

## 平成 29 年度 施政方針の要旨

### 第 1 市政運営の基本方針

平成 29 年度は、第 2 次総合計画による新たなまちづくりをスタートさせる年であり、その重点課題である人口減少対策と人口減少社会に対応したまちづくりの推進と駅北大火からの復旧・復興に、これまで以上にスピード感を持って取り組みます。

限られた財源のなかで、将来にわたり適切な行政サービスを維持していくためには、歳入の確実な確保と「選択と集中」による財源の重点的かつ効率的な配分による健全な行財政運営に努めるとともに、ジオパークをはじめとする地域資源やヒスイが国石に選定されたことを交流人口の拡大の好機として捉え、市民、地域、事業者と行政が連携し、効果的な情報発信や誘客に取り組む必要があります。

第 2 次総合計画の着実なスタートと総合戦略の更なる展開の年として、「はばたくセカンドステージ」をキーワードに次の 4 項目を重点施策とします。

### 第 2 平成 29 年度予算

一般会計予算額は、263 億 4 千 2 百万円で、前年度と比べ 1 千 8 百万円、0.1%の減となります。

### 第 3 重点施策の概要

#### 地域資源と人財を活かすまちづくり

世界ジオパークのユネスコ正式プログラム化や国石ヒスイを活用した糸魚川市の魅力発信、糸魚川シティプロモーション戦略の策定、地域ブランドの確立や活用により、交流人口の拡大に努めます。

また、海洋高校との連携による地元産品の海外市場開拓や販売の促進など、産官学金労言の様々な関係機関の連携を強化して、地域経済の好循環化に向けて取り組みを進めます。

あわせて、空き家取得支援や U I ターンの子育て世帯への上乗せ家賃補助などにより、移住・定住を推進します。

#### こどもや若者・女性の夢をかなえるまちづくり

女性が働きやすい職場環境整備や ICT を活用したテレワークの普及により在宅での就業を支援し、地元就職や定住の促進を図ります。

また、若者の結婚への希望を叶える取組を推進するとともに、結婚を望む未婚男性にマナーやコミュニケーションについて助言する講座の開催や新たに病児保育にも取り組

み、安心して産み育てられる環境の整備により、結婚や子育て支援の充実に努めます。

さらに、引き続き、子ども一貫教育方針に基づき、日本一の子どもづくりを目指すとともに、生徒指導支援員を配置し、いじめ・不登校対策と学力向上に向けた教育環境の整備に努めます。

#### 協働による安心・元気なまちづくり

市民の健康づくりと介護予防のため、認知症の予防や早期発見に取り組むとともに医師確保のための研修医受入を支援するなど、地域医療体制の充実を図ってまいります。

消防・防災面では、戸別受信機や避難路を整備するなど、地域防災体制の向上に取り組んでまいります。

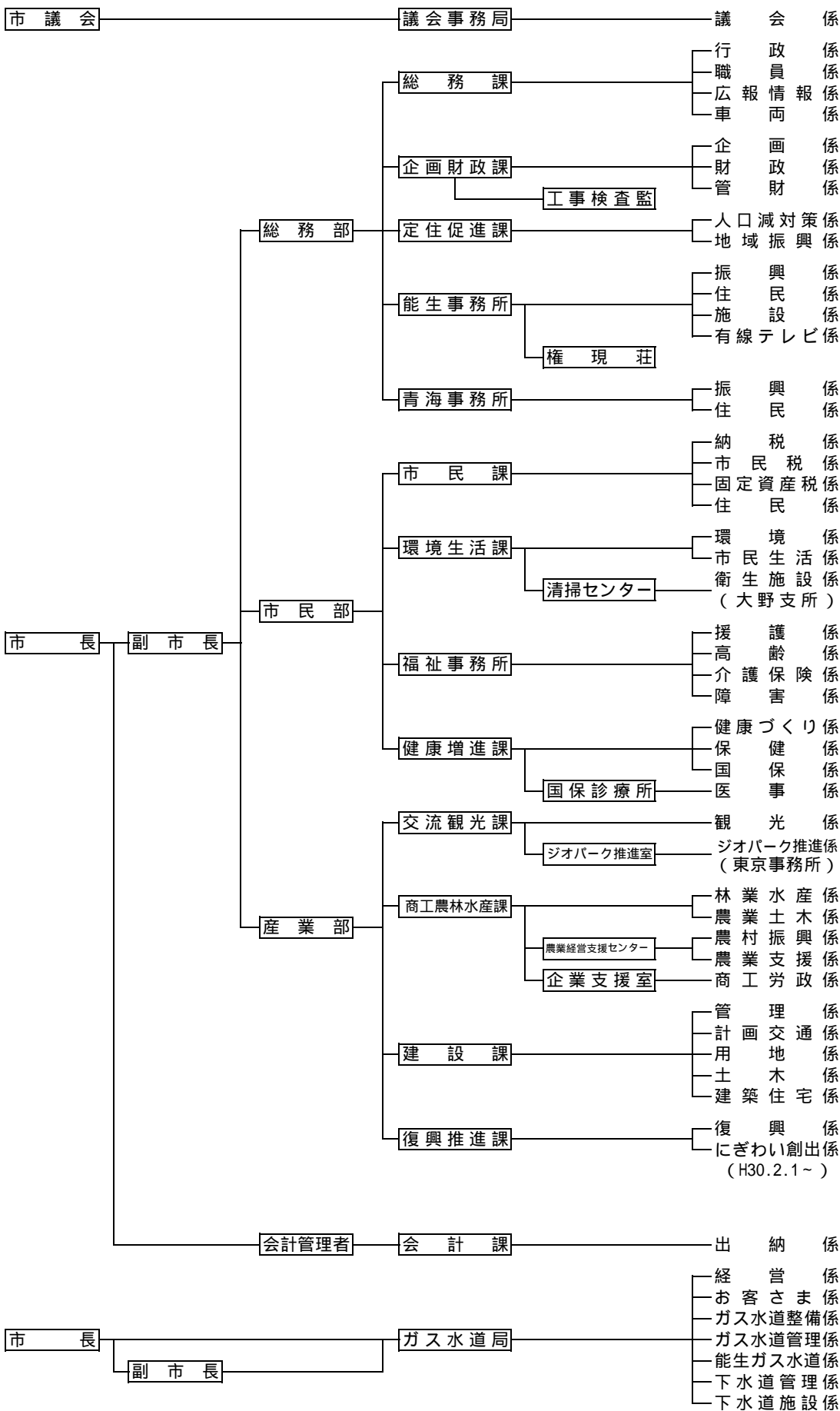
また、集落支援員や地域おこし協力隊の配置など、高齢化の進んだ地区や中山間地域の活性化を支援してまいります。

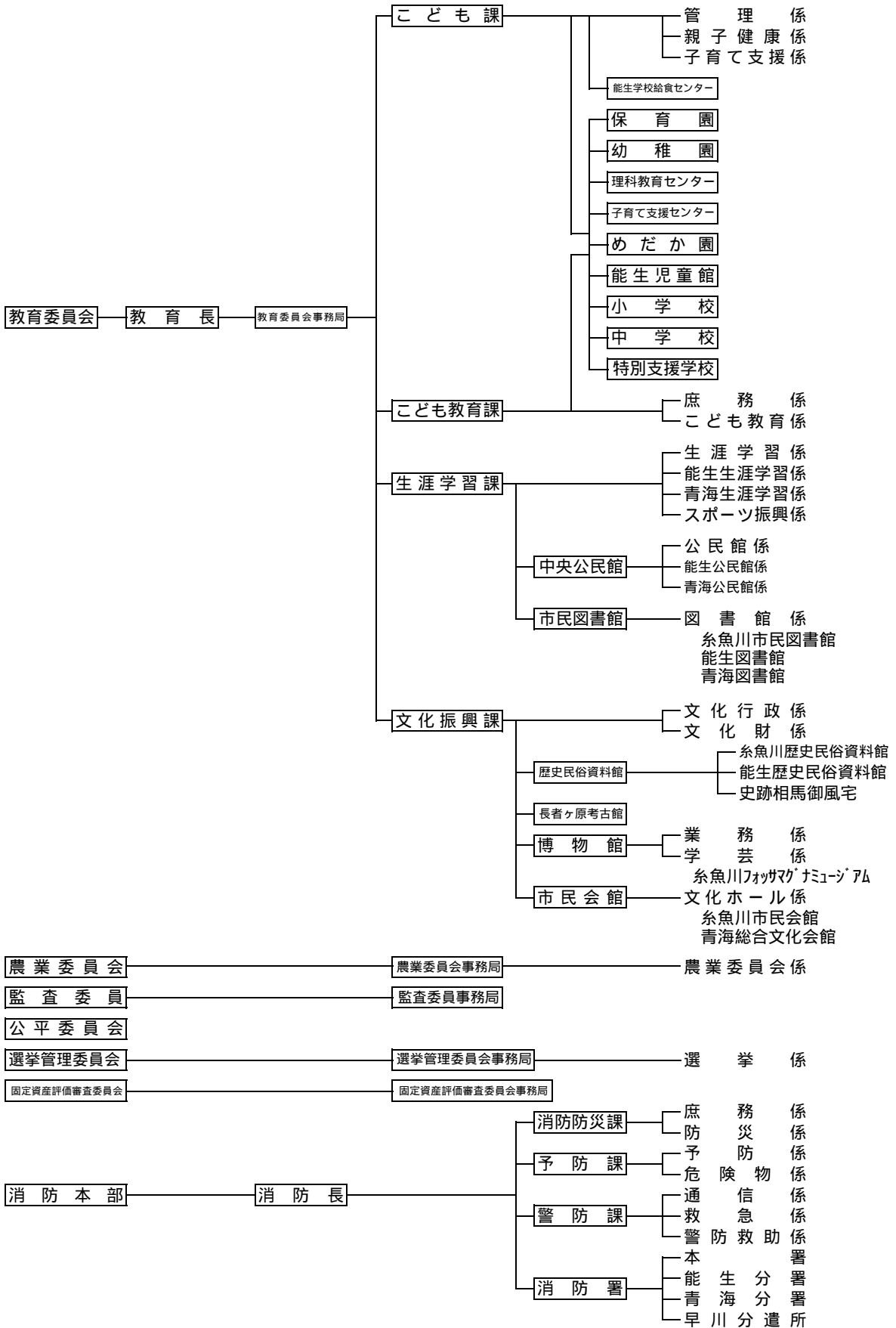
#### 駅北大火復興復旧に向けたまちづくり

今後の復旧・復興につきましては、説明会や個別の聴き取りにより、被災された皆様から寄せられたご意向を踏まえ、被災者の早期の生活再建、事業再興を第一に取り組みます。

また、「駅北復興まちづくり計画検討委員会」における幅広い視点での検討や、被災地域を含めた中心市街地が、火災や災害に強く、活力と賑わいに満ちた、多世代が住み続けられるまちとなるよう取り組みを進めます。

糸魚川市組織機構図





# 目 次

議 会 関 係		1
議 会 事 務 局	.....	1
市 長 部 局 関 係		
総 務 課	.....	19
企 画 財 政 課	.....	56
定 住 促 進 課	.....	74
能 生 事 務 所	.....	92
青 海 事 務 所	.....	97
市 民 課	.....	101
環 境 生 活 課	.....	123
清 掃 セ ン タ	.....	137
福 祉 事 務 所	.....	143
健 康 増 進 課	.....	167
交 流 観 光 課	.....	186
ジ オ パ ー ク 推 進 室	.....	197
商 工 農 林 水 産 課	.....	204
企 業 支 援 室	.....	229
建 設 課	.....	243
復 興 推 進 課	.....	275
駅 北 大 火	.....	280
公 営 企 業 関 係		
ガ ス 水 道 局	.....	284
教 育 委 員 会 関 係		
こ ど も 課	.....	324
こ ど も 教 育 課	.....	362
生 涯 学 習 課	.....	378
公 民 館	.....	401
市 民 函 書 館	.....	447
文 化 振 興 課	.....	470
博 物 館	.....	479
市 民 会 館	.....	488
消 防 本 部	.....	494
農 業 委 員 会 事 務 局	.....	523
監 査 委 員 会 事 務 局	.....	530
選 挙 管 理 委 員 会 事 務 局	.....	532
固 定 資 産 評 価 審 査 委 員 会 事 務 局	.....	536

# 議 会 事 務 局

## 1 議会の組織

### (1) 議員定数

(平成25年4月24日～平成29年4月23日)

条例定数 20人

議員数 19人(平成29年4月8日まで)

議員数 18人(平成29年4月9日～平成29年4月23日)

(平成29年4月24日～)

条例定数 20人

議員数 20人(平成30年3月末現在)

### (2) 議長及び副議長

議長 倉又 稔(平成27年5月19日～平成29年4月23日)

五十嵐 健一郎(平成29年5月17日～)

副議長 渡辺 重雄(平成27年5月19日～平成29年4月23日)

渡辺 重雄(平成29年5月17日～)

### (3) 常任委員会

(平成27年5月19日～平成29年4月23日)

委員会名	委員長	副委員長	委員
総務文教	伊藤 文博	吉川 慶一	倉又 稔 保坂 悟 古川 昇 新保 峰孝 松尾 徹郎
建設産業	大滝 豊	中村 実	渡辺 重雄 田中立一 五十嵐健一郎 古畑 浩一(平成29年4月9日失職)
市民厚生	笠原 幸江	斉木 勇	高澤 公 田原 実 吉岡 静夫 樋口 英一

(平成29年5月17日～)

委員会名	委員長	副委員長	委員
総務文教	保坂 悟	笠原 幸江	山本 剛 五十嵐健一郎 滝川 正義 中村 実 古川 昇
建設産業	斉木 勇	田中立一	平澤 惣一郎 東野 恭行 佐藤 孝 大滝 豊 渡辺 重雄
市民厚生	田原 実	吉川 慶一	新保 峰孝 松尾 徹郎 高澤 公 吉岡 静夫

## (4) 特別委員会

委員会名	委員長	副委員長	委員
糸魚川市駅北大火 復興対策調査 (H29. 5.17設置) (H29.12.21結審)	中村 実	古川 昇	平澤惣一郎 東野 恭行 山本 剛 吉川 慶一 滝川正義 佐藤 孝 新保峰孝 田原 実 保坂 悟 笠原幸江 斉木 勇 大滝 豊 田中立一 渡辺重雄 松尾 徹郎 高澤 公 吉岡 静夫
交通対策 (H29. 5.17設置)	大滝 豊	斉木 勇	平澤惣一郎 東野 恭行 山本 剛 吉川 慶一 滝川正義 佐藤 孝 保坂 悟 中村 実 田中立一 吉岡 静夫
糸魚川市駅北 大火復興対策 (H29.12.21設置)	中村 実	古川 昇	平澤惣一郎 東野 恭行 吉川 慶一 新保峰孝 田原 実 笠原幸江 大滝 豊 松尾 徹郎
予算審査 (H30. 2.26設置) (H30. 3.26結審)	笠原 幸江	吉川 慶一	平澤惣一郎 東野 恭行 山本 剛 滝川正義 佐藤 孝 新保峰孝 田原 実 保坂 悟 斉木 勇 中村 実 大滝 豊 田中立一 古川 昇 渡辺重雄 松尾 徹郎 高澤 公 吉岡 静夫

## (5) 議会運営委員会

(平成27年5月19日～平成29年4月23日)

委員長	副委員長	委員
松尾 徹郎	古川 昇	笠原幸江 渡辺重雄 中村 実 大滝 豊 伊藤 文博

(平成29年5月17日～)

委員長	副委員長	委員
松尾 徹郎	古川 昇	新保峰孝 斉木 勇 中村 実 大滝 豊 渡辺重雄

## 2 議案の議決

会議名	議案番号	議案	議決年月日	結果
第3回 臨時会 自29. 5.17 至29. 5.17	第60号	専決処分の承認を求めることについて(糸魚川市市税条例の一部を改正する条例)	29. 5.17	原案承認
	第61号	専決処分の承認を求めることについて(糸魚川市都市計画税条例の一部を改正する条例)	"	"
	第62号	専決処分の承認を求めることについて(糸魚川市国民健康保険税条例の一部を改正する条例)	"	"
	第63号	専決処分の承認を求めることについて(糸魚川市企業立地促進条例の一部を改正する条例)	"	"
	第64号	専決処分の承認を求めることについて(平成28年度糸魚川市一般会計補正予算(第10号))	"	"
	第65号	平成29年度糸魚川市一般会計補正予算(第2号)	"	原案可決
	第66号	副市長の選任について	"	原案同意
	第67号 第68号	教育委員会委員の任命について 監査委員の選任について	" "	" "
第4回 定例会 自29. 6.12 至29. 6.29	第69号	糸魚川市職員の退職手当に関する条例の一部を改正する条例の制定について	29. 6.29	原案可決
	第70号	財産の取得について(防災行政無線戸別受信機)	"	"
	第71号	財産の取得について(シャルマン火打スキー場圧雪車)	"	"
	第72号	財産の取得について(ロータリ除雪車)	"	"
	第73号	市道の廃止について	"	"
	第74号	市道の認定について	"	"
	第75号	字の変更について	"	"
	第76号	平成29年度糸魚川市一般会計補正予算(第3号)	"	"
	第77号	平成29年度糸魚川市公共下水道事業特別会計補正予算(第1号)	"	"
	第78号	平成29年度糸魚川市簡易水道事業特別会計補正予算(第1号)	"	"
	第79号	平成29年度糸魚川市水道事業会計補正予算(第1号)	"	"
	第80号	平成29年度糸魚川市ガス事業会計補正予算(第1号)	"	"
	第81号	財産の取得について(災害対応特殊消防ポンプ自動車)	"	"
第5回 定例会 自29. 9. 4 至29. 9.27	第82号	平成28年度糸魚川市一般会計歳入歳出決算認定について	29. 9.27	原案認定
	第83号	平成28年度糸魚川市柵口温泉事業特別会計歳入歳出決算認定について	"	"
	第84号	平成28年度糸魚川市有線テレビ事業特別会計歳入歳出決算認定について	"	"
	第85号	平成28年度糸魚川市学校給食特別会計歳入歳出決算認定について	"	"
	第86号	平成28年度糸魚川市集合支払特別会計歳入歳出決算認定について	"	"



会 議 名	議案番号	議 案	議決年月日	結 果
	第 87 号	平成28年度糸魚川市公共下水道事業特別会計歳入歳出決算認定について	29. 9.27	原案認定
	第 88 号	平成28年度糸魚川市集落排水・浄化槽事業特別会計歳入歳出決算認定について	〃	〃
	第 89 号	平成28年度糸魚川市簡易水道事業特別会計歳入歳出決算認定について	〃	〃
	第 90 号	平成28年度糸魚川市水道事業会計決算認定及び利益の処分について	〃	原案認定及び可決
	第 91 号	平成28年度糸魚川市ガス事業会計決算認定及び利益の処分について	〃	〃
	第 92 号	平成28年度糸魚川市国民健康保険事業特別会計歳入歳出決算認定について	〃	原案認定
	第 93 号	平成28年度糸魚川市国民健康保険診療所特別会計歳入歳出決算認定について	〃	〃
	第 94 号	平成28年度糸魚川市後期高齢者医療特別会計歳入歳出決算認定について	〃	〃
	第 95 号	平成28年度糸魚川市介護保険事業特別会計歳入歳出決算認定について	〃	〃
	第 96 号	糸魚川市立小学校及び中学校設置条例の一部を改正する条例の制定について	〃	原案可決
	第 97 号	糸魚川市おててこ会館条例の一部を改正する条例の制定について	〃	〃
	第 98 号	糸魚川市火災予防条例の一部を改正する条例の制定について	〃	〃
	第 99 号	糸魚川市白馬山麓国民休養地条例の一部を改正する条例の制定について	〃	〃
	第 100 号	糸魚川市集会施設条例の一部を改正する条例の制定について	〃	〃
	第 101 号	糸魚川市農村コミュニティ広場条例の一部を改正する条例の制定について	〃	〃
	第 102 号	糸魚川市木地屋の里条例の一部を改正する条例の制定について	〃	〃
	第 103 号	糸魚川市活性化施設条例の一部を改正する条例の制定について	〃	〃
	第 104 号	糸魚川市森林公園条例の一部を改正する条例の制定について	〃	〃
	第 105 号	糸魚川市漁港管理条例の一部を改正する条例の制定について	〃	〃
	第 106 号	糸魚川市上路山姥の里条例の一部を改正する条例の制定について	〃	〃
	第 107 号	糸魚川市企業立地促進条例の一部を改正する条例の制定について	〃	〃
	第 108 号	糸魚川市セイフティコミュニティ広場条例の一部を改正する条例の制定について	〃	〃
	第 109 号	市営土地改良事業計画について	〃	〃
	第 110 号	糸魚川市障害者地域活動支援センター条例の制定について	〃	〃

会 議 名	議案番号	議 案	議決年月日	結 果
	第 111 号	契約の締結について（系魚川市ごみ処理施設整備運営事業建設工事）	29. 9.27	原案可決
	第 112 号	平成29年度系魚川市一般会計補正予算(第4号)	"	"
	第 113 号	平成29年度系魚川市国民健康保険事業特別会計補正予算(第1号)	"	"
	第 114 号	平成29年度系魚川市後期高齢者医療特別会計補正予算(第1号)	"	"
	第 115 号	平成29年度系魚川市介護保険事業特別会計補正予算(第1号)	"	"
第 6 回 臨 時 会 自29.11. 7 至29.11. 7	第 116 号	専決処分の承認を求めることについて（平成29年度系魚川市一般会計補正予算(第5号)）	29.11. 7	原案承認
	第 117 号	平成29年度系魚川市一般会計補正予算(第6号)	"	原案可決
第 7 回 定 例 会 自29.12. 4 至29.12.21	第 118 号	系魚川市職員の育児休業等に関する条例の一部を改正する条例の制定について	29.12.21	原案可決
	第 119 号	系魚川市手数料条例の一部を改正する条例の制定について	"	"
	第 120 号	指定管理者の指定について（おててこ会館）	"	"
	第 121 号	系魚川駅北地区防災街区整備地区計画の区域内における建築物の制限に関する条例の制定について	"	"
	第 122 号	簡易水道事業及び下水道事業の地方公営企業法適用に伴う関係条例の整理に関する条例の制定について	"	"
	第 123 号	系魚川市ガス供給条例の一部を改正する条例の制定について	"	"
	第 124 号	市の区域内に新たに生じた土地の確認について	"	"
	第 125 号	字の変更について	"	"
	第 126 号	市道の廃止について	"	"
	第 127 号	市道の認定について	"	"
	第 128 号	指定管理者の指定について（白馬山麓国民休養地）	"	"
	第 129 号	指定管理者の指定について（田屋会館）	"	"
	第 130 号	指定管理者の指定について（下湯川内センター）	"	"
	第 131 号	指定管理者の指定について（田伏会館）	"	"
	第 132 号	指定管理者の指定について（釜沢生活改善センター）	"	"
	第 133 号	指定管理者の指定について（市野々会館）	"	"
第 134 号	指定管理者の指定について（根小屋多目的集会センター）	"	"	
第 135 号	指定管理者の指定について（大所ふれあいセンター）	"	"	
第 136 号	指定管理者の指定について（不動山農村公園）	"	"	
第 137 号	指定管理者の指定について（上早川農村公園）	"	"	
第 138 号	指定管理者の指定について（焼山の里ふれあいセンター）	"	"	

会 議 名	議案番号	議 案	議決年月日	結 果
	第 139 号	指定管理者の指定について（木地屋の里）	29.12.21	原案可決
	第 140 号	指定管理者の指定について（海谷三峽パーク）	〃	〃
	第 141 号	指定管理者の指定について（雨飾山麓しろ池の森）	〃	〃
	第 142 号	指定管理者の指定について（不動滝いこいの里）	〃	〃
	第 143 号	指定管理者の指定について（親不知漁港船舶保管施設）	〃	〃
	第 144 号	指定管理者の指定について（セイフティコミュニティ広場）	〃	〃
	第 145 号	糸魚川市廃棄物の減量及び適正処理等に関する条例の一部を改正する条例の制定について	〃	〃
	第 146 号	指定管理者の指定について（糸魚川市小柳墓地）	〃	〃
	第 147 号	指定管理者の指定について（糸魚川市中宿墓地）	〃	〃
	第 148 号	指定管理者の指定について（糸魚川市下大野墓地）	〃	〃
	第 149 号	指定管理者の指定について（糸魚川市新船共同墓地）	〃	〃
	第 150 号	指定管理者の指定について（糸魚川市小坂地区共同墓地）	〃	〃
	第 151 号	指定管理者の指定について（糸魚川市今村新田墓地）	〃	〃
	第 152 号	指定管理者の指定について（糸魚川市タンク山墓地）	〃	〃
	第 153 号	指定管理者の指定について（糸魚川市石垣墓地）	〃	〃
	第 154 号	指定管理者の指定について（糸魚川市玉ノ木墓地）	〃	〃
	第 155 号	指定管理者の指定について（障害者地域活動支援センターこまくさ）	〃	〃
	第 156 号	平成29年度糸魚川市一般会計補正予算（第 7 号）	〃	〃
	第 157 号	平成29年度糸魚川市集合支払特別会計補正予算（第 1 号）	〃	〃
	第 158 号	平成29年度糸魚川市公共下水道事業特別会計補正予算（第 2 号）	〃	〃
	第 159 号	平成29年度糸魚川市集落排水・浄化槽事業特別会計補正予算（第 1 号）	〃	〃
	第 160 号	平成29年度糸魚川市簡易水道事業特別会計補正予算（第 2 号）	〃	〃
	第 161 号	平成29年度糸魚川市ガス事業会計補正予算（第 2 号）	〃	〃
	第 162 号	平成29年度糸魚川市国民健康保険事業特別会計補正予算（第 2 号）	〃	〃
	第 163 号	平成29年度糸魚川市介護保険事業特別会計補正予算（第 2 号）	〃	〃
	諮 問 第 1 号	人権擁護委員候補者の推薦について	〃	適任と認め 答申

会議名	議案番号	議案	議決年月日	結果
	諮問 第2号	人権擁護委員候補者の推薦について	29.12.21	適任と認め 答申
	諮問 第3号	人権擁護委員候補者の推薦について	"	"
	諮問 第4号	人権擁護委員候補者の推薦について	"	"
	諮問 第5号	人権擁護委員候補者の推薦について	"	"
	諮問 第6号	人権擁護委員候補者の推薦について	"	"
第1回 定例会 自30.2.26 至30.3.26	第1号	専決処分の承認を求めることについて(平成29年度糸魚川市一般会計補正予算(第8号))	30.2.26	原案承認
	第2号	平成30年度糸魚川市一般会計予算	30.3.26	原案可決
	第3号	平成30年度糸魚川市国民健康保険事業特別会計予算	"	"
	第4号	平成30年度糸魚川市国民健康保険診療所特別会計予算	"	"
	第5号	平成30年度糸魚川市後期高齢者医療特別会計予算	"	"
	第6号	平成30年度糸魚川市介護保険事業特別会計予算	"	"
	第7号	平成30年度糸魚川市有線テレビ事業特別会計予算	"	"
	第8号	平成30年度糸魚川市学校給食特別会計予算	"	"
	第9号	平成30年度糸魚川市集合支払特別会計予算	"	"
	第10号	平成30年度糸魚川市ガス事業会計予算	"	"
	第11号	平成30年度糸魚川市水道事業会計予算	"	"
	第12号	平成30年度糸魚川市簡易水道事業会計予算	"	"
	第13号	平成30年度糸魚川市下水道事業会計予算	"	"
	第14号	糸魚川市行政組織の改編に伴う関係条例の整理に関する条例の制定について	"	"
	第15号	糸魚川市議会議員の議員報酬及び費用弁償等に関する条例の一部を改正する条例の制定について	"	"
	第16号	糸魚川市特別職の職員の給与に関する条例の一部を改正する条例の制定について	"	"
	第17号	糸魚川市一般職の職員の給与に関する条例の一部を改正する条例の制定について	"	"
	第18号	糸魚川市職員の退職手当に関する条例等の一部を改正する条例の制定について	"	"
	第19号	糸魚川市特別職の職員で非常勤のものの報酬及び費用弁償に関する条例の一部を改正する条例の制定について	"	"
	第20号	糸魚川市個人情報保護条例の一部を改正する条例の制定について	"	"
	第21号	糸魚川市手数料条例の一部を改正する条例の制定について	"	"

会 議 名	議案番号	議 案	議決年月日	結 果
	第 22 号	糸魚川市基金条例の一部を改正する条例の制定について	30. 3.26	原案可決
	第23号	糸魚川市特定教育・保育施設及び特定地域型保育事業の運営に関する基準を定める条例の一部を改正する条例の制定について	〃	〃
	第 24 号	糸魚川市立学校施設使用条例の一部を改正する条例の制定について	〃	〃
	第 25 号	糸魚川市社会体育施設条例の一部を改正する条例の制定について	〃	〃
	第 26 号	糸魚川市消防団員の定員、任免、給与、服務等に関する条例の一部を改正する条例の制定について	〃	〃
	第 27 号	辺地に係る総合整備計画の策定について	〃	〃
	第 28 号	糸魚川市烏帽子の里条例を廃止する条例の制定について	〃	〃
	第 29 号	糸魚川市道路占用料徴収条例の一部を改正する条例の制定について	〃	〃
	第 30 号	糸魚川市簡易水道条例の一部を改正する条例の一部を改正する条例の制定について	〃	〃
	第 31 号	糸魚川市手話言語条例の制定について	〃	〃
	第 32 号	糸魚川市指定居宅介護支援等の事業の人員、運営等に関する基準等を定める条例の制定について	〃	〃
	第 33 号	糸魚川市介護保険条例の一部を改正する条例の制定について	〃	〃
	第 34 号	糸魚川市指定地域密着型サービスの事業の人員、設備、運営等に関する基準を定める条例の一部を改正する条例の制定について	〃	〃
	第 35 号	糸魚川市指定地域密着型介護予防サービスの事業の人員、設備及び運営並びに指定地域密着型介護予防サービスに係る介護予防のための効果的な支援の方法等に関する基準を定める条例の一部を改正する条例の制定について	〃	〃
	第 36 号	糸魚川市指定介護予防支援等の事業の人員及び運営並びに指定介護予防支援等に係る介護予防のための効果的な支援の方法に関する基準等を定める条例の一部を改正する条例の制定について	〃	〃
	第 37 号	糸魚川市国民健康保険条例の一部を改正する条例の制定について	〃	〃
	第 38 号	糸魚川市後期高齢者医療に関する条例の一部を改正する条例の制定について	〃	〃
	第 39 号	平成29年度糸魚川市一般会計補正予算(第9号)	〃	〃
	第 40 号	平成29年度糸魚川市簡易水道事業特別会計補正予算(第3号)	〃	〃
	第 41 号	平成29年度糸魚川市国民健康保険事業特別会計補正予算(第3号)	〃	〃

会議名	議案番号	議案	議決年月日	結果
	第42号	平成29年度糸魚川市国民健康保険診療所特別会計補正予算(第1号)	30. 3.26	原案可決
	第43号	平成29年度糸魚川市後期高齢者医療特別会計補正予算(第2号)	"	"
	第44号	平成29年度糸魚川市介護保険事業特別会計補正予算(第3号)	"	"
	第45号 諮問	教育委員会委員の任命について	"	原案同意
	第1号	人権擁護委員候補者の推薦について	"	適任と認め 答申

### 3 発議

会議名	番号	議案	議決年月日	結果
第3回 臨時会	第4号	特別委員会の設置について	29. 5.17	原案可決
	第5号	特別委員会の設置について	"	"
第4回 定例会	第6号	義務教育費国庫負担制度2分の1復元に係る意見書	29. 6.29	原案可決
第5回 定例会	第7号	道路財特法による補助率等のかさ上げ措置に関する意見書	29. 9.27	原案可決
	第8号	シルバー人材センターの支援拡充を求める意見書	"	"
	第9号	私学助成の増額を求める意見書	"	"
第7回 定例会	第10号	特別委員会の設置について	29.12.21	原案可決

### 4 請願の結果及び処理経過

会議名	番号	件名	議決年月日	結果	処理経過
第4回 定例会	第1号	少人数学級実現に係る意見書の採択を求める請願	29. 6.29	不採択	
	第2号	義務教育費国庫負担制度2分の1復元に係る意見書の採択を求める請願	"	みなし採択	

### 5 陳情の結果及び処理経過

会議名	番号	件名	議決年月日	結果	処理経過
第5回 定例会	第5号	「私学助成の増額を求める意見書」に関する陳情	29. 9.27	みなし採択	

## 6 委員会開催状況

### (1) 総務文教常任委員会

開催月日	開催場所	主要案件
5.17	第一委員会室	・正副委員長の互選について
6.22	第一委員会室	・付託案件審査 ・平成28年度柵口温泉事業特別会計権現荘の収支状況について ・いじめ・不登校対策事業について ・閉会中の所管事項調査について
8.9	第一委員会室	・平成29年度糸魚川市総合防災訓練実施結果について ・平成29年度普通交付税の算定結果について ・財政健全化判断比率について ・柵口温泉事業特別会計の決算状況について ・いじめ・不登校対策事業について
9.21～22	第一委員会室	・付託案件審査 ・柵口温泉事業特別会計権現荘の経営について ・小中学生の学力の実態と対応について ・いじめ・不登校対策事業について ・閉会中の所管事項調査について ・市外調査について
10.19～20	市外	視察研修 ・福井県勝山市（子育て日本一の取組について） ・石川県輪島市（防災組織及び防災士の育成について）
11.20	第一委員会室	・いじめ・不登校対策事業について ・柵口温泉事業特別会計の市民向け広報について ・市外調査の集約について
12.15	第一委員会室	・付託案件審査 ・新たな津波浸水想定公表について ・いじめ・不登校対策事業について ・市外調査について ・閉会中の所管事項調査について
2.7	市外、第一委員会室	視察研修 ・富山県富山市（シティプロモーションについて） ・市外調査の集約について
3.9	第一委員会室	・付託案件審査 ・権現荘元支配人の不起訴について ・人口減少対策について ・入札制度について ・まち・ひと・しごと創生総合戦略の第3次改訂（案）について ・平成30年度行政改革実施計画（案）について ・閉会中の所管事項調査について

## (2) 建設産業常任委員会

開催月日	開催場所	主要案件
5.17	第二委員会室	・正副委員長の互選について
6.23	現地、第一委員会室	・付託案件審査 ・閉会中の所管事項調査について
9.14～15	第一委員会室	・付託案件審査 ・都市ガス料金割引制度の導入について ・市外調査について ・閉会中の所管事項調査について
10.30	現地、第一委員会室	・青海浄化センター改築事業について ・下水道事業及び簡易水道事業の地方公営企業法の適用について
11.14～15	市外	視察研修 ・静岡県浜松市（土木スマホ通報システムについて） ・静岡県藤枝市（起業・創業支援の取組について）
11.15	第一委員会室	・市外調査の集約について
12.18	現地、第一委員会室	・付託案件審査 ・糸魚川市橋梁長寿命化修繕計画の現状について ・新駅の設置について ・長者温泉ゆとり館の平成30年度の運営について ・閉会中の所管事項調査について
3.12	第一委員会室	・付託案件審査 ・指定管理者の評価結果について（糸魚川シーサイドバレースキー場、シャルマン火打スキー場、グリーンメッセ能生） ・糸魚川市都市計画マスタープランの見直し及び糸魚川市立地適正化計画の策定について ・閉会中の所管事項調査について ・市外調査について

## (3) 市民厚生常任委員会

開催月日	開催場所	主要案件
5.17	応接室	・正副委員長の互選について
6.26	現地、第一委員会室	・付託案件審査 ・地域活動支援センターの整備について ・鳥獣被害防止対策について ・ごみ処理施設の整備について ・一般廃棄物最終処分場の整備について ・閉会中の所管事項調査について
7.25	現地、第一委員会室	・地域活動支援センターの整備について ・ごみ処理施設の整備について



開催月日	開催場所	主要案件
8.21	現地、第一委員会室	<ul style="list-style-type: none"> <li>・ごみ処理施設の整備について</li> <li>・地域医療体制について</li> <li>・地域活動支援センターの整備について</li> </ul>
9.19～20	現地、第一委員会室	<ul style="list-style-type: none"> <li>・付託案件審査</li> <li>・認知症対策について</li> <li>・障害福祉について</li> <li>・閉会中の所管事項調査について</li> <li>・市外調査について</li> </ul>
10.11～12	市 外	視察研修 <ul style="list-style-type: none"> <li>・新潟県上越市（ごみ処理施設の整備について）</li> <li>・滋賀県草津市（高齢福祉の取組について）</li> <li>・滋賀県野洲市（ごみ処理施設の整備について）</li> </ul>
10. 6	第一委員会室	<ul style="list-style-type: none"> <li>・ごみ処理施設の整備について</li> </ul>
11.13	市 外	視察研修 <ul style="list-style-type: none"> <li>・東京都武蔵野市（ごみ処理施設の整備について）</li> </ul>
12. 1	現地、第一委員会室	<ul style="list-style-type: none"> <li>・市外調査の集約について</li> <li>・訪問診療所の開設について</li> <li>・ごみ処理施設の整備について</li> </ul>
12.14	第一委員会室	<ul style="list-style-type: none"> <li>・付託案件審査</li> <li>・ごみ処理施設の整備について</li> <li>・高齢者福祉計画・第7期介護保険事業計画について</li> <li>・第5期障害者計画・障害福祉計画・第1期障害児福祉計画（ささえあいプラン）について</li> <li>・閉会中の所管事項調査について</li> </ul>
1.19	現地、第一委員会室	<ul style="list-style-type: none"> <li>・ごみ処理施設の整備について</li> </ul>
2. 8	第一委員会室	<ul style="list-style-type: none"> <li>・ごみ処理施設の整備について</li> <li>・第5期障害者計画・障害福祉計画・第1期障害児福祉計画（ささえあいプラン）について</li> <li>・高齢者福祉計画・第7期介護保険事業計画について</li> </ul>
3.13	現地、第一委員会室	<ul style="list-style-type: none"> <li>・付託案件審査</li> <li>・地域活動支援センターの整備について</li> <li>・ごみ処理施設の整備について</li> <li>・第5期障害者計画・障害福祉計画・第1期障害児福祉計画（ささえあいプラン）について</li> <li>・高齢者福祉計画・第7期介護保険事業計画について</li> <li>・国民健康保険第2期保険事業実施計画（データヘルス計画）及び第3期特定健康診査等実施計画について</li> <li>・健康づくりセンタープール整備について</li> </ul>

開催月日	開催場所	主要案件
3.13	現地、第一委員会室	<ul style="list-style-type: none"> <li>・へき地医療について</li> <li>・災害時の救護所について</li> <li>・閉会中の所管事項調査について</li> <li>・市外調査について</li> </ul>

(4) 議会運営委員会

開催月日	開催場所	主要案件
5.17	第二委員会室	<ul style="list-style-type: none"> <li>・正副委員長の互選について</li> <li>・閉会中の継続調査の申出について</li> </ul>
5.17	第二委員会室	<ul style="list-style-type: none"> <li>・議席の変更について</li> </ul>
6.5	第一委員会室	<ul style="list-style-type: none"> <li>・第4回市議会定例会の会期及び日程について</li> <li>・請願・陳情の付託について</li> <li>・議員派遣について</li> <li>・議会運営について</li> </ul>
6.15	第一委員会室	<ul style="list-style-type: none"> <li>・追加議案について</li> <li>・議会運営について</li> </ul>
6.28	第一委員会室	<ul style="list-style-type: none"> <li>・委員長報告について</li> <li>・議員発議について</li> <li>・議員派遣について</li> <li>・閉会中の継続調査の申出について</li> <li>・9月定例会の会期及び日程(予定)について</li> <li>・議会運営について</li> </ul>
8.28	第一委員会室	<ul style="list-style-type: none"> <li>・第5回市議会定例会の会期及び日程について</li> <li>・請願・陳情の付託について</li> <li>・委員長報告について</li> <li>・議員派遣について</li> <li>・平成29年度予算の議会費補正について</li> <li>・決算審査の進め方について</li> <li>・平成28年度議会費の決算について</li> <li>・議会運営について</li> </ul>
9.7	第一委員会室	<ul style="list-style-type: none"> <li>・一般質問通告者数の変更について</li> <li>・議会運営について</li> <li>・市外調査について</li> </ul>
9.26	第一委員会室	<ul style="list-style-type: none"> <li>・委員長報告について</li> <li>・議員発議について</li> <li>・閉会中の継続調査の申出について</li> <li>・12月定例会の会期及び日程(予定)について</li> <li>・議会運営について</li> <li>・市外調査について</li> </ul>

開催月日	開催場所	主要案件
11. 7	第一委員会室	・第6回市議会臨時会の会期及び日程について
11. 9～10	市 外	視察研修 ・群馬県みどり市（タブレット端末の導入の経過、現状及び課題について） ・埼玉県坂戸市（タブレット端末の導入の経過、現状及び課題について）
11.27	第一委員会室	・第7回市議会定例会の会期及び日程について ・請願・陳情の付託について ・平成29年度予算の議会費補正について ・委員長報告について ・平成30年度議会費予算要求の概要について（報告） ・市外調査の集約について ・議会運営について
11.29	第二委員会室	・平成29年第7回市議会定例会における一般質問の日程について
12. 7	第一委員会室	・議会運営について ・議会選出の監査委員について
12.20	第一委員会室	・委員長報告について ・議員発議について ・閉会中の継続調査の申出について ・平成30年3月定例会の会期及び日程(予定)について ・議会運営について ・政治倫理規則の検証について
12.26	第一委員会室	・議会運営について
2.19	第一委員会室	・第1回市議会定例会の会期及び日程について ・請願・陳情の付託について ・特別委員会の設置について ・委員長報告について ・平成29年度予算の議会費補正について ・議会運営について ・傍聴規則の一部改正について ・政治倫理規則の一部改正について
3. 1	第一委員会室	・議会運営について ・傍聴規則の一部改正について ・政治倫理規則の一部改正について
3.22	第一委員会室	・委員長報告について ・議員派遣について ・閉会中の継続調査の申出について ・6月定例会の会期及び日程(予定)について

開催月日	開催場所	主要案件
3.22	第一委員会室	<ul style="list-style-type: none"> <li>・議会運営について</li> <li>・傍聴規則の一部改正について</li> </ul>
3.26	第一委員会室	<ul style="list-style-type: none"> <li>・議会運営について</li> </ul>
3.26	第一委員会室	<ul style="list-style-type: none"> <li>・議会運営について</li> </ul>

(5) 糸魚川市駅北大火復興対策調査特別委員会

開催月日	開催場所	主要案件
5.17	第二委員会室	<ul style="list-style-type: none"> <li>・正副委員長の互選について</li> </ul>
6.12	第二委員会室	<ul style="list-style-type: none"> <li>・義援金等被災者支援について</li> <li>・国における今後の消防のあり方に関する検討会報告書の概要について</li> <li>・復興まちづくり計画の策定について</li> </ul>
6.21	第二委員会室	<ul style="list-style-type: none"> <li>・糸魚川市駅北復興まちづくり計画について</li> </ul>
7.26	第二委員会室	<ul style="list-style-type: none"> <li>・糸魚川市駅北大火における消防の課題と検討について</li> <li>・被災者説明会について</li> <li>・糸魚川市駅北復興まちづくり計画の策定について</li> </ul>
8.17	第二委員会室	<ul style="list-style-type: none"> <li>・糸魚川市駅北復興まちづくり計画の策定について</li> </ul>
10.18	第二委員会室	<ul style="list-style-type: none"> <li>・糸魚川市駅北復興まちづくり計画について</li> <li>・被災者説明について</li> </ul>
11.29	第二委員会室	<ul style="list-style-type: none"> <li>・糸魚川市駅北大火復興対策調査特別委員会の結審について</li> </ul>

(6) 交通対策特別委員会

開催月日	開催場所	主要案件
5.17	第二委員会室	<ul style="list-style-type: none"> <li>・正副委員長の互選について</li> </ul>
6.27	第一委員会室	<ul style="list-style-type: none"> <li>・地域高規格道路松本糸魚川連絡道路整備の早期実現について</li> <li>・一般国道8号糸魚川東バイパス間脇～梶屋敷間早期実現について</li> <li>・市民ニーズに合った地域公共交通網の調査・対策について</li> </ul>
7.26	第一委員会室	<ul style="list-style-type: none"> <li>・市外調査について</li> </ul>
8.23	市外	<p>視察研修</p> <ul style="list-style-type: none"> <li>・高田河川国道事務所（一般国道8号糸魚川東バイパス間脇～梶屋敷間整備の現状と今後について）</li> <li>・新潟県庁（高規格道路松本糸魚川連絡道路の整備について）</li> </ul>
9.11	第一委員会室	<ul style="list-style-type: none"> <li>・市外調査の集約について</li> <li>・道路財特法による補助率等のかさ上げ措置に関する意見書について</li> </ul>

開催月日	開催場所	主要案件
12.19	第二委員会室	・地域高規格道路松本糸魚川連絡道路整備の整備進捗状況について ・地域公共交通の再現実施計画の実施について
3.20	第一委員会室	・地域公共交通の再編実施計画について

(7) 糸魚川市駅北大火復興対策特別委員会

開催月日	開催場所	主要案件
12.21	第二委員会室	・正副委員長の互選について
1.25	第一委員会室	・被災者説明について
2.13	第二委員会室	・復興市営住宅の概要について ・被災地域の防災関連対策について
3.28	第二委員会室	・消防施設（防火水槽）について ・被災者・関係者説明会について

(8) 予算審査特別委員会

開催月日	開催場所	主要案件
2.26	第二委員会室	・正副委員長の互選について
3.14	第二委員会室	・付託案件審査
3.15	第二委員会室	・付託案件審査
3.16	第二委員会室	・付託案件審査
3.19	第二委員会室	・付託案件審査

7 議員研修

会議名	開催月日等	研修内容
議員研修	29. 7.24 糸魚川市 201.202 会議室	研修会 演題 市議会制度の基本について 講師 専属市町村国際文化研修所（JIAM） 調査研究部長 佐藤 保孝 氏
議員研修	29. 8.18 糸魚川市 第二委員会室	研修会 タブレット端末の研修
上越三市議会議員 合同研修会	29.10. 6 糸魚川市 ヒスイ王国館	研修会 演題 戦後日本の都市大火の終焉と常備消防力の整備 講師 東京理科大学大学院国際火災科学研究科 教授 関澤 愛 氏

## 8 議員連絡協議会

会議名	開催月日等	事業内容
糸魚川・大町二市 議会議員連絡協議会	29.7.19 大町市	研 修 会 内 容 北アルプス国際芸術祭について 視 察 北アルプス国際芸術祭作品群
糸魚川市・小谷村・白馬村 議会議員連絡協議会	29.7.31 白馬村 白馬森の わさび農園	研 修 会 演 題 白馬のインバウンド事業について 講 師 白馬村観光局理事 モラード ケビン 氏 演 題 経営者から見た白馬の観光について 講 師 株式会社白馬フォーティーセブン 代表取締役社長 太田 達彦 氏 視 察 白馬森のわさび農園
糸魚川市・朝日町 議会議員連絡協議会	29.11.30 朝日町 朝日消防署 朝日町図書館	研 修 会 演 題 消防について 講 師 富山県総合政策局 防災・危機管理課 課長 山崎 孝志 氏 視 察 朝日消防署、朝日町図書館

## 9 全員協議会

開催月日	開催場所	主要案件
5.17	第二委員会室	・糸魚川市駅北大火について
9.12	第二委員会室	・第2次糸魚川市総合計画の改訂について
11.29	第二委員会室	・第2次糸魚川市総合計画の改訂について

10 政務活動費

会派・議員名 は会派代表者	公費限度額 収支報告額 公費負担額 (円)	内 容	
		項 目	金額(円)
清 政 ク ラ ブ 松尾徹郎 東野恭行 山本 剛 吉川慶一 五十嵐健一郎 笠原幸江 斉木 勇 渡辺重雄	1,346,400 1,111,403 1,111,403	・行政視察旅費 新潟県胎内市、山形県上山市・酒田市 長野県飯山市、新潟県十日町市 東京(内閣府、農林水産省、観光庁) 長野県佐久市 ・研修会会場費 ・クラブ報発行費等 ・図書等購入費	588,024    6,000 410,224 107,155
創 生 ク ラ ブ 高澤 公 滝川正義 中村 実 大滝 豊	673,200 701,342 673,200	・行政視察旅費 東京(UR都市機構、消防庁、危機管理専門 メディア、国土交通省、厚生労働省、 内閣府、日本教育会館) ・クラブ報発行費等 ・図書等購入費	280,747   296,327 124,268
日 本 共 産 党 新保峰孝 佐藤 孝	336,300 243,649 243,649	・行政視察旅費 兵庫県豊岡市、岡山県津山市 ・活動報告発行費 ・図書購入費	101,975  106,574 35,100
市 民 ネ ッ ト 2 1 古川 昇 田中立一	336,600 101,975 101,975	・行政視察旅費 兵庫県豊岡市、岡山県津山市	101,975
田 原 実	168,300 196,416 168,300	・行政視察旅費 東京(NHK放送博物館、サザンカンパニー、 武蔵野クリーンセンター) ・市政報告発行費 ・資料作成費 ・図書等購入費	23,188  151,068 5,708 16,452
保 坂 悟	168,300 175,500 168,300	・活動報告発行費	175,500

平成29年4月分は全ての会派・議員が、平成29年5月～平成30年3月分は2人の議員が政務活動費を申請しなかった。

政務活動費・・・地方自治法に基づき、議員の調査研究のために必要な経費の一部として、会派又は議員ごとに、議員1人につき月額15,300円(年額183,600円)が交付される。

# 総 務 課

## 1 部課長会議及び庶務担当係長会議の開催状況

定 例 部 課 長 会 議	臨 時 部 課 長 会 議	庶 務 担 当 係 長 会 議
12	1	2

## 2 市議会の招集及び提出議案件数

招 集 月 日	提 出 議 案 件 数
29. 5.17 (臨時会)	9
29. 6.12 (定例会)	13
29. 9. 4 (定例会)	34
29. 11.7 (臨時会)	2
29. 12.4 (定例会)	46
30. 2.26 (定例会)	45
計	149

## 3 条例、規則その他市例規の制定改廃

区 分	計	条 例	規 則	規 程 等
制 定	43	5	5	33
改 廃	154	43	39	72
計	197	48	44	105

## 4 市長表彰

### (1) 市長表彰

表 彰 日	表 彰 事 由	氏 名
平成29年11月16日	糸魚川市議会議員として市政の発展と住民福祉の向上に貢献	樋口 英一
	糸魚川市議会議員として市政の発展と住民福祉の向上に貢献	古畑 浩一
	糸魚川市議会議員として市政の発展と住民福祉の向上に貢献	倉又 稔
	糸魚川市議会議員として市政の発展と住民福祉の向上に貢献	伊藤 文博
	糸魚川市固定資産評価審査委員会委員として、公正な税務行政の推進に貢献	高尾 さよ子
	選挙管理委員会委員として選挙管理事務の適正、円滑な処理に貢献	駒崎 勝則



表彰日	表彰事由	氏名
平成29年11月16日	農業委員会委員として農業の発展に貢献	日馬 吉雄
	農業委員会委員として農業の発展に貢献	比護 フサ子
	農業委員会委員として農業の発展に貢献	中村 成義
	大和川自治会惣代として住民自治の振興に貢献	岩崎 秀治
	田伏区長として住民自治の振興に貢献	柳 音松
	名引地区公民館長及び名引支館長として住民自治の振興に貢献	磯野 利秀
	社会教育委員及び生涯学習推進委員として社会教育の振興に貢献	伊藤 昭雄
	青少年育成指導員として青少年の健全育成に貢献	宮本 マサ子
	糸魚川市文化財保護審議会委員として、当市の文化財行政に貢献	金子 善八郎
	糸魚川市文化財保護審議会委員として、当市の文化財行政に貢献	山崎 英俊
	スポーツ推進委員としてスポーツ振興に貢献	磯貝 千代美
	保護司として更生保護に貢献	大島 證道
	保護司として更生保護に貢献	高鳥 陽子
	保護司として更生保護に貢献	黒坂 一美
	保護司として更生保護に貢献	磯野 良策
	民生委員・児童委員として住民福祉の向上に貢献	嶋田 孝之
	民生委員・児童委員として住民福祉の向上に貢献	金本 ミエ子
	民生委員・児童委員として住民福祉の向上に貢献	湯尾 ヤス子
	民生委員・児童委員として住民福祉の向上に貢献	杉原 新一
	民生委員・児童委員として住民福祉の向上に貢献	霧本 隆一
	民生委員・児童委員として住民福祉の向上に貢献	竹之内 勲
	民生委員・児童委員として住民福祉の向上に貢献	星野 冷子
	民生委員・児童委員として住民福祉の向上に貢献	長崎 信子
	民生委員・児童委員として住民福祉の向上に貢献	田中 七雄
	民生委員・児童委員及び主任児童委員として住民福祉の向上に貢献	島田 敏彦
	民生委員・児童委員及び主任児童委員として住民福祉の向上に貢献	下越 シズイ
糸魚川市交通安全指導員として多年にわたり交通事故の防止や交通安全運動の推進に貢献	清岡 龍一	

表彰日	表彰事由	氏名
平成29年11月16日	糸魚川市交通安全指導員として多年にわたり交通事故の防止や交通安全運動の推進に貢献	平澤 惣一郎
	平成28年度全国高等学校相撲選抜大会団体戦 第2位及び平成29年度第59回選抜高校相撲宇佐大会 団体戦 第2位	県立海洋高等学校相撲部
	第10回ワールドゲームズ大会出場 男子無差別級 第3位	三輪 隼斗
	第72回国民体育大会グラウンド・ゴルフ競技 個人女子 第3位	猪又 好
平成30年1月7日	消防団員として地域の安全確保に貢献(団長)	池亀 六男
	消防団員として地域の安全確保に貢献(副団長)	山岸 一範
	消防団員として地域の安全確保に貢献(分団長)	遠田 哲夫
	消防団員として地域の安全確保に貢献	関原 裕作
	消防団員として地域の安全確保に貢献	見邊 透
	消防団員として地域の安全確保に貢献	上野 和弘
	消防団員として地域の安全確保に貢献	渡邊 和宏
	消防団員として地域の安全確保に貢献	伊藤 均
	消防団員として地域の安全確保に貢献	五十嵐 徹
	消防団員として地域の安全確保に貢献	松澤 稔
	消防団員として地域の安全確保に貢献	稗畑 和浩
	消防団員として地域の安全確保に貢献	上野 祐二
	消防団員として地域の安全確保に貢献	竹ノ内 昭憲
	消防団員として地域の安全確保に貢献	見邊 太
	消防団員として地域の安全確保に貢献	杉本 育男
	消防団員として地域の安全確保に貢献	伊藤 康裕
	消防団員として地域の安全確保に貢献	石田 勝則
消防団員として地域の安全確保に貢献	金子 大志	
消防団員として地域の安全確保に貢献	見辺 卓実	

(2) 感謝状

なし

駅北大火市長表彰・感謝状受賞者については、復興推進課 1 復興まちづくり推進事業(5) 駅北大火1年事業に記載

## 5 嘱託員

(1) 嘱託員の人数 202人（能生地域：56人 糸魚川地域：130人 青海地域：16人）

(2) 嘱託員会議

ア 開催状況

平成29年5月9日 能生地域  
 平成29年5月16日 青海地域  
 平成29年5月18日 糸魚川地域（根知地区）  
 平成30年1月18日 糸魚川地域（上早川地区）  
 平成30年1月19日 糸魚川地域（小滝地区）  
 平成30年1月22日 糸魚川地域（大和川地区、浦本地区、下早川地区）  
 平成30年1月23日 糸魚川地域（糸魚川地区、今井地区、大野地区、西海地区）

イ 議題

- (ア) 糸魚川市嘱託員制度の概要  
 (イ) 日本赤十字社社費の取りまとめについて  
 (ウ) 糸魚川市社会福祉協議会会費と赤い羽根共同募金の取りまとめについて  
 (エ) 緑の募金の取りまとめについて  
 (オ) 交通災害共済加入の取りまとめについて

## 6 地球温暖化対策の取組

(1) 糸魚川市全体の取組

第2次糸魚川市地球温暖化対策実行計画に基づき、市の事務事業における温室効果ガス総排出量（二酸化炭素換算量）について、平成24年度数値を基準として、平成32年度までに6.5パーセント削減することを目標に平成26年度から取り組んでいる。

平成29年度は平成24年度と比較して3.45パーセント削減した。

平成24年度の総排出量（基準） 平成32年度の総排出量（目標） 平成29年度の総排出量（実績）  
 17,137（t-CO2） 16,031（t-CO2） 16,545（t-CO2）

活動別二酸化炭素排出量（CO2換算：kg-CO2）

活動の区分	平成24年度	平成29年度 （実績）	比較増減	
			排出量	率（%）
燃料の使用（車両除く）	3,075,703	2,284,883	790,820	25.71
車両関係	345,991	309,424	36,567	10.56
電気の使用	8,697,927	8,705,464	7,537	0.08
廃棄物処理	4,585,605	4,891,561	305,956	6.67
下水処理	333,040	297,238	35,802	10.75
し尿処理	8,913	7,106	1,807	20.27
浄化槽処理	90,802	50,251	40,551	44.65
合計	17,137,981	16,545,927	592,054	3.45

(2) 本庁舎の取組

庁舎等において効率的で効果的な省エネ対策を実施。

ア 照明器具のLED化

既存の照明器具（蛍光灯、ハロゲン灯）を順次LEDに更新し、消費電力の削減に努めた。

イ サマーエコスタイル

5～10月にかけて、職員の服装を軽装（ノーネクタイ、ポロシャツ着用可）とした。

ウ 緑のカーテン

庁舎4階において、パッションフルーツで緑のカーテンを設置した。

エ 冷房・暖房運転

冷房運転は、庁舎内気温が原則28度以上、暖房運転は、原則20度を下まわったときに  
行い、消費電力・ガス量の削減に努めた。

オ その他

毎週水曜日を残業禁止デー、ノー残業デーとし、夜間の消費電力削減に努めた。

## 7 自動車管理

(1) 本庁管理車両（平成29年4月1日～平成30年3月31日）

車種	ナンバー	登録年月日	28年度末 走行距離 (km)	29年度末 走行距離 (km)	走行距離 (km)	運行 日数	備考
クラウン	長岡300 そ6060	平成14年 5月17日	194,032	195,539	1,507	18	
パジェロ	長岡300 そ7677	平成14年 7月 5日	160,737	167,305	6,568	92	
ノア	長岡500 ゆ2113	平成21年 6月30日	167,398	184,918	17,520	145	
エスティマ	長岡300 ね4747	平成21年11月10日	179,732	188,742	9,010	73	
エスティマ	長岡300 と7794	平成23年11月30日	59,113	77,307	18,194	135	
リーフ	長岡300 ひ3772	平成24年 5月30日	25,667	29,656	3,989	163	
アルファード	長岡300 み3105	平成27年11月26日	35,098	61,831	26,733	225	
バス メルファ	長岡200 は192	平成18年 9月27日	150,104	159,003	8,899	85	42人乗り
バス ローザ	長岡200 さ1455	平成21年11月18日	152,404	167,946	15,542	116	29人乗り
バス 宝くじ号	長岡200 さ1566	平成22年10月29日	90,553	102,677	12,124	83	29人乗り
バス メルファ	長岡200 は288	平成24年 9月24日	53,174	67,313	14,139	130	44人乗り
ハイエース	長岡400 さ8034	平成13年 5月15日	242,239	246,001	3,762	79	10月廃車
プリウス	長岡300 つ5993	平成16年11月24日	318,234	334,446	16,212	122	10月廃車
軽バン ミニキャブ	長岡480 あ6719	平成17年 7月29日	103,815	114,524	10,709	225	
アルト	長岡580 え9421	平成18年 6月30日	136,997	147,333	10,336	235	
サクシード	長岡400 せ7068	平成18年 7月 7日	201,549	212,339	10,790	223	
エブリィ	長岡480 う7278	平成19年 7月24日	122,533	137,813	15,280	229	
エブリィ	長岡480 う7277	平成19年 7月24日	148,963	153,768	4,805	67	7月～消防
プリウス	長岡300 に8476	平成20年 4月25日	252,142	276,787	24,645	221	
軽トラック キャリィ	長岡480 き3461	平成22年 6月 8日	89,482	99,687	10,205	244	
アルト	長岡580 た7655	平成22年 6月21日	84,436	94,071	9,635	240	
軽バン ミニキャブ	長岡480 く3036	平成23年 7月28日	85,518	95,821	10,303	214	
フィット	長岡501 せ796	平成23年10月 4日	115,518	138,140	22,622	239	
スクーター	糸魚川市 免601	平成24年 3月15日	8,158	8,713	555	56	
ボンゴ	長岡400 た3243	平成24年 7月20日	75,757	87,266	11,509	235	
スクラム	長岡480 け9790	平成25年 6月27日	46,101	57,378	11,277	267	
ボンゴトラック	長岡400 た5839	平成25年 7月26日	40,469	49,693	9,224	236	
軽トラック ミニキャブ	長岡480 さ6954	平成27年 6月27日	16,247	25,286	9,039	246	
レジアス	長岡400 ち3406	平成28年 6月24日	14,100	28,676	14,576	255	

車種	ナンバー	登録年月日	28年度末 走行距離 (km)	29年度末 走行距離 (km)	走行距離 (km)	運行 日数	備考
アルト	長岡580 む3422	平成28年 6月24日	8,871	21,140	12,269	268	
アルト	長岡580 む3421	平成28年 6月24日	8,474	20,837	12,363	277	
エブリィ	長岡480 す4818	平成28年 6月29日	8,337	19,806	11,469	250	
軽バン ハイゼット	長岡480 せ2477	平成29年 7月 7日	0	8,764	8,764	185	7月納車
ハイエース	長岡400 ち6126	平成29年 7月29日	0	8,483	8,483	175	7月納車
シャトル	長岡531 ま2020	平成29年10月16日	0	11,799	11,799	101	10月納車

(2) 能生事務所管理車両 (平成29年4月1日～平成30年3月31日)

車種	ナンバー	登録年月日	28年度末 走行距離 (km)	29年度末 走行距離 (km)	走行距離 (km)	運行 日数	備考
ハイエース	長岡300 た7441	平成15年 5月28日	154,971	166,417	11,446	145	
バネット	長岡400 せ874	平成17年 1月17日	89,046	94,104	5,058	141	
サクシード バン	長岡400 せ7770	平成18年 9月26日	196,456	210,041	13,585	233	
ミニキャブ	長岡480 く2150	平成23年 7月 5日	72,829	86,174	13,345	264	
軽トラック キャリィ	長岡480 け197	平成24年 5月18日	36,384	45,676	9,292	228	
エブリィ	長岡480 け1736	平成24年 7月19日	66,384	81,266	14,882	284	
エブリィ	長岡480 け9339	平成25年 6月11日	32,950	42,475	9,525	242	
ファミリア バン	長岡400 た8055	平成26年 5月22日	35,471	48,720	13,249	248	

(3) 青海事務所管理車両 (平成29年4月1日～平成30年3月31日)

車種	ナンバー	登録年月日	28年度末 走行距離 (km)	29年度末 走行距離 (km)	走行距離 (km)	運行 日数	備考
ジムニー	長岡580 な2323	平成24年 5月24日	53,833	60,850	7,017	162	
スクラムバン	長岡480 け9791	平成25年 6月28日	37,925	52,264	14,339	258	
軽トラック キャリィ	長岡480 さ2531	平成26年12月22日	8,464	14,371	5,907	140	
サクシード	長岡400 ち1332	平成27年 8月20日	11,315	23,491	12,176	237	

## (4) 各課管理車両(平成29年4月1日~平成30年3月31日)

車種	ナンバー	登録年月日	28年度末 走行距離 (km)	29年度末 走行距離 (km)	走行距離 (km)	運行 日数	管理 部署
フォレスタ	長岡300 わ1223	平成27年 7月13日	25,878	41,451	15,573	234	商工農林水産課
ミニキャブ バン	長岡480 す6694	平成28年10月18日	4,529	20,947	16,418	243	商工農林水産課
ミニキャブ バン	長岡480 す6695	平成28年10月18日	6,528	24,952	18,424	260	商工農林水産課
ミニキャブ バン	長岡480 く2086	平成23年 6月22日	82,055	94,010	11,955	248	市民課
ミライース	長岡580 ま707	平成27年 7月24日	10,190	15,948	5,758	177	市民課
ミライース	長岡580 む1056	平成28年 5月18日	1,841	5,780	3,939	116	市民課
アクティバ ン	長岡480 か5765	平成21年 7月31日	56,849	62,770	5,921	158	環境生活課
アルト	長岡50 た3013	平成 9年 6月 5日	114,802	118,740	3,938	144	清掃センター
ADバン	長岡400 さ955	平成11年 6月 9日	62,802	67,844	5,042	180	清掃センター 青海事務所から4月所管換
サンバーバ ン	長岡40 る7874	平成14年 6月10日	34,478	36,362	1,884	163	清掃センター
軽トラック ミニキャブ	長岡480 き8464	平成19年 7月24日	108,911	116,666	7,755	62	清掃センター
ワゴンR	長岡50 ほ3968	平成15年 4月28日	92,400	98,774	6,374	238	健康増進課
フレア	長岡580 ひ4815	平成26年 8月28日	9,163	11,333	2,170	160	国保診療所
アクティ	長岡480 あ3388	平成17年 4月18日	122,768	129,181	6,413	216	建設課
ミニキャブ バン	長岡41 う2650	平成17年10月10日	151,567	163,226	11,659	243	建設課
ミニキャブ バン	長岡480 か6467	平成21年 8月31日	97,923	108,486	10,563	248	建設課
エブリィ	長岡480 け1735	平成24年 7月17日	46,875	69,330	22,455	240	建設課
フォレスタ ー	長岡300 ほ1947	平成26年 1月23日	38,272	51,385	13,113	218	建設課
エブリィ	長岡480 す4657	平成28年 6月22日	6,062	16,308	10,246	247	建設課
キャンター	長岡100 さ9381	平成21年 3月27日	69,929	78,444	8,515	206	こども課
キャンター	長岡100 さ9382	平成21年 3月27日	69,799	78,316	8,517	202	こども課
バス コースター	長岡22 さ4594	平成 7年 8月30日	173,254	180,171	6,917	229	こども課
バス コースター	長岡22 や0937	平成10年 8月30日	213,108	218,385	5,277	121	こども課 9月廃車
バス リエッセ	長岡200 さ2310	平成29年 9月21日	0	5,288	5,288	121	こども課 9月納車
ハイエース	長岡800 さ7669	平成25年 4月30日	53,613	56,836	3,223	190	こども課
ハイエース	長岡300 む2737	平成28年 9月21日	9,647	29,162	19,515	225	こども課
軽トラック	長岡480 す4413	平成28年 6月10日	10,845	23,646	12,801	233	こども課

車種	ナンバー	登録年月日	28年度末 走行距離 (km)	29年度末 走行距離 (km)	走行距離 (km)	運行 日数	管理 部署
バス リエッセ	長岡200 さ1979	平成26年 8月14日	24,319	34,566	10,247	207	こども教育課
バス リエッセ	長岡200 は348	平成27年 10月1日	10,545	16,447	5,902	222	こども教育課 10月納車
ハイエース	長岡200 さ568	平成15年 5月29日	304,308	310,846	6,538	212	こども教育課
ハイエース	長岡200 さ834	平成17年 3月23日	240,276	258,501	18,225	221	こども教育課
ハイエース	長岡300 て3919	平成17年 6月27日	107,450	119,932	12,482	219	こども教育課
セレナ	長岡500 な2252	平成25年10月 1日	73,658	75,944	2,286	204	こども教育課
ハイエース	長岡44 ま9213	平成10年 7月 5日	181,249	185,418	4,169	177	生涯学習課
パネットバン	長岡400 せ1365	平成17年 3月11日	83,149	86,567	3,418	143	生涯学習課
軽トラック キャリイ	長岡480 す4412	平成28年 6月15日	6,653	14,709	8,056	236	生涯学習課
ダイナ	長岡400 さ4395	平成12年 6月15日	63,362	68,868	5,506	143	文化振興課
ボンゴバン	長岡400 せ2563	平成17年 6月10日	138,523	146,937	8,414	219	博物館
ミニキャブ バン	長岡480 こ206	平成25年 7月17日	31,082	38,591	7,509	200	定住促進課
ミニキャブ バン	長岡480 こ208	平成25年 7月17日	26,508	33,576	7,068	280	定住促進課
ミニキャブ バン	長岡480 こ207	平成25年 7月17日	31,278	36,404	5,126	116	定住促進課
ミニキャブ バン	長岡480 こ205	平成25年 7月17日	44,553	53,741	9,188	209	定住促進課
エブリイ	長岡480 さ7254	平成27年 7月10日	23,306	33,065	9,759	286	定住促進課
エブリイ	長岡480 す740	平成27年12月24日	15,079	21,045	5,966	138	定住促進課
ハイゼット	長岡480 す5364	平成28年 7月27日	8,164	21,384	13,220	246	定住促進課
ミニキャブ バン	長岡480 す6999	平成28年10月27日	3,055	13,398	10,343	204	定住促進課
ミニキャブ バン	長岡480 す6998	平成28年10月27日	4,215	12,610	8,395	278	定住促進課
ミニキャブ バン	長岡480 す6997	平成28年10月27日	2,312	7,190	4,878	170	定住促進課
ミニキャブ バン	長岡480 せ4221	平成29年10月 2日	0	3,001	3,001	191	定住促進課
ミニキャブ バン	長岡480 せ6380	平成30年 2月 1日	0	92	92	15	定住促進課
アルト	長岡580 ゆ4973	平成30年 3月15日	0	67	67	3	定住促進課



## (5) ガス水道局管理車両(平成29年4月1日~平成30年3月31日)

車種	ナンバー	登録年月日	28年度末 走行距離 (km)	29年度末 走行距離 (km)	走行距離 (km)	運行 日数	備考
ミニキャブ バン	長岡40 る5105	平成14年 3月15日	126,553	129,291	2,738	75	7月廃車
サンバー	長岡480 あ5583	平成17年 6月28日	140,823	150,813	9,990	214	
ミニキャブ バン	長岡480 い5374	平成18年 5月25日	120,319	129,471	9,152	241	
サンバー	長岡480 い6451	平成18年 6月29日	118,956	128,421	9,465	197	
エスクード	長岡800 さ6345	平成18年 8月22日	122,045	130,582	8,537	191	
パートナー	長岡800 さ7044	平成19年 9月 6日	86,175	99,875	13,700	261	
ミニキャブ バン	長岡480 か4983	平成21年 6月30日	69,214	76,765	7,551	174	
エブリィ	長岡480 け198	平成24年 5月17日	68,109	81,397	13,288	241	
ミニキャブ バン	長岡480 け2213	平成24年 8月 2日	32,502	38,324	5,822	249	
ミニキャブ バン	長岡480 け2214	平成24年 8月 2日	39,791	50,169	10,378	251	
給水車	長岡800 さ9927	平成24年12月25日	2,693	3,211	518	14	
ミニキャブ バン	長岡480 け9552	平成25年 6月19日	28,949	35,704	6,755	220	
ミニキャブ バン	長岡480 け9551	平成25年 6月19日	34,713	46,368	11,655	295	
エブリィ	長岡480 こ9515	平成26年 8月 6日	25,959	36,487	10,528	244	
ミニキャブ	長岡480 す4094	平成28年 5月30日	11,547	24,616	13,069	241	
キャリィ	長岡480 す7763	平成28年11月30日	2,942	22,355	19,413	234	
エブリィ	長岡480 せ2759	平成29年 7月21日	0	6,237	6,237	171	

## 8 職員提案

- (1) 応募件数 12件
- (2) 実施状況
- ・実施に向けて検討する 5件
  - ・取り組まない 6件
  - ・実施済み 1件
- (3) 実施に向けて検討する

提案の名称	提案の概要
ホーロー風看板でホロっとくるレトロな街づくり	被災地周辺の復興街づくりの一つのイメージとしての「レトロな街」を、アイテムをもって演出し、観光客の目を楽しませ、交流人口の拡大を図る。レトロなアイテムであるホーロー風看板を作成する者に対し、金銭的な補助を行う。宣伝内容は古いコンテンツにこだわらないがレトロな雰囲気としたい（努力義務）。
コストパフォーマンスの高いカク公納付書の利用拡大	全国のゆうちょ銀行の窓口及びATMで利用できる払込通知書（通称カク公）を全庁的に活用して、納付環境を改善することで、納付者の振込手数料が軽減され収納率も向上する。カク公使用について、会計課及び市民課へ連絡し、振込通知書（市民課所有のブランク紙）に各課の必要内容を印刷する。該当者に送付し（市内についてはATM営業時間、所在地一覧を添付）会計課から入金との連絡があった場合に、納入通知書を提出する。
パソコン用ディスプレイの購入と貸出	貸与のディスプレイ2画面でパソコン作業をしているが、大きい画面で作業できることにより作業面積が広がり、超過勤務時間の削減につながっている。個々に用意するのは購入費や電気代がかかるので、超勤の多い所属（係単位）に1台ずつか、ある程度の台数を用意し、集中管理して貸出制にする。日数の係る調査等、作業目的を確認し貸出許可を出す。
甲地車賃の実費支給導入	職員旅費のうち、甲地車賃は定額1,700円を支給し実際にかかった経費が当該金額を超えた場合は差額分を追加支給しているが、現在はインターネットを利用すれば路線検索ができ金額も把握できるため実費車賃支給に変更する。
特別職の旅費（車賃）の見直し	特別職旅費の甲地車賃は定額1,900円であり、一般職の職員の同金額は1,700円である。同じ交通手段を利用しているにもかかわらず、支給される旅費に差異がある状態を是正する。適正な予算執行する事と併せて金額的な効果は1日200円の減だが、積み重ねて歳出予算削減の一助とする。非常勤特別職の一部及び議員の費用弁償についてもこれに準じる。

- (4) 職員提案最終審査・表彰式  
今年度提案があった12件の内容について、最終審査へ進める提案がなかったため最終審査は行わなかった。

## 9 内部監査

### (1) 調査趣旨

平成 26 年度に発覚した職員の不祥事に係る学校給食費返還事務の処理状況及びその後設置された学校給食特別会計の処理状況について監査を実施。

なお、監査はサンプリング調査として実施。

### (2) 調査内容

ア 平成26年度に発覚した学校給食会計の不正経理に係る返還金処理状況

イ 平成28年度の学校給食特別会計に係る処理状況

### (3) 結果

「学校給食費に係る内部監査報告書」を作成し、当該報告書における指摘事項については、所管課に是正を指示。なお、指摘事項では、市民に重大な影響を及ぼす可能性のある不適切な事例は見受けられなかった。

## 10 行政不服審査

### (1) 審査請求の件数

(単位：件)

請求件数	裁決状況		
	うち処理中	認容	棄却 却下
6	6	0	0

情報公開・個人情報保護制度における不服申立てを除く。

### (2) 系魚川市行政不服審査会委員名簿（任期：平成28年4月1日～平成30年3月31日）

役職名	氏名
会長	朝日 啓
委員	小田島 澄恵
〃	高尾 知夕紀

## 11 情報公開・個人情報保護

### (1) 情報公開の開示請求件数と決定状況

(単位：件)

実施機関	請求件数	決定状況			不服申立て
		開示	部分開示	不開示	
市長	8	4	3	1	0
議会	3	3	0	0	0
消防本部	4	2	2	0	0
教育委員会	4	2	2	0	0
ガス水道局	12	6	6	0	0
合計	31	17	13	1	0

### 部分開示及び不開示の理由

(単位：件)

個人に関する情報	6
公にすることで権利、競争上の地位その他正当な利益を害するおそれがあるもの	8

## (2) 個人情報の開示請求件数と決定状況

(単位：件)

実施機関	請求件数	決定状況			不服申立て
		開示	部分開示	不開示	
市長	4	3	1	0	0
教育委員会	4	0	2	2	0
合計	8	3	3	2	0

## 部分開示及び不開示の理由

(単位：件)

個人に関する情報	3
文書不存在	2

## (3) 系魚川市情報公開・個人情報保護審査会委員名簿

(任期：平成29年7月1日～平成31年6月30日)

役職名	氏名
会長	小出 薫
委員	中平 一義
〃	和田 護
〃	恩田 英子
〃	小林 八重子

## 12 市民憲章等推進事業

## 普及啓発の取組

- (1) 市民憲章及び市のシンボル(「市の木 ブナ」・「市の花 ササユリ」・「市の鳥 カワセミ」・「市の石 ヒスイ」)のクリアファイルを市内中学1年生全員に配布した。

(部数：A4サイズ 321部)

- (2) 市役所正面玄関に市民憲章パネルを設置した。  
 (3) ササユリの鉢植えを購入し、32鉢を市内小学校へ配布した。

## 13 平和都市宣言推進事業

- (1) 中学生広島派遣事業(8月5日から7日まで)  
 中学2年生11人を広島平和記念式典に派遣  
 (2) 派遣報告会(8月25日 市役所庁議室)  
 派遣生徒11人出席  
 (3) 派遣報告書  
 150部作成し、市内小中学校等へ配布した。

## 14 職員

(1)平成29年4月1日 所属別職員の配置状況

職名	氏名	備考
市長	米田 徹	
副市長	織田 義夫	
副市長	木村 英雄	
教育長	田原 秀夫	

所属	職名	氏名	備考
議会事務局	事務局長	小竹 和雄	H30.3.31退職
議会係	次長(参事)	松木 靖	
	係長(副参事)	山川 直樹	
	主査	石崎 健一	
	主任主事	横澤 亮	
総務部	部長	金子 裕彦	再任用職員、H30.3.31任期満了
総務課	課長	山本 将世	選挙管理委員会書記長併任
	課長補佐(参事)・企画主幹	渡辺 忍	選挙管理委員会書記長補佐併任、H30.2.1復興推進課長補佐(参事)へ異動
行政係	係長	仲谷 充史	選挙管理委員会選挙係長併任
	主査	五十嵐 勝治	選挙管理委員会書記併任
	主任主事	中田 直樹	
	主任主事	横澤 幸子	
	主事	小川 愛	
	主事	山田 憲彦	
	主事補	寺崎 唯	
職員係	係長	杉原 満	
	主査	渡辺 順子	
	主査	青木 正紀	
	主査	河南 厚宏	
	主任主査	土田 晃	H29.11.9退職
	主査	磯野 則子	
	主査	猪又 洋彦	H29.7.1青海事務所振興係へ異動
	主任主事	樋口 剛	H29.11.27市民課へ異動
	主査	中村 昭洋	農林水産省北陸農政局へ派遣(割愛)、H30.3.31派遣終了
	主査	田原 大司	新潟県へ派遣
	主査	真部 智	新潟県後期高齢者医療広域連合へ派遣
広報情報係	係長(副参事)	大西 学	
	主査	林 孝江	
	主査	久保田 直子	
	主査	大平 研一郎	
	主査	赤石 和也	
車両係	係長	久保田 浩之	
	自動車運転員	小竹 和夫	
	自動車運転員	渡邊 和博	
	自動車運転員	関原 康弘	
	囑託自動車運転員	中村 了一	短時間再任用職員

所 属	職 名	氏 名	備 考	
企画財政課	課長	藤田 年明		
	工事検査監（課長補佐）	樋口 昭人		
	企画係	係長（副参事）	嶋田 猛	
		主査	渡辺 直志	
		主査	池亀 正人	
		主査	土沢 修栄	
		主事	竹田 しをり	
	財政係	係長	古平 明	
		主査	渡辺 亜希子	
		主査	井上 豊	
		主査	岡野 聡	
		主査	富岡 隆一	
	管財係	課長補佐・管財係長	嵐口 守	H30.2.1企画主幹
		主査	赤野 裕子	
		主査	永澤 俊宏	
		主事	比後 俊輔	
主事		青木 優大	H30.3.31退職	
定住促進課	課長	斉藤 喜代志		
人口減対策係	課長補佐（参事）・人口減対策係長	小林 正広		
	主査	長谷川 知映		
	主任主事	齊藤 忍		
	主事	遠田 佳奈子		
地域振興係	係長（副参事）	杉野 尚		
	主査	小島 達也		
	主査	廣川 一幸		
	主事	杉本 晴一	H29.4.1採用	
能生事務所	事務所長	土田 昭一		
	次長	土井 亘		
	振興係	係長（副参事）	中村 淳一	
		主査	滝澤 孝次	
		主査	原 誠	
		主査	高崎 誠子	
		主任主事	田中 健一	
	住民係	係長（副参事）	大滝 智子	
		主査	伊藤 裕美	
		主査	細谷 清美	
		主査	伊藤 諭	
	施設係	係長（副参事）	藤岡 茂	H30.3.31退職
		主任主査	金子 昌浩	
		主査	武藤 丈哲	
		主任主事	田中 慎一	

所 属	職 名	氏 名	備 考
能生事務所			
有線テレビ係	係長（副参事）	橋立 正栄	
	主査	磯谷 美智子	
	主査	池亀 正樹	
	主査	加藤 晋	
青海事務所			
	事務所長	井川 賢一	
	次長	猪又 功	
振興係	係長	有水 賢生	
	主査	古市 護	
	主査	山岸 由尚	
	主査	渡辺 浩之	
	主任主事	矢島 友美	
住民係	係長	本間 正之	
	主査	黒坂 こず絵	
	主査	八木 智行	
	主任主事	関澤 留美	
市民部	部長	岩崎 良之	H30.3.31退職
市民課	課長	池田 正吾	H30.3.31退職
納税係	係長（副参事）	蒲原 麻里	
	主査	小杉 正和	
	主査	小林 和紀	新潟県地方税徴収機構へ派遣
	主査	園田 賢市	
	主査	富岡 隆	
	主査	佐藤 恵美	
市民税係	係長	田村 公一	
	主査	木村 健	
	主査	渡辺 友幸	
	主任主事	木嶋 明子	
	主事	大久保 佐人美	
	主事	関原 静香	
	主事	原 真琴	H29.4.1採用
固定資産税係	課長補佐・固定資産税係長	川合 三喜八	
	主査	小林 啓三	
	主査	山岸 秀明	
	主査	宝剣 裕二	
	主査	二宮 至	
	主任主事	野本 美和	
	主事	長井 沙織	
	主事	長井 沙織	
住民係	係長	塚田 勇二	
	主査	丸山 幸子	
	主査	池亀 勉	
	主査	池原 優子	
	主事	大西 かおり	
	主事	上谷 早紀	
	主事	山崎 啓示	

所 属	職 名	氏 名	備 考
環境生活課	課長	五十嵐 久英	
市民生活係	係長（副参事）	木島 美和子	
	主査	猪又 善之	
	主査	石崎 典子	
	主事	藤田 星哉	
環境係	課長補佐・環境係長	高野 一夫	
	主査	木嶋 良洋	
	主査	川原 尚子	
	主任主事	横澤 春樹	
	主事	中村 貴亮	
清掃センター	センター長（参事）	大久保 岳生	
衛生施設係	係長	中村 正利	
	主査	橋場 智行	
	主査	池滝 毅	
	主査	今村 修一	
	主査	中谷 英美	
大野支所	支所長（囑託専門員）	伊藤 輝夫	短時間再任用職員
福祉事務所	所長	水嶋 文明	H30.3.31退職
	事務局長（囑託専門員）	中村 政行	社会福祉協議会へ派遣 短時間再任用職員
援護係	係長（副参事）	山田 康弘	
	主査	長崎 卓	
	主査	岩崎 剛	
	主査	水島 貴幸	
	主査	大西 千絵	
高齢係	係長	塚田 修身	
	保健専門員（係長職）	山岸 千奈美	
	主査	山本 幸己	
	主査	飯田 亜紀	
	主任社会福祉士	加藤 雅志	
	保健師	野本 彩希	
	主事補	原 綾菜	H29.4.1採用
介護保険係	係長	陶山 智	
	主査	須澤 和	
	主査	室橋 徹	
	主任主事	小河原 裕美	
	主事	田村 彩悠里	
障害係	次長・障害係長	吉岡 秀子	
	副参事（障害福祉担当）	田原 克彦	
	主査	関澤 仁	
	主査	竹田 淳子	
	主事	藤岡 あかね	H30.3.31退職



所 属	職 名	氏 名	備 考	
健康増進課	課長	横澤 幸子		
	課長補佐・企画主幹・診療所事務長	伊藤 章一郎		
健康づくり係	係長（副参事）	両川 和宏		
	健康運動指導員（係長職）	高橋 正章		
	主査	古川 理香		
	主査	小川 大輔		
保健係	係長	室橋 佳子		
	保健専門員（係長職）	野本 美佳子		
	主査	渡辺 明子		
	主査	川原 淳子		
	主査	水澤 恭江		
	主査	荻野 朝子		
	主査	水嶋 絵巨		
	主任保健師	猪又 綾子		
	主任主事	前田 希恵		
国保係	係長	卜部 勝博		
	副参事（国保事業担当）	杉田 康子	H30.3.31退職	
	主査	中村 みちる		
	主査	秋山 智宏		
	主査	縄 秀子		
	主任主事	金子 俊哉		
能生国民健康保険診療所	所長	鬼頭 知宏	医師（非常勤特別職）	
	医事係	係長	佐藤 和司	
		看護師長	井守 智子	
		嘱託看護師	伊藤 文子	再任用職員
		診療放射線技師	山田 透	
産業部	部長	齋藤 隆一	再任用職員、H30.3.31任期満了	
交流観光課	課長	渡邊 成剛		
	課長補佐	山本 喜八郎		
観光係	係長	小竹 貴志		
	主査	中村 真義		
	主査	細井 済		
	主事	近川 勝章		
	主事	岡田 一貴		
	主事	石井 絵美		
ジオパーク推進室	室長（課長補佐）	斉藤 清一	東京事務所長兼務	
ジオパーク推進係	係長	内山 俊洋		
	主査	小林 猛生		
	主査	猪又 卓也		
	主任主事	鳥越 寛子		

所 属	職 名	氏 名	備 考
商工農林水産課	課長	池田 隆	
	課長補佐	向川 和久	農林水産省北陸農政局から派遣受入（割愛）、H30.3.31派遣終了
林業水産係	係長（副参事）	磯貝 直	
	主査	山口 都久美	
	主査	松澤 隆司	
	主査	小田嶋 嘉	
	主査	伊井 ちひろ	
	主事	大矢 知己	
農業土木係	係長（副参事）	斎藤 浩	
	技術専門員（係長職）	佐藤 和之	
	技術専門員（係長職）	長崎 英昭	
	主査	五十嵐 覚	
	主査	前山 徹	
	主任技師	渡邊 陽一	
	技師	水野 辰弥	
農業経営支援センター	センター長（課長補佐）・農業支援係長	猪又 悦朗	
農村振興係	係長	小竹 一康	
	主査	宮田 直樹	
	主査	高橋 和雅	
	主査	倉又 直紀	
農業支援係	主査	伊藤 修	
	主査	小泉 真貴子	
	主任主査	山崎 俊哉	ひすい農協から派遣受入
企業支援室	室長（課長補佐）	堀井 淳	新潟県から派遣受入
	企業支援相談員・副参事	小野 孝	
商工労政係	係長	山崎 和俊	
	主査	福光 希世江	H30.2.1復興推進課にぎわい創出係へ異動
	主査	水島 大輔	
	主査	宮路 省平	

所 属	職 名	氏 名	備 考	
建設課	課長	見邊 太		
	課長補佐・企画主幹	穂苅 真		
		復興技術官	形川 憲二	H29.7.16都市再生機構から派遣受入
	管理係	係長	川原 隆行	
		主査	野本 豊	H30.3.31退職
		主査	渡邊 文彦	
		主査	吉原 みちる	
		主査	霜越 智恵子	
		主任主事	赤野 昌仁	
		主事	齋藤 直紀	
	計画交通係	係長（副参事）	五十嵐 博文	
		主査	白澤 光子	
		主査	田中 義光	
		主査	室橋 浩	
		主査	仲川 智明	
		主任主事	藤川 智聡	
	用地係	係長（副参事）	横田 嘉明	
		主査	矢澤 嘉雄	
		主査	仲谷 大輔	
		主査	日馬 健吾	
		主査	田中 晋太郎	上越市から派遣受入、H29.11.8派遣終了
		囑託主事	西山 卓夫	短時間再任用職員
	土木係	係長	星野 剛正	
		技術専門員（係長職）	橋立 雄二	
		主査	竹田 俊幸	
		主査	荻野 双越	
		主任技師	宮島 義之	
技師		細井 睦		
技師		小島 達也		
建築住宅係	係長（副参事）	猪股 和之		
	主査	桜井 正士		
	主査	久保田 雅樹		
	主査	高畑 浩幸		
	主査	太田 英俊		
	主査	縄 英明		
	技師	飯塚 豪彦	H29.4.1採用	
復興推進課	課長（部長職）	斉藤 孝	再任用職員、H30.3.31任期満了	
	参事	太田 亘	H29.7.16復興管理監	
復興係	係長	渡辺 茂		
	主査	丸山 茂雄		
	主査	宮路 世利奈		
	主査	能登 義次		
会計管理者	会計管理者		（岩崎市民部長兼務）	
会計課	課長	丸山 幸三		
	出納係	係長（副参事）	石垣 守継	
		主査	霜野 朋恵	
		主査	田上 昌幸	
		主任主事	青木 あずみ	

所 属	職 名	氏 名	備 考
ガス水道局	局長	木村 清	
	次長	山口 和美	
経営係	係長	井上 洋子	
	主査	小熊 昌幸	
	主査	川原 卓巳	
	主任主事	関澤 久華	
	主任主事	池田 綾香	
	お客さま係	係長（副参事）	室川 進一
	主任主査	松本 義明	H30.3.31退職
	主査	渡辺 克俊	
	主査	満城 真知子	
	主任主事	八木 宏樹	
ガス水道整備係	係長（副参事）	山田 正樹	
	技術専門員（係長職）	青木 美佐雄	
	技術専門員（係長職）	青木 修一	
	主査	松澤 芳博	
	主査	川原 豊	
	主査	小竹 邦彦	
ガス水道管理係	係長	横川 美鶴	
	技術専門員（係長職）	鍋島 達雄	
	主査	伊藤 拓	
	主査	恩田 和彦	
	主事	園田 恭平	
	嘱託技師	大瀬 信明	短時間再任用職員
能生ガス水道係	次長・能生ガス水道係長	牛木 庄太郎	H30.3.31退職
	技術専門員（係長職）	佐野 忠晴	
	主査	赤野 敏樹	
	主査	川端 輝政	
下水道管理係	係長（副参事）	谷口 正文	
	主査	林 修一	
	主査	滝澤 富美子	
	主査	齋藤 知子	
	主査	樋口 修	
下水道施設係	係長（副参事）	中村 智	
	主査	山岸 豊	
	主査	伊井 隆広	
	主査	藤田 信人	
	主査	田中 春香	
	主任技師	佐藤 達郎	
	主任技師	小川 貴夫	
	技師	朝日 翼	H29.12.1総務課、H30.1.1建設課へ異動

所 属	職 名	氏 名	備 考
こども課	教育次長・課長	佐々木 繁雄	再任用職員、H30.3.31任期満了
	課長補佐(参事)・企画主幹	磯野 豊	
管理係	係長(副参事)	林 壮一	
	主査	水元 清子	
	主査	田代 正人	
	主査	満城 隆志	
	主査	仲谷 貴子	
	主査	山崎 香織	
	主事	横川 雅矢	
子育て支援係	係長	室橋 淳次	
	看護専門員(係長職)	水嶋 育恵	
	主査	齊藤 義朗	
	主任主事	齋藤 南美	
保育係	係長	猪口 尊子	
	主査	白澤 裕之	
	主査	内山 里香	
親子健康係	係長	山岸 圭子	
	主査	飛弾野 郁	
	主査	小笠原 智美	
	主査	能登 美菜	
	保健師	立川 恵	
	保健師	岩田 真由子	
大和川小学校	嘱託調理員	伊澤 和美	短時間再任用職員
糸魚川東小学校	管理員	渡辺 健二	
	調理員	齊藤 たか子	
	嘱託調理員	縄 美代江	短時間再任用職員
糸魚川小学校	管理員	丸田 正	
	調理員	金子 通子	H30.3.31退職
根知小学校	調理員	本間 節子	
田沢小学校	調理員	水島 晴香	
青海小学校	管理員	中島 利雄	
能生中学校	管理員	中澤 猛	
糸魚川東中学校	管理員	猪又 博之	
糸魚川中学校	管理員	松木 鉄也	
	調理員	山田 絵美	
	嘱託管理員	銀林 則雄	短時間再任用職員
	嘱託調理員	山崎 百合子	短時間再任用職員
青海中学校	管理員	野本 和宏	
浦本保育園	園長	小池 智子	
	保育士	金子 めぐみ	
	保育士	斎藤 淑恵	
大和川保育園	園長	室橋 麻紀	
	主任保育士	渡邊 奈月	
	主任保育士	小野 恵	
	保育士	中村 のぞみ	

所 属	職 名	氏 名	備 考
こども課			
西海保育園	園長	伊藤 一美	
	園長代理	渡辺 志津江	
	主任保育士	松澤 奈津子	
	保育士	山本 聖子	
糸魚川東保育園	園長	岡澤 美香	
	園長代理	木村 早織	
	主任保育士	古川 香	
	主任保育士	倉若 沙祐里	
	保育士	松木 大輔	
	保育士	田村 聡美	
	保育士	猪又 智仁	
	調理員	銀林 由美子	
中央保育園	園長	坂口 佳子	
	園長代理	渡邊 智子	
	保育士	渡邊 由依	
	保育士	小柳 彩	H30.3.31退職
	調理員	小林 千春	
やまのい保育園	園長（副参事）	松村 真美	
	園長代理	齊藤 加奈	H30.3.31退職
	主任保育士	樋口 綾子	
	保育士	加藤 俊	
	保育士	下杉 梢	
	保育士	高橋 希	
	保育士	松澤 若奈	
	調理員	齋藤 智子	
大野保育園	園長	室川 真希	
	主任保育士	樋口 美鈴	H30.3.31退職
	主任保育士	磯谷 風太	
	保育士	吉岡 紗矢香	
	保育士	岩崎 彩加	
	保育士	川瀬 千春	H29.4.1採用
寺地保育園	園長	山中 千秋	
	主任保育士	藤巻 愛	
	保育士	渡邊 礼子	
	保育士	森尻 美佳	
	保育士	川瀬 裕美	H29.11.1西海保育園へ異動
田沢幼稚園	園長	山岸 早苗	
	園長代理	二宮 佳見	
	教諭	久保田 圭子	
	教諭	山本 美夏	
	教諭	綱島 夕理恵	

所 属	職 名	氏 名	備 考
こども課			
青海幼稚園	園長	齊藤 真由美	
	園長代理	目黒 雅美	
	教諭	佐藤 友子	
糸魚川子育て支援センター	主査	艸切 真理子	
めだか園	主査	田中 麻美	
根知保育園	主任保育士	渡邊 明子	
こども教育課			
	課長	山本 修	指導主事 H30.3.31退職
	統括指導主事（参事）	石川 清春	指導主事 H29.4.1採用
庶務係	課長補佐・庶務係長	松村 伸一	
	主査	星野 裕子	
	主任主事	松澤 絵美	
	主任主事	石曾根 あゆみ	
こども教育係	係長（副参事）	田原 早苗	指導主事 H29.4.1採用
	副参事	猪又 力	指導主事
生涯学習課			
生涯学習係	課長	渡邊 孝志	
	係長（副参事）	磯貝 恭子	
	主査	飯塚 肇	
	主査	金子 真理子	
	主査	石戸 誠	
	主査	田原 俊幸	
能生生涯学習係	係長		（土井能生事務所次長併任）
	主査	伊藤 一哉	
	主査	井伊 徹	
青海生涯学習係	係長		（猪又青海事務所次長併任）
	主査	木元 真	
	主査	水沼 秀太	
スポーツ振興係	課長補佐・スポーツ振興係長	小島 治夫	
	主査	比護 信哉	
	主査	丸田 均	
	主任主事	上原 奈穂	
	主事	宮下 祐樹	
市民図書館図書館係	係長	関澤 一	
	主査	七澤 一恵	
	主査	小柳 幸江	
文化振興課			
文化行政係	課長	磯野 茂	
	係長	榊 正喜	
	主査	松崎 聖	
文化財係	主任主事	八木 小百合	
	課長補佐・文化財係長	木島 勉	
	学芸専門員（係長職）	山岸 洋一	
	主査	高津 嘉美	
	主事	小池 悠介	

所 属	職 名	氏 名	備 考	
文化振興課				
博物館	館長（参事）	大沢 喜昭		
	業務係	係長	古平 真由美	
		主任主査	野本 智行	
	学芸係	館長補佐（参事）・学芸係長	竹之内 耕	
		主査	茨木 洋介	
		主事	小河原 孝彦	
		上席学芸員	宮島 宏	短時間再任用職員
市民会館	館長（参事）	原 郁夫	H30.3.31退職	
文化ホール係	館長補佐・文化ホール係長	松澤 一夫	H30.3.31退職	
	囑託主事	森 正人	短時間再任用職員	
農業委員会事務局	局長		（商工農林水産課長併任）	
	次長		（農業経営支援センター長併任）	
	農業委員会係	係長	木島 久幸	
		主任主査	水島 誠仁	
		主査	小林 朋美	
監査委員事務局	局長	大嶋 利幸		
	副参事	渡辺 一彦		
	主任主事	清水 静枝		
消防本部				
消防防災課	消防長	大滝 正史	再任用職員、H30.3.31任期満了	
	課長	小野 浩		
		課長補佐	竹田 健一	
	庶務係	係長（副参事）	伊藤 修	
		主査	倉又 聖	
		主査	中澤 幸夫	県消防学校へ派遣
		主任主事	渡邊 智美	
	防災係	係長（副参事）	伊藤 伸一	
		主査	作本 雅之	
		主査	上野 一樹	
予防課	課長	中村 秀忠	H30.3.31退職	
予防係	係長	笹原 昭博		
	主事	田木 理菜子		
危険物係	課長補佐・危険物係長	猪又 至		
警防課				
警防救助係	係長	近喰 正夫	（長野消防署長兼務）	
糸魚川市消防署				
	署長	長野 隆一		
	副署長	武藤 悟		
	中隊長	上野 征一		
	指揮隊員	小林 博幸		
	通信主任	津軽 力		
	通信副任	川島 篤志		
	小隊長	野本 直樹		
	分隊長	木島 渡		
	副分隊長	渡辺 一廣		
	副分隊長	相澤 正洋		
	副分隊長	猪又 真吾		



所 属	職 名	氏 名	備 考	
消防本部				
糸魚川市消防署	隊員	斉藤 大夢		
	隊員	平塚 祐徳		
	隊員	原 勇輝		
	隊員	鷺澤 一樹	H29.4.1採用	
	中隊長	千田 裕之		
	指揮隊員	霜越 貴文		
	通信主任	和田 行博		
	通信副任	保坂 和人		
	小隊長	倉又 英範		
	分隊長	猪又 勝司		
	副分隊長	小池 康雄		
	副分隊長	橋立 功		
	隊員	伊井 裕一		
	隊員	吉岡 貴之		
	隊員	日馬 勇貴		
	隊員	池亀 優佑		
	隊員	渡邊 巧真	H29.4.1採用	
	中隊長	田代 由起人		
	指揮隊員	池亀 剛史		
	通信主任	橋立 和之		
	通信副任	丸山 裕一		
	小隊長	大津 哲也		
	分隊長	丸山 優		
	副分隊長	近藤 昭		
	副分隊長	猪又 悟		
	副分隊長	滝川 航史		
	隊員	田村 秀人		
	隊員	上谷 弘一		
	隊員	吉原 優太郎	H29.4.1採用	
	隊員	山岸 将也	H29.4.1採用	
	糸魚川市消防署能生分署	分署長	佐藤 孝之	
		分隊長	佐藤 知之	
副分隊長		板橋 正和		
隊員		市川 亮太		
隊員		久保田 旭		
分隊長		室川 信幸		
副分隊長		伊井 公平		
隊員		猪又 和博		
隊員		山崎 祐弥		
分隊長		土居 大樹		
副分隊長		渡辺 英明		
副分隊長		斉藤 克哉		
隊員		藤川 竜太		

所 属	職 名	氏 名	備 考
消防本部			
糸魚川市消防署青海分署	分署長	中尾 雅弘	
	分隊長	伊藤 勇	
	副分隊長	渡辺 正志	
	副分隊長	川合 喜代昭	
	隊員	古畑 航洋	
	分隊長	高崎 栄作	
	副分隊長	橋立 拓真	
	隊員	田木 英紀	
	隊員	廣川 晴海	
	分隊長	山崎 一樹	
	副分隊長	下杉 守	
	隊員	松木 大輔	
	隊員	岡田 倫明	
	糸魚川市消防署早川分遣所	分遣所長	猪又 弘昭
分隊長		畑野 吉彦	
隊員		白石 秀教	
隊員		中林 裕章	
分隊長		弓矢 弘毅	
副分隊長		矢島 久樹	
隊員		加藤 一寛	
副分隊長		小野 真也	
隊員		森 俊樹	

## (2) 職員研修

区 分	研 修 名	人 数
職務階層別研修 (市町村総合事務組合)	新採用職員研修	5人
	一般職員研修(第1部)	3人
	一般職員研修(第2部)	5人
	主任・主査研修	7人
	係長研修	5人
	課長補佐級研修	7人
	計	32人
専門研修 (市町村総合事務組合)	税務事務基礎研修	1人
	財務事務基礎研修	2人
	固定資産税事務基礎研修	1人
	給与事務基礎研修	1人
	契約事務基礎研修	1人
	市町村民税事務基礎研修	2人
	徴収事務基礎研修	3人
	行政PRスキルアップ研修	1人
	簿記基礎・新地方公会計事務研修	1人
	業務改善研修	3人
	マイナンバー制度基礎研修	2人
	法制執務研修	1人
	簿記基礎・新地方公会計事務基礎研修	1人
	リスクマネジメント研修	1人
	技能労務職員研修	1人
	民法(総則)研修	1人
	民法(家族法)研修	1人
	レジリエンスを高める研修	1人
	行政法入門研修	1人
	職場のOJT活性化研修	1人
	プレゼンテーション(資料作成編)研修	1人
	タイムマネジメント研修	2人
	接遇レベルアップ研修	3人
接遇レベルアップ(配慮を要する方編)研修	1人	
ロジカルシンキング研修	1人	
	計	35人
先進地視察研修等	東京都武蔵野市、神奈川県大和市 賑わい創出施設視察研修	3人
	千葉県船橋市 海水利用システム視察研修	4人
	茨城県つくばみらい市 診療施設視察研修	4人
	茨城県日立市 駅周辺整備事業視察研修	2人
	秋田県酒田市 まちづくり視察研修	6人
	石川県小松市、富山県富山市 賑わい商業振興視察研修	7人
	東京都墨田区 防災センター視察研修	3人
	滋賀県草津市 高齢者福祉施策視察研修	2人
	滋賀県野洲市 クリーンセンター視察研修	3人
	石川県輪島市 防災組織視察研修	1人
	東京都武蔵野市 クリーンセンター視察研修	3人
	岡山県総社市、大阪府大阪市 障害者雇用・就労先進地視察研修	3人
	富山県富山市 シティプロモーション視察研修	2人
	東京都、神奈川県鎌倉市、埼玉県入間市 ブランド化視察研修	1人
		計

区 分	研 修 名	人 数	
民間専門研修	自治体における行政評価制度の活用ポイント	1人	
	都市計画実務者講習会	1人	
	C A T Vエキスパート資格講習会	1人	
	地方公営企業財務会計講習会	1人	
	浄化槽技術管理者講習会	1人	
	収税事務専門研修会	1人	
	不法投棄対策のためのセミナー	1人	
	業務継続計画策定研修会	1人	
	用地職員研修	1人	
	被災建築物応急危険度判定コーディネーター養成講習会	1人	
	I C T - B C Pセミナー	1人	
	広報紙編集入門講座	1人	
	市区町村戸籍事務従事職員研修	1人	
	公有財産管理の法律実務と対策	1人	
	技術検査の進め方	1人	
	監査事務局職員のための監査基礎	1人	
	計	16人	
中央研修所研修 (市町村アカデミー)	議会事務	1人	
	計	1人	
国際文化研究所研修	自治体の内部統制と監査機能	1人	
	計	1人	
庁内集合研修	新採用職員庁内研修(前期・後期)	16人	
	2,3年目職員研修	19人	
	次年度新採用職員研修	11人	
	人事評価研修(評価者対象)	236人	
	人事評価研修(被評価者対象)	346人	
	糸魚川駅北大火から学ぶべきもの	109人	
	ポートランドのまちづくり研修	35人	
	都市計画講演会	9人	
	財務研修	28人	
	メタンハイドレート研修	40人	
	公務員リノベーションスクール@新潟県報告会	26人	
	官民連携まちづくり会議	14人	
	情報セキュリティ研修	435人	
	津波防災講演会	60人	
	救命救急講習会	53人	
	障害者差別解消職員対応研修	315人	
	地域公共交通講演会	17人	
	関係人口が糸魚川を救う! ~糸魚川ファンコミュニティ~	29人	
		計	1,798人
	課題レポート	新採用職員、2年目職員、主任主事・主査等昇任職員対象	
計		60人	
その他研修	全国地域リーダー養成塾、東京税務セミナー、社会福祉主事資格認定通信課程、保育パワーアップセミナー など		
	計	220人	
自学研修等助成	資格取得、修学、研修		
	計	10人	

○ J T 職場勉強会等については、毎日の朝礼やアフター 5 研修の実施により行っている。

(3) 特別職報酬等審議会

ア 開催状況

第1回 平成30年1月23日(火) 諮問、審議

第2回 平成30年1月30日(火) 審議、答申

イ 答申内容

市長、副市長、教育長の給料の額

市長：月額820,000円（8,000円増額）

副市長：月額630,000円（5,900円増額）

教育長：月額576,000円（5,400円増額）

議会議員の報酬の額

議長：月額387,000円（11,000円増額）

副議長：月額319,000円（9,000円増額）

議員：月額300,000円（9,600円増額）

議会議員の政務活動費の額

会派一人当たり：月額15,300円（据置）

(4) 職員給料（平成29年4月1日現在）

区分	職員数（人）	平均年齢（歳）	平均給料月額（円）
全職員	534	43.01	310,406
一般職	516	42.79	310,723
（うち企業職）	26	46.41	328,811
技能労務職	18	49.51	301,324

## 15 広報及び広聴

### (1) 広 報

#### ア 広報いといがわの発行

平成29年4月10日(145号)から平成30年3月10日(156号)まで毎月1回発行  
各号18,550部印刷し、全世帯に配布  
有料広告を延べ45枠掲載(うち無料掲載:消防団協力事業所1枠)

#### イ 広報いといがわ「おしらせばん」の発行

平成29年4月10日(290号)から平成30年3月25日(313号)まで毎月2回発行  
各号18,200部印刷し、全世帯に配布

#### ウ ホームページ関係

平成29年度各ページのアクセス数 3,984,486件  
有料広告を延べ93枠掲載

#### エ 庁内報の発行

毎週月曜日(祝祭日の場合は翌日)に発行、電子掲示板による庁内周知等のほかマスコミ各社へメール・FAXにより情報を提供

#### オ 防災行政無線放送

##### (ア) 定時放送

- ・能生地域・糸魚川地域(戸別受信機のみ)  
毎日、午後6時45分から行政情報等を放送
- ・青海地域  
伝達する行政情報がある場合のみ、午前6時45分、午後6時30分に放送

##### (イ) 時報チャイム

時 間	曲 名	期 間	地 域
6時	キボウノカネ	通年	小泊、能生、木浦、浦本、根知
11時	アイノカネ	通年	磯部、小泊、能生、木浦、浦本、根知、西海
11時30分	ウエストミンスターノカネ	通年	上早川
正午	アイノカネ	通年	西能生、中能生、上南、下早川、大和川、糸魚川、大野、小滝、今井
17時	春よこい	4月1日~4月10日	全域
	ふるさと	4月11日~7月10日	
	夏の雲	7月11日~9月22日	
	カチューシャの唄	9月23日~2月3日	
	春よこい	2月4日~3月31日	

#### カ 安心メール

- ・概要 パソコンや携帯電話を活用して緊急情報等を電子メールで配信するシステム
- ・配信内容 火災、災害、注意、子育て情報、市からのお知らせ
- ・登録者数 12,352人(平成30年3月末日)
- ・配信回数 市民向け 延べ574回  
(火災情報30、災害情報25、注意情報336、子育て情報51、市からのお知らせ132)

キ 生活応援アプリ

- ・概要 利用者がスマートフォンやタブレット端末にアプリをインストールして使用するシステム（平成 29 年 11 月 1 日稼働）
- ・機能 ごみカレンダー、イベントカレンダー、子育て支援、安心メール通知、防災情報
- ・登録者数 862 人（平成 30 年 3 月末日）

ク 出前講座

- 各課で行っている施策や制度の市民向け講座の内容を見直し、メニュー一覧表を作成（市ホームページで周知、6 月 25 日・8 月 25 日・12 月 25 日・1 月 25 日発行のおしらせばんで周知）
- ・講座内容 168 種類
  - ・実施件数 293 回（うちジオパーク関連 122 回）
  - ・参加者総数 8,582 人（うちジオパーク関連 4,398 人）

(2) 広聴

ア 市長へのたより（ご意見直通便）

- ・市民が生（なま）の声を直接市長に提言できるように、ハガキ・封書と電子メールによる「市長へのたより」を受け付けた。封書は、広報 6 月号に折り込み、全世帯に配布した。
- ・受理件数 124 通（書面・ハガキ 88 通、電子メール 36 通）

イ 行政相談

- ・糸魚川地域：定例行政相談（行政相談委員 小林榮雄）  
毎月第 3 火曜日 10:00～12:00 糸魚川地区公民館
- ・能生地域：随時対応（行政相談委員 久保田一男）
- ・青海地域：定例行政相談（行政相談委員 水莖芳英）  
毎月第 2 火曜日 9:30～12:00 青海生涯学習センター

ウ パブリックコメント

市民の市政への参画促進のため「糸魚川市市民意見提出手続実施要綱」により実施

- ・実施件数 6 件  
糸魚川市駅北復興まちづくり計画  
第 2 次糸魚川市総合計画基本計画改訂  
糸魚川市手話言語条例  
糸魚川市第 5 期障害者計画・障害福祉計画・第 1 期障害児福祉計画  
糸魚川市高齢者福祉計画・第 7 期介護保険事業計画  
第 2 次糸魚川市農村環境計画
- ・実施結果 56 人から 135 項目の意見が提出された
  - 提出された意見を計画に反映、または一部を反映することとしたもの 16 件
  - 提出された意見が既に計画に記述済みのも又は織り込み済みのも 53 件
  - 今回の計画には修正又は記述しないが、今後実施又は検討課題とするもの 44 件
  - 今回の計画には反映しないこととするもの 22 件

## 16 庁舎等整備

### 本庁舎設備修繕工事

工事名	工事概要(事業内容)	工事費(円)
総第1号 市庁舎外壁防水修繕工事 工事場所：本庁舎4～7階北面外壁	外壁防水修繕 254 m <sup>2</sup> (タイル補修、シーリング打替え、サッシ調整等)	9,141,120
総第2号 一の宮第2駐車場拡張整備工事 工事場所：一の宮1丁目地内	駐車場拡張工事 側溝工 横断用自由勾配側溝 L=8m 舗装工 アスファルト舗装 A=510m <sup>2</sup> 付帯工 横断防止柵 L=2.0m N=4基 横断防止柵 L=3.0m N=20基	4,730,400
総第8号 市庁舎車庫棟粉末消火設備取替工事 工事場所：本庁舎車庫棟	粉末消火設備制御盤取替 1台 手動起動装置取替 2台	1,248,480



## 17 情報・通信

### (1) 情報基盤整備工事

工事名	工事概要(事業内容)	工事費(円)
総第3号 大和川地内前川河 川工事に伴う光伝 送路移設工事 工事場所：大和川	分岐線光ケーブル撤去 架空 1径間(23m) 分岐線光ケーブル移設 架空 5径間(189m) 分岐クロージャー 新設 1台 電柱装柱ケーブル処理 4箇所 光ケーブル接続 4本 引込パルス試験 2本	602,640
総第4号 根小屋地内店舗新 築に伴う光伝送路 延長工事 工事場所：根小屋	分岐線光ケーブル新設 架空 5径間(253m) メッセンジャワイヤ新設 架空 1径間(30m) 分岐線クロージャー新設 1台 電柱装柱ケーブル処理 7箇所 腕金装柱 1箇所 光ケーブル接続 3箇所	764,640
総第5号 杉之当地内NTT 柱移設に伴う光伝 送路移設工事 工事場所：杉之当	幹線・分岐線光ケーブル撤去 架空 5径間(141m) 幹線・分岐線光ケーブル新設 架空 3径間(151m) 幹線・分岐クロージャー 新設 1台 幹線・分岐クロージャー 移設 2箇所 電柱装柱ケーブル処理 4箇所、光ケーブル接続 1式 光ケーブル損失試験 1式、アース接地 新設 1式 引込線 手直し 1戸	982,800
総第6号 大所地内光伝送路 ルート変更工事 工事場所：大所	幹線・分岐線光ケーブル撤去 架空 7径間(268m) 幹線光ケーブル新設 架空 12径間(411m) 分岐線光ケーブル移設 架空 1径間(30m) 幹線クロージャー 新設 3台 分岐線Eクロージャー 移設 1台 電柱装柱ケーブル処理 14箇所、光ケーブル接続 1式 光ケーブル損失試験 1式、自営柱 撤去 2本	2,041,200
総第7号 大和川桜ヶ丘団地 等光伝送路増設工 事 工事場所：京ヶ峰 1・2丁目、大和川	伝送路機器設備 スプリッタ収容サブユニット 新設 5ユニット 伝送路設備 4~16芯光ケーブル 新設 63径間(2,307m) 幹線クロージャー 新設 3台 分岐クロージャー 新設 10台 4分岐カブラ 新設 3個 8分岐カブラ 新設 10個	5,832,000

## (2) 加入状況

(単位：件)

区分	地上デジタル放送等（公共施設含む）
平成 24 年 3 月末	2,157
平成 25 年 3 月末	2,164
平成 26 年 3 月末	2,133
平成 27 年 3 月末	2,145
平成 28 年 3 月末	2,432
平成 29 年 3 月末	2,417
平成 30 年 3 月末	2,396

## 18 電 算

## (1) 庁内情報システム管理

## ア 電算機器

- ・サーバ 32 台
- ・パソコン 816 台
- ・プリンタ 150 台

## イ システム

- ・住民情報系（住記・税・福祉等） 34 システム
- ・内部情報系（財務・人事等） 34 システム
- ・その他個別 20 システム

## (2) マイナンバー関連

## ア 総務省 平成 29 年度分

改修システム名	契約額(円)	国庫補助金(円)	契約期間
住民基本台帳システム （旧姓併記関係追加分）	3,088,800	3,088,000	平成 29 年 12 月 20 日～平成 30 年 3 月 31 日
住民基本台帳システム	172,800	172,700	平成 29 年 5 月 9 日～平成 30 年 3 月 31 日
地方税務システム	172,800	115,200	〃
団体内統合宛名システム	151,200	151,100	〃
合計	3,585,600	3,527,000	

個人番号カード交付事業費補助金（通知カード・個人番号カード製造、発送作業等の事業費）

交付確定額 3,341,000 円

平成 29 年度交付額 1,581,000 円(対応歳出 1,684,000 円)

H28 H29 繰越交付額 1,760,000 円(対応歳出 1,760,000 円)

個人番号カード交付事務費補助金 平成 29 年度交付額 71,000 円

## イ 厚生労働省 平成 29 年度分

改修システム名	契約額(円)	国庫補助金(円)	契約期間
生活保護システム	246,240	164,000	平成 29 年 12 月 15 日～平成 30 年 3 月 20 日
障害者福祉システム	326,160	217,000	〃
児童福祉システム	410,400	274,000	〃
介護保険システム	628,560	419,000	〃
国民年金システム	97,200	97,000	〃
合計	1,708,560	1,171,000	

## 19 統計調査

### (1) 基幹統計調査

統計調査名	調査基準日	所管省	調査方法	調査員数(人)	指導員(人)
工業統計調査	H29.6.1	経済産業省	全数	11	-
就業構造基本調査	H29.10.1	総務省	標本	11	1

### (2) 統計要覧「統計いといがわ」の発行

- ・収録データ 21項目 133資料(112ページ)
- ・発行部数 300部

### (3) 統計調査員確保対策事業

登録調査員研修会の開催 平成30年1月26日

- ・内容 ア 各種統計調査の概要について  
イ 大火からの復興について
- ・参加者 20人

## 20 東日本大震災復興支援

### 避難者数

平成29年4月1日～平成29年7月27日 1世帯2人  
平成29年7月28日～平成30年3月31日 2世帯3人

## 21 歴史的公文書収集状況

### (1) 保存形態別数

区分	計	フォルダ
計	26	26

### (2) 所属部署別数

区分	計	議会事務局	監査事務局
計	26	25	1

### (3) 保存期間別数

区分	計	5年
計	26	26

## 22 総合教育会議

(1) 委員 市長及び教育委員会

(2) 開催状況

会議名	開催日	議事
第1回	H29.8.7	・学力向上の取組について ・いじめ、不登校の状況について
第2回	H29.11.10	・教育大綱の改定について ・学力向上の取組について ・いじめ、不登校の状況について
第3回	H30.2.21	・教育大綱の改定について ・学力向上の取組について

# 企 画 財 政 課

## 1 行政改革推進事業

### (1) 第3次行政改革大綱・実施計画の推進

#### ア 第3次行政改革大綱

- (ア) 基本方針 コスト・スピード・成果を重視した行政経営  
取組の視点1 行政サービスの向上  
取組の視点2 健全な行財政運営  
取組の視点3 職員の意識改革と効率的で質の高い組織運営

#### (イ) 推進項目

- 1 市民目線に立った行政サービスの向上
- 2 民間委託・民営化の推進
- 3 事務・事業の改善と変革
- 4 公共施設の総合的かつ計画的な管理
- 5 健全な行財政運営
- 6 職員の意識改革と効率的で質の高い組織運営

#### (ウ) 計画期間 平成29年度から平成33年度までの5年間

#### イ 第3次行政改革実施計画

#### (ア) 実施計画の構成

推進項目（個別計画）ごとに取組項目を定め、目指す姿、計画期間、成果目標と、年度ごとの計画や進捗状況を明示・公表するとともに、市議会に報告を行う。

#### (イ) 推進体制（進捗管理）

行政改革推進本部を中心として、全職員が意識を新たに一丸となって着実な取組を推進する。  
具体的な取組計画や目標達成時期を設定し、PDCAサイクルにより進捗管理を行い、適宜、見直しを行いながら進める。

#### ウ 糸魚川市行政改革推進委員会

#### (ア) 委員名簿

（任期：平成27年7月1日～平成30年3月31日）

役 職 名	氏 名	備 考
会 長	山澤 清臣	糸魚川地域連合区長会
副 会 長	磯谷 祐一	能生地域区長連絡協議会
委 員	堀田 岩吉	青海地域支館連絡協議会（交代）
〃	北村 雄一	糸魚川商工会議所
〃	大貫 慶一	能生商工会
〃	古田 昌司	デンカ株式会社
〃	早川 正明	糸魚川信用組合
〃	松澤 高志	一般社団法人糸魚川青年会議所
〃	森川 孝智	連合新潟上越地協糸魚川支部
〃	猪又 洋子	えがおの会
〃	八木 章	公募

#### (イ) 推進委員会の開催状況

- a 第1回推進委員会（平成29年12月20日）
  - ・平成29年度推進項目（上半期）の取組状況について
- b 第2回推進委員会（平成30年3月6日）
  - ・平成29年度推進項目の取組状況について
  - ・平成30年度実施計画について

## (2) 小さな改善運動

ア 目的 職員の意識改革推進のため、日常的に全職員が自らの業務改善に取り組み、また取り組む職場環境づくりを行う。

イ 取組 係単位の取組とし、年間で1人10万円の削減効果を目標とする。事務・業務内容を見直し、改善や統廃合などに日常的に取り組む。

## ウ 実績

(ア) 対象 77係、433人

(イ) 着手率27% (着手115人/職員数433人)

達成率59% (達成額25,584千円/目標額43,300千円、件数242件)

(ウ) 取組事例

物件費節約：照明・冷暖房の節約、パソコンの節電、文書の一括送付・手渡し、備品の再利用等

時間短縮：会議時間の短縮、ファイル(文書サーバー)・文書の整理整頓等

システム化：統計データの共有化、データベース化、定例作業の効率化(エクセルのマクロ等)等

仕様見直し：整備・改修内容・工法の見直し、再検討による事業費の軽減等

直営：施設の簡易修繕、メンテナンス、草刈等

財源確保：各課連携による滞納整理(市税等)、補助対象経費への振替等

外部委託：外部団体への業務分担、地元ボランティアへの委託等

自己研鑽：e-ラーニングの受講、各種研修会・講習会への参加等

## 2 地域審議会

### (1) 能生地域審議会 (委員 18人)

ア 委員名簿(任期：平成29年7月1日～平成31年3月31日)

役職名	氏名	備考
会長	黒石 孝	糸魚川市文化協会
副会長	中嶋 千代子	能生商工会
委員	中村 正之	能生地域区長連絡協議会
〃	中村 勝男	能生地域区長連絡協議会
〃	池田 正夫	能生地域区長連絡協議会
〃	大 矢 弘	能生地域区長連絡協議会
〃	笠井 俊正	能生地域区長連絡協議会
〃	伊藤 幸雄	能生地域区長連絡協議会
〃	岩崎 克夫	能生地域区長連絡協議会
〃	久保田 長門	糸魚川市観光協会能生支部
〃	池亀 辰也	糸魚川市認定農業者連絡協議会
〃	池田 和嘉	上越漁業協同組合
〃	滝川 久幸	糸魚川市体育協会
〃	高野 直行	糸魚川市小中学校PTA連絡協議会

役 職 名	氏 名	備 考
委 員	久 保 田 郁 夫	新潟県立海洋高等学校
〃	磯 野 美 幸	社会福祉法人能生名立福祉会
〃	杉 ノ 上 速 雄	能生地区民生委員児童委員協議会
〃	山 本 裕 美	糸魚川私立保育園連盟

イ 会 議

第1回 平成29年10月24日(火) 15人

- 協議題
- ・会長及び副会長の選出について
  - ・第2次糸魚川市総合計画の改訂について
  - ・新市建設計画の進捗状況について

(2) 糸魚川地域審議会 (委員18人)

ア 委員名簿(任期:平成29年7月1日~平成31年3月31日)

役 職 名	氏 名	備 考
会 長	金 子 榮 一	糸魚川地域連合区長会
副 会 長	田 邊 和 子	糸魚川市文化協会
委 員	丸 山 武 昭	糸魚川地域連合区長会
〃	吉 垣 正	糸魚川地域連合区長会
〃	山 岸 廣	糸魚川地域連合区長会
〃	中 村 一 司	糸魚川地域連合区長会
〃	猪 又 史 博	糸魚川商工会議所
〃	歌 川 多 喜 司	糸魚川市観光協会糸魚川支部
〃	小 林 中	ひすい農業協同組合
〃	本 間 寛 道	一般社団法人糸魚川青年会議所
〃	藤 木 正 文	連合新潟上越地域協議会糸魚川支部
〃	水 島 喜 代 一	糸魚川市体育協会
〃	猪 又 則 雄	糸魚川市コミュニティ活動協議会
〃	猪 又 直 登	糸魚川市小中学校PTA連絡協議会
〃	樋 口 清 博	一般社団法人糸魚川市医師会
〃	曾 根 洋	糸魚川市民生委員児童委員連絡協議会
〃	中 村 榮 美 子	糸魚川市ボランティア連絡協議会
〃	金 子 裕 美 子	公益社団法人 認知症の人と家族の会 新潟支部

イ 会 議

第 1 回 平成 29 年 10 月 25 日（水） 13 人

- 協議題
- ・会長及び副会長の選出について
  - ・第 2 次糸魚川市総合計画の改訂について
  - ・新市建設計画の進捗状況について

(3) 青海地域審議会（委員 18 人）

ア 委員名簿（任期：平成29年7月1日～平成31年3月31日）

役 職 名	氏 名	備 考
会 長	平 野 拓 二	青海町商工会
副 会 長	八 木 稔	田海区協議会
委 員	堀 田 岩 吉	青海地域支館連絡協議会
〃	小 野 近 志	青海地域支館連絡協議会
〃	倉 又 稔	青海地域支館連絡協議会
〃	古 市 正 信	青海地域支館連絡協議会
〃	尾 崎 毅	糸魚川市観光協会青海支部
〃	小 野 信 人	青海町漁業協同組合
〃	嶋 田 優	デンカ株式会社青海工場
〃	八 木 進	糸魚川市文化協会
〃	山 岸 欽 也	糸魚川市体育協会
〃	相 山 理	田沢小学校 P T A
〃	西 澤 隆	青海中学校 P T A
〃	小 野 清 隆	竹のからかい保存会
〃	山 本 習 子	一般社団法人糸魚川市医師会
〃	松 澤 八 ツ 工	青海地区民生委員児童委員協議会
〃	保 坂 暢 美	田沢幼稚園保護者会
〃	渡 邊 香 織	青海幼稚園保護者会

イ 会 議

第 1 回 平成 29 年 10 月 26 日（木） 15 人

- 協議題
- ・会長及び副会長の選出について
  - ・第 2 次糸魚川市総合計画の改訂について
  - ・新市建設計画の進捗状況について

### 3 行政計画の策定・推進

(1) 第 2 次糸魚川市総合計画の改訂

（糸魚川市駅北大火の課題を踏まえた改訂）

- ・計画期間 平成 29 年度～平成 35 年度
- ・配布（平成 29 年 12 月 21 日）



ア 総合計画審議会（委員 20 人）

(7) 委員名簿（任期：平成 29 年 8 月 24 日～平成 30 年 3 月 30 日）

役 職 名	氏 名	第 2 次系魚川市総合計画策定時の推薦団体
会 長	中 嶋 千 代 子	系魚川経済団体連絡協議会
副 会 長	古 畑 伸 一	学校応援隊地域コーディネーター
委 員	水 島 喜 代 一	系魚川市体育協会
〃	飯 田 芳 之	能生地域区長連絡協議会
〃	仲 林 正 之	系魚川地域連合区長会
〃	渡 邊 秀 幸	青海地域地区公民館連絡協議会
〃	渡 辺 秀 彦	公募委員
〃	串 橋 静 江	系魚川市民生委員児童委員連絡協議会
〃	黒 坂 アイ子	系魚川市食生活改善推進委員協議会
〃	渡 邊 文 恵	系魚川市文化協会
〃	岡 崎 忠 雄	特定非営利活動法人ぐりーんバスケット
〃	鈴 木 秀 城	一般社団法人新潟県建設業協会系魚川支部
〃	綱 島 喜 代 子	個店の魅力アップ女性の会
〃	瀬 下 忠 彦	公募委員
〃	加 藤 政 人	認定農業者
〃	山 田 卓 矢	一般社団法人系魚川青年会議所
〃	龍 見 和 弦	系魚川市観光協会
〃	松 本 利 恵	系魚川なりわいネットワーク
〃	渡 辺 文 夫	連合新潟上越地域協議会系魚川支部
〃	磯 野 幸 枝	系魚川市消費者協会

第 2 次系魚川市総合計画の策定に携わり、内容に精通していることから、前回委員に委嘱。

(1) 会議（全体会）

第 1 回 平成 29 年 8 月 24 日（木） 17 人

協議題 ・ 第 2 次系魚川市総合計画の改訂について

第 2 回 平成 29 年 10 月 13 日（金） 15 人

協議題 ・ 第 2 次系魚川市総合計画の改訂について

(ウ) 会議（その他）

a 市議会全員協議会

1) 平成 29 年 9 月 12 日（火）

・ 第 2 次系魚川市総合計画の改訂について

2) 平成 29 年 11 月 29 日（水）

・ 第 2 次系魚川市総合計画の改訂について

- (2) 総合計画実施計画の策定
- ・計画期間 平成 30 年度～平成 32 年度
  - ・策定期間 平成 29 年 12 月

(3) 各種計画の策定及び変更

ア 新規

- ・辺地計画（小滝・平岩） H30～H32（議決年月日：平成 30 年 3 月 26 日）
- ・ "（山 口） H30～H32（議決年月日：平成 30 年 3 月 26 日）
- ・辺地計画（仙 納） H30～H32（議決年月日：平成 30 年 3 月 26 日）
- ・ "（高 倉） H30～H32（議決年月日：平成 30 年 3 月 26 日）
- ・ "（大 洞） H30～H32（議決年月日：平成 30 年 3 月 26 日）
- ・ "（西 飛 山） H30～H32（議決年月日：平成 30 年 3 月 26 日）
- ・ "（外波・上路） H30～H32（議決年月日：平成 30 年 3 月 26 日）

イ 変更

- ・なし

## 4 土地利用

- (1) 新潟県大規模開発行為の適正化対策要綱に基づく開発行為の協議（変更協議） 1 件
- (2) 国土利用計画法に基づく土地取引届出 34 件

## 5 事務事業評価

(1) ソフト事業（平成 28 年度実施事業の事後評価）

- ア 評価対象事業数 251 事業
- ・ 1 次評価実施数 251 事業
  - ・ 2 次評価実施数 251 事業
  - ・ 3 次評価実施数 未実施

イ 2 次評価結果

	現状維持	拡大拡充	業務改善	統合縮小	休止廃止	要調整	民間	合計
事務事業数(件)	156	44	44	4	1	1	1	251
割合(%)	62.2	17.5	17.5	1.6	0.4	0.4	0.4	100

## 6 チーム系魚川推進事業

(1) 活動

- ・系魚川市全体のチームワークを高める活動
  - チーム系魚川若者会議の開催（6 回）
  - メーリングリスト活用
- ・系魚川を知り、系魚川に愛着を持つ活動
- ・幹事会の開催（3 回）

(2) 参加団体数

25 団体（3 月末）

## 7 糸魚川応援隊事業

### (1) 活動

- ・メールマガジンでの情報発信  
毎月10日・25日、号外3回 計27回配信
- ・シーズンギフト抽選会の実施

回数	平成28年度		平成29年度	
	ギフト名	応募件数	ギフト名	応募件数
第1弾	山菜セット	26件	マスクメロン2個入	25件
第2弾	コシヒカリ10kg	71件	コシヒカリ10kg	28件
第3弾	翠鶏鍋セット	27件	海洋高校商品セット	19件
第4弾	地酒セット	13件	糸魚川産ヒスイのまがたま	25件
	合計	137件	合計	97件

- ・街めぐりツアー抽選会の実施
- ・イベント等でのPR、隊員獲得

### (2) 登録状況

5,152人(3月末)

## 8 糸魚川市地域総合整備資金貸付事業(ふるさと融資)

平成29年度新規融資状況				平成29年度中の償還		平成30年度末現在融資残高	
申込み		融資		の償還		現在融資残高	
件数	金額	件数	金額	件数	金額	件数	金額
件	千円	件	千円	件	千円	件	千円
0	0	0	0	1	5,424	0	0

## 9 ふるさと糸魚川応援寄附金

### (1) 実績

寄附者数 3,262件 寄附金額 92,490,343円

### (2) 用途の希望

ア ふるさとの地域づくり	12件	220,000円
イ ふるさとの安全安心	6件	100,000円
ウ 未来のひとづくり	18件	250,000円
エ ふるさとの伝統文化の継承・支援	3件	40,000円
オ 市長にお任せ	26件	380,000円
カ ふるさと活動支援事業	9件	240,000円
【駅北大火】被災者支援と復旧・復興	3188件	91,260,343円

## 10 地方創生

### (1) 糸魚川市総合戦略推進会議の開催

- ・平成 29 年 4 月 26 日  
糸魚川市まち・ひと・しごと創生総合戦略の 2 次改訂について  
平成 29 年度の評価方法について  
平成 29 年度の評価スケジュールについて  
委員の選任について
- ・平成 29 年 6 月 28 日  
糸魚川市まち・ひと・しごと創生総合戦略の評価担当について  
平成 28 年度事業の評価方法について
- ・平成 29 年 7 月 24 日、7 月 26 日、7 月 27 日  
糸魚川市まち・ひと・しごと創生総合戦略の評価

# 11 財 政

## (1) 会計別決算状況

(単位：千円)

会計別		一 般	国 民 健 康 保 険	国 民 健 康 保 険 診 療 所	後 期 高 齢 者 医 療	介 護 保 険	有 線 テ レ ビ
区 分							
当初予算額(ア)		26,342,000	5,317,000	162,300	1,066,000	5,925,230	74,200
前年度繰越額(イ)		1,196,175	0	0	0	0	0
補正額(ウ)		5,200,468	146,210	1,000	25,136	421,645	0
予算現額 (ア)+(イ)+(ウ)		32,738,643	5,170,790	161,300	1,091,136	6,346,875	74,200
歳入決算額(エ)		29,931,508	5,321,151	157,289	1,098,356	6,101,505	75,419
歳出決算額(オ)		28,342,966	4,796,072	157,289	1,088,920	5,937,458	70,984
歳入歳出差引額 (エ)-(オ)=(カ)		1,588,542	525,079	0	9,436	164,047	4,435
翌年度へ繰越すべき財源(キ)	継続費繰越額	0	0	0	0	0	0
	繰越明許費繰越額	387,715	0	0	0	0	0
	事故繰越し繰越額	0	0	0	0	0	0
	計	387,715	0	0	0	0	0
実質収支額(カ)-(キ)		1,200,827	525,079	0	9,436	164,047	4,435

会計別		公共下水道	集 落 排 水 浄 化 槽	簡 易 水 道	学 校 給 食	集 合 支 払
区 分						
当初予算額(ア)		3,309,200	265,700	852,000	207,800	672,000
前年度繰越額(イ)		66,900	0	171,800	0	0
補正額(ウ)		94,654	7,500	266,269	0	13,800
予算現額 (ア)+(イ)+(ウ)		3,281,446	273,200	1,290,069	207,800	685,800
歳入決算額(エ)		3,238,647	258,611	1,034,149	186,691	613,407
歳出決算額(オ)		2,751,490	233,883	923,459	186,352	613,407
歳入歳出差引額 (エ)-(オ)=(カ)		487,157	24,728	110,690	339	0
翌年度へ繰越すべき財源(キ)	継続費繰越額	0	0	0	0	0
	繰越明許費繰越額	0	0	0	0	0
	事故繰越し繰越額	0	0	0	0	0
	計	0	0	0	0	0
実質収支額(カ)-(キ)		487,157	24,728	110,690	339	0

## (2) 地方交付税

## ア 普通交付税

(単位：千円)

区 分	平成29年度(ア)	平成28年度(イ)	増減(ア)-(イ)	備 考
基準財政需要額	13,704,601	13,928,288	223,687	
基準財政収入額	6,153,523	6,263,061	109,538	
交付基準額	7,551,078	7,665,227	114,149	
交付決定額	7,551,078	7,665,227	114,149	

## イ 特別交付税

(単位：千円)

区 分	平成29年度(ア)	平成28年度(イ)	増減(ア)-(イ)	備 考
交付決定額	1,296,648	1,558,365	261,717	

## (3) 市債発行内訳

[補2]...国の平成28年度補正予算(第2号)に係るもの

[補1]...国の平成29年度補正予算(第1号)に係るもの

(単位：千円)

起債区分	予算区分	起債額	借入先	利率	償還期間	事業
一般会計 計		3,434,500		%	年	
1 公共事業等		176,600				
旧農業農村整備	農林水産 農林水産 農林水産	17,200	財務省	0.1	-	(起債前借分) 一般農道整備 中山 2,200 農地環境整備 大和川 9,000 中山開地域総合農地防災 釜沢 6,000
旧一般補助施設整備等		113,600				
	土木 土木 土木 土木 土木 土木 土木 土木	44,400	財務省	0.01	10	(28年度繰越分) ぬな川大坪線[補2] 7,400 浮地線[補2] 1,600 一の宮滝川原線[補2] 2,100 大排水路線[補2] 18,200 楨能生線[補2] 4,900 田海仲島1号線[補2] 3,500 融雪施設整備(青海)[補2] 2,700 融雪施設整備(糸魚川)[補2] 4,000
	土木	9,200	財務省	0.1	10	(29年度分) 融雪施設整備(糸魚川) 9,200
	土木 土木 土木	30,300	財務省	0.1	-	(起債前借分) 木浦諏訪参道線 5,800 寺島浜2号線 19,100 川原道2号線 5,400
	公営住宅	29,700	財務省	0.3	-	(起債前借分) 駅北大火復興市営住宅整備 29,700
旧各種災害関連	農林水産 農林水産 土木	45,800	財務省	0.4	-	(起債前借分) 大和川漁港海岸潜堤整備 18,000 親不知漁港整備 25,600 県営急傾斜地崩壊対策(寺地) 2,200

起債区分	予算区分	起債額	借入先	利率	償還期間	事業						
2 災害復旧事業		113,200										
現年補助災害	災害復旧 災害復旧 災害復旧 災害復旧 災害復旧	11,100	財務省	0.01	10	(28年度繰越分)						
						河川	2,900					
						道路	2,700					
						農地	300					
						農業用施設	200					
	林地	5,000										
	災害復旧 災害復旧 災害復旧 災害復旧 災害復旧	87,900	財務省	0.01	-	(起債前借分)						
						河川	4,800					
						道路	27,900					
						農地	10,900					
農業用施設						25,800						
林地	18,500											
過年補助災害	災害復旧	3,600	財務省	0.01	10	(29年度分) 道路	3,600					
現年単独災害	災害復旧 災害復旧	10,600	財務省	0.01	10	(29年度分) 道路	8,560					
河川						2,040						
3 緊急防災・減災事業		461,200										
	消防 教育 消防	30,900	地方公共団体 金融機構	0.01	10	(28年度繰越分)						
						平岩地区避難施設整備	25,200					
						大野地区多目的広場整備	2,500					
	土木 消防 消防 消防 消防 教育 土木	430,300	地方公共団体 金融機構	0.01	10	(29年度分)						
						小泊大岩線	2,200					
						J - A L E R Tシステム更新	2,700					
						防災行政無線(デジタル化)	391,900					
						避難路等整備(能生小泊地区)	3,000					
						避難路等整備(浦本地区)	4,800					
						災害情報共有化システム	4,400					
						大野地区多目的広場整備	4,300					
						南通線	17,000					
						4 教育・福祉施設等整備事業		137,700				
						一般補助施設整備等	農林水産	32,600	財務省	0.2	15	(28年度繰越分) 農地耕作条件改善[補2]
学校教育施設整備	95,700	財務省	0.01	10	(28年度繰越分) 中学校吊り天井対策(能生・青海)[補2]		95,700					
施設整備 (一般財源化分)	消防	9,400	全国市有 物件共済	0.01	5	(29年度分) 消防団小型動力ポンプ車3台	9,400					
5 辺地対策事業		107,100										
	商工	4,200	財務省	0.01	10	(28年度繰越分) 山の魅力アップ推進(雨飾山登山道入り口駐車場整備)	4,200					
	土木 土木 農林水産	102,900	財務省	0.01	-	(起債前借分)						
						仙納筒石線	2,400					
前坂線	2,000											
農地環境整備 千本坂	10,600											

起債区分	予算区分	起債額	借入先	利率	償還期間	事業
	農林水産					高浪線（県単林道） 1,000
	農林水産					林道橋保全対策（白池線） 1,200
	商工					シサイトパレス+場管理運営事業 15,900
	商工					シャルマン火打+場管理運営事業 45,200
	土木					除雪機械整備事業（高倉） 8,700
	土木					昭田線ほか 15,900
6 過疎対策事業		1,152,700				
	(ハード事業分)	7,700	財務省	0.03	12	(28年度繰越分)
	土木					(仮)岩神社上線 2,100
	土木					(仮)旭桜木2号線 1,100
	農林水産					岡倉谷線（県単林道） 1,300
	教育					フォッサマグナパーク整備 3,200
		988,600	財務省	0.02	-	(起債前借分)
	総務					えちごトキめき鉄道支援 63,100
	民生					地域活動支援センター整備 89,500
	衛生					次期ごみ処理施設整備 1,600
	衛生					し尿処理施設整備 11,500
	農林水産					林道橋保全対策（入山吹原線） 1,800
	土木					克雪地域づくり除雪機貸与 3,200
	土木					除雪機械整備（八久保・田海・須沢・今井） 25,000
	土木					除雪車両基地建設 1,700
	土木					旭桜木2号線 2,600
	土木					横能生線 6,400
	土木					上刈白馬線 1,600
	土木					大排水路線 5,100
	土木					蓮ヶ久保線 10,100
	土木					大野西海線 40,600
	土木					田海仲島1号線 5,500
	土木					橋りょう長寿命化 18,600
	土木					能生海洋公園改修 27,700
	土木					須沢臨海公園改修 27,700
	土木					美山球場 65,600
	消防					防火水槽整備 26,800
	消防					消火栓整備（3基） 3,200
	消防					消防団施設整備（糸魚川第5分団） 22,200
	消防					消防車両整備（特殊消防ポンプ車） 33,900
	消防					消防団積載車整備 7,600
	教育					青海小スクールバス整備 1,500
	教育					中能生小学校プール改修 9,900
	教育					糸魚川中学校営繕（電話・照明設備） 11,700
	教育					糸魚川東中グラウンド改修 68,500
	教育					能生中学校校舎改修 4,500
	教育					糸魚川中武道場床改修 20,500
	教育					糸魚川東中屋根・外壁改修 17,400
	教育					青海幼稚園バス整備 4,700



起債区分	予算区分	起債額	借入先	利率	償還期間	事業
	教育					浦本地区公民館改築 44,600
	教育					図書館施設整備 51,400
	教育					きらら青海設備等改修 20,400
	教育					マリンホール施設改修 19,600
	教育					フォッサマグナパーク整備 50,100
	教育					亀が丘体育館改修 23,700
	土木					復興まちづくり道路改良(拡幅) 68,100
	土木					復興まちづくり道路改良(美装化) 69,400
	(ソフト事業分)	156,400	財務省	0.02	12	(29年度分)
	総務					地域集会施設整備助成 8,700
	総務					地域づくり活動支援 6,400
	民生					障害者タクシー・ガソリン代助成 9,900
	民生					障害者おでかけバス 500
	民生					通院等支援サービス 5,500
	衛生					ピロリ菌検査 3,300
	衛生					妊娠アシスト 2,600
	衛生					医師確保対策 20,000
	衛生					研修医受入支援 8,400
	衛生					医療施設等設備整備 9,100
	衛生					診療所開設等支援 10,000
	衛生					子ども医療費助成 60,300
	土木					街路灯設置 11,700
7 合併特例事業		127,900	北越銀行	0.22	10	(29年度分)
	合併特例					公共駐車場整備 29,000
	合併特例					健康づくりセンタープール整備 3,800
	合併特例					こころの総合ケアセンター整備(駐車場) 59,400
	合併特例					入山線(農山漁村地域整備) 10,000
	合併特例					入山線(県単林道) 1,600
	合併特例					都市公園安全・安心対策(荒崎キャンプ場トイレ) 24,100
8 臨時財政対策債	臨時財政対策	794,700	財務省	0.04	20	臨時財政対策債 794,700
9 借換債		363,400				
	借換		北越銀行	0.25	5	義務教育施設整備(糸魚川中) 7,200
						(借換前 1.35)
	借換		糸魚川信用組合	0.23	10	合併特例(西能生地区公民館) 72,500
						(借換前 1.55)
	借換		糸魚川信用組合	0.23	10	合併特例(青海事務所・青海消防分署建設) 44,300
						(借換前 1.55)
	借換		北越銀行	0.25	10	補正予算・義務教育施設整備(田沢小) 20,800
						(借換前 1.399)
	借換		北越銀行	0.25	10	一般単独(北陸新幹線建設費負担金)(H18繰越) 12,500
						(借換前 1.399)
	借換		北越銀行	0.25	10	一般単独(北陸新幹線建設費負担金) 37,400
						(借換前 1.649)
	借換		北越銀行	0.25	10	合併特例(地域医療確保対策 糸病建物) 168,700
						(借換前 1.649)

## (4) 市債現在高

(単位：千円)

区 分	28年度末 現在高	29年度中増減		29年度末 現在高	29年度 利子支払額	備 考
		借入金	元金償還金			
1 普通債	15,742,183	2,113,200	1,917,184	15,938,199	149,303	
(1) 総務	777,467	78,200	166,408	689,259	15,094	
(2) 民生	186,180	105,400	30,753	260,827	885	
(3) 衛生	457,145	126,800	18,795	565,150	2,269	
(4) 農林水産	1,650,786	109,300	224,659	1,535,427	17,865	
(5) 商工	566,627	65,300	52,856	579,071	1,668	
(6) 土木	5,099,209	578,000	747,198	4,930,011	57,502	
(7) 公営住宅	563,835	29,700	73,907	519,628	8,587	
(8) 消防	2,550,154	538,300	174,597	2,913,857	11,823	
(9) 教育	3,890,780	482,200	428,011	3,944,969	33,610	
2 災害復旧	210,019	113,200	32,531	290,688	793	
(1) 補助	209,562	102,600	32,418	279,744	790	
(2) 単独	457	10,600	113	10,944	3	
3 その他債	24,520,906	1,208,100	2,248,151	23,480,855	175,267	
(1) 転貸	5,424	0	5,424	0	46	
(2) 減税補てん	211,533	0	45,366	166,167	1,200	
(3) 税収補てん	11,858	0	11,858	0	85	
(4) 臨時財政対策	11,306,489	794,700	724,167	11,377,022	66,567	
(5) 減収補てん	21,304	0	5,324	15,980	158	
(6) 合併特例	12,964,298	413,400	1,456,012	11,921,686	107,211	
合 計	40,473,108	3,434,500	4,197,866	39,709,742	325,363	

(5) 一時借入金の状況 なし

(6) 基金繰替運用の状況

運用上限額	運用額	利率	運用期間	日数	支払会計・利息
6,000,000千円	820,000千円	0.010%	30.2.8~30.3.30	50日	一般 11,232円
	1,080,000千円	0.010%	30.2.26~30.3.30	32日	一般 9,468円
	884,000千円	0.010%	30.3.26~30.3.30	4日	一般 968円

## 12 管 財

### (1) 市有建物損害保険加入の状況

(平成30年3月31日現在)

施 設	区 分	面 積 (㎡)	保 険 加 入 額 (千 円)
庁 舎 施 設		14,844	4,649,470
保 育 施 設		8,597	2,429,070
住 宅 施 設		26,616	4,700,400
消 防 施 設		8,001	2,239,760
教 育 施 設		185,202	48,078,470
そ の 他 施 設		89,100	48,765,450
計		332,360	110,862,620

### (2) 貸付料の状況(一時貸付を除く)

(平成29年4月1日から平成30年3月31日まで)

地 目	区 分	面 積 (㎡)	貸 付 料 (千 円)
宅 地		58,884.54	15,674
田 畑		6,541.80	238
そ の 他		1,803,056.74	30,018
計		1,868,483.08	45,930

### (3) 借地の状況

(平成29年4月1日から平成30年3月31日まで)

施 設	区 分	面 積 (㎡)	借 地 料 (千 円)
保 育 施 設		10,031.42	4,489
住 宅 施 設		13,599.95	3,764
公 園 施 設		226,109.66	12,797
消 防 施 設		12,496.68	2,450
教 育 施 設		131,569.30	24,417
福 祉 ・ 保 健 施 設		16,500.24	5,239
そ の 他 施 設		129,328.87	21,403
計		539,636.12	74,559

## (4) 主な財産取得処分の状況

(平成29年4月1日から平成30年3月31日まで)

区 分		取 得		処 分	
		面積 (㎡)	金額(千円)	面積 (㎡)	金額(千円)
土地	大野地区多目的広場用地	18.00	63		
	糸魚川方面隊第5分団格納庫用地	0.67	12		
	普通財産売却(寺地)			662.70	13,800
	普通財産売却(筒石漁港内)			103.29	858
	法定外公共物			851.90	3,595
	計	18.67	75	1,617.89	18,253
建物	糸魚川方面隊第5分団格納庫	113.47	22,248		
	地域活動支援センター	418.36	139,809		
	横町汐の音ひろばトイレ	2.85	5,062		
	平岩地区防災広場トイレ	18.00	17,830		
	荒崎キャンプ場トイレ	44.07	14,749		
	須沢臨海公園オートキャンプ場トイレ	7.59	9,234		
	市営横町住宅1号棟解体			56.10	2,805
	藤崎就労センター解体			775.45	59,931
	旧中能生地区公民館解体			362.47	31,634
	虫川格納庫解体			19.80	25
	計	604.34	208,932	1,213.82	94,395
合計	623.01	209,007	2,831.71	112,648	

## (5) 車両の状況

(平成30年3月31日現在)

区分 車種	台数	残存価額(千円)	保険加入状況
二輪	2	60	車両：残存価額と同額 対物：1,000万円 対人：無制限
乗合	12	33,540	
消防	103	411,620	
除雪	90	228,310	
特殊	8	29,230	
その他	97	47,280	
計	312	750,040	

## (6) 請負工事契約締結状況 (企画財政課契約分)

(平成29年4月1日から平成30年3月31日までに入札公告又は見積依頼を実施した分)

(単位：千円)

区 分		件 数	金 額
福 祉 施 設		8	159,084
農 業 施 設		14	112,644
林 業 施 設		8	46,202
漁 港 施 設		2	68,580
商 工 観 光 施 設		8	155,746
土 木 施 設 等	土 木 施 設	42	376,576
	都 市 計 画 施 設	5	47,088
	住 宅 施 設	3	31,860
	下 水 道 施 設	57	491,244
消 防 施 設		11	209,719
教 育 施 設		32	601,651
そ の 他 施 設		51	862,539
災 害 復 旧	農 地 農 業 用 施 設	71	413,337
	林 道 施 設	20	292,258
	漁 港 施 設	0	0
	土 木 施 設	20	220,827
	教 育 施 設	0	0
公 営	企 業 施 設	36	422,277
合 計		388	4,511,632

## 13 土地開発公社

## 会議の開催状況

年 月 日	会 議 名	内 容
29.4.19	監 事 会	1 平成28年度一般会計決算監査
29.4.26	第95回理事会	1 平成28年度一般会計事業報告及び決算の承認について
30.3.26	第96回理事会	1 平成30年度一般会計予算及び資金計画について 2 平成29年度一般会計決算及び事業報告の取扱いについて

## 14 土地開発基金財産

(平成29年4月1日から平成30年3月31日まで)

件名	土地及び 補償金額 (円)	保有土地面積内訳			
		宅地 (㎡)	その他 (㎡)	計 (㎡)	
土地保有額	594,812,746	35,292.47	8,606.11	43,898.58	
内訳	小本土土地区画整理事業用地	113,091,942	26,673.72	532.36	27,206.08
	横町国有地	89,900,000	0.00	4,427.89	4,427.89
	羽生除雪車両基地用地	1,346,748	69.42	0.00	69.42
	市道浮地線用地	4,542,416	208.19	540.81	749.00
	市道槇能生線用地	676,457	24.59	0.00	24.59
	農村公園用地	52,724,400	0.00	2,487.00	2,487.00
	駅北復興まちづくり用地	169,829,746	3,958.14	63.28	4,021.42
	旧JR西日本糸魚川寮敷地	154,894,331	4,358.41	292.80	4,651.21
	消防団施設整備事業用地	7,806,706	0.00	261.97	261.97
現金保有額	305,187,254	-	-	-	
合計 (土地開発基金原資)	900,000,000	-	-	-	

# 定住促進課

## 1 地域振興

(1) 行政懇談会（市長が地区に出向いて、地区住民の意見を聴くもの）

（単位：人）

開催日	団体名	開催場所	参加者数
平成29年 6月11日（日）	上早川地域振興会	上早川地区公民館	45
平成29年 8月21日（月）	糸魚川地域連合区長会	市役所	28
平成29年 9月 1日（金）	上南地区区長会	上南地区公民館	11
平成29年 8月24日（木）	下早川自治振興協議会	下早川地区公民館	32
平成29年11月14日（火）	根知振興協議会	根知地区公民館	31
平成29年11月 9日（木）	西海地区自治振興協議会	西海地区公民館	31
平成29年12月20日（水）	能生小泊地区	中瀬館	26
平成30年 2月 3日（土）	磯部地区協議会	磯部ふれあい会館	32
計	8団体		236

(2) 市長要望

（単位：回）

	能生地域	糸魚川地域	青海地域	計
受付状況	7（7地区）	14（17地区）	8（8地区）	29（32地区）

(3) 地域担当者活動状況

（単位：回）

	会議出席	地区協議等	現地確認	地区要望	地域づくりプラン	その他	計
能生	46	8	12	6	105	63	240
糸魚川	28	13	20	41	100	15	217
青海	16	7	25	9	23	13	93
計	90	28	57	56	228	91	550

(4) 地縁団体による団体の認可等の状況

ア 認可団体の数

(単位：団体)

前年度末における 認可団体数	平成 29 年度		今年度末における 認可団体数
	認可団体数	取消団体数	
46	1	0	47

イ 証明書交付状況

(単位：件)

種別	地縁による団体の 認可証明書	地縁による団体の 印鑑登録証明書	計
件数	18	8	26

(5) 集落支援員事業

配置人数 11人

ア 地域づくりの支援を目的に配置

項目	内容
配置人数	8人
配置地区	磯部、上南、下早川、上早川、西海、根知、小滝、市振
活動内容	<ul style="list-style-type: none"> <li>・集落の巡回、見守り活動</li> <li>・地域や公民館等が実施する各種地域づくり活動の運営支援</li> <li>・各種団体との連携活動(憩いの場等の運営支援)</li> <li>・SNS等による情報発信</li> </ul>

イ 駅北大火復興活動の支援を目的に配置

項目	内容
配置人数	2人
配置地区	被災地域を中心に活動(復興まちづくり情報センター)
活動内容	<ul style="list-style-type: none"> <li>・復興情報の発信活動 大火アーカイブ機能、月2回情報紙発行及び配布等</li> <li>・地域住民の集いの場の運営 サロンの運営や話し合い支援</li> <li>・相談活動 常時相談活動対応(生活相談、地域づくり、イベント運営他) 特定相談活動の実施(毎週火曜日 経営相談 木曜日 生活相談)</li> <li>・地域行事、各種会議に参加し情報収集や運営支援</li> <li>・SNS等による情報発信</li> </ul>



ウ 空き家の有効活用活動の支援を目的に配置

項目	内容
配置人数	1人
配置地区	糸魚川市全域で活動 (糸魚川商工会議所内(一社)空き家活用ネットワーク糸魚川)
活動内容	<ul style="list-style-type: none"> <li>・空き家の状況調査</li> <li>・空き家バンクへの登録PR活動</li> <li>・空き家購入希望者等への紹介活動</li> <li>・SNS等による空き家情報の発信</li> <li>・空き家活用ネットワーク糸魚川の活動支援(PR、相談会等)</li> </ul>

(6) 地域おこし協力隊事業

配置人数 3人

出身地	神奈川県横浜市	東京都日野市	愛知県豊田市
配置日	平成27年4月1日	平成28年10月1日	平成29年4月1日
担当地区	小滝地区	上早川地区	市内全域
担当業務	小滝地区振興業務	上早川地区振興業務	移住・定住促進業務
業務内容	<ul style="list-style-type: none"> <li>・木育の普及活動</li> <li>・ヨソモノ目線で地域資源の発掘</li> <li>・移住体験ツアーの企画</li> </ul>	<ul style="list-style-type: none"> <li>・上早川食材の出張販売</li> <li>・上早川食材の調理開発</li> <li>・農産物直売所の販売促進</li> <li>・郷土料理の伝承</li> </ul>	<ul style="list-style-type: none"> <li>・交流イベントの企画、運営</li> <li>・移住情報発信</li> <li>・市PR動画作成</li> </ul>

(7) 若者の力による地域活性化交流事業

実施年数	件数(件)	事業費(円)	補助金額(円)
1年目	2	302,493	300,000
2年目	2	472,924	400,000
3年目	0	0	0
4年目	0	0	0
5年目	0	0	0
計	4	775,417	700,000

## (8) まちづくりパワーアップ事業

	事業種別	件数(件)	事業費(円)	補助金額(円)
1	地域の特色を生かした事業	3	3,329,478	1,387,000
2	人材育成事業	1	528,660	232,000
3	地域活性化を図るイベント事業	0	0	0
4	芸術文化の継承及びスポーツの振興を目的とする交流事業	1	466,976	233,000
5	地域資源を生かした特産品等の研究開発を図るソフト事業	0	0	0
6	地域づくり活動に結びつく施設又は設備の整備に関する事業	0	0	0
7	生活環境の向上に結びつく社会貢献活動の促進を図る事業	0	0	0
計		5	4,325,114	1,852,000

## (9) 大学等連携集落活性化事業

## ア 大学等連携集落活性化事業補助金

	事業重点項目	活動地区	大学名	件数(件)	事業費(円)	補助金額(円)
1	集落地域活性化施策を提案するための調査研究	小滝地区 大神堂集落	新潟県立 看護大学	1	354,324	236,000
		上南地区	東洋大学 経済学部	1	437,802	291,000
2	集落地域の住民と市外都市部住民との体験交流	-	-	0	0	0
3	集落地域の行事、祭及び共同作業の支援	-	-	0	0	0
4	集落地域の資源を生かした特産品等の研究開発	-	-	0	0	0
計				2	792,126	527,000

イ 大学生の力を活かした集落活性化事業（県事業）の受入状況  
（実績なし）

## (10) 地区集会施設整備助成事業

事業種別	件数(件)	施設名	事業費(円)	補助金額(円)
新築等	0	-	0	0
修繕等	11	下小見公民館、新町区民会館、寒谷ふれあいセンター、大和川西区集会所、大和川町区集会所、来海沢会館、寺町会館、大工屋敷会館、押上公会堂、宮平会館、横町会館	20,743,397	8,744,000
耐震診断	0	-	0	0
耐震改修	0	-	0	0
災害復旧	0	-	0	0
計	11	-	20,743,397	8,744,000

## (11) 地域プロジェクトモデル事業

(実績なし)

## (12) 地域生き生き集落サポーター事業

地域生き生き集落サポーター登録者数 137人

	開催日	集落	作業内容	委託料(円)	参加者数(人)
1	平成29年7月17日(月)	真木	林道廻山線の草刈作業	-	14
2	平成29年9月3日(日)	山之坊	水道タンク内の堆積土砂除去作業	-	6
3	平成30年1月20日(土)	西山	集落内の除雪作業 (雪かきどうぞしょう)	-	5
4	平成30年2月2日(金)	市野々	地区集会施設の除雪作業	-	15
5	平成30年2月3日(土) 平成30年2月4日(日)	来海沢	集落内の除雪作業 (雪かき道場)	334,800	32
計				334,800	72

## (13) 地域づくり活動支援事業

(単位：円)

事業種別	実施地区名	事業費	補助金額
地域づくりプラン策定事業	根 知	272,160	189,000
	西能生	164,970	164,000
計	2 地区	437,130	353,000
地域づくりプラン実現事業	上 南	463,690	463,000
	磯 部	617,066	617,000
	能 生	984,853	965,000
	西能生	450,078	450,000
	大和川	1,329,897	1,329,000
	小 滝	380,022	370,000
	上早川	445,429	445,000
	下早川	645,514	645,000
西 海	849,942	823,000	
計	9 地区	6,166,491	6,107,000

## (14) 地域づくり加速化事業

## ア 地区懇談会開催運営委託

地域課題等の拾い出しや解決のためのアイデアを出し合うワークショップを実施。

	能生地域	糸魚川地域	青海地域	計
開催状況(回)	1(1地区)	1(1地区)	1(1地区)	3(3地区)
参加者数(人)	19	9	26	54

## イ ワークショップ企画運営業務委託

## (ア) 地域づくりプラン策定

地域づくりプラン策定のためのワークショップを実施。

派遣地区	回数(回)	延べ参加者数(人)
2地区(能生小泊、田沢)	7	161

## (イ) みらいづくり交流会

自主自立の地域づくり活動に動き出すための交流・研修会を実施。

(単位：人)

開催日	実施内容	参加者数
平成30年2月24日(土)	地域づくりプラン3地区事例発表、各種補助事業事例発表、人材交流会ワークショップ	81

ウ 地域リーダー育成委託

地域づくり活動を牽引する若者の「地域リーダー」を育成するための講座等を実施。

(ア) 地域人材力活性化交流会(系JAM)

(単位:人)

開催日	実施内容	参加者数
平成 29 年 7 月 12 日(水)	開催事前幹事会	17
平成 29 年 9 月 6 日(水)	ゲスト:ひゃくいちねんかい 矢島衛 ワークショップ	40
平成 29 年 10 月 1 日(日)	ゲスト:山の暮らし再生機構 榎本淳 ワークショップ	24
平成 30 年 1 月 19 日(金)	ゲスト:朝日町観光協会 上澤聖子 ワークショップ	12
計		93

(イ) 地域づくりコーディネーター養成講座

(単位:人)

開催日	実施内容	参加者数
平成 29 年 10 月 28 日(土)、 29 日(日)	アイスブレイクのやり方、まちづくりの理念、事例 紹介、ファシリテーショングラフィックの演習	11
平成 29 年 11 月 18 日(土)、 19 日(日)	まちあるき、地域資源まとめワークショップ、 まちづくりプロセスデザインの演習	10
計		21

(15) 一般コミュニティ助成事業

(一財)自治総合センター

(単位:円)

事業主体	事業内容	事業費	補助金額
地縁団体押上区	コミュニティ活動備品の整備	2,389,437	2,300,000
上早川地域振興会	コミュニティ活動備品の整備	2,500,415	2,500,000
計		4,889,852	4,800,000

(16) 地域活性化支援資金融資事業

28年度末現在高		貸付		償還		29年度末現在高	
件数	金額	件数	金額	件数	金額	件数	金額
件	千円	件	千円	件	千円	件	千円
1	1,500	0	0	1	750	1	750

(17) コミュニティ活動活性化支援事業

コミュニティ推進事業補助金

補助金額 660,000円 (11団体×60,000円)

交付団体

- ・西山ふるさと育栄会
- ・梶屋敷コミュニティ姥川会
- ・大野地区コミュニティ推進協議会
- ・ひすいの郷つくる会
- ・高倉地区を考える会
- ・藤崎カエル会
- ・湯川内地域づくり推進委員会
- ・住みよい西海をつくる会
- ・いきいき根知恵の会
- ・東能生さわやか会
- ・百川の将来を考える会

## 2 婚活支援

### (1) 縁結びハッピーコーディネート事業

#### ア ハッピー出会い創出事業

##### (ア) 結婚希望者を対象とする男女の出会いの場を創出するイベント等

###### a SIN2 (しんしん) 交流会

開催日 平成29年5月19日(金)

開催場所 あじさい

参加者 25人(男性12人 女性13人)

補助金額 100,000円(事業費185,460円)

###### b 夏こいパーティーin系魚川

開催日 平成29年7月8日(土)

開催場所 Cafe&Pub96

参加者 18人(男性9人 女性9人)

補助金額 77,000円(事業費153,988円)

###### c Buon Natale トラットリア・バンビーノ

開催日 平成29年11月25日(土)

開催場所 トラットリア バンビーノ

参加者 17人(男性9人 女性8人)

補助金額 100,000円(事業費187,310円)

###### d 冬こいパーティーin系魚川

開催日 平成30年1月27日(土)

開催場所 Cafe&Pub96

参加者 15人(男性8人 女性7人)

補助金額 79,000円(事業費147,804円)

##### (イ) 独身男女の親族を対象とするイベント等

###### a 独身男女の親(親族)のための婚活相談カフェ

開催日 平成29年10月3日(火)、4日(水)、11日(水)、13日(金)

11月1日(水)、7日(火)、10日(金)、14日(火)、15日(水)

17日(金)、21日(火)、24日(金)、29日(水)

開催場所 ちゃっとカフェ

参加者 16人(男性5人 女性11人)

補助金額 100,000円(事業費100,000円)

イ 縁結びコーディネーター事業

(ア) 縁結びコーディネーター

- a 登録者数 8人(平成30年3月31日現在 男性6人 女性2人)
- b 連絡会議
  - 第1回 平成29年4月27日(木) 3人
  - 第2回 平成29年9月27日(水) 3人
  - 第3回 平成30年1月30日(火) 3人
- c 縁結び事業実績 1組 謝礼金 88,000円

(イ) 結婚祝品

交付実績 2組 いといがわ特選ギフトカタログ 10,800円

ウ 結婚相談所入会支援事業

(ア) 会員数 10人(平成30年3月31日現在 男性9人 女性1人)

(イ) 新規入会者及び手数料

		計	20歳代	30歳以上
新規入会者数(人)	男性	2	1	1
	女性	0	0	0
	計	2	1	1
手数料(円)		86,400	36,000	50,400

(ウ) 退会者

(単位:人)

		計	交際・婚約 による退会	その他理由 による退会
退会者数	男性	3	1	2
	女性	1	1	0
	計	4	2	2

エ 縁結び事業委託

(ア) FM新潟ラブコミュニケーションパーティーin糸魚川

- a 開催日 平成29年8月19日(土)
- b 開催場所 能生海水浴場 海の家「まるく」
- c 参加者 61人(男性45人 女性16人)
- d 委託料 550,000円



(イ) 結婚応援フェア

- a 開催日 平成 29 年 10 月 28 日(土)
- b 開催場所 メイン会場 ヒスイ王国館  
ドレスショー・模擬挙式会場 糸魚川駅アルプス口駅前広場
- c 参加者 メイン会場 95 人  
ドレスショー・模擬挙式会場 約 60 人
- d 委託料 199,800 円

(ウ) 独身男性向け婚活セミナー

- a 開催日 平成 29 年 11 月 11 日(土)
- b 開催場所 糸魚川地区公民館
- c 参加者 7 人
- d 委託料 99,900 円

(I) 中高年ライフパートナーセミナー

- a 開催予定日 平成 29 年 11 月 26 日(日)
- b 開催予定場所 白馬村 白馬ラ・ネージュ東館
- c 参加者 0 人(不催行)
- d 委託料 10,000 円

### 3 移住定住促進

(1) 支援制度を利用した移住者の状況

(単位：人)

事業名	移住者数		
	合計	Uターン者	Iターン者
地域おこし協力隊	1	0	1
移住アドバイザーによる生活のサポート	1	0	1
Uターン促進賃貸住宅家賃補助事業	19	10	9
空き家活用事業	3	1	2
糸魚川で暮らす働く応援プロジェクト事業	1	0	1
大学生等の地元定着促進事業	2	2	0
糸魚川ジオパーク匠の里創生事業	1	0	1
Uターン修学資金返済支援事業	11	10	1
複数制度利用者	3	0	3
合計	36	23	13

(2) ふるさと回帰同窓会応援事業

ア 実施件数 66件

イ 補助対象者数 2,195人(市内1,317人、市外878人)

ウ 補助金額 2,661,000円

エ 事業費 21,884,664円

オ 開催状況

(ア) 学校別 小学校15件(22.7%)、中学校45件(68.2%)、高校5件(7.6%)、  
各種学校1件(1.5%)

(イ) 年代別 20代4件(6.1%)、30代5件(7.6%)、40代12件(18.2%)、  
50代13件(19.7%)、60代21件(31.8%)、70代8件(12.1%)、  
80代1件(1.5%)、複数年代2件(3.0%)

## (3) 移住定住促進事業

## ア 移住相談会

(単位：人)

	規模	開催日 開催場所	セミナー名、テーマ等	来場者 数	市相談者 数
1	全国	平成 29 年 7 月 29 日(土) 大阪天満橋 OMM ビル	ふるさと回帰フェア in 大阪 (おいでや!いなか暮らしフェア)	3,259	22
2	市	平成 29 年 8 月 26 日(土) シティプラザ大阪	いといがわ暮らし座談会	6	6
3	全国	平成 29 年 9 月 10 日(日) 東京国際フォーラム	ふるさと回帰フェア in 東京	19,283	18
4	北関東 磐越 5 県	平成 29 年 9 月 30 日(土) 東京交通会館	5 県合同移住フェア (新潟・福島・茨城・栃木・群馬)	105	7
5	北陸新幹 線沿線県	平成 29 年 10 月 1 日(日) 東京交通会館	4 県合同移住フェア (長野・新潟・富山・石川)	113	5
6	県	平成 29 年 10 月 28 日(土) ベルサール新宿	にいがたハッピーライフ潟コン in 東京・新宿	352	2
7	県	平成 29 年 11 月 19 日(日) 東京交通会館	新潟 U・I ターンフェア	381	13
8	全国	平成 30 年 1 月 21 日(日) 東京ビッグサイト	JOIN 移住・交流&地域おこしフェ ア	8,046	17
9	全国	平成 30 年 1 月 27 日(土) 大阪天満橋 OMM ビル	新・農業人フェア	598	3
10	隣県 3 県	平成 30 年 2 月 4 日(日) 東京コンベンションホール	にいがた・ながの・とやま U I J ターン応援イベント in 東京	176	4
11	全国	平成 30 年 2 月 10 日(土) 池袋サンシャインシティ	新・農業人フェア	1,006	7
12	市	平成 30 年 2 月 17 日(土)~ 18(日)しもきたスクエア	復興感謝祭糸魚川フェア	10,000	6
13	市	平成 30 年 2 月 24 日(土) 移住・交流情報ガーデン	いといがわ暮らし座談会	4	4
計				43,329	114

## イ 移住アドバイザー

(ア) 登録者数 12 人(平成 30 年 3 月 31 日現在 男性 9 人 女性 3 人)

## (イ) 連絡会議

第 1 回 平成 29 年 5 月 19 日(金) 7 人

第 2 回 平成 29 年 8 月 28 日(月) 7 人

第 3 回 平成 30 年 2 月 14 日(水) 11 人

(ウ) 移住相談会等への協力 7 回 延べ 8 人

(エ) 謝礼金対象移住者数 0 人

ウ 移住体験事業

(ア) 移住体験ツアー

ツアー名 田舎体験&移住体験プラン1泊2日 ゆるっと糸魚川暮らし

(単位:人)

	開催日	概要	参加者数
1	平成29年9月9日(土)~10日(日)	ホトラバのための糸魚川体験ツアー 【特別企画】	6
2	平成29年10月14日(土)~15日(日)	郷土料理「笹ずし」づくり体験と地区行事 「秋の海谷まつり」【西海地区】	3
3	平成29年12月23日(土)~24日(日)	豪雪集落のメリークリスマス もちつき体験 【上早川地区】	2
4	平成30年2月3日(土)~4日(日)	東洋大学×上南地区プロジェクト第6回上 南ふれ愛キャンドル祭り【能生谷地区】	1
5	平成30年3月3日(土)~4日(日)	田舎の冬のお楽しみ雪上レクリエーション 大会と地区住民との交流会【小滝地区】	14
計			26

(イ) 短期滞在宿泊施設委託

- a 契約施設数 14 施設
- b 利用者数 124 人
- c 委託料 400,280 円

(ウ) Iターン人材誘致業務委託

- a 業務内容 首都圏でのアートイベント出店者へ移住施策のPR及びフォローアップ
- b アプローチ数 15 組
- c フォローアップ数 1 組
- d 事業費 296,800 円

(4) UIターン促進賃貸住宅家賃補助事業

区分	件数(件)	補助金額(円)
継続	6	1,608,000
新規	11	2,050,000
合計	17	3,658,000

(5) 空き家活用事業

ア 空き家情報提供制度（空き家バンク）

平成 29 年 8 月 1 日より、空き家情報提供制度（空き家バンク）の運営を一般社団法人空き家活用ネットワーク系魚川（通称：いえかつ系魚川）に移行。

(ア) 空き家登録状況（平成 29 年 4 月～ 7 月）

（単位：件）

区 分	能生地域	系魚川地域	青海地域	計
前年度未登録件数	11	26	8	45
新規登録件数	0	4	3	7
登録抹消件数	8	21	5	34
うち賃貸・売買成約件数	3(1)	11(8)	3(0)	17(9)
7 月末時点登録件数	3	9	6	18

( )は、賃貸・売買成約件数のうち制度を通じた成約件数

(イ) 一般社団法人空き家活用ネットワーク系魚川空き家登録状況(平成 29 年 8 月～平成 30 年 3 月)

（単位：件）

区 分	能生地域	系魚川地域	青海地域	計
事業開始時登録件数	3	9	6	18
新規登録件数	10	20	4	34
登録抹消件数	1	8	2	11
うち賃貸・売買成約件数	1(1)	8(7)	2(2)	11(10)
3 月末時点登録件数	12	21	8	41

( )は、賃貸・売買成約件数のうち制度を通じた成約件数

(ウ) 利用希望者登録状況（平成 29 年 4 月～ 7 月）

区 分	市内	市外	業者	計
新規利用希望者数(人)	7	7	4	18
空き家紹介件数(件)	15	12	13	40

(I) 一般社団法人空き家活用ネットワーク系魚川利用希望者登録状況(平成 29 年 8 月～平成 30 年 3 月)

区 分	市内	市外	業者	計
新規利用希望者数(人)	38	21	1	60
空き家紹介件数(件)	57	38	1	96

(オ) 空き家無料相談会

a 開催日 平成29年12月9日(土)

b 相談件数 1件

イ 空き家活用関連補助事業

事業名	件数(件)	補助金額(円)
空き家家財道具等処分事業補助金	11	789,000
UIターン促進空き家取得支援事業補助金	0	0
UIターン促進空き家改修事業補助金	2	1,000,000
空き家バンク運営費補助金	1	1,500,000

(6) 糸魚川で暮らす働く応援プロジェクト事業

ア 補助事業名 にいがたで「暮らす・働く」応援プロジェクトモデル事業(新潟県)

イ 事業費 747,069円(内新潟県補助額368,000円)

ウ 受入人数 4人(うち1人が根知地区に移住)

エ 受入先 根知地区、下早川地区、上南地区ほか

オ 研修日数 64日

(単位:日)

月	体験メニュー	研修日数	
8~9月	農業体験	10	19
	ホテル、スキー場業務体験	9	
12月	わら細工体験	8	11
	陶芸・わらぞうりづくり体験	1	
	そば打ち体験	1	
	郷土料理体験	1	
1~2月	ホテル、スキー体験	11	34
	宅配弁当事業体験	4	
	陶芸・わらぞうりづくり体験	1	
	地域活動体験(キャンドルロード運営)	2	
	地域活動体験(上南地区)	16	

(7) 大学生等の地元定着促進事業

	利用駅名	金沢駅	富山駅	上越妙高駅	長野駅	計
継続	件数(件)	2	2	0	1	5
	補助金額(円)	935,000	503,000	0	347,000	1,785,000
新規	件数(件)	1	3	1	1	6
	補助金額(円)	476,000	403,000	154,000	473,000	1,506,000
合計	件数(件)	3	5	1	2	11
	補助金額(円)	1,411,000	906,000	154,000	820,000	3,291,000

(8) ふるさとリバイバル 25 成人式事業

ア 実行委員会

(ア) 実行委員 25 歳市民、25 歳市職員、関係機関 計 22 人

(イ) 開催回数 20 回

イ ふるさとリバイバル 25 成人式

(ア) 開催日 平成 29 年 12 月 30 日(土)

(イ) 開催場所 能生マリンホール

(ウ) 参加者 108 人(実行委員含む)

(エ) 補助金額 841,568 円(総事業費 1,023,570 円)

(9) 糸魚川ジオパーク匠の里創生事業

ア 移住した作家

平成 29 年 5 月 1 日から 10 月 31 日まで募集し 1 名が移住した。

移住地区	人数(人)	性別	転入年月	職業
根小屋区	1	男性	H29 年 10 月	彫金、アクセサリー

イ 手づくり作家・クリエイター支援における連携スタート

平成 29 年 8 月 31 日、「ものづくり」と「芸術」による活力あるまちづくりを進めるため、日本のハンドメイド・クラフトを応援している株式会社クリーム(本社:東京都渋谷区)と連携をスタート。

連携の概要	「匠の里創生事業」関連政策企画・立案・実施における情報交換・助言・提案
	移住定住制度及び「匠の里創生事業」関連イベント等に関する情報発信の連携・協力

ウ 移住作家の国際展覧会等への出展・受賞

作家名	カテイトエ(梅津 諭・和枝)
展覧会名	Salon des beaux arts 2017(サロン・デ・ボ・ザール・2017)
作品・受賞名	「EN」審査員賞
主催者	Societe Nationale des Beaux Arts(ソシエテ・ナショナル・デ・ボ・ザール) 和訳: フランス国民美術協会(通称: SNBA)
概要	平成 29 年 12 月にフランスのルーブル美術館地下会場カルーゼル・ドゥ・ルーブルで、150 年の歴史と由緒ある、フランス国民美術協会主催のサロン・デ・ボ・ザール・2017 において、「EN」を出展し審査員賞を受賞。 「EN」の作中の人々は、国籍や老若男女問わず円となって手と手を握り合い、作家のシンボルモチーフである「虹」と、本展覧会のイラスト部門のテーマとなった「city」(街のにぎわい)で装飾された構図により、人々の縁と博愛、平和の願いを描いた。新潟県や糸魚川市のランドマーク等を含め、作者にゆかりのある国内外の景観を中心に描かれ、日本代表として国際競技に参加すると共に、街の将来に繋がるふれあい・国際交流を図る素晴らしい作品をとっている。

## エ イベント

(単位：人)

年月日	イベント名(会場)	内容	来場者数
平成 29 年 10 月 14 日(土)	ねちアートフェス (根知駅周辺)	・根知駅「ねちアートフェス」を開催(大系線全線開通 60 周年「鉄道祭り」と共催) ・手づくり作家及び地域住民、市内事業所が展示や物販、飲食ブースを出店	500
平成 30 年 2 月 14 日(土)	根知でいとなむ 作家たち展 (匠ハウス和泉)	・根知地区の手づくり作家と移住者によるグループ展を開催 ・レーザーキーホルダー制作体験も実施	80

## オ 移住地区

(単位：人)

移住地区	住居名	構造	入居者数
根小屋区	匠ハウス根小屋	木造 2 階建	1

## カ 移住者住居施設改修工事

(単位：円)

工事名	工事概要	工事費
定第1号 匠ハウス根小屋改修工事 (工事場所：根小屋地内)	給湯器入替、給排水管入替 一式 浴室等内装改修 一式	2,094,120
定第2号 匠ハウス東中屋根修繕工事 (工事場所：東中地内)	屋根修繕工事 瓦葺き替え A=107.0m <sup>2</sup>	2,160,000
計		4,254,120

## (10) UI ターン修学資金返済支援事業

補助申請歴	区分	修業年限	親子の分割	件数(件)	補助金額(円)	計(円)
2 年目	U ターン者	4 年制	無	1	281,000	921,000
			有	1	320,000	
		2 年制	無	0	0	
			有	2	320,000	
1 年目	U ターン者	4 年制	無	4	849,000	2,174,000
			有	2	640,000	
		3 年制	無	1	121,000	
			有	0	0	
		2 年制	無	3	324,000	
			有	0	0	
	I ターン者	2 年制	無	1	240,000	
			有	0	0	
計				15	3,095,000	



# 能生事務所

## 1 風力発電事業

施設名称	稼働日数(稼働率%)	年間発電量(KWh)	年間売電収入(円)
能生海洋公園風力発電	182(49.9)	118,070	2,805,339
徳合風力発電	0(0.0)	0	0

徳合風力発電施設は、風害により平成25年2月から稼働を休止、平成29年1月に廃止。

## 2 観光施設等管理運営

### (1) 入込(利用)状況

施設名	人数(人)	前年比(%)	オープン期間
長者温泉ゆとり館	13,547	90.68	H29.4.1~H30.3.31
神道山公園	896	80.07	H29.4.23~H29.10.29
荒崎キャンプ場	1,502	94.29	H29.4.22~H29.10.31
海の資料館	6,780	107.48	H29.4.1~H29.11.30 H30.3.24~H30.3.31

1 長者温泉ゆとり館は、平成28年9月末から宿泊を休止。

### (2) イベントの開催支援

イベント名	とき	ところ	参加人員(人)
第23回霊峰権現岳・鉾ヶ岳 ジオサイト登山	6月3日(土)~4日(日)	権現岳~鉾ヶ岳	40
シーサイドカーニバル	6月24日(土)~25日(日)	マリンドリーム能生	7,000
第66回能生ふるさと海上 花火大会	8月5日(土)	能生弁天浜	15,000
奴奈川姫と大ウスまつり	8月26日(土)	マリンドリーム能生	1,000
2017 グランフォンド糸魚川	10月1日(日)	市内	630
豊漁大感謝祭	10月21日(土)~22日(日)	マリンドリーム能生	9,100
第36回サケつかみどり大会	11月18日(土)~19日(日)	能生川河口	800
糸魚川荒波あんこう祭り (能生会場)	1月28日(日)	マリンドリーム能生	4,500
日本海大漁浜汁まつり	3月24日(土)~25日(日)	マリンドリーム能生	10,080

### 3 シャルマン火打スキー場

(1) 入込(発券枚数)状況(平成29年シーズン期間:平成29年12月22日~平成30年5月6日)

(単位:枚)

区 分	12月	1月	2月	3月	4月	5月	合計
平成28年シーズン	4,109	8,252	4,771	3,759	4,370	1,402	26,663
平成29年シーズン	1,601	4,875	4,325	3,119	4,294	292	18,506
前年比(%)	39.0	59.1	90.7	83.0	98.3	20.8	69.4

(2) スキー場施設整備

請負工事状況

工 事 名	工事概要(事業内容)	工事費(円)
能第12号 シャルマン火打スキー場 センターハウス消防設備 修繕工事 工事場所:西飛山地内	非常警報設備	1式
	・受信機	1式
	・壁掛型防災アンブ	1台
	自動火災報知設備(仮設工事)	1式
	・壁掛型複合受信機	1台
	自動火災報知設備(故障想定)	1式
	・壁掛型福受信機	1台
非常用電源設備	1式	
		3,835,080

備品購入状況(財産取得分)

物 品 名	品目・規格	購入金額(円)
圧雪車	圧雪車 PB400Park 4F エンジン 1台	44,226,000

### 4 グリーンメッセ能生

(1) ゴルフ場入込状況(平成29年4月1日~平成29年11月23日)

(単位:人)

区 分	4月	5月	6月	7月	8月	9月	10月	11月	合計
平成28年度	377	745	645	602	506	502	621	266	4,264
平成29年度	451	696	524	511	533	550	620	196	4,081
前年比(%)	119.6	93.4	81.2	84.9	105.3	109.6	99.8	73.7	95.7

(2) 大平やすらぎ館入込状況(平成29年4月29日~平成29年11月23日)

(単位:人)

区 分	4月	5月	6月	7月	8月	9月	10月	11月	合計
平成28年度	321	983	763	715	874	635	773	397	5,461
平成29年度	122	939	593	604	775	665	673	222	4,593
前年比(%)	38.0	95.5	77.7	84.5	88.7	104.7	87.1	55.9	84.1

## 5 柵口温泉権現荘

### (1) 職員配置

(単位：人)

区 分	職 員	報酬職員	臨時職員	パート職員 (常時)
平成 28 年度	1	1	0	16
平成 29 年度				

平成 29 年度より市直営から指定管理に移行

### (2) 柵口温泉権現荘施設改修事業

請負工事状況

工 事 名	工事概要 (事業内容)	工事費 (円)
能第 1 号 柵口温泉権現荘西館東面 外壁復旧工事 工事場所：田麦平地内	外壁復旧 8.2 m <sup>2</sup> 雪囲い金物復旧 9 本	1,782,000

### (3) 利用状況

ア 柵口温泉権現荘

(ア) 宿泊

(単位：人)

区 分	4 月	5 月	6 月	7 月	8 月	9 月	10 月
平成 28 年度	738	683	564	751	1,450	487	1,096
平成 29 年度	799	683	411	594	1,187	451	724
前年比 (%)	108.3	100.0	72.9	79.1	81.9	92.6	66.1
区 分	11 月	12 月	1 月	2 月	3 月	合 計	
平成 28 年度	832	508	663	511	655	8,938	
平成 29 年度	707	451	739	489	453	7,688	
前年比 (%)	85.0	88.8	111.5	95.7	69.2	86.0	

(イ) 日帰り

(単位：人)

区 分	4 月	5 月	6 月	7 月	8 月	9 月	10 月
平成 28 年度	4,514	4,415	2,993	3,405	5,278	3,657	3,556
平成 29 年度	4,194	5,711	3,201	3,437	5,600	3,487	3,709
前年比 (%)	92.9	129.4	106.9	100.9	106.1	95.4	104.3
区 分	11 月	12 月	1 月	2 月	3 月	合 計	
平成 28 年度	3,748	3,439	5,085	3,848	4,297	48,235	
平成 29 年度	3,348	3,628	5,529	4,380	5,739	51,963	
前年比 (%)	89.3	105.5	108.7	113.8	133.6	107.7	

イ 都市交流促進センター (単位：人)

区 分	年間利用数(そば打ち体験)
平成 28 年度	39
平成 29 年度	63
前年比(%)	161

## 6 有線テレビ

(1) 加入状況 (単位：件)

区 分	地上デジタル放送等(公共施設含む)
平成 26 年 3 月末	3,485
平成 27 年 3 月末	3,444
平成 28 年 3 月末	3,392
平成 29 年 3 月末	3,340
平成 30 年 3 月末	3,309

(2) 糸魚川市放送番組審議会(施設運営委員会)

ア 委員(任期 平成29年4月1日~平成31年3月31日)

役 職 名	氏 名
会 長	吉 田 猛
副 会 長	岡 田 深 幸
委 員	齋 藤 泰 夫
	中 村 千 春
	橋 立 広 美

イ 審議会の開催状況

開 催 日	内 容
平成 29 年 7 月 28 日	第 1 回糸魚川市放送番組審議会及び放送施設運営委員会 <ul style="list-style-type: none"> <li>・会長及び副会長の選出について</li> <li>・平成29年度事業計画について</li> <li>・放送番組「信越トライウォーク」の審議</li> </ul>
平成 30 年 2 月 16 日	第 2 回糸魚川市放送番組審議会及び放送施設運営委員会 <ul style="list-style-type: none"> <li>・FMラジオチャンネルの追加について</li> <li>・平成30年度番組編成計画について</li> <li>・放送番組「ふるさとの民話」の審議</li> </ul>

(3) 有線テレビ施設整備  
備品購入状況

品名	数量	購入金額(円)	備考
F Mシグナルプロセッサ	2台	561,600	設備新設
地デジ用シグナルプロセッサシステム	1式	1,641,600	設備新設
UPSバッテリー	1式	857,520	設備更新
天井埋込型エアコン	2台	475,200	設備更新
番組自動送出用NASサーバー	1式	3,024,000	設備更新
気象観測装置	1式	7,441,200	設備更新
業務用ビデオカメラ	1式	416,880	設備新設
映像編集ソフト	1式	74,304	設備更新
民生用ビデオカメラ	2台	122,688	設備更新
カードリーダー・ビデオカード	1式	245,332	設備更新
	計	14,860,324	

# 青 海 事 務 所

## 1 青海総合福祉会館

利用実績（平成 29 年 4 月 1 日～平成 30 年 3 月 31 日）

### (1) 浴場・休憩室

（レジオネラ属菌が検出されたため、10月4日から10月13日まで浴場を休止）

月	日 数（日）	人 数（人）	使 用 料（円）
4	28	3,279	702,700
5	29	3,386	707,700
6	28	2,970	618,050
7	29	2,909	597,950
8	29	3,181	649,650
9	28	3,046	644,600
10	29	1,954	418,050
11	28	2,855	587,800
12	28	2,961	632,300
1	27	3,176	714,950
2	26	3,095	639,850
3	29	3,385	709,500
計	338	36,197	7,623,100

### (2) 子育て支援センター等

月	日 数（日）			人数（人）	使用料 （円） A	減免額 （円） B	減免後の 使用料 （円） C (A-B)
	子育て支援 センター	研修室	多目的 ホ-ル				
4	28	15	21	2,498	8,550	400	8,150
5	29	11	21	2,099	21,800	15,200	6,600
6	30	11	16	2,500	17,900	15,700	2,200
7	31	11	16	2,510	17,900	13,950	3,950
8	31	8	16	2,009	13,200	9,200	4,000
9	30	15	17	2,283	36,400	34,550	1,850
10	31	10	20	2,863	17,100	9,200	7,900
11	30	11	16	2,326	27,950	13,700	14,250
12	29	10	16	2,172	25,550	15,200	10,350
1	27	13	16	1,957	33,800	16,150	17,650
2	28	14	17	2,279	33,700	22,950	10,750
3	31	15	16	2,290	40,850	29,700	11,150
計	355	144	208	27,786	294,700	195,900	98,800

## 2 ピアタウン青海多目的施設（ほっこり館）

利用実績（平成 29 年 4 月 1 日～平成 30 年 3 月 31 日）

月	来館者数		
	男（人）	女（人）	計（人）
4	260	237	497
5	247	302	549
6	330	347	677
7	315	284	599
8	265	222	487
9	331	372	703
10	359	354	713
11	302	341	643
12	277	346	623
1	198	319	517
2	231	341	572
3	252	430	682
計	3,367	3,895	7,262

### 3 観光施設等管理運営

(1) 利用実績 (平成29年4月1日～平成30年3月31日)

施設名		人数(人)
親不知ピアパーク	レストピア	45,713
	おさかなセンター	16,616
	漁火	18,747
	翡翠ふるさと館	11,332
	ふるさと体験館	14,305
	親不知交流センター	4,102
	計	110,815
親不知レンガトンネル		14,846

(2) イベントの開催

イベント名	期日	会場	参加人数(人)
ピアパークバイクミーティング	5月21日(日)	親不知ピアパーク	700
第29回海のウェストン祭	5月28日(日)	親不知コミュニティ広場 白鳥山	120
第49回おうみ祭り	7月22日(土)～7月23日(日)	青海シーサイドパーク	18,600
翡翠まつり	9月10日(日)	親不知ピアパーク	4,000
天険親不知とレンガトンネルを歩こう	9月23日(日)	天険親不知 親不知レンガトンネル	18
バイク&コーヒープレイク	10月1日(日)	親不知ピアパーク	330
第22回田海川サケ祭り	10月28日(土)	県道田海川橋付近	1,500
2018荒波あんこう祭り	2月4日(日)	親不知ピアパーク	2,700

### 4 海道の松跡地整備事業

平成29年10月29日(日)海道の松移植植樹祭開催 参加者200名	
事業概要	事業費(円)
海道の松跡地整備工事 盛土工 V=36m <sup>3</sup> , ステルスサイン板設置(W=1200×H1200), 車止めポスト設置(60.5mm H850)N=14基, U型側溝布設(H150) L=5m	2,589,840
松移植業務委託(2本), 移植植樹祭記念品(記念プレート)製作委託, 交通整理業務委託	259,146
移植植樹祭消耗品	40,840



## 5 須沢臨海公園

(1) パターゴルフ広場利用実績 (平成 29 年 4 月 10 日 ~ 平成 29 年 11 月 30 日)

月	パターゴルフ場		ゴルフ練習場		合 計	
	利用人数 (人)	使用料等 (円)	利用人数 (人)	使用料等 (円)	利用人数 (人)	使用料等 (円)
4	73	38,850	103	57,600	176	96,450
5	168	76,400	159	23,700	327	100,100
6	173	43,200	99	7,200	272	50,400
7	124	36,300	91	6,000	215	42,300
8	207	65,250	95	5,400	302	70,650
9	232	57,550	125	10,500	357	68,050
10	142	32,150	88	6,600	230	38,750
11	70	10,500	54	900	124	11,400
計	1,189	360,200	814	117,900	2,003	478,100

(2) オートキャンプ場利用実績 (平成 29 年 4 月 10 日 ~ 平成 29 年 11 月 30 日)

月	オートキャンプ場	
	利用人数 (人)	使用料等 (円)
4	286	77,000
5	511	259,500
6	116	52,000
7	414	196,000
8	1,040	516,000
9	222	119,500
10	265	146,500
11	32	18,500
計	2,886	1,385,000

# 市 民 課

## 1 市税の賦課徴収

### (1) 市 民 税

#### ア 個人市民税

#### (ア) 賦 課 総 額

(単位：千円)

平成29年度賦課総額	内 訳	
	平成29年度調定分	平成30年度調定分 (特徴移行分)
1,745,687	1,529,501	216,186

#### (イ) 調 定 額

(単位：千円)

平成29年度 調 定 額	内 訳				
	平成28年度賦課分 (特徴移行分)	平 成 2 9 年 度 賦 課 分			
		普通徴収	特別徴収	退職分離	過年度分
1,743,748	214,247	322,578	1,191,760	8,686	6,477

#### (ウ) 所得割額等調 (平成29年度課税状況調による。平成29年7月1日現在)

(単位：千円)

所得区分	納税義務者数 (人)	総所得金額等					所得控除額
		総所得 山林所得	分離長期 譲渡所得	分離短期 譲渡所得	株式等に 係る譲渡・ 配当所得	先物取引 に係る 譲渡所得	
合 計	19,274	48,942,861	653,190	3,830	240,750	4,490	20,612,041
総合課税(小計)	19,158	48,365,162					20,450,194
給与所得	15,170	41,341,281					17,033,880
営業等所得	680	2,256,750					798,972
農業所得	40	87,351					44,273
その他の所得	3,268	4,679,780					2,573,069
分離課税(譲渡所得)	116	577,699	653,190	3,830	240,750	4,490	161,847

(前頁(ウ)のつづき)

(単位：千円)

所得区分	課税標準額					算出税額		
	総所得 山林所得 A	分離長期 譲渡所得	分離短期 譲渡所得	株式等に 係る譲渡・ 配当所得	先物取引 に係る 譲渡所得	計	総所得 山林所得 B	分離長期 譲渡所得
合計	28,339,210	645,195	3,830	240,359	4,486	1,726,475	1,699,570	19,354
総合課税(小計)	27,914,968					1,674,118	1,674,118	
給与所得	24,307,401					1,457,830	1,457,830	
営業等所得	1,457,778					87,439	87,439	
農業所得	43,078					2,583	2,583	
その他の所得	2,106,711					126,266	126,266	
分離課税(譲渡所得)	424,242	645,195	3,830	240,359	4,486	52,357	25,452	19,354

所得区分	算出税額			税額 控除	配当割額 控除	株式譲渡 所得割額 控除	所得割額	平均 税率 B/A (%)
	分離短期 譲渡所得	株式等に 係る譲渡・ 配当所得	先物取引 に係る 譲渡所得					
合計	207	7,210	134	71,574	969	514	1,653,316	6.0
総合課税(小計)				69,925	714	66	1,603,311	6.0
給与所得				58,389	128	49	1,399,162	6.0
営業等所得				2,408	35	5	84,991	6.0
農業所得				131	0	0	2,452	6.0
その他の所得				8,997	551	12	116,706	6.0
分離課税(譲渡所得)	207	7,210	134	1,649	255	448	50,005	6.0

税額控除の中に税額調整額を含む。

## イ 法人市民税

(単位：千円)

納税義務者数	調定額		
	計	均等割	法人税割
1,023	413,013	118,724	294,289

## (2) 固定資産税及び都市計画税（平成29年度概要調書による。）

区 分		納税義務者数			課税標準額			免税点の額	
		総数 (人)	免税点未満 のもの(人)	免税点以上 のもの(人)	総数(千円)	免税点未満 のもの (千円)	免税点以上 のもの (千円)		
固 定 資 産 税	実 数	計	30,412	8,875	21,537	314,561,576	1,274,866	313,286,710	
		個人	28,999	8,442	20,557	89,456,882	1,049,362	88,407,520	
		法人	1,413	433	980	225,104,694	225,504	224,879,190	
	土 地	計	23,783	9,100	14,683	64,277,979	699,316	63,578,663	土地
		個人	23,096	8,916	14,180	41,048,622	687,779	40,360,843	30万円未満
		法人	687	184	503	23,229,357	11,537	23,217,820	
	家 屋	計	19,300	2,545	16,755	84,453,974	236,320	84,217,654	家屋
		個人	18,636	2,524	16,112	47,856,346	234,209	47,622,137	20万円未満
		法人	664	21	643	36,597,628	2,111	36,595,517	
	償 却 資 産	計	1,397	778	619	165,829,623	339,230	165,490,393	償却資産
		個人	453	364	89	551,914	127,374	424,540	150万円未満
		法人	944	414	530	165,277,709	211,856	165,065,853	
都 市 計 画 税	実 数	12,585	969	11,616	111,412,253	119,018	111,293,235		
	土 地	8,736	876	7,860	55,327,115	44,452	55,282,663		
	家 屋	9,975	722	9,253	56,085,138	74,566	56,010,572		

## (3) 諸 税

## ア 軽自動車税

車 種 区 分			台数(台)	税率(円)	調定額(千円)	摘要	
合 計			22,712	-	134,941		
原動機付 自 転 車	50cc以下		2,213	2,000	4,426		
	90cc以下		211	2,000	422		
	125cc以下		197	2,400	473		
軽自動車	二輪		541	3,600	1,948	内、トレーラー13台	
	三輪		0	3,100	0		
	四輪乗用	営業用	旧税率	0	5,500	0	
			新税率	0	6,900	0	
			75%軽減	0	1,800	0	
			50%軽減	0	3,500	0	
			25%軽減	0	5,200	0	
			重課税率	0	8,200	0	
		自家用	旧税率	8,277	7,200	59,594	
			新税率	934	10,800	10,087	
			75%軽減	0	2,700	0	
			50%軽減	211	5,400	1,139	
			25%軽減	346	8,100	2,803	
			重課税率	1,559	12,900	20,111	
	四輪貨物	営業用	旧税率	35	3,000	105	
			新税率	10	3,800	38	
			75%軽減	0	1,000	0	
			50%軽減	0	1,900	0	
			25%軽減	8	2,900	23	
			重課税率	11	4,500	50	
		自家用	旧税率	3,679	4,000	14,716	
			新税率	541	5,000	2,705	
			75%軽減	0	1,300	0	
50%軽減			0	2,500	0		
25%軽減			39	3,800	148		
重課税率			1,303	6,000	7,818		
小型特殊 自 動 車	農耕車		1,787	2,000	3,574		
	特殊作業車		206	5,900	1,215		
二輪の小型自動車			570	6,000	3,420		
ミニカー	昭和60年2月15日 以降取得のもの		34	3,700	126		

イ 諸税調定額（現年課税分）

税目	税率	調定額（千円）	摘要
市たばこ税	標準たばこ（千本あたり） 5,262 円	280,921	標準たばこ 52,000,446 本
	旧3級品（千本あたり） 3,355 円		旧3級品 2,206,280 本
	手持品課税分（千本あたり） 430 円		手持品課税分 37,800 本
鉱産税	鉱物の価格の1/100 （課税標準200万円以下 0.7/100）	9,721	石灰石 5,105,741 t
			けい石 177,496 t
入湯税	日帰り 100 円	30,034	日帰り 204,189 人
	宿泊 150 円		宿泊 64,101 人

(4) 特別土地保有税

平成15年度から課税停止

(5) 国民健康保険税賦課状況（平成29年7月1日現在本算定）

（単位：千円）

区分	所得割額	資産割額	均等割額		平等割額		算出税額 (A)
			人数	税額	世帯数	税額	
医療	340,958	20,986	9,589	224,822	6,168	121,064	707,830
支援	132,093		9,589	80,752	6,168	41,541	254,386
介護	49,853		2,811	42,422			92,275
計	522,904	20,986		347,996		162,605	1,054,491

区分	低所得者軽減		後期高齢者 医療制度移行に伴う軽減額 (C)	非自発的失業 軽減対象世帯に係る軽減額 (D)	限度超過額		端数 処理 (F)	減免 税額 (G)	調定額 (A)-(B)-(C)- (D)-(E)-(F)- (G)
	世帯数	軽減額			世帯数	税額			
	被保険者数	(B)							
医療	3,834	105,032	8,347	1,892	80	36,853	311	560	554,835
	5,820								
支援	3,834	37,138	2,864	797	89	15,118	300	192	197,977
	5,820								
介護	1,310	11,863	0	768	67	5,066	130	0	74,448
	1,500								
計		154,033	11,211	3,457		57,037	741	752	827,260

(6) 収 納 状 況  
ア 一 般 会 計 (平成30年5月31日現在)

(単位：千円)

税 目	予算額	調定済額	収入済額	不納欠損額	収入未済額	収納率(%)	前年度 収納率(%)	
合 計	6,859,636	7,243,467	7,173,055	26,082	44,330	99.0	98.9	
現 年 度 分	小 計	6,838,235	7,179,713	7,152,048	11,376	16,289	99.6	99.6
	市 民 税	1,980,000	2,156,762	2,148,927	0	7,835	99.6	99.6
	固定資産税	4,191,433	4,346,190	4,327,963	10,951	7,276	99.6	99.6
	軽自動車税	127,000	134,941	134,435	8	498	99.6	99.6
	市たばこ税	287,000	280,922	280,922	0	0	100.0	100.0
	鉱 産 税	7,989	9,720	9,720	0	0	100.0	100.0
	入 湯 税	30,000	30,034	30,034	0	0	100.0	100.0
	都市計画税	214,813	221,144	220,047	417	680	99.5	99.6
滞 納 繰 越 分	小 計	21,401	63,754	21,007	14,706	28,041	33.0	28.5
	市 民 税	10,100	26,686	8,803	3,370	14,513	33.0	33.2
	固定資産税	10,000	32,667	10,434	10,682	11,551	31.9	25.0
	軽自動車税	300	1,306	452	104	750	34.6	32.1
	入 湯 税	1	0	0	0	0	-	-
	都市計画税	1,000	3,095	1,318	550	1,227	42.6	20.7

イ 国 民 健 康 保 険 税 (平成30年5月31日現在)

(単位：千円)

区 分	予算額	調定済額	収入済額	不納欠損額	収入未済額	収納率(%)	前年度 収納率(%)
合 計	840,602	922,944	855,228	2,773	64,943	92.7	91.7
現年度分	822,502	847,749	827,594		20,155	97.6	97.6
滞納繰越分	18,100	75,195	27,634	2,773	44,788	36.7	28.4

(7) 督 促 状 発 行 件 数

(単位：件)

集合計	合 計	市民税	固定資産税	都市計画税	軽自動車税	国民健康 保 険 税
10,814	16,815	3,565	6,205	3,164	1,232	2,649

## (8) 口座振替(第1期)

区 分	集 合 税
納税義務者数(人) a	31,874
振替契約件数(件) b	21,355
振 替 数(件) c	20,820
振替率(%) c/a	65.3

## (9) 滞 納 処 分(差 押 え)

(単位:件)

種 類	件 数	前年度末の件数 A	平成 29 年度 執行件数 B	平成 29 年度 解除件数 C	平成 29 年度末 件 数 A+B-C
計		88	123	151	60
不 動 産		8	3	1	10
自 動 車		0	0	0	0
動 産		0	2	0	2
債 権		41	101	105	37
無 体 財 産 権		0	0	0	0
参 加 差 押		1	1	1	1
二 重 差 押		7	4	10	1
交 付 要 求		31	12	34	9

## (10) 執 行 停 止

種 類	件 数	平成 29 年度 執行件数(件)	平成 29 年度 執行金額(円)
計		48	25,444,814
無 財 産		42	24,153,058
(うち、即時欠損)		(39)	(23,409,258)
生 活 困 窮		5	248,556
所 在 不 明		1	1,043,200

## (11) 減 免

区 分	市 民 税	固 定 資 産 税	都 市 計 画 税	軽自動車税	国民健康保険税
件 数(件)	2	64	24	173	16
減免額(円)	197,500	1,305,100	98,400	1,260,000	186,400
減 免 理 由	生活保護	生活保護、火災	生活保護、火災	心身障害者 公益使用	生活保護



## (12) 欠 損 処 分

(単位：人、期、円)

	第15条7第4項(執行停止)3年経過									第15条7第4項計			第15条7第5項(即時欠損)		
	無財産			生活困窮			所在不明			実人数	期数	欠損額	実人数	期数	欠損額
	実人数	期数	欠損額	実人数	期数	欠損額	実人数	期数	欠損額						
個人市民税	2	10	158,516	6	61	647,833	1	1	7,187	9	72	813,536	6	42	2,027,485
固定資産税	3	49	248,800	4	140	2,072,707	0	0	0	7	189	2,321,507	30	358	19,187,958
都市計画税	0	0	0	4	121	210,000	0	0	0	4	121	210,000	14	157	752,500
軽自動車税	0	0	0	3	9	39,600	0	0	0	3	9	39,600	4	10	44,100
法人市民税	0	0	0	0	0	0	0	0	0	0	0	0	0	0	0
一般市税計	4	59	407,316	9	331	2,970,140	1	1	7,187	14	391	3,384,643	38	567	22,012,043
国民健康保険税	1	3	112,213	10	135	1,810,055				11	138	1,922,268	1	9	67,400
合計 (人数は実数)	4	62	519,529	13	466	4,780,195	1	1	7,187	18	529	5,306,911	39	576	22,079,443

	第18条第1項(執行停止中時効完成)									第18条第1項			第18条第1項計		
	無財産			生活困窮			所在不明			実人数	期数	欠損額	実人数	期数	欠損額
	実人数	期数	欠損額	実人数	期数	欠損額	実人数	期数	欠損額						
個人市民税	1	12	292,718	6	22	101,828	3	18	134,440	0	0	0	10	52	528,986
固定資産税	4	40	100,306	2	6	5,100	1	5	18,500	0	0	0	7	51	123,906
都市計画税	0	0	0	2	6	1,000	1	5	3,500	0	0	0	3	11	4,500
軽自動車税	1	1	7,200	2	5	14,000	1	1	7,200	0	0	0	4	7	28,400
法人市民税	0	0	0	0	0	0	0	0	0	0	0	0	0	0	0
一般市税計	6	53	400,224	9	39	121,928	5	29	163,640	0	0	0	20	121	685,792
国民健康保険税	2	18	383,400	7	29	221,300	2	11	178,900	0	0	0	11	58	783,600
合計 (人数は実数)	7	71	783,624	11	68	343,228	5	40	342,540	0	0	0	23	179	1,469,392

## (13) 徴 収 一 元 化

債権	引受		収納		処理状況			
	件数(件)	金額(円)	金額(円)	収納率(%)	完納 A(件)	執行停止 B(件)	完結 A+B(件)	完結率 (%)
合計	101	12,770,876	4,045,236	31.7%	29	0	29	28.7%
保 育 料	16	3,967,970	1,303,401	32.8%	0	0	0	0.0%
後期高齢者医療 保 険 料	9	2,373,639	289,700	12.2%	3	0	3	33.3%
介 護 保 険 料	60	6,174,693	2,321,621	37.6%	19	0	19	31.7%
下水道使用料	16	254,574	130,514	51.3%	7	0	7	43.8%

## 2 個人県民税の賦課

### (1) 個人県民税

#### ア 賦課総額

(単位：千円)

平成29年度賦課総額	内 訳	
	平成29年度調定分	平成30年度調定分 (特徴移行分)
1,144,998	1,002,650	142,348

#### イ 調定額

(単位：千円)

平成29年度 調定額	内 訳				
	平成28年度賦課分 (特徴移行分)	平成29年度賦課分			
		普通徴収	特別徴収	退職分離	過年度分
1,143,725	141,075	210,621	781,982	5,790	4,257

#### ウ 所得割額等調 (平成29年度課税状況調による。平成29年7月1日現在)

(単位：千円)

納税義務者数 (人)	総所得金額等					所得控除額	課税標準額	
	総所得 山林所得	分離長期 譲渡所得	分離短期 譲渡所得	株式等に 係る譲渡・ 配当所得	先物取引 に係る 譲渡所得		総所得 山林所得 A	分離長期 譲渡所得
19,263	48,934,531	653,190	3,830	240,750	4,490	20,603,869	28,339,052	645,195

課税標準額			算出税額					
分離短期 譲渡所得	株式等に 係る譲渡・ 配当所得	先物取引 に係る 譲渡所得	計	総所得 山林所得 B	分離長期 譲渡所得	分離短期 譲渡所得	株式等に 係る譲渡・ 配当所得	先物取引 に係る 譲渡所得
3,830	240,359	4,486	1,150,729	1,132,795	12,903	137	4,806	88

税額 控除	配当割額 控除	株式譲渡 所得割額 控除	所得割額	平均 税率 B/A(%)
47,822	646	343	1,101,850	4.0

税額控除の中に税額調整額を含む。

### 3 固定資産税評価状況

(1) 土地（平成29年度概要調書による。）

区 分		地積 (㎡)	決定価格 (千円)	筆 数	1㎡当たりの価格			対 比 (A) ----- (B)(%)		
					最高 価格 (円)	平 均 価格(A) (円)	提示平均 価格(B) (円)			
合 計	非 課 税	556,206,388	-	162,910	178,725	737	-	-		
	総 評 価	190,033,612	140,003,166	422,607						
	免税点未満	22,901,618	2,068,402	65,689						
	免税点以上	167,131,994	137,934,764	356,918						
田	非 課 税	302,333	-	3,275	127	79	79	100		
	総 評 価	25,448,390	2,020,465	65,670						
	免税点未満	1,928,667	110,032	8,087						
	免税点以上	23,519,723	1,910,433	57,583						
畑	非 課 税	171,046	-	1,905	69	30	30	100		
	総 評 価	6,131,584	181,923	36,663						
	免税点未満	997,705	25,976	6,510						
	免税点以上	5,133,879	155,947	30,153						
宅 地	非 課 税	836,706	-	7,543	50,020	12,955	12,964	99.9		
	総 評 価	9,685,860	125,477,729	72,107						
	免税点未満	402,922	1,720,971	5,338						
	免税点以上	9,282,938	123,756,758	66,769						
鉱泉地	非 課 税	1,011	-	5	178,725	16,932	-	-		
	総 評 価	530	8,974	6						
	免税点未満	149	162	1						
	免税点以上	381	8,812	5						
池 沼	非 課 税	16,042	-	13	746	30	-	-		
	総 評 価	127,872	3,853	75						
	免税点未満	6,515	459	23						
	免税点以上	121,357	3,394	52						
山 林	非 課 税	22,461,324	-	9,394	43	11	11	100		
	総 評 価	128,254,694	1,467,387	170,368						
	免税点未満	15,823,448	163,821	31,317						
	免税点以上	112,431,246	1,303,566	139,051						
原 野	非 課 税	1,411,767	-	4,660	133	4	-	-		
	総 評 価	13,574,738	57,891	50,738						
	免税点未満	3,209,309	12,251	11,351						
	免税点以上	10,365,429	45,640	39,387						
雑種地	鉄軌道	非 課 税	120,820	-	632	4,706	3,271	-	-	
		総 評 価	967,076	3,163,121						3,451
		免税点未満	-	-						-
		免税点以上	967,076	3,163,121						3,451
	その他	非 課 税	2,930,618	-	14,193	44,135	1,304	-	-	
		総 評 価	5,842,868	7,621,823	23,529					
		免税点未満	532,903	34,730	3,062					
		免税点以上	5,309,965	7,587,093	20,467					
その他	非 課 税	527,954,721	-	121,290	-	-	-	-		

(2) 家 屋 (平成29年度概要調書による。)

ア 総 評 価

区 分	棟数 (棟)	床面積 (㎡)	決定価格 (千円)	1㎡当たりの価格 (円)
合 計	46,656	4,735,676	84,748,970	17,896
木 造	39,796	3,436,551	41,605,835	12,107
非木造	6,860	1,299,125	43,143,135	33,209

イ 新增築及び滅失

区 分	新 築			増 築			滅 失		
	件数	床面積 (㎡)	評価額 (千円)	件数	床面積 (㎡)	評価額 (千円)	件数	床面積 (㎡)	評価額 (千円)
合 計	166	25,182	1,362,809	38	1,391	73,677	588	53,392	499,776
木 造	124	15,310	794,670	25	780	40,184	513	43,774	243,579
非木造	42	9,872	568,139	13	611	33,493	75	9,618	256,197

(3) 償却資産 (平成29年度概要調書による。)

(単位：千円)

区 分		市 長 が 決定したもの	総務大臣が 決定したもの	県 知 事 が 決定したもの
決定価格	合計	66,410,274	194,225,841	7,829,525
	個人	573,701	-	-
	法人	65,836,573	194,225,841	7,829,525

## 4 窓口事務

### (1) 税務関係証明

#### ア 証明

( )内は図書館件数

区分	取扱場所	計	本 庁	能生事務所	青海事務所	公民館			コンビニ 交付
						糸魚川 地域	能 生 地域	青 海 地域	
	計	11,161	8,307 (104)	1,873	898	63	3	13	4
有料	公課・登録事項・無資産証明	1,266	910	184	172	0	0	0	-
	住 宅 家 屋 証 明	102	75	27	0	0	0	0	-
	所 得 証 明	5,139	3,588 (101)	832	644	57	3	11	4
	営 業 証 明	55	53	1	1	0	0	0	-
	課 税 証 明	0	0	0	0	0	0	0	-
	納 税 証 明	781	602 (3)	119	52	6	0	2	-
	自動車保管場所証明	23	3	20	0	0	0	0	-
無料	公課・登録事項・無資産証明	0	0	0	0				
	住 宅 家 屋 証 明	0	0	0	0				
	所 得 証 明	0	0	0	0				
	営 業 証 明	0	0	0	0				
	課 税 証 明	0	0	0	0				
	納 税 証 明	0	0	0	0				
	納税証明(車検用)	3,795	3,076	690	29				
	自動車保管場所証明	0	0	0	0				

#### イ 閲 覧

区分	取扱場所	計	本 庁	能生事務所	青海事務所	公民館		
						糸魚川地域	能生地域	青海地域
	計	907	695	196	2	14	0	0
有料	名寄帳ほか	664	489	161	0	14	0	0
無料		243	206	35	2	0	0	0

ウ 交 付

取扱場所 区分		計	本 庁	能生事務所	青海事務所	公民館		
						糸魚川地域	能生地域	青海地域
計		4,607	3,498	590	465	54	0	0
有料	名 寄 帳 写 ほ か	4,590	3,491	589	456	54	0	0
	給与支払報告書写ほか	16	7	0	9	0	0	0
無料	名 寄 帳 写 ほ か	1	0	1	0	0	0	0
	給与支払報告書写ほか	0	0	0	0	0	0	0

(2) 標識貸与

取扱場所 区分		計	本 庁	能生事務所	青海事務所
商品原動機付自転車		7	7	0	0

(3) 戸籍・住民票等関係証明

ア 戸 籍 証 明

取扱場所 区分		計	本 庁	能生事務所	青海事務所	公民館				コンピニ 交 付
						糸魚川地 域	能 生 地 域	青 海 地 域	海 域	
計		22,374	15,722	3,782	2,812	26	2	12	18	
有 料	現 在 戸 籍	全部事項証明	6,319	3,940	1,342	1,004	14	0	5	14
		個人事項証明	1,908	1,251	397	244	9	2	1	4
	除籍原戸籍	謄 本	8,521	4,928	2,032	1,553	2	0	6	-
		抄 本	33	16	6	10	1	0	0	-
	証 明	一 般	17	16	1	0	0	0	0	-
受 理 証 明 書		51	46	4	1	0	0	0	-	
無 料	現 在 戸 籍	全部事項証明	1,487	1,487	0	0	-	-	-	-
		個人事項証明	123	123	0	0	-	-	-	-
	除籍原戸籍	謄 本	3,028	3,028	0	0	-	-	-	-
		抄 本	30	30	0	0	-	-	-	-
	証 明	一 般	857	857	0	0	-	-	-	-
		受 理 証 明 書	0	0	0	0	-	-	-	-

除籍の全部事項証明・個人事項証明は、それぞれ上記の謄本・抄本に含まれている

イ 住民票証明

( )は図書館件数

取扱場所 区分	計	本 庁	能生事務所	青海事務所	公民館			コンビ 交 付	
					糸魚川 地 域	能 生 地 域	青 海 地 域		
計	件 21,086 (320)	件 15,994 (320)	件 2,736	件 1,995	件 218	件 39	件 62	件 42	
有 料	住民票写	16,278 (320)	11,687 (320)	2,405	1,830	218	39	62	37
	戸籍附票写	1,352	851	331	165	0	0	0	5
無 料	住民票写	1,548	1,548	0	0	-	-	-	-
	戸籍附票写	1,908	1,908	0	0	-	-	-	-

ウ 住民票閲覧

件数 区 分	計	有 料	無 料
申 請	件 7 (19冊)	件 6 (7冊)	件 1 (12冊)
閱 覧 数	700	105	595

エ 一般証明

取扱場所 区分	計	本 庁	能生事務所	青海事務所	公民館			
					糸魚川 地 域	能 生 地 域	青 海 地 域	
計	件 949	件 658	件 179	件 105	件 6	件 0	件 1	
有 料	一般証明	713	432	169	105	6	0	1
	コ ピ ー	229	219	10	0	-	-	-
無 料	一般証明	7	7	0	0	-	-	-
	コ ピ ー	-	-	-	-	-	-	-

(4) 印鑑登録・証明

ア 登 録 (平成30年3月末現在登録件数 30,261件)

件数 区 分	計	有 料	無 料
登 録	件 1,080	件 1,080	件 -
廃 止	1,271	-	1,271

イ 証 明

( )は図書館件数

取扱場所 区分	計	本 庁	能生事務所	青海事務所	公民館			コンビニ 交 付
					糸魚川 地 域	能 生 地 域	青 海 地 域	
計	11,014 (235)	7,001 (235)	2,112	1,502	271	50	49	29
有 料	10,847 (235)	6,846 (235)	2,111	1,491	271	50	49	29
無 料	167	155	1	11	-	-	-	-

(5) 個人番号関連

[ ]は駅北大火に伴う件数

年 度	個人番号カード 交 付 枚 数	個人番号カード 再 交 付 枚 数	通知カード 再交付枚数
2 8	1,794	0 [0]	346 [38]
2 9	825	7 [2]	227 [29]

(6) 埋火葬・自動車臨時運行許可

ア 使用許可状況

区 分	件 数	計	有 料	無 料
自 動 車 臨 時 運 行		92	92	-
火 葬 場		685	685	-

イ 埋火葬許可

合 計	死 体	死 胎	人体の一部	その他
685 件	679 件	2 件	4 件	0 件

(7) 旅券申請件数

[ ]は駅北大火に伴う件数

年 度	合計				本 庁				能 生				青 海			
	5年	10年	訂正・ 変更	増補	5年	10年	訂正・ 変更	増補	5年	10年	訂正・ 変更	増補	5年	10年	訂正・ 変更	増補
28	301 [1]	270 [1]	7	2	215 [1]	218 [1]	7	2	53	22	0	0	33	30	0	0
29	258	279 [2]	8	0	212	215 [2]	7	0	32	25	0	0	14	39	1	0

訂正 有効旅券の身分事項(氏名、本籍)に変更が生じた場合に訂正するもの (各年度末現在)  
 増補 有効旅券の査証欄がなくなった場合に増補するもの



## 5 戸籍及び住民基本台帳事務

### (1) 戸籍事務 ア 本籍人口

年 度 別	本 籍 数	本籍人口
平成29年3月31日現在	25,772	60,900
平成30年3月31日現在	25,497	60,008

### イ 戸籍届出件数及び処理件数

事件の種類		合 計	届 出 数			他市町村 から送付	
			計	本籍人届出	非本籍人届出		
計		2,249	1,369	1,275	94	880	
1	出生	395	270	216	54	125	
2	国籍留保	0	0	0	0	0	
3	認知	5	2	2	0	3	
4	養子縁組	41	30	30	0	11	
5	養子離縁	12	10	10	0	2	
6	法第73条の2・69条の2	3	2	2	0	1	
7	婚姻	484	132	120	12	352	
8	離婚	99	53	50	3	46	
9	法第77条の2・75条の2	28	17	15	2	11	
10	親権・後見	4	4	4	0	0	
11	死亡	859	687	666	21	172	
12	失踪	1	1	1	0	0	
13	復氏	0	0	0	0	0	
14	姻族関係終了	3	2	1	1	1	
15	相続人廃除	0	0	0	0	0	
16	入籍	80	46	45	1	34	
17	分籍	9	3	3	0	6	
18	国籍取得	0	0	0	0	0	
19	帰化	1	1	1	0	0	
20	国籍喪失	2	0	0	0	2	
21	国籍選択	5	4	4	0	1	
22	外国国籍喪失	1	1	1	0	0	
23	氏の変更	1	1	1	0	0	
24	名の変更	1	1	1	0	0	
25	転籍	175	69	69	0	106	
26	就籍	0	0	0	0	0	
27	訂正・更正	計	29	27	27	0	2
		市町村職権	26	24	24	0	2
		法24条2項	2	2	2	0	0
		法113条・114条	0	0	0	0	0
		法116条	0	0	0	0	0
		続柄の記載更正(囑託)	1	1	1	0	0
		0	0	0	0	0	
28	追完	0	0	0	0	0	
29	その他	4	0	0	0	4	
30	不受理申出	7	6	6	0	1	

ウ 戸籍処理件数

計	811	違反通知	2
新戸籍編製	264	戸籍の再製	0
戸籍全部消除	539	その他	6

エ 人口動態調査事務件数

合計	出生	死亡	死産	婚姻	離婚
1,145 (2)	271	683	2	136 (1)	53 (1)

( )は国外送付等内数である

オ 身上調査及び既決犯罪通知受理件数

身上調査書			既決犯罪通知	
照会	回答	転送・返送分	受理 (うち居住地の選管通知配送分)	転送・返送分
1,126	1,111	15	66(18)	0

(2) 住民基本台帳事務

ア 地区別世帯数及び人口

地区 年度	総合計	
	世帯	人口
28	17,459	43,961
29	17,435	43,352

地区 年度	糸魚川地域小計		浦本		下早川		上早川	
	世帯	人口	世帯	人口	世帯	人口	世帯	人口
28	10,883	27,090	344	871	758	2,074	269	619
29	10,878	26,807	340	835	751	2,041	261	604

地区 年度	大和川		西海		糸魚川		大野	
	世帯	人口	世帯	人口	世帯	人口	世帯	人口
28	1,499	3,851	796	2,077	5,875	14,401	665	1,655
29	1,524	3,846	802	2,046	5,878	14,311	669	1,638

地区 年度	根知		小滝		今井	
	世帯	人口	世帯	人口	世帯	人口
28	429	993	91	139	157	410
29	422	965	77	124	154	397

地区 年度	能生地域小計		磯 部		小 泊		能 生	
	世 帯	人 口	世 帯	人 口	世 帯	人 口	世 帯	人 口
28	3,230	8,553	549	1,521	203	489	957	2,561
29	3,234	8,375	549	1,476	198	477	962	2,527

地区 年度	西能生		中能生		上 南		木 浦	
	世 帯	人 口	世 帯	人 口	世 帯	人 口	世 帯	人 口
28	342	1,003	570	1,465	310	758	299	756
29	340	985	579	1,445	309	729	297	736

地区 年度	青海地域小計		須 沢		今村新田		八久保	
	世 帯	人 口	世 帯	人 口	世 帯	人 口	世 帯	人 口
28	3,346	8,318	891	2,301	94	265	402	942
29	3,323	8,170	893	2,275	98	259	401	924

地区 年度	高 畑		田 海		寺 地		名 引	
	世 帯	人 口	世 帯	人 口	世 帯	人 口	世 帯	人 口
28	144	439	364	944	315	729	275	717
29	143	439	357	915	318	729	269	711

地区 年度	東 町		西 町		中 央		大 沢	
	世 帯	人 口	世 帯	人 口	世 帯	人 口	世 帯	人 口
28	137	321	104	242	210	442	98	247
29	135	317	102	235	209	435	92	232

地区 年度	歌		外 波		市 振		玉ノ木	
	世 帯	人 口	世 帯	人 口	世 帯	人 口	世 帯	人 口
28	57	109	90	208	104	279	47	113
29	55	102	87	202	102	267	49	110

地区 年度	上 路	
	世 帯	人 口
28	14	20
29	13	18

(各年度未現在)

イ 住民基本台帳届出及び処理件数

区分 件名	届出件数	記載及び削除人口		
		計	男	女
計	9,331	609	285	324
転入届	598	709	389	320
転出届	750	891	471	420
出生記載	251	251	127	124
死亡消除	671	671	325	346
職権消除	14	14	10	4
職権記載	7	7	5	2
転居届	679			
変更届	354			
戸籍附票記載	931			
戸籍附票消除	1,816			
通知発送	487			
住所変更通知	1,973			
転入通知	716			
その他通知	76			

ウ 外国人国籍及び在留資格別人員

国籍 在留資格	中国・台湾	韓国・朝鮮	フィリピン	ベトナム	米 国	ブラジル	その他	計
	人	人	人	人	人	人	人	人
永住者	36	8	84	0	1	3	11	143
日本人の配偶者等	10	1	14	0	1	4	5	35
技能実習	12	0	0	34	0	0	13	59
技術・技能	3	0	0	0	0	0	0	3
教育	0	0	0	0	6	0	0	6
特別永住者	0	22	0	0	0	0	0	22
その他	24	2	14	4	1	3	10	58
総 計	85	33	112	38	9	10	39	326

(平成30年3月末現在)

(3) 本人通知制度事務

年度	件数 新規 登録者数	廃止・ 終了者数	年度末 登録者数	交付件数
	人	人	人	件
26	20	0	20	2
27	48	0	68	8
28	31	1	98	11
29	19	0	117	13

## 6 住居表示に関する事務

### (1) 住居番号の付定変更等処理件数

町名 年度	計	押上	南押上	寺町	東寺町	南寺町	京ヶ峰	蓮台寺	一の宮
28	47	1	13	1	2	1	0	1	4
29	55	0	8	6	4	6	2	1	5

町名 年度	清崎	中央	大町	本町	横町	寺島	南寺島	新鉄	上刈
28	1	2	0	0	5	5	0	0	11
29	0	0	3	4	2	2	2	1	9

### (2) 住居表示変更等証明書交付件数

計	個人	法人・団体等
67	22	45

## 7 国民年金

### (1) 国民年金適用状況

被保険者数	免除被保険者（再掲）			付加保険料 被保険者
	法免	申請	計	
計	5,167	405	833	1,238
第1号	3,268	405	833	1,238
任意	36	-	-	-
第3号	1,863	-	-	-

（平成30年3月末現在）

### (2) 国民年金保険料

29年度1か月当たり保険料	
定額保険料	16,490 円
定額 + 付加保険料	16,890

(3) 年金受給権者状況

総件数 16,848 件  
 総受給額 11,959,410,562 円 (平成30年3月現在)

ア 拠出年金(旧制度)受給状況

年金の種類	件数	年金額
	件	円
計	842	332,635,440
老齢年金	799	296,203,165
障害年金	43	36,432,275

(平成30年3月末現在)

旧制度 大正15年4月1日以前に生まれた人(又は昭和61年3月までに受給権が発生した人)

イ 基礎年金(新制度)受給状況

年金の種類	件数	年金額
	件	円
計	15,999	11,625,876,622
老齢基礎年金	15,351	11,075,609,564
障害基礎年金	拠出	177
	無拠出	459
遺族基礎年金	6	5,348,700
寡婦年金	6	2,928,058

(平成30年3月末現在)

新制度 大正15年4月2日以後に生まれた人(昭和61年3月までに受給権が発生した人を除く。)

ウ 死亡一時金受給状況

年金の種類	件数	年金額
	件	円
死亡一時金	7	898,500

(平成30年3月末現在)

エ 福祉年金(無拠出)受給状況

年金の種類	件数	年金額
	件	円
老齢福祉年金	0	0

(平成30年3月末現在)

(4) 国民年金事務取扱件数

合計	異動報告	免除申請(一般)	免除申請(学生)	老齢基礎年金請求	障害基礎年金請求	未支給年金請求(死亡)	死亡一時金請求	死亡届	職権適用	相談	その他
3,946	1,457	569	236	20	30	425	5	24	141	474	565

(平成29年4月~平成30年3月)

## 8 電 算

マイナンバー関連（総務省 平成29年度分）

改修システム名	契約額(円)	国庫補助金(円)	契約期間
地方税務システム	172,800	115,200	平成29年5月9日～平成30年3月31日
団体内統合宛名システム	151,200	151,100	〃
住民基本台帳システム	172,800	172,700	〃
住民基本台帳システム (旧姓併記関係追加分)	3,088,800	3,088,000	平成29年12月20日～平成30年3月31日
合計	3,585,600	3,527,000	

個人番号カード交付事業費補助金（通知カード・個人番号カード製造、発送作業等の事業費）

交付確定額	3,341,000円
平成29年度交付額	1,581,000円（対応歳出1,684,000円）
H28 H29繰越交付額	1,760,000円（対応歳出1,760,000円）
個人番号カード交付事務費補助金 平成29年度交付額	71,000円

# 環境生活課

## 1 交通安全対策

### (1) 糸魚川市交通安全対策会議

#### ア 委員（任期：平成29年4月1日～平成30年3月31日）

役職名	氏名	役職名	氏名
会長	米田 徹	委員	後藤 幸洋
委員	加藤 久紀	委員	比護 泰子
委員	三木 公一	委員	田原 秀夫
委員	渡邊 元	委員	長野 隆一
委員	平崎 雅郁	委員	池田 隆
委員	佐藤 郁彦	委員	見邊 太
委員	中野 季哉	委員	山本 修

#### イ 会議の開催状況

月日	内容
2月19日	平成30年度糸魚川市交通安全実施計画（案）について

### (2) 交通安全運動実施状況

- ・春の全国交通安全運動 4月6日～4月15日
  - ・自転車安全月間 5月1日～5月31日
  - ・夏の交通事故防止運動 7月22日～7月31日
  - ・秋の全国交通安全運動 9月21日～9月30日
  - ・高齢者交通事故防止運動 10月1日～10月31日
  - ・冬の交通事故防止運動 12月11日～12月20日
  - ・交通安全家庭の日 毎月10日
  - ・シートベルト・チャイルドシート着用強調月間 3月1日～3月31日
  - ・交通事故死ゼロを目指す日 4月10日、9月30日
  - ・県民交通安全フェア 7月12日
  - ・安全運転・チャレンジ100 9月23日～12月31日
  - ・いきいきクラブ・チャレンジ100 9月23日～12月31日
- ・春・秋の全国交通安全運動期間中に関係機関・団体と協力し、横断歩道を中心に立哨指導を行うとともに、広報車等を利用して交通安全の啓発を行った。
- ・春・秋の全国交通安全運動期間中、春は富山県朝日町の国道8号沿いにおいて、秋は道の駅小谷において、警察署主催の指導所を設置し、運転者にパンフレット等を配布し、交通事故防止とシートベルトの着用を呼びかけた。



(3) 交通安全教育

警察署・地区交通安全協会の協力を得て交通ルール等について各種教材を用い、次の交通安全教育を実施した。

対 象	延べ回数	受講者数(人)	内 容
幼児交通安全教室	25	1,163	正しい歩行について
小学生交通安全教室	18	769	自転車の正しい乗り方について
中学生交通安全教室	2	690	自転車の正しい乗り方について
高齢者交通安全教室	11	239	高齢者の交通事故防止について
一般交通安全教室	5	103	交通事故防止について
合 計	61	2,964	

(4) 交通事故発生状況(物損事故を除く。)

項 目	年(暦年)		
	28	29	比較
発生件数 (件)	53	49	92%
死者数 (人)	5	5	100%
負傷者数 (人)	64	73	114%

(5) 交通安全指導員

市内11か所において、学童等に対して早朝の交通安全街頭立哨指導等を行った。  
指導員数 11人(平成29年4月1日現在)

(6) 交通安全標示整備工事

- ア 工事場所 寺町・押上ゾーン30 地内  
イ 工事概要 区画線設置(W=15.0m グリーン) L=1,213m  
路面標示シート N=30セット  
ウ 工事費 2,786,400円

(7) 高齢者運転免許自主返納支援事業

・交付件数 204件  
内訳：タクシー券のみ 143件、バスカードのみ 28件、タクシー・バスカード併用 33件

(8) その他

- ・新入学児童に対し、県及び日本赤十字社と共同で黄色の交通安全帽子を寄贈した。
- ・地区安全協会及び地元の協力を得て、ストップマーク等の路面標示を行った。
- ・地区交通安全協会と連携して、高齢者が被害者となる事故防止のため「いきいきクラブ・チャレンジ100」や「安全運転・チャレンジ100」に参加を呼びかけた。

## 2 交通災害共済

(1) 加入状況

人口(人)	共済加入者(人)	加入率(%)	加入金総額(円)
43,961	32,151	73.1	16,075,500

人口は平成29年4月1日現在、それ以外は平成30年3月31日現在(外国人を含む)

## (2) 給付の状況

(単位：千円)

計		1 等 級		2 等 級		3 等 級		4 等 級		5 等 級		6 等 級	
件数	金 額	件数	金 額	件数	金 額	件数	金 額	件数	金 額	件数	金 額	件数	金 額
50	6,420	0	0	1	1,500	0	0	0	0	1	450	2	800

7 等 級		8 等 級		9 等 級		10 等 級		11 等 級		12 等 級		13 等 級	
件数	金 額	件数	金 額	件数	金 額	件数	金 額	件数	金 額	件数	金 額	件数	金 額
1	350	2	600	0	0	1	200	2	300	4	400	14	980

14 等 級		15 等 級		16 等 級		17 等 級		差額支給		特別共済見舞金	
件数	金 額	件数	金 額	件数	金 額	件数	金 額	件数	金 額	件数	金 額
2	120	4	200	6	240	9	270	1	10	0	0

## 3 まちづくりサポートセンター運営事業

- (1) 開設日 平成17年8月3日
- (2) 設置場所 能生まちづくりサポートセンター 能生事務所  
糸魚川まちづくりサポートセンター 糸魚川市役所  
青海まちづくりサポートセンター 青海事務所
- (3) まちづくり団体登録 86団体（サポートセンター、市ホームページで情報を提供）
- (4) まちづくりサポートセンター利用登録団体 73団体  
内訳 能生まちづくりサポートセンター 30団体  
糸魚川まちづくりサポートセンター 47団体  
青海まちづくりサポートセンター 2団体  
（複数のサポートセンターに登録している団体あり）

## 4 防犯

- (1) 糸魚川市防犯組合連合会

月 日	事 業 内 容	場 所
6月 5日	平成29年度 糸魚川市防犯組合連合会総会・防犯研修	ヒスイ王国館
7月 6日	青色回転灯装備車防犯パトロール講習会 講師：糸魚川警察署 生活安全課長 朝妻 拓郎さん	糸魚川市役所
10月 12日	新潟県犯罪のない安全で安心なまちづくり県民大会2017	新潟ユニゾンプラザ
10月 13日	防犯・交通安全啓発活動 特殊詐欺被害防止について一般家庭を戸別訪問 参加者：糸魚川信用組合職員、寺町区、糸魚川地区交通安全協会、糸魚川警察署、市職員	糸魚川地域寺町地区
12月 12日	年末特別警戒出発式	原信糸魚川東店
3月 2日	防犯・交通安全研修会 こども教育課共催 「子どもたちを犯罪から守るために」 NPO法人日本こどもの安全教育総合研究所 代表 宮田 美恵子さん	糸魚川市役所
4月～3月 (随時)	青色回転灯装備車による防犯パトロール 特殊詐欺被害、不審者情報等の市民への情報提供（安心メール等で周知） 各地域への特殊詐欺注意喚起チラシの配布	市内

- (2) 通話録音装置貸与件数 7件

## 5 空き家等対策

### (1) 系魚川市空き家等対策協議会

#### ア 委員（任期：平成28年9月1日～平成30年3月31日）

役職名	氏名	役職名	氏名
会長	米田 徹	委員	高尾さよ子
副会長	杉田 康一	委員	松沢 一久
委員	小出 薫	委員	池田 正夫
委員	小林 幹夫	委員	山岸 欽也
委員	北村 雄一	委員	中村 政行

#### イ 協議会の開催状況

月日	内容
2月23日	第1回 系魚川市空家等対策計画 各施策取組状況 ほか

### (2) 危険空き家除却支援補助金

3件 1,500,000円

### (3) 危険空き家に対する緊急措置

1件

## 6 消費者行政

### (1) 啓発資料の配布

・年間を通して消費生活に関する情報、資料等を各種施設へ送付及び系魚川市消費者協会役員により消費者に配布

### (2) 消費生活相談の受付

受付日：毎週月～金曜日（年末年始、祝日を除く。）

専門相談員による受付

受付時間：9：00～12：00、13：00～16：00

相談件数：154件

### (3) 表示三法（家庭用品品質表示法・消費生活用製品安全法・電気用品安全法）立入検査の実施

平成30年2月15日

### (4) 消費者行政推進事業

#### ア 消費生活相談窓口実施分

・高齢者向け啓発講座 2回

・出張啓発相談会 2回

#### イ 系魚川市消費者協会委託分

・悪質商法撃退講座 10回

・消費者トラブル啓発活動 1地区

## 7 花いっぱい推進事業

・花苗等の配付

- 6月9日 花苗配付（マリーゴールド・サルビア・ペコニア）10,500ポット・68団体  
肥料133袋、看板3枚
- 10月24日 チューリップ球根配付 13,360 球・62団体

## 8 男女共同参画推進事業

### (1) 糸魚川市男女共同参画推進委員会

ア 委員（任期：平成28年7月1日～平成30年6月30日）

役職名	氏名	役職名	氏名
委員長	大島 昌枝	委員	岩田 福夫
副委員長	早川 正明	委員	倉又富美子
委員	五十川淳一	委員	中村由美子
委員	猪又千恵子	委員	長谷川仁基
委員	岩崎 千穂	委員	山田 貴子

イ 委員会の開催状況

月日	内容
8月3日	第1回 進行管理票に記載する事業の選定
3月28日	第2回 第2次いといがわ男女共同参画プラン事業の進捗

### (2) 事業実施状況

ア 女性のための相談室

相談員：ウイメンズカウンセリングじょうえつのカウンセラー（女性）

相談室：こころの総合ケアセンター 1階相談室（南寺町）

内容：面接又は電話相談（1人1回50分程度）、毎月第3水曜日10：00～16：00

実績：17件（ウイメンズカウンセリングじょうえつへの時間外電話相談を含む。）

イ DV・虐待防止研修 こども課共催

開催日：平成30年1月16日

会場：糸魚川市民会館

講師：加茂 登志子さん

（若松町こころとひふのクリニックP C I T研修センター長）

参加者：56人

ウ 広報やお知らせばん、HPによる情報提供、啓発

- ・「女性のための相談室」周知
- ・各種研修、講座等への参加募集等

エ ハッピーパートナー企業登録状況

前年度までの登録企業・団体数	平成29年度新規登録企業・団体数	合計
27	2	29

## 9 外国人生活相談事業

- (1) 外国人生活相談室の開設（平成18年9月～）  
 相談員による相談室開催回数 24回  
 相談件数 13件
- (2) 日本語セミナー（日本語教室）  
 ア 昼間コース  
 回数：年間30回（金曜日9：30～11：15）  
 会場：ビーチホールまがたま  
 受講者：延べ173人  
 イ 夜間コース  
 回数：年間30回（水曜日19：00～20：30）  
 会場：市民会館  
 受講者：延べ260人
- (3) コミュニティ通訳事業  
 行政通訳：5件  
 医療通訳：13件

## 10 人権啓発事業

- (1) 各種研修会等の参加

研修名	月日	会場	受講者 (人)
2017年度 人権・同和教育啓発推進講座	7月11日	新潟市北区文化会館	1
	7月25日	新発田市生涯学習センター	1
	8月29日	長岡リリックホール	1
	9月5日	燕市文化会館	1
	9月20日	ユートピアくびき希望館	1
	10月6日	佐渡市両津文化会館	1
	10月12日	リージョンプラザ上越	2
第3回就職差別撤廃新潟県集会	6月6日	新潟ユニゾンプラザ	1
部落解放第49回東日本研究集会	7月6日	群馬県みなかみ町観光会館	1
部落解放第34回新潟県研究集会	9月30日	新発田市文化会館	6
第33回人権啓発研究集会実行委員会結成式	12月7日	新潟県教職員会館	1

- (2) 人権啓発活動事業

ア 講演会

演題：性同一性障害 ～性別違和と共に生きる～

開催日：平成29年12月2日

会場：ヒスイ王国館

参加者：一般市民、人権擁護委員35人

講師：一般社団法人gid.jp日本性同一性障害と共に生きる人々の会

代表 西野 明樹さん

イ 人権啓発物品の購入

救急絆 1,000個

## 11 環境審議会

- (1) 委員（任期：平成30年3月1日～平成32年2月29日）

役職名	氏名	役職名	氏名
会長	山縣 耕太郎	委員	吉田 惣栄
副会長	池亀 正文	委員	斉藤 伸一
委員	田村 三樹夫	委員	安田 初恵
委員	菅原 賢明	委員	石橋 孝一
委員	高野 尚人	委員	杉野 朝子
委員	松浦 正憲	委員	小野 清隆
委員	杉本 日出晴		

- (2) 審議会の開催状況

月日	内 容
3月30日	第1回環境審議会 ・糸魚川市環境基本計画P D C A進行管理表について

## 12 新エネルギー

住宅用新エネルギーシステム導入支援事業

補助対象設備	件数	金額（円）
太陽光発電設備	4	879,000
ペレットストーブ	4	400,000

## 13 自然保護

自然公園関係法令等による届出、許可等件数

公園名	件数
妙高戸隠連山国立公園	2
中部山岳国立公園	3
久比岐県立自然公園	3
白馬山麓県立自然公園	3
親不知子不知県立自然公園	7

## 14 生活環境

- (1) 環境フェア（ ジオまる・ぬーなとおもしろサイエンス同日開催）

開催日：平成29年11月11日

会 場：市民会館

参加者：600人

内 容：工作・実験体験、子ども絵画展示、環境関連紹介、エコドライブ体験、  
環境クイズスタンプラリー 等

- (2) グリーンカーテンプロジェクト

緑のカーテンサポーター

登 録：個人4件、事業所2件、公共施設9件

内 容：ゴーヤ・アサガオ種子の提供

(3) 犬の登録及び狂犬病予防注射

ア 登録済頭数

平成30年3月31日現在頭数 1,598頭  
うち 鑑札交付頭数 81頭 (新規 72頭 転入 9頭)  
うち 鑑札再交付頭数 6頭

イ 予防注射

狂犬病予防注射 1,402頭 (集団4日間 1,046頭 個別随時 356頭)

(4) 有害鳥獣対策

ア 有害鳥獣捕獲実施状況等

鳥 類		獣 類	
種 類	捕獲数	種 類	捕獲数
アオサギ	3	イノシシ	572
キジバト	0	ツキノワグマ	48
ダイサギ	0	ニホンザル	19
ドバト	0	ハクビシン	16
ハシボソカラス	11	アナグマ	13
ハシブトカラス	5	タヌキ	32
ミヤマカラス	0	ニホンジカ	35
コサギ	0	ノウサギ	0
カワウ	2	テン	0
合 計	21	合 計	735

イ 鳥獣被害対策実施隊員数

猟友会会員 59人 市職員 25人

ウ 狩猟免許取得助成

区 分	申請件数	補助金額(円)
狩猟免許取得補助金	6	35,100
有害鳥獣の担い手緊急確保補助金	5	346,588

(5) 害虫防除薬剤散布機器補助金

0件

## 15 公 害

(1) 法令等による届出状況

根拠法令等	届出件数	特定施設数	事業所数
市公害防止条例	0	0	63
騒音規制法(特定工場)	2	691	97
〃 (特定建設作業)	3	0	0
振動規制法(特定工場)	1	515	49
〃 (特定建設作業)	0	0	0
県生活環境の保全等に関する条例(騒音)	4	1,053	243
〃 (振動)	3	310	68
特定工場における公害防止組織の整備に関する法律	0	0	1

(2) 国県委託事務の施行状況

ア 騒音規制法関係

継続して行っている交通騒音調査については、国道8号沿線を重点的に調査した。  
同法に係る苦情はなく、特定建設作業は、3件の届出があった。

イ 振動規制法関係

同法に係る苦情はなく、特定建設作業は届出がなかった。

ウ 悪臭防止法関係

同法に係る苦情はなかった。

エ 県生活環境の保全等に関する条例（騒音・振動）

同条例に係る苦情はなかった。

(3) 公害苦情の受付状況

	計	大気汚染	水質汚濁	騒音	振動	悪臭	その他
苦情総件数	18	0	7	2	0	6	3
(内前年度繰越件数)	(0)	(0)	(0)	(0)	(0)	(0)	(0)
処理件数	18	0	7	2	0	6	3
次年度への繰越数	0	0	0	0	0	0	0

(4) 公害調査の状況

ア 河川等水質実態調査

14河川20地点、下水路2地点及び排水路2地点で水質調査を行った。

イ 海域水質実態調査

海域5地点及び姫川港内4地点で水質調査を行った。

ウ ゴルフ場水質実態調査

ゴルフ場の水質調査を2地点で行った。

エ 騒音・振動実態調査

国道沿線等9地点で調査を行ったほか、自動車騒音常時監視調査を実施した。

オ 高速道路沿線地域環境騒音調査

北陸自動車道沿線の15地点で調査を行った。

カ 悪臭実態調査

大気中の臭気調査を5地点で行ったほか、河川及び海域11地点で水中のクロロブレン濃度調査を行った。

キ 新幹線騒音調査

新幹線沿線の騒音調査を4地点で10回行った。

ク 火打山川・早川水質調査

火打山川・早川において2地点で1回水質調査を行った。

ケ 小滝川上流白濁水質・気中アスベスト調査

小滝川等において3地点で2回水質調査を行ったほか、大気中のアスベスト調査を、7地点で7回行った。



## 16 一般廃棄物（ごみ）

### (1) 環境美化

ごみ集積施設設置費補助金

申請件数 22件

補助金額 1,442,000円

### (2) 廃棄物減量等推進審議会

ア 委員（任期：平成28年4月1日～平成30年3月31日）

役職名	氏名	役職名	氏名
副会長	廣川 亘	委員	廣川 克一
委員	畑野 久一	委員	石井 一治
委員	荒木トモエ	委員	松木 秀樹
委員	梅林 正	委員	斉藤 富貴子
委員	中山 久雄	委員	竹内 真吾
委員	福崎 紀夫	委員	遠藤 和則
委員	大月 伸一	委員	廣川由紀子
委員	筈屋 正道	委員	渡辺 さつき
委員	古市 正信	委員	小 掠 邦子
委員	中澤 朝子		

### イ 審議会の開催状況

月 日	内 容
3月9日	第1回糸魚川市廃棄物減量等推進審議会 ・糸魚川市のごみ処理状況等について ・次期ごみ処理施設について ・次期最終処分場について

### (3) ごみ減量対策

ア ごみ処理機器設置費補助金

区 分	コンポスト型	堆肥化促進箱	電 動 型	計
補助個数	20	0	10	30
補助金額(円)	88,600	0	471,000	559,600

### イ ごみ減量啓発活動

実施日：平成30年2月22日

場 所：原信糸魚川東店

ごみ減量とマイバックの持参について啓発

### ウ ごみ減量・分別説明会

19会場、参加者数 528人

### エ ごみ減量アイデアの表彰

ごみ減量のアイデアを市民から募集し、優秀な作品を環境フェアで表彰

応募数：16作品

表彰：最優秀賞1作品、優秀賞4作品

## (4) 一般廃棄物処理業許可件数

区 分	一般廃棄物処理業			浄化槽清掃業		
	新規	変更	更新	新規	変更	更新
件 数	0	0	12	0	0	0

## (5) 塵芥収集運搬事業

## ア 収集体制

3地域 / 3業者 能 生地域 / 株式会社 ツカダ運輸  
 糸魚川地域 / 株式会社 大月  
 青 海地域 / 合資会社 山本製材所

## イ 分別収集状況

	地区	燃やせるごみ (週3回)		資源ごみ							
				プラスチック製 容器包装類 (週1回)		ペットボトル (月2回)		白色トレイ (月1回)		びん類 (月1回)	
		曜日	時間	曜日	時間	曜日	時間	曜日	時間	曜日	時間
1	磯部 / 能生谷	月/水/金	午前	火	午前	第2火 第4火	午前	第3火	午前	第2木	午前
2	能生/小泊/木浦	月/水/金	午前	木	午前	第2木 第4木	午前	第3木	午前	第2火	午前
3	浦 本 / 大和川	月/水/金	午前	火	午前	第2火 第4火	午後	第1火	午前	第3水	午前
4	下 早 川	月/水/金	午前	火	午前	第2火 第4火	午後	第1火	午前	第3金	午前
5	上 早 川	月/水/金	午前	火	午前	第2火 第4火	午後	第1火	午前	第3木	午前
6	西 海	月/水/金	午前	火	午前	第2火 第4火	午後	第3火	午前	第2木	午前
7	糸魚川北側	月/水/金	午後	火	午後	第2火 第4火	午前	第1火	午後	第4水	午前
8	糸魚川北側	月/水/金	午後	火	午後	第2火 第4火	午前	第1火	午後	第4金	午前
9	糸魚川南側	月/水/金	午前	火	午後	第2火 第4火	午前	第3火	午後	第2水	午前
10	糸魚川南側	月/水/金	午前	火	午後	第2火 第4火	午前	第3火	午後	第2金	午前
11	大 野 / 今 井	月/水/金	午後	火	午前	第2火 第4火	午後	第3火	午前	第1水	午前
12	根 知 / 小 滝	月/水/金	午後	火	午前	第2火 第4火	午後	第3火	午前	第1金	午前
13	須沢/今村新田/ 八久保/高畑/田海	月/水/金	午前	木	午前	第1木 第3木	午前	第2木	午前	第3火	午前
14	寺地/名引/東町/ 西町/中央/大沢/歌/ 外波/市振/玉ノ木	月/水/金	午前	火	午前	第1火 第3火	午前	第2火	午前	第3木	午前

	地区	資源ごみ				燃やせないごみ (埋立ごみ) (月1回)		<ul style="list-style-type: none"> <li>・ 廃乾電池、廃蛍光管、廃食用油、使い捨てライターは、拠点回収</li> <li>・ 家電リサイクル法に定める7品目、パソコン等、排出者がリサイクル義務を負うものは、収集しない。</li> </ul>
		金物類 小型電化製品 (月1回)		紙・布類 (月1回)		曜日	時間	
		曜日	時間	曜日	時間			
1	磯部 / 能生谷	第1木	午前	第4木	午前	第3木	午前	
2	能生 / 小泊 / 木浦	第1火	午前	第4火	午前	第3火	午前	
3	浦 本 / 大和川	第4木	午後	第1木	午前	第1土	午前	
4	下 早 川	第4木	午後	第1木	午前	第1土	午前	
5	上 早 川	第4木	午後	第1木	午前	第1土	午前	
6	西 海	第4木	午後	第1木	午後	第3土	午前	
7	糸魚川北側	第3木	午前	第4木	午前	第2土	午前	
8	糸魚川北側	第3木	午前	第4木	午前	第2土	午前	
9	糸魚川南側	第3木	午後	第2木	午前	第2土	午前	
10	糸魚川南側	第3木	午後	第2木	午前	第2土	午前	
11	大 野 / 今 井	第4木	午後	第1木	午後	第3土	午前	
12	根 知 / 小 滝	第4木	午後	第1木	午後	第3土	午前	
13	須沢 / 今村新田 / 八久保 / 高畑 / 田海	第2火	午前	第4火	午前	第1火	午前	
14	寺地 / 名引 / 東町 / 西町 / 中央 / 大沢 / 歌 / 外波 / 市振 / 玉ノ木	第2木	午前	第4木	午前	第1木	午前	

収集区域 糸魚川北側 : 押上・寺町・大町・本町・中央の一部  
 糸魚川北側 : 横町・寺島・新鉄1丁目  
 糸魚川南側 : 南押上・東寺町・南寺町・京ヶ峰・蓮台寺・一の宮  
 糸魚川南側 : 清崎・中央・新鉄2丁目・上刈

特別収集地区

糸魚川地域 : 見滝、西越、市野々、御前山、山之坊、大所、木地屋  
 青海地域 : 上路

ウ ごみ処理実績

(平成29年4月1日～平成30年3月31日)

区分	家庭系ごみ	事業系ごみ	合計
	収集量(t)	収集量(t)	収集量(t)
燃やせるごみ	9,073	2,709	11,782
燃やせないごみ	878	22	900
資源ごみ (A)	3,143	-	3,143
合計 (B)	13,094	2,731	15,825
1人1日当たりのごみの排出量			986g
直接リサイクル率 (A) / (B)			19.9%
施設資源化量 (C)			3,547t
全体リサイクル率 [(A)+(C)] / (B)			42.3%

糸魚川市駅北大火による災害廃棄物は含まない

資源ごみ... 「プラスチック製容器包装類」、「PETボトル」、「白色トレイ」、「金物類・小型電化製品」、「びん類」、「紙・布類」、「廃食用油」、「廃乾電池」、「廃蛍光管」

施設資源化量 ... 燃やせるごみ、燃やせないごみから回収される資源物（炭化物、金属等）の合計

エ 日曜日ごみ持込受入実績（年間10回）

区分	燃やせないごみ	資源ごみ				粗大ごみ	燃やせるごみ	合計
		紙類	布類	金物類 小型電化製品	びん類			
受入量 (t)	85.6	35.8	20.3	71.4	15.5	26.4	31.7	286.7
持込者数 (人)	6,523						1,022	7,545

受入対象・・・家庭ごみ

受入日時・・・1、2月を除く毎月第3日曜日の午前9時～12時、午後1時～3時

受入場所・・・能生地域/株式会社ツカダ運輸、糸魚川地域/株式会社大月、青海地域/合資会社山本製材所、燃やせるごみは、清掃センター

(6) 糸魚川市駅北大火による災害廃棄物処理

ア 処理量

区分	木くず	金属くず	コンクリートがら	可燃物	その他	計
処理量 (t)	16.28	59.60	9,770.62	1.69	885.19	10,733.38

・処理困難物 廃タイヤ：52本、消火器：23本

・家電4品目 テレビ：4台、冷蔵庫：4台、洗濯機：1台、エアコン：2台

・不燃ごみの市内処理 13.57t

イ 処理費用 262,393千円（内訳：166,033千円（H28繰越）、96,360千円）

17 し尿処理

(1) 収集体制

1業者 合資会社 信越環境サービス

(2) し尿収集実績

区分	一般		公共施設		計	
	件数	くみ取り量(kℓ)	件数	くみ取り量(kℓ)	件数	くみ取り量(kℓ)
し尿	2,178	1,579	12	22	2,190	1,601

## 18 墓地に関する事務

- (1) 改葬許可証発行件数 17件  
(2) 新設許可証発行件数 5件

## 19 火葬場

- (1) 火葬件数

ア 糸魚川市斎場 (単位：件)

市内	市外	不詳	合計
609	21	2	632

死産児、身体の一部6件含む。

イ 能生火葬場 (単位：件)

市内	市外	合計	汚物焼却
56	3	59	0

- (2) 火葬場修繕状況

工事名	工事概要	工事費(円)
糸魚川市斎場火葬炉設備補修工事	・火葬炉内台車耐火物補修 ・主燃焼炉側壁補修(1~4号炉)	1,965,600
能生火葬場排気ファン取替工事	・排気ファン取替(1台)	3,024,000

# 清掃センター

## 1 不法投棄抑止対策

### (1) 不法投棄監視パトロール実績

	4月	5月	6月	7月	8月	9月	10月	11月	12月	1月	2月	3月	合計
不法投棄監視パトロール日数	8	8	9	7	8	8	7	7	-	-	-	-	62
不法投棄夜間監視パトロール日数	-	1	1	-	-	-	1	1	-	-	-	-	4
不法投棄監視パトロールごみ回収件数	8	7	8	4	6	5	6	7	-	-	-	-	51
その他不法投棄ごみ回収件数	1	4	4	0	1	0	1	0	0	0	0	2	13

不法投棄監視パトロール日数は、4月から11月までの8か月間で週2日間実施  
 (火、木曜日が祝日の場合は、翌日に実施)  
 不法投棄監視パトロールごみ回収件数は、1場所1件で1回収につき1件と表記  
 その他不法投棄ごみ回収件数は、通報等により現場へ出動し、対応したもの

- (2) 不法投棄に関する広報等による啓発周知数      3回
- (3) 不法投棄監視パトロール臨時職員                      2人
- (4) 不法投棄ボランティア監視員                              61人
- (5) 不法投棄防止啓発看板設置数                              248か所 (H29: 33か所新設)

## 2 リサイクル

### (1) 容器包装リサイクル法特定物処理量 (単位: t)

プラスチック製 容器包装類	白色トレイ	PETボトル	茶色びん	無色 透明びん	その他びん	合計
400	5	116	108	142	57	828

### (2) 資源物分別処理量 (単位: t)

新聞紙	雑誌	ダンボール	紙パック	布類	アルミ缶	スチール缶	ブリク屑
450	714	279	7	168	57	132	240

(単位: t)

小型 電化製品	鉄くず	リターナル びん	廃乾電池	廃蛍光管	廃食用油	シュレッダー紙	合計
101	15	21	18	11	53	46	2,312

## (3) 燃やせないごみ処理量

(単位：t)

廃棄物の種類	プラスチック類	ガラス陶磁器類	金属類	不燃残渣	合計
処分方法	セメント原燃料化	セメント原燃料化	金属原料化	埋め立て (うちセメント原燃料化)	
処理量	511	59	109	286(146)	965

燃やせないごみを中間処理施設で選別後、種類ごとにリサイクル及び最終処分している。  
糸魚川市駅北大火による災害廃棄物を含む。

## 3 ごみ処理施設

- (1) 処理能力 70 t / 24時間 (35 t × 2 系列)
- (2) 稼働日数 212日
- (3) ごみ処理量 11,783 t (糸魚川市駅北大火による災害廃棄物1.69 t 含む)

## (4) 施設資源化量

(単位：t)

炭化物	鉄	アルミ	合計
2,713	8.6	0.5	2,722.1

清掃センターで処理した可燃ごみから回収される資源物

- (5) ばいじん及び残渣搬出量 288 t  
最終処分先・・・エコパークいずもぎき(新潟県)

## (6) ごみ処理施設修繕及び運転維持管理委託状況

(単位：千円)

事業名	事業概要	事業費
機械設備・建物等修繕	消防用設備修繕、雨樋修繕、東側フード修繕、残渣シャッター修繕、照明修繕ほか	4,460
ごみ処理施設運転管理業務委託	ごみ処理施設の運転管理及び施設維持管理 (平成29年度から平成31年度の3か年契約)	11,375,000 28～31債務負担 うち29支払額 378,000

## (7) 環境測定回数

## ア ごみ質

ごみ組成、単位容積重量、水分、灰分、可燃分、真発熱量	4
----------------------------	---

## イ 排ガス(A系列、B系列)

ダイオキシン類	各1
水銀	各2
ばいじん量、硫酸化物、窒素酸化物、塩化水素	各2

## ウ 飛灰(ばいじん)

ダイオキシン類	1
カドミウム又はその化合物、鉛又はその化合物、六価クロム化合物、砒素又はその化合物、水銀又はその化合物、アルキル水銀化合物、セレン又はその化合物、1,4-ジオキサン	6

エ 残渣（不燃物）

ダイオキシン類	1
カドミウム又はその化合物、鉛又はその化合物、六価クロム化合物、砒素又はその化合物、水銀又はその化合物、アルキル水銀化合物、セレン又はその化合物	2
熱しゃく減量	12

オ 炭化物（A系列、B系列）

ダイオキシン類	各1
窒素、全水分、灰分、真発熱量、水素、揮発分、酸素、炭素、可燃分、かさ密度、塩素、硫黄、総発熱量	各1
カドミウム又はその化合物、鉛又はその化合物、六価クロム化合物、砒素又はその化合物、水銀又はその化合物、アルキル水銀化合物、セレン又はその化合物	各2

カ 作業環境

ダイオキシン類（A測定） 3箇所	2
ダイオキシン類（B測定） 3箇所	2

A測定：作業場所における、空気中有害物質濃度の平均的な状態を把握するために測定する。

B測定：A測定を補うための測定で、作業者の暴露が最大と考える場所と時間で測定する。

## 4 次期ごみ処理施設整備

(1) 次期ごみ処理施設整備状況

(単位：千円)

事業名	事業概要	事業費
ごみ処理施設整備運営 事業者選定支援業務委託	募集要項(案)の作成、事業者選定委員会の運営支援、契約詳細協議の支援	29,430 28・29債務負担 うち29支払額 13,540
ごみ処理施設整備運営事業 建設工事	ストーカ式焼却方式 48t/日(24t/24h×2炉)	5,832,000 28～31債務負担 うち29支払額 0
ごみ処理施設建設工事施工 監理業務委託	実施設計図書及び施工承諾申請図書等の精査、施工監理、検査・試験等の立会い	61,560 29～31債務負担 うち29支払額 1,620

(2) ごみ処理施設整備運営事業者選定委員会

ア 委員の構成（任期：平成28年8月22日～平成29年10月31日）

役職名	氏名
委員長	姫野 修司
副委員長	織田 義夫
委員	岩崎 良之
委員	濱田 雅巳
委員	山口 直也



イ 委員会の開催状況（全5回）

開催日	内 容
7月1日	第4回糸魚川市ごみ処理施設整備運営事業者選定委員会 ・非価格要素ヒアリング、非価格要素審査 ・価格審査 ・総合評価
7月18日	第5回糸魚川市ごみ処理施設整備運営事業者選定委員会 ・審査講評(案)

5 一般廃棄物最終処分場

(1) 水処理施設処理能力 260 t / 日

(2) 処分場面積・容量 処分場面積 40,000㎡  
処分場容量 400,000㎥

最終処分場適正化整備が完了したことから、最終処分場廃止に係る手続き中

(3) 環境測定回数

ア 放流水

ダイオキシン類	2
一般廃棄物の最終処分場に係る技術上の基準	2
pH、BOD、COD、SS、大腸菌群数	10
カドミウム及びその化合物、鉛及びその化合物、六価クロム化合物、水銀及びアルキル水銀 その他の水銀化合物、アルキル水銀化合物、セレン及びその化合物、砒素及びその化合物	10

pH：水素イオン濃度、BOD：生物化学的酸素要求量、COD：化学的酸素要求量、SS：浮遊物質量

イ 流入水

ダイオキシン類	2
一般廃棄物の最終処分場に係る技術上の基準	2
pH、BOD、COD、SS	2
カドミウム及びその化合物、鉛及びその化合物、六価クロム化合物、水銀及びアルキル水銀 その他の水銀化合物、アルキル水銀化合物、セレン及びその化合物、砒素及びその化合物	10

pH：水素イオン濃度、BOD：生物化学的酸素要求量、COD：化学的酸素要求量、SS：浮遊物質量

ウ 地下水（上井戸、下井戸）

ダイオキシン類	各2
一般廃棄物の最終処分場に係る技術上の基準	各2
pH、BOD、COD、SS、大腸菌群数、電気伝導率、塩化物イオン、カドミウム、鉛、六価クロム、総水銀、アルキル水銀、セレン、砒素、透視度	20 （上井戸：10 下井戸：10）

pH：水素イオン濃度、BOD：生物化学的酸素要求量、COD：化学的酸素要求量、SS：浮遊物質量



## (5) し尿処理施設修繕状況

(単位：千円)

事業名	事業概要	事業費
し尿処理施設前処理設備修繕工事	浄化槽汚泥用前処理設備修繕 (ドラムスクリーン・スクリュープレス各1台) し尿用破砕機修繕	9,936

## (6) し尿処理施設整備状況

(単位：千円)

事業名	事業概要	事業費
し尿処理施設排水設備工事	施工延長 L=35.7m 管渠工(開削) HIVP 65 L=35.25m	1,566

## (7) 環境測定回数

## ア 放流水

pH、BOD、COD、SS、大腸菌群数、塩化物イオン	11
廃棄物処理法及び水質汚濁防止法に係る排水基準	1

pH：水素イオン濃度、BOD：生物化学的酸素要求量、COD：化学的酸素要求量、SS：浮遊物質量

# 福祉事務所

## 1 民生委員児童委員

### (1) 民生委員推薦会

構成人員 6人  
推薦会開催 1回

### (2) 民生委員児童委員連絡協議会 (構成人員は平成30年3月31日現在)

構成人員 民生委員児童委員 127人(男72人、女55人)  
主任児童委員 14人(男9人、女5人)  
役員会開催 2回

### (3) 地区民生委員児童委員協議会 (平成30年3月31日現在)

地区名	第1地区		第2地区		第3地区		第4地区	第5地区				計 (人)
	下早川 地区	上早川 地区	浦本 地区	大和川 地区	西海 地区	糸魚川 地区 (東小学区)	糸魚川 地区 (糸小学区)	大野 地区	今井 地区	根知 地区	小滝 地区	
民生委員	7	5	3	8	6	9	17	3	2	5	3	68
主任児童委員	2		2		2		2	2				10

地区名	能生地区	青海地区	合計 (人)
民生委員	32	27	127
主任児童委員	2	2	14

(任期) 平成28年12月1日～平成31年11月30日

## (4) 活動状況 (平成29年度)

(平成30年5月31日現在)

相談・支援件数(内容別)														
計	在宅福祉	介護保険	健康・保健医療	子育て・母子保健	子供の地域生活	子供の教育・学校生活	生活費	年金・保険	仕事	家族関係	住居	生活環境	日常的な支援	その他
3,043	851	51	104	49	60	56	57	8	6	40	45	110	652	954

相談・支援件数(分野別)					その他の活動件数							訪問回数		連絡調整回数		活動日数
計	高齢者に関する件	障害者に関する件	子供に関する件	その他	調査・実態把握	参加・協力	地域福祉活動	自主活動	民児協運営・研修	証明事務	要保護児童の発見の通告・仲介	訪問・連絡活動	その他	委員相互	その他の関係機関	
3,043	1,988	180	347	528	3,522	2,481	2,747	1,449	138	100	15,570	5,641	1,653	2,060	12,607	

## (5) 研修

研修会名	日程	開催地	参加人員(人)
中堅 民生委員児童委員研修	5月29日	新潟市	4
中堅 民生委員児童委員研修	6月13日	新潟市	5
地区 民生委員会 会長会議	6月27日～28日	湯沢町	6
関東ブロック 民生委員児童委員活動研究協議会	9月28日～29日	湯沢町	18
民生委員制度創設100周年記念及び 児童福祉法制定70周年記念 新潟県民生委員児童委員大会	11月15日	長岡市	96
児童虐待防止研修	12月21日	新潟市	9
児童委員活動研修	2月9日	長岡市	8
生活福祉資金研修会	2月22日	糸魚川市	41
福祉懇談会	2月22日	糸魚川市	40
主任 児童委員研修	3月16日	新潟市	1

## 2 ビーチホールまがたま

### ・利用実績

#### (1) 研修棟

月	日数	人数 (人)	利用実績に	減免額		減免後の	納入済
			よる使用料 A (円)	B (円)	使用料 C (A-B) (円)	使用料 D (円)	
4	28	2,001	113,100	73,880	39,220	33,620	
5	29	1,653	81,910	38,300	43,610	48,600	
6	29	1,976	102,750	57,350	45,400	38,110	
7	30	1,627	126,040	67,900	58,140	55,290	
8	29	1,952	127,330	77,600	49,730	50,350	
9	30	1,854	123,850	68,150	55,700	45,850	
10	30	3,301	121,720	73,050	48,670	60,000	
11	28	1,859	130,760	67,650	63,110	56,880	
12	26	1,572	130,250	67,080	63,170	80,370	
1	23	1,486	88,950	42,200	46,750	33,650	
2	28	1,917	148,300	78,600	69,700	77,850	
3	30	1,675	108,500	59,980	48,520	53,170	
計	340	22,873	1,403,460	771,740	631,720	633,740	

#### (2) ホール棟

月	日数			人数 (人)	利用実績に よる使用料 A (円)	減免額 B (円)	減免後の 使用料 C (A-B) (円)	納入済 使用料 D (円)
	多目的 ホール	スタ ジオ	ステ ージ					
4	9	18	13	2,521	414,600	237,720	176,880	109,760
5	8	17	2	1,545	303,000	95,810	207,190	236,760
6	5	21	9	1,161	249,280	97,050	152,230	215,520
7	14	24	2	2,269	520,770	300,190	220,580	98,140
8	24	17	11	1,791	469,000	345,870	123,130	120,140
9	11	17	3	1,858	492,780	121,460	371,320	255,680
10	22	16	10	3,185	526,010	272,280	253,730	414,940
11	12	20	4	1,941	636,710	363,610	273,100	228,100
12	10	22	0	2,757	510,600	189,570	321,030	349,280
1	5	15	0	678	187,110	143,300	43,810	75,420
2	11	12	0	1,185	533,110	52,240	480,870	496,690
3	5	13	9	1,352	226,690	103,660	123,030	150,700
計	136	212	63	22,243	5,069,660	2,322,760	2,746,900	2,751,130

### 3 社会福祉振興寄附金

社会福祉振興寄附金 5件 636,584円

### 4 市災害見舞金給付

自然災害

- (1) 全壊又は流出 なし
- (2) 半壊 なし

### 5 戦没者等の遺族に対する特別弔慰金支給法

第十回特別弔慰金 申請 26件

### 6 日本赤十字社系魚川市地区

- (1) 協力金収納額 13,151件 6,758,618円
- (2) 関係団体等助成 30団体 1,178,000円
- (3) 災害救援物資交付(火災、大雨) 5件

### 7 障害者自立支援

- (1) 障害者介護給付費等支給審査会

開催回数 11回

委員数 7人

任期 平成29年4月1日～平成31年3月31日

審査件数 85件

委員

	氏名	職種	所属
1	谷 守正	医師	系魚川市医師会
2	藤巻 誠	精神保健指定医	医療法人高田西城会
3	石井 佐織	社会福祉士・相談支援専門員	社会福祉法人ひすい福祉会
4	細井 聡誉	社会福祉士・相談支援専門員	社会福祉法人奴奈川福祉会
5	川澄 隆章	精神保健福祉士・社会福祉士	社会福祉法人上越つくしの里 医療福祉協会
6	川原 清子	理学療法士	-
7	加藤 朋子	介護福祉士	社会福祉法人系魚川市社会 福祉協議会

- (2) 障害認定調査

認定調査 85件(市職員実施 72件、委託 13件)

医師意見書作成 85件

## (3) 障害者地域自立支援協議会

## ア 委員（任期：平成27年4月1日～平成30年3月31日）

分野	所属団体		氏名
障害者団体	糸魚川市身体障害者会	会長	磯貝 重雄
	糸魚川市家族会	会長	綱島 寛充
	クレヨンの会	会長	牛木祐美子
事業所	好望こまくさ	生活支援員	川島 徹
	エスポアールはやかわ	施設長	横澤 孝
	メモリアルホームみずほ	園長	齊藤 明子
	ワークセンターにしうみ	センター長	吉井 人光
県機関	糸魚川地域振興局健康福祉部	地域保健課長	相馬 幸恵
労働	糸魚川公共職業安定所	統括職業指導官	佐藤 大介
	糸魚川商工会議所	事務局長	北村 雄一
教育	高田特別支援学校白嶺分校	教頭	金子 浩子
地域代表	NPO法人ぐりーんバスケット	副理事長	岡崎 忠雄
	糸魚川市社会福祉協議会	事務局長	中村 政行

## イ 会議の開催状況

月 日	内 容
11月1日	各部会の実施状況について 第5期糸魚川市ささえあいプランの策定について
2月22日	各部会の実施状況について 第5期糸魚川市ささえあいプラン（案）について こども部会の設置について 手話言語条例の制定について

## (4) 障害者地域生活支援事業

事業名	項目	実績
ア 相談支援事業	相談件数	11,902件
イ 意思疎通支援事業	手話奉仕員等派遣回数	24回
	対面朗読者派遣回数	8回
ウ 日常生活用具給付事業		1,298件
エ 移動支援事業	利用者数	13人
オ 地域活動支援センター事業	設置数	4カ所 地域生活支援センターこまくさいちょうの家、青空工房 あけぼの福祉作業所
カ 訪問入浴サービス事業	利用者数	0人
キ 日中一時支援事業	利用者数	32人
ク 自動車運転免許取得・ 改造費助成事業	運転免許取得申請件数	0件
	自動車改造費申請件数	4件



## (5) 障害者自立支援給付事業

サービス名		利用延べ人数	利用延べ日数	給付額（円）
障害者総合支援法	居宅介護	630	5,906	22,311,028
	同行援護	48	93	433,635
	短期入所	387	1,997	20,980,273
	生活介護	1,547	25,973	287,304,930
	自立訓練（生活訓練）	244	5,279	31,121,870
	共同生活援助	406	11,356	40,507,906
	就労移行支援	180	2,986	28,223,262
	就労継続支援（A型）	294	6,054	44,272,210
	就労継続支援（B型）	840	13,248	87,204,282
	施設入所支援	810	24,464	95,173,388
	補足給付	1,109	21,943	10,436,043
	療養介護（福祉）	180	5,457	46,505,510
	療養介護（医療）	180	5,457	12,947,451
	計画相談支援	582	-	9,969,432
	地域移行支援	12	24	320,520
児童福祉法	児童発達支援	606	1,234	6,556,091
	放課後等デイサービス	307	3,446	32,317,028
	障害児相談支援	100	-	1,700,760
計		8,462	134,917	778,285.619

## (6) 補装具給付事業給付状況

（単位：円）

	計		交 付		修 理	
	件 数	金 額	件 数	金 額	件 数	金 額
障 害 者	72	7,568,676	49	6,603,446	23	965,230
障 害 児	16	1,609,948	11	1,546,007	5	63,941
合 計	88	9,178,624	60	8,149,453	28	1,029,171

## (7) 更生医療給付事業給付状況

区 分		金 額 (円)				実人員 (人)
		更生医療負担額	自己負担額	社会保険等負担額	総医療費	
入 院	音声・言語・そしゃく機能障害	0	0	0	0	0
	肢 体 不 自 由	0	0	0	0	0
	心 臓 機 能 障 害	11,134,938	168,800	53,503,572	64,807,310	16
	じ ん 臓 機 能 障 害	5,852,983	301,982	122,957,409	129,112,374	48
	そ の 他	0	0	0	0	0
	計	16,987,921	470,782	176,460,981	193,919,684	64
入 院 外	音声・言語・そしゃく機能障害	29,932	14,966	104,762	149,660	1
	肢 体 不 自 由	0	0	0	0	0
	心 臓 機 能 障 害	0	0	0	0	0
	じ ん 臓 機 能 障 害	27,619,906	866,665	331,680,597	360,167,168	110
	そ の 他	7526	0	377,884	385,410	1
	計	27,657,364	881,631	332,163,243	360,702,238	111
合 計		44,645,285	1,352,413	508,624,224	554,621,922	175

## (8) 育成医療給付事業給付状況

区 分		金 額 (円)				実人員 (人)
		育成医療負担額	自己負担額	社会保険等負担額	総医療費	
入 院	音声・言語・そしゃく機能障害	77,720	10,000	1,029,040	1,116,760	1
	肢 体 不 自 由	546,627	62,885	13,902,010	14,511,522	4
	心 臓 機 能 障 害	376,707	45,000	11,109,400	11,531,107	3
	じ ん 臓 機 能 障 害	0	0	0	0	0
	そ の 他	385,667	50,000	8,971,430	9,407,097	3
	計	1,386,721	167,885	35,011,880	36,566,486	11
入 院 外	音声・言語・そしゃく機能障害	112,514	56,170	562,570	731,254	6
	肢 体 不 自 由	3,652	1,440	18,260	23,352	2
	心 臓 機 能 障 害	50,213	15,479	317,530	383,222	3
	じ ん 臓 機 能 障 害	0	0	0	0	0
	そ の 他	6,380	0	24,630	31,010	2
	計	172,759	73,089	922,990	1,168,838	13
合 計		1,559,480	240,974	35,934,870	37,735,324	24

## (9) 地域活動支援センター建設工事

建設場所	糸魚川市大字能生1170番地2		
施設概要	いちょうの家活動室、青空工房活動室、事務室、相談室、ミーティング室 調理室、浴室、トイレ、多目的トイレ、静養室		
移転年月日	平成29年12月21日（施設仮使用開始）		
建設費財源	・ふるさと能生創生基金	55,210,657円	
	・森林整備加速化・林業再生事業補助金	14,192,000円	
	・社会福祉施設整備事業債	89,500,000円	

施設等	事業概要	請負業者名	工期	事業費
地域活動支援センター 新築(建築)工事	センター：木造平屋建 新築 車寄せ：鉄骨平屋建 新築 延べ面積 418.36㎡ 建築面積 452.22㎡ 敷地面積 938.84㎡	株式会社 笠原建設	H29.6.14 ～ H30.2.23	101,860,200
地域活動支援センター 新築(電気設備)工事	電灯設備工事、動力設備工事、 構内情報通信設備工事、構内 交換設備工事、拡声設備工事、 誘導支援設備工事、テレビ共 同受信設備工事、火災報知設 備工事	株式会社 松沢電業	H29.6.14 ～ H30.2.28	13,811,040
地域活動支援センター 新築(機械設備)工事	衛生機具設備工事、給排水設備 工事、給湯ガス設備工事、空気 調和設備工事、換気設備工事	株式会社 カネカ	H29.6.14 ～ H30.3.16	24,138,000
地域活動支援センター 外構工事	側溝新設 L = 68.7m 看板設置 1基	株式会社 村井建設	H29.10.25 ～ H30.3.23	4,463,640
地域活動支援センター 舗装新設工事	外溝舗装工事 A = 1,644㎡ 視覚障害者誘導表示設置一式 区画線工事一式	株式会社 上越道路 糸魚川営業所	H29.10.25 ～ H30.3.23	7,157,160
旧能生体育館跡地 防火水槽解体工事	防火水槽解体工事一式	株式会社 笠原建設	H29.4.17 ～ H29.6.28	1,252,800
地域活動支援センター 新築工事監理業務委託	工事監理業務一式	株式会社エスデー 建築研究所 糸魚川営業所	H29.5.23 ～ H30.3.16	6,264,000

## 8 障害者福祉

### (1) 身体障害者の状況

#### ア 等級別

(平成30年3月31日現在)

合計	1 級	2 級	3 級	4 級	5 級	6 級
(24) 2,136	(20) 637	(2) 262	(0) 465	(0) 544	(0) 104	(2) 124

( )は18歳未満の再掲

#### イ 障害別

(平成30年3月31日現在)

合計						18歳以上						18歳未満					
計	視覚	聴覚	言語	肢体	内部	計	視覚	聴覚	言語	肢体	内部	計	視覚	聴覚	言語	肢体	内部
2,260	134	220	43	1,120	743	2,231	132	219	43	1,106	731	29	2	1	0	14	12

手帳所有者において障害種別が重複する場合があります、ア 等級別の合計と合わない。

### (2) 障害者の状況

#### 等級別

(平成30年3月31日現在)

程度別	区分	合計	18歳以上	18歳未満
計		413	368	45
療育手帳A交付者		172	148	24
療育手帳B交付者		241	220	21

### (3) 精神障害者の状況

#### 精神保健福祉手帳交付状況

(平成30年3月31日現在)

等級	1 級	2 級	3 級	計
人数	26	287	26	339

## (4) 障害者交通費助成事業

## ・助成区分別利用状況

区 分	交付者数	利用枚数	助成額 (円)	助 成 内 訳
計	1,057	21,621	10,810,500	
1 タクシー利用券	262	4,550	2,275,000	1枚500円のタクシー利用券24枚又は12枚交付
2 燃料費助成	775	17,071	8,535,500	1枚500円の燃料費助成券24枚又は12枚交付
3 タクシー利用券と燃料費助成券併用	20			1枚500円のタクシー利用券12枚と1枚500円の燃料費助成券12枚交付

利用枚数と助成額には、区分3の併用利用者を含む。

・助成対象者	身体障害者手帳1, 2, 3級	1,364人
	療育手帳 A 該当者	172人
	精神障害者保健福祉手帳1級該当者	26人
	精神障害者保健福祉手帳所持者で自立支援医療を受給者	224人

区 分	交付者数(人)	助成額(円)	助 成 内 容
おでかけパス	209	555,940	6か月5,660円のパスのうち2,660円を助成

区 分	交付者数(人)	助成額(円)	交 付 内 容
朝日町公共バス回数券	1	4,000	回数券4,000円分を交付 10月以降の申請は2,000円分を交付

・助成対象者 身体障害者手帳2,136人、療育手帳413人、精神障害者保健福祉手帳339人

## (5) 重度心身障害者医療費助成事業給付状況

(平成30年3月31日現在)

区 分	対象者数	助成件数	対象医療費	保険・他法・一部負担金	助成給付額	食事療養費にかかる標準負担額
	人	件	円	円	円	円
計	1,409	29,411	1,807,921,023	1,713,402,442	94,518,581	3,954,205
国 保	292	6,515	399,211,490	377,979,050	21,232,440	2,091,955
社 保	250	4,195	314,726,110	285,612,444	29,113,666	0
後期高齢	867	17,597	1,011,612,030	973,955,771	37,656,259	1,726,200
償還払	(173)	1,104	82,371,393	75,855,177	6,516,216	136,050

(6) 心身障害者扶養共済制度への加入者状況 (平成30年3月31日現在) 30人

## (7) 特別障害者手当費

特別障害者手当等支給状況 (平成30年3月31日現在)

受 給 者	特別障害者手当	48人
	障害児福祉手当	16人
	福祉手当(経過措置)	2人

## (8) 特別児童扶養手当費

特別児童扶養手当取扱状況

(平成30年3月31日現在)

区 分	受 給 者 数	支 給 対 象 児 童 数	
特別児童扶養手当	69	1 級	36
		2 級	33

## 9 老人福祉

### (1) 年齢階層別老人数

(平成30年3月31日現在)

年齢別 男女別	合計(人)	65から 69歳	70から 74歳	75から 79歳	80から 84歳	85から 89歳	90から 94歳	95から 99歳	100歳 以上
計	16,720	4,003	3,339	3,059	2,869	1,988	1,115	305	42
男	7,139	1,951	1,564	1,427	1,208	638	287	61	3
女	9,581	2,052	1,775	1,632	1,661	1,350	828	244	39

### (2) 老人医療費助成事業給付状況

(平成30年3月31日現在)

区分	対象者数(人)	助成件数(件)	対象医療費(円)	保険・他法 一部負担金(円)	助成給付額(円)
計	0	0	0	0	0
国保	0	0	0	0	0
社保	0	0	0	0	0
償還払い	0	0	0	0	0

### (3) 老人福祉施設入所者状況

(平成30年3月31日現在)

合計(人)	養護老人ホーム	
	上越五智 養護老人ホーム(人)	胎内 やすらぎの家(人)
24	22	2

### (4) 介護保険対象外サービス提供事業(平成30年3月31日現在)

	実利用数	総回数等
配食サービス利用状況	36人	6,378食
寝具洗濯サービス利用状況	82人	109回
屋根雪等除排雪助成状況	147世帯	284回
雪踏み助成状況	45世帯	1,418回
緊急通報装置レンタル状況	219件	4,593,126円
一人暮らし高齢者安否確認状況	1,341人	32,943回
訪問理美容サービス利用状況	33人	70回
通院等支援サービス利用状況		2,834件
緊急ショートステイサービス利用状況	1人	3日1施設で実施

### (5) 家族介護支援事業

紙おむつ等給付状況	1,758人	
在宅寝たきり高齢者等介護手当		
支給状況	月額 5,000円	前期支給 125人 後期支給 141人

### (6) 低所得利用者負担助成状況

社会福祉法人等がおこなう利用者負担軽減制度への助成	11人
---------------------------	-----

## (7) 高齢者おでかけ支援事業

区 分	申請者数(人)	交付冊数(冊)	利用金額(円)
タクシー券	1,550	3,045 1冊 = 2,000円分(500円券×4枚)	4,170,500

区 分	交付者数(人)	助成額(円)	助 成 内 容
おでかけパス	2,461	6,546,260	6か月5,660円のパスのうち2,660円を助成

区 分	交付者数(人)	助成額(円)	交 付 内 容
朝日町公共バス回数券	73	292,000	回数券4,000円分を交付 10月以降の申請は2,000円分を交付

(8) 高齢者共同住宅運営事業 入居者数 サンハイツ 10人(平成30年3月31日現在)  
桜木荘 4人

(9) 老人クラブ助成事業  
老人クラブ結成状況 クラブ数 70クラブ 会員数 3,673人

(10) 敬老祝品の支給(平成29年9月支給)

対象者(歳)	祝 金	人 員(人)	金 額(円)
88	市内共通商品券5千円分	325	1,625,000
100	市内共通商品券2万円分	24	480,000
	花 束	17	91,800

\*100歳の花束は表敬訪問実施者のみ

(11) 老人いこいの家年間利用状況

合 計(人)	笹倉温泉(人)	焼山温泉(人)	塩の道温泉(人)	ひすいの湯(人)
46,943	7,065	3,709	699	35,470

(12) シルバー人材センター運営助成事業  
(公社)系魚川市シルバー人材センター事業実績(平成30年3月31日現在)

会 員 数(人)	610
受 託 件 数(件)	6,156
就 業 人 員(人)	532
延 べ 就 業 人 員(人)	53,107
就 業 率(%)	87.2
受 託 収 入(円)	239,437,930

## (13) 介護従事者修学資金助成状況

(単位：千円)

職業別 項目	社会福祉士		介護福祉士		合計	
	件数	貸与額	件数	貸与額	件数	貸与額
前年度からの継続助成	3	1,320	2	1,200	5	2,520
新規助成	1	550	2	1,200	3	1,750
合計	4	1,870	4	2,400	8	4,270
返 還	0	0	0	0	0	0
返還免除	0	0	1	550	1	550

## (14) 介護人材育成支援事業

(単位：円)

項目	件数	補助額
介護福祉士試験	10	107,000
介護支援専門員実務研修受講試験	5	30,000
介護職員初任者研修	4	186,500
介護職員実務者研修	13	634,800
合計	32	958,300

## (15) 高齢者向け住宅助成事業

(単位：円)

助成件数	助成額	対象事業費
9	1,549,000	5,355,274

## (16) 在宅介護応援ほーむ事業

(単位：円)

補助件数	補助額	対象事業費
14	5,445,000	16,350,501



## 10 生活保護

### (1) 生活保護の開始及び廃止状況

申請件数	申請取下げ件数	申請却下件数	保護開始件数	保護廃止件数
22	0	1	21	17

### (2) 保護状況

(平成30年3月31日現在)

区分	被保護世帯数	被保護人員	生活扶助		住宅扶助		教育扶助		介護扶助		医療扶助		その他	
			世帯	人員	世帯	人員	世帯	人員	世帯	人員	世帯	人員	世帯	人員
件数	205	262	160	206	108	146	11	18	49	50	181	183	6	6

### (3) 扶助費支給状況

(単位：円)

区分	合計	生活扶助	住宅扶助	教育扶助	介護扶助	医療扶助
年額	351,088,000	96,023,305	28,919,164	2,813,099	14,373,078	146,795,290
月平均	29,257,333	8,001,942	2,409,930	234,424	1,197,756	12,232,940
区分	生業扶助	葬祭扶助	出産扶助	施設委託事務費	平成28年度保護費	対前年比(%)
年額	854,544	128,871	264,508	60,916,141	367,950,119	95.4
月平均	71,212	10,739	22,042	5,076,345	30,662,510	95.4

H29は就労自立給付金の支出はなし

### (4) 医療扶助給付内容別件数

合計	入院	外来	歯科	施術	訪問看護	治療材料	調剤
4,951	181	2,265	333	3	16	9	2,144

### (5) 介護扶助給付内容別件数

合計	訪問介護	訪問看護	居宅療養管理指導	通所介護	通所リハビリテーション	短期入所生活介護	短期入所療養介護	福祉用具与	地域密着型通所介護
1,079	188	34	38	86	16	40	0	58	12

認知症対応型共同生活介護	小規模多機能型居宅介護	地域密着型老人福祉施設	介護老人福祉施設	介護老人保健施設	介護療養型医療施設	介護予防訪問介護	介護予防訪問看護	介護予防通所介護	介護予防居宅療養管理指導
84	5	49	49	70	0	3	2	0	1

介護予防福祉用具貸与	介護予防短期入所生活介護	居宅介護サービス計画	介護予防サービス計画	特定入所者介護サービス	特定診療	福祉用具購入	住宅改修
29	0	12	1	151	0	1	0

介護予防・日常生活支援総合事業		
第1号訪問	第1号通所	介護予防ケアマネジメント
99	39	12

(6) 救護施設入所者状況 (平成30年3月31日現在)

合計	名立園	かしわ荘	八尾園
29	25	1	3

(7) 行旅病人・行旅死亡人及び行旅困窮者援護状況

区分	件数(件)	金額(円)
行旅病人・死亡人	2	75,900
行旅困窮者	41	34,180

## 11 生活困窮者自立支援事業

(1) 生活困窮者自立相談支援事業

年度	年間相談件数	情報提供のみで終了した件数	他機関へのつなぎで終了した件数	支援決定・自立支援プラン作成件数	生活保護申請件数
平成27年度	39	27	6	3	3
平成28年度	51	21	9	15	6
平成29年度	36	15	12	15	3

(2) 住居確保給付金支給事業 0件

## 12 介護保険

(1) 介護保険被保険者数

(平成30年3月31日現在)

人口(人)	第1号被保険者		
	65歳以上75歳未満(人)	75歳以上(人)	合計(人)
43,352	7,337	9,415	16,752

住所地特例者がいるため、第1号被保険者数は65歳以上人口とは一致しない。

(2) 要介護認定申請及び認定状況

- ・申請件数 2,222件
- ・認定件数 2,305件

申請件数と認定件数の差は、申請後の死亡、転出、取下げ及び申請時期と認定時期のずれによるもの

申請、認定件数は新規申請、更新申請及び区分変更申請の合計

(3) 認定者数

(平成30年3月31日現在)

要支援1(人)	要支援2(人)	要介護1(人)	要介護2(人)	要介護3(人)	要介護4(人)	要介護5(人)	合計(人)
(6) 195	(7) 309	(9) 630	(7) 655	(5) 482	(5) 447	(8) 405	(47) 3,123

( )は、第2号被保険者数再掲

## (4) 介護保険料賦課状況 (平成29年7月1日現在本算定)

(単位: 千円)

区 分		特別徴収		普通徴収		計	
所得段階	年額保険料	件数	金額	件数	金額	件数	金額
第1段階	31,509円	1,909	60,216	136	3,578	2,045	63,794
第2段階	52,515円	1,395	73,326	52	2,172	1,447	75,498
第3段階	52,515円	1,197	62,934	27	1,015	1,224	63,949
第4段階	63,018円	2,057	130,956	137	6,449	2,194	137,405
第5段階	70,020円	3,542	249,212	71	3,215	3,613	252,427
第6段階	84,024円	3,046	258,850	169	10,166	3,215	269,016
第7段階	91,026円	1,555	142,905	100	6,892	1,655	149,797
第8段階	105,030円	654	70,493	78	5,890	732	76,383
第9段階	119,034円	170	20,890	21	1,835	191	22,725
第10段階	133,038円	349	47,362	55	6,341	404	53,703
合 計		15,874	1,117,144	846	47,553	16,720	1,164,697

第6期(平成27年度~)から第9段階、第10段階を新たに設定。

## (5) 介護保険料収納状況 (平成30年5月31日現在)

(単位: 千円・%)

区 分	予 算 額	調定済額	収入済額	不納欠損額	収入未済額	収 納 率	前 年 度 収 納 率
合 計	1,157,862	1,182,983	1,174,448	406	8,129	99.3	99.1
特別徴収分	1,084,648	1,103,178	1,103,178	0	0	100.0	100.0
普通徴収分	73,204	70,047	67,672	0	2,375	96.6	96.0
滞納繰越分	10	9,758	3,598	406	5,754	36.9	31.9

督促状発行件数 819件

欠損処分

(単位：期・円)

理由別 科目	介護保険料	
	期数	金額
計	61	406,020
所在不明	18	103,130
生活困窮	42	300,590
死亡	0	0
生活保護	0	0
倒産	0	0
経営不振	0	0
無財産	1	2,300
上記の内 滞納処分の停止分	19	185,926

(6) 介護認定審査会

開催回数 127回

委員数 28人(1合議体を7人とし、4合議体を編成)

任期 平成29年4月1日～平成31年3月31日

委員

第1合議体		第2合議体		第3合議体		第4合議体	
氏名	職種	氏名	職種	氏名	職種	氏名	職種
原田 武	医師	吉田孝太郎	医師	松木佐代子	医師	谷 昌 尚	医師
安藤 隆夫	医師	鬼頭 知宏	医師	梅田 慶一	医師	中村 恵	医師
森 道弘	歯科医師	竹内 利之	歯科医師	高鳥 健一	歯科医師	齊藤 雅信	歯科医師
清水 貴之	薬剤師	精松 知子	介護福祉士	金子 正樹	柔道整復師	五十嵐雅大	介護福祉士
渡辺 悟	社会福祉士	岩崎留理子	看護師	豊島 善	薬剤師	加藤 文子	看護師
供利 美紀	介護支援専門員	渋谷 豊	介護支援専門員	藤木 玲子	介護支援専門員	小林 洋介	社会福祉士
及川 恵	介護支援専門員	中尾 明美	介護支援専門員	平野 則子	介護支援専門員	中村恵理子	介護支援専門員

(7) 介護保険運営協議会委員（地域包括支援センター運営協議会委員・地域密着型サービス運営委員会委員）  
（任期：平成27年8月7日～平成30年3月31日）

所 属 等	氏 名	付 記
一般社団法人 糸魚川市医師会	梅田 慶一	
一般社団法人 上越歯科医師会糸魚川支部	竹内 利之	
社会福祉法人 糸魚川市社会福祉協議会	倉又 孝好	会長
公益社団法人 認知症の人と家族の会新潟県支部	森 チエ子	
公益社団法人 新潟県介護福祉士会	大縫 曜子	
糸魚川ケアマネジャー協議会	相馬 洋子	
介護老人保健施設 なでしこ	西内 雪子	
糸魚川地域連合区長会	大橋 勇次	
糸魚川市民生委員児童委員連絡協議会	横澤 陽子	副会長
能生地域区長連絡協議会	中村 勝男	
糸魚川地域退職者連合	猪又 好郎	
青海老人クラブ連合会	倉又 京子	
新潟県リハビリテーション専門職協議会	松澤 しのぶ	
公 募 委 員	八木 貞宏	
	田中 昌美	

(8) 介護保険運営協議会開催状況  
（地域包括支援センター運営協議会・地域密着型サービス運営委員会開催状況）

開 会	年 月 日	主 な 会 議 事 項
第 1 回	29. 7. 6	第1回介護保険運営協議会 第7期介護保険事業計画の策定スケジュール 第7期に向けたアンケート調査 運営状況と計画値の比較 新規事業所の指定 既設事業所の定員変更 地域支援事業の指定状況 第1回地域包括支援センター運営協議会 地域包括支援センターの事業 指定介護予防支援業務の委託 能生地域包括支援センター経過報告 第1回地域密着型サービス運営委員会 地域密着型サービスの開設状況 応募事業者による事業計画説明
第 2 回	29. 9. 22	第2回介護保険運営協議会 第7期介護保険事業計画策定スケジュールの変更 改正介護保険法の概要 人口推計 第7期に向けたアンケート調査結果 第2回地域包括支援センター運営協議会 能生地域包括支援センター

開 会	年 月 日	主 な 会 議 事 項
第 3 回	29.11. 9	第3回介護保険運営協議会 第7期介護保険事業計画 介護保険サービス事業所の開設 介護保険サービス事業所の休止
第 4 回	30. 1.11	第4回介護保険運営協議会 第7期介護保険事業計画 介護保険料 介護保険給付費準備基金の使途
第 5 回	30. 2.23	第5回介護保険運営協議会 高齢者福祉計画・第7期介護保険事業計画（案） 第7期介護保険事業計画期間における介護保険料（案） 第3回地域包括支援センター運慶協議会 地域包括支援センターの重点委託方針

### 13 地域支援事業

(1) 事業対象者数 231人（平成30年3月31日現在）

(2) 介護予防・日常生活支援総合事業（生活支援サービス） 実施状況  
ア 指定事業所によるサービス（市外事業所含む）

サービス名	実施事業所数 （事業所）	利用延人数（人）
現行相当サービス（訪問型）	13	1,825
現行相当サービス（通所型）	19	2,752
基準緩和型サービス（訪問型）	4	10
基準緩和型サービス（通所型）	3	249

#### イ 委託によるサービス

サービス名	実施箇所数 （箇所）	実施回数 （回）	参加実人数 （人）	参加延人数 （人）
基準緩和型サービス（訪問型）	1	25	4	25
訪問機能訓練	9	70	9	70
短期集中通所リハビリテーション	2	356	69	1,495

(3) 介護予防・日常生活支援総合事業（一般介護予防事業） 実施状況

介護予防プログラム	実施箇所数 （箇所）	実施回数 （回）	参加実人数（人）	参加延人数（人）
転倒骨折予防教室	4	142	107	2,116

## (4) 第1号介護予防支援事業 実績件数 (単位：件)

地域包括支援センター名	利用延件数
地域包括支援センターよしだ	934
糸魚川総合病院地域包括支援センター	756
地域包括支援センターみやまの里	581
能生地域包括支援センター	665
地域包括支援センターおうみ	494
合 計	3,430

## (5) 地域包括支援センター開設状況

地域包括支援センター名	開設年月日	運営形態
地域包括支援センターよしだ	平成20年 6月 1日	委 託
糸魚川総合病院地域包括支援センター	平成22年 2月 1日	委 託
地域包括支援センターみやまの里	平成22年 5月 1日	委 託
能生地域包括支援センター	平成23年 5月 1日	委 託
地域包括支援センターおうみ	平成27年 1月 1日	委 託

## (6) 介護予防サービス計画作成実績件数 (単位：件)

地域包括支援センター名	利用延数
地域包括支援センターよしだ	440
糸魚川総合病院地域包括支援センター	431
地域包括支援センターみやまの里	202
能生地域包括支援センター	496
地域包括支援センターおうみ	351
合 計	1,920

## (7) 高齢者相談件数

## ア 相談方法(延)

(単位：件)

地域包括支援センター名	電 話	文 書	来 所	訪 問	その他	合 計
地域包括支援センターおうみ	203	6	68	832	3	1,112
地域包括支援センターよしだ	3,191	23	217	1,576	24	5,031
糸魚川総合病院地域包括支援センター	2,738	676	239	996	413	5,062
地域包括支援センターみやまの里	2,288	87	82	901	16	3,374
能生地域包括支援センター	668	12	66	870	12	1,628
合 計	9,088	804	672	5,175	468	16,207

## イ 対象者区分（延）

（単位：件）

地域包括支援センター名	介護予防支援			総合相談（包括業務）						合計
	総合事業対象者	要支援	小計	一般	一般高齢者	申請中	担当外要支援	要介護	小計	
地域包括支援センターおうみ	261	385	646	14	201	85	55	111	466	1,112
地域包括支援センターよしだ	1,138	1,332	2,470	31	773	933	250	574	2,561	5,031
糸魚川総合病院地域包括支援センター	1,481	2,166	3,647	10	471	497	105	332	1,415	5,062
地域包括支援センターみやまの里	1,093	714	1,807	6	423	541	218	379	1,567	3,374
能生地域包括支援センター	449	255	704	15	386	169	100	254	924	1,628
合計	4,422	4,852	9,274	76	2,254	2,225	728	1,650	6,933	16,207

## ウ 相談内容（延） 内容は複数あり

（単位：件）

相談内容	地域包括支援センターおうみ	地域包括支援センターよしだ	糸魚川総合病院地域包括支援センター	地域包括支援センターみやまの里	能生地域包括支援センター	合計
介護相談	1,016	4,246	3,243	2,814	1,007	12,326
認知症相談	66	1,091	242	274	149	1,822
健康相談	123	2,995	477	1,780	820	6,195
精神疾患対応	21	370	52	113	35	591
介護者の健康	2	491	31	140	416	1,080
権利擁護	79	133	29	188	42	471
市高齢福祉事業	68	117	229	267	92	773
生活支援相談	54	1,265	251	866	109	2,545
支援者不在相談	0	81	61	38	107	287
介護予防	55	597	358	652	86	1,748
合計	1,484	11,386	4,973	7,132	2,863	27,838



## (8) 包括的・継続的ケアマネジメント支援業務件数

(単位：件)

支 援 内 容	地域包括 支援セン ターおう み	地域包括 支援セン ターよし だ	糸魚川総合 病院地域包 括支援セン ター	地域包括 支援セン ターみや まの里	能生地域 包括支援 センター	合 計
プランチェック	15	60	32	47	99	253
ケアマネジメント	44	39	39	25	54	201
社会資源の活用	0	12	6	10	4	32
主治医連携	0	23	3	1	0	27
包括内連携	2	4	1	3	1	11
対人援助	0	15	13	3	2	33
研修・学習	0	8	1	0	0	9
個人の悩み	0	4	34	5	8	51
同行訪問	28	6	12	1	13	60
制度説明	7	8	27	3	3	48
その他	11	0	6	6	8	31
合 計	107	179	174	104	192	756

## (9) 会議・連絡調整

(単位：件)

地域包括支援センター名	サービ ス担当 者会議	地区 活動	会議	研修	地域ケ ア会議	合 計
地域包括支援センターおうみ	97	24	91	29	5	246
地域包括支援センターよしだ	93	36	82	29	18	258
糸魚川総合病院地域包括支援センター	67	33	58	15	10	183
地域包括支援センターみやまの里	81	22	101	25	5	234
能生地域包括支援センター	36	49	23	17	1	126
合 計	374	164	355	115	39	1,047

## (10) 地域ケア会議

居宅介護支援事業者及び居宅サービス事業者の指導・支援会議	8 回
地域ケア推進会議	2 回
地域ケア会議（個別）	33 回
地域ケア会議（その他）	6 回

## (11) 在宅医療・介護連携推進事業

## ア 糸魚川市在宅医療・介護連携協議会委員（任期：平成28年6月1日～平成30年5月31日）

所 属 等	氏 名	付 記
一般社団法人 糸魚川市医師会	安藤 隆夫	会長
一般社団法人 上越歯科医師会糸魚川支部	永野 正司	副会長 平成29年6月30日まで
	山岸 正幸	副会長 平成29年7月1日から
糸魚川薬剤師会	豊島 善	
新潟県厚生連 糸魚川総合病院	権守麻衣子	
新潟県厚生連糸魚川総合病院 福祉連携センター	室川 直子	
新潟県厚生連糸魚川総合病院 訪問看護ステーションいといがわ	室川 和美	
医療法人社団 一栄会 よしだ病院	鎌本あゆみ	
地域包括支援センター よしだ	日沼 泰子	
訪問介護事業所 みどり	木島ひと美	
糸魚川市ケアマネジャー協議会	穂 苺 崇	
糸魚川市ケアマネジャー協議会	吉井由香里	
糸魚川市ケアマネジャー協議会	山本明子	
社会福祉法人 奴奈川福祉会 みやまの里	北山 敬	
社会福祉法人 ひすい福祉会 デイサービスセンターおうみ	八木 朗	
社会福祉法人 能生名立福祉会 おおさわの里	長崎 良文	
一般社団法人 上越歯科医師会 登録歯科衛生士	田原 尚子	
糸魚川地域振興局 健康福祉保健部	沖田 慶子	
糸魚川市 市民部 健康増進課	横澤 幸子	
糸魚川市 市民部 福祉事務所	水嶋 丈明	

## イ 糸魚川市在宅医療・介護連携協議会開催状況

開 会	年 月 日	主 な 協 議 事 項
第 1 回	29. 6. 5	・平成29年度糸魚川市在宅医療・介護連携協議会活動計画について
第 2 回	30. 3. 16	・平成29年度活動報告 ・次年度の活動の方向性について

(12) 生活支援体制整備事業

第1層協議体

1回

福祉従事者研修会

2回 19人登録

(13) 認知症地域支援・ケア向上事業

ア 認知症カフェ実施状況

実施主体	内 容	参加人数 (延べ)
グループホーム うみかわ	レクリエーション、畑仕事、家族相談、座談会など	102
玉成会 おまかせじょんのび(小規模多機能型)	相談、談話、施設のレクリエーションに参加など	25
デイサービスセンターおうみ (認知症対応型デイ)	レクリエーション、回想法、談話、相談など	76

# 健康増進課

## 1 健康増進

### (1) 成人保健 ア 健康教育

(単位：回・人)

区 分	実施回数	参加総数	対 象 者	会 場
一 般 健 康 教 育	50	915	一般住民	各保健センター 各地区公民館 等
病 態 別 健 康 教 育	4	51	一般住民	各保健センター 能生生涯学習センター
健 康 展 ( 地 区 文 化 祭 等 )	12	651	一般住民	各地区公民館、高校 ビーチホールまがたま 等

### イ 健康相談

(単位：回・人)

区 分	実施回数	参加総数	対 象 者	会 場	
総 合 健 康 相 談	43	231	一般住民	各保健センター 能生生涯学習センター 糸魚川市役所	
こころの健康相談	11	21	希望者	能生生涯学習センター こころの総合ケアセンター	
骨密度・物忘れ 相 談 会	24	551	一般住民	各保健センター 能生生涯学習センター 全地区公民館	
骨粗し ょう症	健 診 会 場 相 談 会	8	183	乳がん検診受診者	各保健センター 青海生涯学習センター 糸魚川総合病院
	子育て支援・ ハピ-育児会	9	108	参加者	糸魚川保健センター 各子育て支援センター

### ウ 一般健康診査

(単位：人)

区 分	受診者数	総 合 判 定		
		異常なし	保健指導	受診勧奨
40歳未満の者	171	38	71	62
後期高齢者等	1,336	48	413	875
生活保護法による 被保護世帯に属する者	14	0	5	9
合 計	1,521	86	489	946

ウ～コは、集団健診及び医療機関にて実施した。

エ 胃がん検診

(単位：人・%)

受診者	検診結果		精密検査結果											未精密検査 受診・未把握
	異常なし	要精密検査	異常なし	胃がん	胃がんの疑い	胃ポリープ	胃潰瘍	十二指腸潰瘍	十二指腸潰瘍	胃腸・十二指腸潰瘍	胃潰瘍癒痕	十二指腸潰瘍癒痕	その他	
人数	1,968	1,684	284	65	8	0	43	8	0	0	17	9	82	52
割合	100.0	85.6	14.4											

オ 子宮がん検診

(単位：人・%)

頸部検診	受診者	細胞診内訳			内診結果			精密検査結果				未精密検査 受診・未把握	
		異常なし	要精密検査	未実施	異常なし	有所見		異常なし	子宮がん	異形成	がん以外の疾患等		
						要精密検査							その他
						がん	がん疑い						
人数	1,709	1,674	34	1	1,582	0	1	126	5	0	8	19	3
割合	100.0	97.9	2.0	0.1	92.5	0	0.1	7.4					

(単位：人)

体部検診	受診者数	細胞診内訳			
		陰性	疑陽性	陽性	判定不能
	247	246	0	0	1

(単位：人)

卵巣エコー	受診者数	エコー結果		
		異常なし	要観察	要医療
	273	222	32	19

カ 肺がん検診

(単位：人・%)

種別	受診者		検査結果		精密検査結果					未受診・未把握
			異常なし	要精密検査	異常なし	肺がん	肺がんの疑い	悪性新生物 その他の	その他	
レントゲン検査	人数	3,863	3,697	166	59	0	6	1	70	30
	割合	100.0	95.7	4.3						
喀痰検査	人数	181	180	1						
	割合	100.0	99.4	0.6						

キ 乳がん検診

(単位：人・%)

受診者	検診結果			精密検査結果									未受診・未把握
	異常なし	要精密検査	異常なし	乳がん	乳がんの疑い	線維腺腫	乳腺症	のう胞	良性石灰化像	術後所見	その他		
人数	2,433	2,301	132	43	1	2	10	32	34	7	0	9	10
割合	100.0	94.6	5.4										

(複数所見者あり)

ク 大腸がん検診

(単位：人・%)

受診者	検診結果			精密検査結果						未受診・未把握
	異常なし	要精密検査	異常なし	大腸がん	大腸がんの疑い	大腸腺腫	ポリープ その他の	その他		
人数	3,380	3,216	164	26	6	2	74	20	26	40
割合	100.0	95.1	4.9							

(複数所見者あり)

ケ 前立腺がん検診

(単位：人・%)

受診者	検診結果			精密検査結果				精密検査 未受診・未把握	
	異常なし	経過観察	要精密検査	異常なし	前立腺がん	前立腺がんの疑い	その他		
人数	2,244	1,065	1,086	93	21	1	34	18	21
割合	100.0	47.5	48.4	4.1					

(複数所見者あり)

コ 歯周病検診

(単位：人・%)

受診者	検診結果			要精検・要治療結果				
	異常なし	要指導	要治療	要精検	歯周治療	う蝕治療	補綴処置	その他
人数	445	53	111	281	215	151	22	21
割合	100.0	11.9	24.9	63.2				

成人歯周疾患検診および後期高齢者歯周疾患検診の実施状況を計上。  
(複数所見者あり)

サ 家庭訪問・来所相談・電話相談

(単位：人)

区分	被訪問延人員	感染症	精神保健	心身障害	策・生活習慣増進	生活習慣病対	その他の疾病	介護予防業務	介護保険業務	その他
家庭訪問	535	0	75	14	28	3	1	1	1	413
来所相談	250	0	243	0	4	2	0	0	0	1
電話相談	155	0	137	1	13	3	0	0	0	1

シ 機能訓練

(単位：回・人)

実施回数	年齢区分		参加者数		会場
			実人数	延人数	
36	総数		13	161	糸魚川保健センター 青海総合福祉会館 能生生涯学習センター
	内訳	40歳未満	1	19	
		40歳以上 65歳未満	7	73	
		65歳以上	5	69	

## (2) 健康づくりの推進

## ア 糸魚川市健康づくり推進協議会委員名簿

(任期:H28.4.1~H30.3.31)

区分	所属団体等	委員氏名	備考
医療関係	糸魚川市医師会	真部一彦	会長
	上越歯科医師会糸魚川支部	荒野香代子	副会長
	糸魚川薬剤師会	麻績豊	
	糸魚川市国民健康保険運営協議会	田村雅人	
民間	糸魚川市食生活改善推進委員協議会	伊藤慶恵	
	糸魚川市体育協会	伊藤芳子	
事業所	糸魚川商工会議所	野本弘子	
	ひすい農業協同組合	猪股泉美	
	デンカ(株)青海工場	乳井恵子	
学識経験者	糸魚川市養護教員会	歌川千春	
	糸魚川市健康づくりセンター指定管理者 コナミスポーツクラブ・糸魚川二幸グループ	工藤剛一	
	糸魚川市地区運動推進員	小野あや子	
行政等	新潟県糸魚川地域振興局健康福祉部	相馬幸恵	
	下早川地区公民館	猪又勉	

## イ 協議会開催状況

開催日	主な会議事項
平成29年11月21日(火)	(議題) ・健康づくり推進事業について ・自殺対策の現状について
平成30年3月20日(火)	(議題) ・健康づくり推進事業について ・自殺対策計画の策定について ・第2次健康いといがわ21の進捗状況について

## ウ 健康増進施設利用状況

(単位:人)

大人プール利用	小人プール利用	合計	前年度合計
9,661	1,740	11,401	12,694

## エ 健康づくり事業実施状況

事業名	会場	回数	人数				
			40歳未満	40~64歳	65歳以上	計	
水中運動教室	アソビ・パーク B&G海洋センター	216	70	1,721	2,608	4,399	
健康体運動教室	能生	能生体育館	71	0	444	993	1,437
	糸魚川	亀が丘体育館	75	0	950	6,431	7,381
		アクアホール	74	0	363	2,470	2,833
	青海	青海生涯学習センター	75	0	475	1,344	1,819
	小計		295	0	2,232	11,238	13,470



事業名		会場	回数	人数			
				40歳未満	40～64歳	65歳以上	計
地区運動教室	能生	磯部地区公民館	41	0	82	289	371
		中能生地区公民館	43	0	51	298	349
		能生生涯学習センター	39	0	45	466	511
		木浦地区公民館	42	0	8	393	401
		西能生地区公民館	42	0	56	582	638
		上南地区公民館	42	0	19	405	424
		磯部ふれあい会館	38	0	0	420	420
		小泊地区公民館	42	0	0	635	635
	糸魚川	浦本地区公民館	42	0	19	570	589
		下早川地区公民館	41	0	25	377	402
		大和川地区公民館	43	0	106	778	884
		糸魚川保健センター	44	0	113	1,242	1,355
		上刈会館	43	0	0	589	589
		根知地区公民館	40	0	69	503	572
		小滝地区公民館	40	0	0	220	220
		横町会館	41	0	173	725	898
		上早川地区公民館	40	6	31	461	498
	青海	須沢支館(分館)	42	0	0	836	836
		青海総合福祉会館	40	0	48	985	1,033
		西町支館	42	0	0	311	311
		青海生涯学習センター	42	0	51	528	579
		外波支館	43	0	0	215	215
		大沢支館	41	0	0	285	285
		歌支館	44	0	0	224	224
		玉ノ木支館	44	0	65	258	323
		市振支館	40	0	16	304	320
		中央支館	3	0	0	45	45
	小計		1,084	6	977	12,944	13,927
	運動指導(出前講座等)	各会場	61	425	261	695	1,381
	ザ・チャレンジ事業	100万歩	-	2	39	88	135
マックス10kg		-	2	4	4	6	
小計			2	41	92	141	
健康ホィットリ-事業(達成者)	各会場	1	0	55	456	511	
合計		1,659	542	5,338	27,949	33,829	

オ 人材育成事業

区 分	養成研修会 回 数	養成研修会 参加人数	登録人数
水中運動サポーター	3	21	13
地区運動推進員	3	36	17

カ 健康づくりセンターはびねす利用状況

	総人数	開館日数	内フィットネス ルーム利用者	内スタジオ 利用者
4月	6,944	26	2,825	2,180
5月	6,934	27	2,722	1,855
6月	6,351	24	2,683	1,745
7月	7,045	27	2,767	2,011
8月	7,020	26	2,556	1,561
9月	6,942	26	2,827	1,791
10月	7,354	27	2,923	2,040
11月	6,328	25	2,629	1,665
12月	6,589	26	2,685	1,624
1月	6,443	24	2,763	1,484
2月	6,410	24	2,745	1,521
3月	6,935	26	2,950	1,767
合計	81,295	308	33,075	21,244

キ 食生活改善推進員の活動状況 (平成30年3月31日現在 推進員数 105人)

(単位：回・人)

区 分	生活習慣病 予防		母子の健康 貧血予防		高齢者の 健康・食生活		お口の健康		その他		総数		自己 学習 回数
	回数	人数	回数	人数	回数	人数	回数	人数	回数	人数	回数	人数	
集 会	33	1,391	39	663	22	736	1	56	6	30	101	2,876	1,104
対話訪問	272	2,682	117	468	528	2,640	56	112	12	60	985	5,962	

(2) 精神保健

ア 精神保健福祉相談等 (福祉事務所、こども課の実績も含む)

(単位：人)

相談・訪問指導 実 人 員	相 談		訪 問 指 導		電話相談 延人数	電子メール 延人数
	実人数	延人数	実人数	延人数		
356	313	346	99	149	306	0

## イ 普及啓発事業

(単位：回・人)

区 分	精神障害者(家族)に対する教室等	地域住民と精神障害者との地域交流会
開催回数	2	2
延人数	20	221

## ウ 自殺予防対策事業

(単位：回・人)

区 分	会 場	回数	延人数	内 容
市民健康公開講座	糸魚川市民会館	1	32	(対象)一般市民、 駅北大火被災者 (内容)からだところの疲れ 解消講座 (講師)川室記念病院 宮崎臨床心理士
対応力向上会 人材養成研修会	糸魚川地域振興局 糸魚川市民図書館 糸魚川地区公民館 能生生涯学習センター 青海事務所 他	7	190	(対象)相談窓口担当者、老人 クラブ連合会、児童民 生委員 (内容)高齢者うつ病、自殺予 防の基礎知識、アルコ ール依存
こころの健康講座	各地区公民館 糸魚川市役所 各ケアハウス	9	214	(対象)一般市民 (内容)高齢者のこころの健康 健康節酒
自殺対策庁内連携会議	糸魚川市役所	1	12	自殺対策普及及び庁内連携等の 検討

## エ 認知症予防事業

(単位：回・人)

区 分	認知症セルフチェック (設置箇所24か所)	認知症予防 出前講座	認知症予防出前講座 (県立看護大学協力)	その他 (他の事業で普及啓発)
開催回数	-	8	3	29
延人数	116	98	156	459

## (3) 予防衛生

## ア 予防接種実施状況

(単位：人・%)

区 分	対象者数	被接種者数	接種率	接種方法	接種会場
高齢者のインフルエンザ	16,726	10,552	63.1	個別	受託医療 機関
高齢者肺炎球菌ワクチン	3,972	1,798	45.3	個別	受託医療 機関

イ 結核予防

(7) 直接・間接撮影実施状況 (単位：回・人・%)

区分	実施回数	対象者数	実施者数	実施率
65歳以上の一般住民	63	16,690	2,986	17.9

(1) 精密検査実施状況及び結果 (単位：人)

区分	対象者	結果				未受診	その他
		異常なし	事後措置	患者発見	他の疾患		
65歳以上の一般住民	147	50	0	0	72	20	5

(5) 血液対策  
献血実施状況

区分	全血献血		成分献血
	200ml	400ml	
実施会場数	延べ13会場(11日)		献血ルーム
協力者数(人)	43(2)	700(86)	64(64)
採血者数(人)	29(2)	607(73)	60(60)
採血率(%)	67.4	86.7	93.8

( ) 内：県内2か所の献血ルームにおける当市市民の献血者数再掲

(6) 病院群輪番制病院運営事業  
ア 当番日における患者数  
糸魚川総合病院

(単位：人)

当番日数・回数		365日・436回(365日+日曜・祝日71日)						
		内科	小児科	外科	整形外科	脳神経外科	その他	計
患者延数	入院	336	44	28	102	28	62	600
	外来	1,368	413	56	453	143	402	2,835
	計	1,704	457	84	555	171	464	3,435
平均	入院	0.9	0.1	0.1	0.3	0.1	0.2	1.7
	外来	3.7	1.1	0.2	1.2	0.4	1.1	7.7
	計	4.6	1.2	0.3	1.5	0.5	1.3	9.4

イ 当番日における患者の来院方法  
糸魚川総合病院

(単位：人)

区分	初期救急医療施設から転送			その他			計
	救急車	その他	計	救急車	その他	計	
入院	12	13	25	266	309	575	600
外来	4	6	10	337	2,488	2,825	2,835
計	16	19	35	603	2,797	3,400	3,435

当番日 休日昼間 8時30分～18時 夜間 18時～翌朝8時30分

## (7) 休日夜間当番医制事業(一次救急)

月曜日	火曜日	水曜日	木曜日	金曜日	土曜日	日曜・祝日
糸魚川総合病院 (開業医)	糸魚川総合病院 (開業医)	糸魚川総合病院 (開業医)	糸魚川総合病院	糸魚川総合病院	なし	糸魚川総合病院 (開業医)

## (8) 医療対策

ア 地域医療フォーラム&健康まつり「今すぐはじめよう!いきいき<sup>じんせい</sup>腎生」

日時: 11月25日(土) 13:15 ~ 16:30

会場: ビーチホールまがたま

現状報告「慢性腎臓病(CKD)を取り巻く現状」

講演「知って得する!慢性腎臓病(CKD)の基礎知識」

・市内における慢性腎臓病患者の現状

同時開催 健康まつり: 骨密度・血管年齢測定、物忘れチェック、減塩体験等

参加者数: 158人

## イ 救急及び地域医療対策補助金

糸魚川総合病院 28,400千円

## ウ 糸魚川市医師養成修学資金貸与事業

平成26年度から継続 1人 3,600千円

平成27年度から継続 1人 3,600千円

平成28年度から継続 2人 7,200千円

平成29年度新規 1人 3,600千円

合 計 5人 18,000千円

## エ 医療技術者修学資金助成状況

(単位: 件・千円)

項目	職業別	診療放射線技師	保健師 看護師	准看護師	理学療法士	作業療法士	歯科衛生士 歯科技工士	臨床検査技師	合計
		件数	件数	件数	件数	件数	件数	件数	
前年度からの継続助成	件数	1	10	0	1	0	1	0	13
	助成額	600	5,760	0	600	0	600	0	7,560
新規助成	件数	0	6	0	0	0	0	0	6
	助成額	0	3,000	0	0	0	0	0	3,000
合計	件数	1	16	0	1	0	1	0	19
	助成額	600	8,760	0	600	0	600	0	10,560
返 還	件数	0	6	0	2	1	1	0	10
	返還額	0	8,970	0	2,520	1,080	1,080	0	13,650
返還免除	件数	1	4	0	0	0	0	0	5
	免除額	1,110	3,960	0	0	0	0	0	5,070

オ 診療所開設等支援事業補助金  
糸魚川こどもクリニック 10,000千円

カ 高度医療技術者人材育成支援事業補助金  
4件 480千円

キ 市内産婦人科確保対策事業  
市内産婦人科支援補助金 1件 876千円  
市内出産等奨励金 174件 8,700千円

(9) 医療施設

糸魚川市こころの総合ケアセンター（地域交流ホール・相談室）利用状況

（単位：件）

区 分	4月	5月	6月	7月	8月	9月	10月	11月	12月	1月	2月	3月	合計
地域交流ホール	1	4	3	3	5	5	4	8	2	3	1	4	43
相 談 室	2	2	2	2	3	1	2	2	1	1	2	1	21

相談室については毎月第3水曜日に女性相談室を設置、その他精神保健相談等に利用

(10) 救急医療対策補助金（医療施設等設備整備）

1件 14,762千円 （患者監視装置、分娩中央監視装置、  
新生児用保育器：糸魚川総合病院）  
1件 2,088千円 （電動油圧手術台システム一式：糸魚川総合病院）

(11) 災害時医薬品備蓄

災害時救護所用医療用資器材及び薬品購入 469千円

(12) 診療所

小滝・平岩・根知診療所受診状況

（延べ人数）

（単位：人）

	小滝診療所	平岩診療所	根知診療所	合 計	備 考
4月	10	6	5	21	〔小滝診療所〕 診療日（月2回） 第1・第3水曜日 ただし、診療日が休日及び国民の祝日の場合は変更あり。 〔平岩診療所〕 診療日（月2回） 第2・第4月曜日 ただし、診療日が休日及び国民の祝日の場合は変更あり。 〔根知診療所〕 診療日（月2回） 第2・第4木曜日 ただし、診療日が休日及び国民の祝日の場合は変更あり。
5月	11	7	7	25	
6月	9	6	6	21	
7月	11	6	6	23	
8月	9	6	6	21	
9月	11	6	6	23	
10月	9	6	6	21	
11月	10	6	6	22	
12月	9	6	4	19	
1月	10	6	5	21	
2月	9	6	4	19	
3月	11	6	4	21	
合計	119	73	65	257	

## (13) こころの総合ケアセンター駐車場整備

工事名	事業概要	請負業者名	工期	請負額(円)
健第1号 こころの総合ケアセンター 駐車場外構工事	外構整備 A=996m <sup>2</sup> 既設建築物基礎取壊し 122m <sup>3</sup> L型側溝 25m 集水桝 1基 横断防止柵(L=2m) 3基 横断防止柵(L=3m) 15基 看板 1基	株式会社 カネタ建設	H29.8.25 ゝ H29.10.23	6,588,000
健第2号 こころの総合ケアセンター 駐車場舗装新設工事	アスファルト舗装工 下層路盤 A=942m <sup>2</sup> 表層 A=942m <sup>2</sup>	新潟道路 株式会社 糸魚川営業所	H29.9.28 ゝ H29.11.26	4,532,760

## 2 国民健康保険

### (1) 国民健康保険運営協議会委員

(任期：H29.5.1～H31.4.30)

区 分	氏 名	備 考
公益を代表する委員 (4人)	田 村 雅 人 水 島 喜 代 相 澤 稔 白 澤 実	会 長
保険医又は保険薬剤師を代表する委員 (4人)	梅 田 慶 一 真 部 利 彦 竹 内 利 子 吉 岡 京 子	
被保険者を代表する委員 (4人)	吉 原 喜 久 雄 十ノ目 ひで子 渡 邊 さとみ 久保田 一 男	
被用者保険等保険者を代表する委員 (3人)	原 澤 正 男 古 田 昌 司 田 中 正 行	法務省共済組合新潟地方法務局 デンカ株式会社健康保険組合 全国健康保険協会新潟支部

### (2) 運営協議会開会状況

開 会	年 月 日	主 な 会 議 事 項
第1回	平成29年11月28日(火)	国民健康保険事業の概要について データヘルス計画の進捗状況について 国民健康保険税の賦課について 第2期データヘルス計画策定方針 国保制度改正について
第2回	平成30年2月23日(金)	平成30年度国民健康保険事業について 平成30年度国民健康保険事業費について 第2期保健事業実施計画(データヘルス計画) 第3期特定健康診査等実施計画について

### (3) 国民健康保険加入状況

区 分	市全体	国民健康 保険加入者	加入割合
世 帯 数	世帯 17,435	世帯 5,864	% 33.6
人 口 (被保険者数)	人 43,352	人 8,973	% 20.7

(平成30年3月31日現在)

区 分	一 般	退 職	前 期 高 齢 者	計
被保険者数	人 3,448	人 192	人 5,333	人 8,973
割 合	% 38.4	% 2.1	% 59.5	% 100.0

(平成30年3月31日現在)



(4) 保険給付の状況  
ア 医療給付の状況

区分	件数	費用額	内 訳					
			保険者負担分		左の内高額療養費		被保険者負担金	他法負担分 (国保優先)
			金額	前年度対比	金額	前年度対比		
一般	45,025	1,058,142,095	740,407,746	97.4	113,334,638	92.5	258,006,653	59,727,696
退職	5,084	106,956,136	74,625,569	57.7	12,488,668	70.6	29,053,321	3,277,246
前期	118,287	2,456,881,055	1,838,579,417	94.4	214,568,500	92.1	570,339,579	47,962,059
計	168,396	3,621,979,286	2,653,612,732	93.6	340,363,600	89.7	857,399,553	110,967,001

他に高額介護合算療養費分 205,314円

イ その他の給付の状況

(単位：件・円)

区 分	件 数	給 付 額
出産育児一時金	19	7,964,000
葬 祭 費	71	3,550,000

(5) 老人保健医療費拠出金

(単位：円)

29年度概算額 A	27 年 度 分			拠 出 金 額 A+B-C-D
	確 定 額 B	概 算 額 C	調 整 額 D	
0	0	0	0	0

(6) 介護納付金

(単位：円)

29年度概算額 A	27 年 度 分			拠 出 金 額 A+B-C-D
	確 定 額 B	概 算 額 C	調 整 額 D	
186,662,000	191,920,968	192,758,360	463	185,824,145

## (7) 前期高齢者納付金

(単位：円)

29年度概算額 A	27 年 度 分			拠 出 金 額 A + B - C - D
	確 定 額 B	概 算 額 C	調 整 額 D	
1,842,360	588,012	665,694	24	1,764,654

## (8) 後期高齢者支援金等

(単位：円)

29年度概算額 A	27 年 度 分			拠 出 金 額 A + B - C - D
	確 定 額 B	概 算 額 C	調 整 額 D	
548,784,528	547,336,012	606,973,347	10,197	489,136,996

## (9) 前期高齢者交付金

(単位：円)

29年度概算額 A	27 年 度 分			交 付 金 額 A + B - C - D
	確 定 額 B	概 算 額 C	調 整 額 D	
1,778,108,663	1,991,503,838	1,996,179,140	1,496	1,773,431,865

## (10) 国民健康保険税賦課状況

## ア 賦 課 状 況

## (ア) 医療分

応 能 割 額		応 益 割 額	
所得割額	資産割額	均等割額	平等割額
7.05%	8.20%	24,500円	20,400円
51.13%		48.87%	

## (イ) 支援分

応 能 割 額		応 益 割 額	
所得割額	資産割額	均等割額	平等割額
2.73%		8,800円	7,000円
51.93%		48.07%	

## (り) 介護分

応能割額		応益割額	
所得割額	資産割額	均等割額	平等割額
3.00%		16,300円	
54.03%		45.97%	

応能応益割合は、本算定時(平成29年7月1日)における賦課期日(平成29年4月1日)  
 現在のもの(医療分、支援分は一般被保険者分のみ)  
 応益割額の7割、5割、2割軽減実施

イ 賦課限度額 54万円(医療分) 19万円(支援分) 16万円(介護分)

ウ 納 期 9期

## (11) 特定健康診査・特定保健指導

(単位:人・%)

特定健康診査			特定保健指導					
対象者数 1	実施件数 2	受診率	対象者数 1	実施件数 2	実施率			
8,866	地区集団健診 6会場	2,195	動機付け支援	271	動機付け支援(了)	67	24.7	
	糸病健診	175		積極的支援	91	初回面接	33	
	国保ドック等	1,054			実績評価	36	12.1	
	施設個別健診 11機関	216	合計	362	積極的支援(了)	11		
	診療情報提供書	347		初回面接	16	11		
	合計	3,987	45.0	合計	174		実績評価	

- 1 実施基準に基づく対象者数
- 2 実施後、対象から除外されたものを含む。

## (12) 後発医薬品(ジェネリック医薬品)

ア 使用状況

数量割合

(単位:%)

区 分	平成29年4月	平成30年4月	平成29年度平均
全体	78.5	81.9	78.6
医科	77.4	71.9	74.8
調剤薬局	78.6	83.0	79.1

イ 差額通知送付状況

回数:年3回、送付数:1,214通

### 3 能生国民健康保険診療所

#### (1) 受診状況

	診療日数	受診者数 (延数)	診療収入(外来)	備 考
4月	日 19	人 870	円 10,913,565	診療日 土、日曜日、祝日及び年末年始を 除く毎日。
5月	20	987	11,346,881	
6月	20	880	10,091,549	
7月	20	912	12,077,005	
8月	20	1027	12,631,926	
9月	20	903	11,246,729	
10月	21	922	11,576,621	
11月	20	935	11,751,484	
12月	21	1,028	11,974,419	
1月	17	923	9,959,875	
2月	19	904	10,186,701	
3月	21	1,042	11,805,149	
合計	238	11,333	135,561,904	

#### (2) 整形外科、循環器内科受診者数及び診療収入

	整形外科(月1回診察)		循環器内科(隔月1回診察)	
	受診者数 (初診数)	診療収入	受診者数 (初診数)	診療収入
4月	人 10 (3)	円 95,090	人 7 (0)	円 117,200
5月	11 (5)	52,500	-	-
6月	6 (2)	42,660	3 (0)	67,180
7月	9 (3)	61,100	-	-
8月	-	-	3 (0)	63,620
9月	10 (3)	18,280	-	-
10月	10 (2)	54,030	3 (0)	67,610
11月	10 (1)	51,060	-	-
12月	9 (1)	34,730	6 (0)	97,160
1月	5 (2)	16,610	-	-
2月	6 (0)	28,480	5 (0)	47,100
3月	9 (3)	40,440	-	-
合計	95 (25)	494,980	27 (0)	459,870

## (3) C T・M R I 検査件数

(単位：件)

月	種別	計	合計	月	種別	計	合計
4月	C T	17	52	11月	C T	29	62
	M R I	35			M R I	33	
5月	C T	17	54	12月	C T	18	51
	M R I	37			M R I	33	
6月	C T	15	48	1月	C T	10	33
	M R I	33			M R I	23	
7月	C T	25	49	2月	C T	20	51
	M R I	24			M R I	31	
8月	C T	34	68	3月	C T	12	54
	M R I	34			M R I	42	
9月	C T	32	73	合計	C T	260	663
	M R I	41			M R I	403	
10月	C T	31	68				
	M R I	37					

## (4) 保守点検業務委託

名 称	金 額 (円)	備 考
磁気共鳴装置 M R I	9,720,000	委託期間:平成 29 年 4 月 1 日 ~ 平成 30 年 3 月 31 日
X 線 C T 装置	4,173,120	
画像管理システム装置	1,723,680	
X 線撮影装置	393,984	
自動化学分析装置	419,904	
臨床検査システム	479,520	
医療用コンピュータ(電子カルテ)	959,040	
レントゲン C R システム	226,800	
合 計	18,096,048	

#### 4 後期高齢者医療制度

(1) 後期高齢者医療制度加入状況 (単位：人・%)

加入者数	市全体人口	加入割合
9,553	43,352	22.0

(平成30年3月31日現在)

(2) 後期高齢者医療給付状況 (単位：人・件・円)

対象者	受診件数	総医療費	一部負担金	給付額
9,526	258,380	7,215,064,535	537,810,402	6,615,655,627

(対象者は年平均)

(資料：新潟県後期高齢者医療広域連合)

(3) 後期高齢者医療保険料

(単位：千円・%)

区分	予算額	調定額	収入済額	不納欠損額	収入未済額	収納率
合計	390,884	401,660	397,649	139	3,872	99.0
特別徴収分	276,340	295,176	295,176	0	0	100.0
普通徴収 現年度分	114,543	103,825	102,083	0	1,742	98.3
普通徴収 滞納繰越分	1	2,659	390	139	2,130	14.7

(平成30年5月31日現在)

督促状発行件数 401件

# 交流観光課

## 1 市内観光客入込状況

総数 2,137,690 人 (対前年度比 94.5%)

観光資源名	入込数(人)	構成比(%)
温泉	225,370	10.5
自然景観	73,330	3.4
名所旧跡	48,390	2.3
文化施設	376,190	17.6
産業観光	935,570	43.8
まつり・イベント	217,300	10.2
海水浴	137,680	6.4
スキー	52,450	2.5
登山・キャンプ・ハイキング	28,660	1.3
その他(ゴルフほか)	42,750	2.0
合計	2,137,690	100.0

## 2 観光施設管理運営

施設名	開設期間	入込客数(人)
白馬山麓国民休養地	4月29日～11月12日	14,610
ジオステーションジオパル	1月2日～12月31日	248,338
翡翠園・玉翠園・谷村美術館	4月1日～3月31日 翡翠園は、12月1日～3月13日の間、冬季閉鎖	25,763

## 3 海水浴場

総数 137,680 人 (対前年度比 88.9%)

地域	海水浴場名	浜茶屋	入込客数(人)
能生地域	能生海水浴場	1軒	102,270
	百川海水浴場	1軒	3,050
	藤崎海水浴場	3軒	11,760
糸魚川地域	糸魚川海水浴場	なし	5,200
	大和川海水浴場	1軒	1,630
青海地域	親不知海水浴場	1軒	13,770

#### 4 シーサイドバレースキー場

(1) 入込状況（平成 29 年シーズン期間：平成 29 年 12 月 21 日～平成 30 年 3 月 21 日）

区 分	12 月	1 月	2 月	3 月	合計(人)
平成 28 年シーズン	980	13,030	8,430	2,920	25,360
平成 29 年シーズン	2,720	14,610	8,970	2,710	29,010
前年比(%)	277.6	112.1	106.4	92.8	114.4

#### 5 観光誘客宣伝

(1) パンフレット等製作

製作物	製作数(部)
厳選糸魚川パンフレット	20,000
見どころ糸魚川パンフレット	16,000
高浪の池&ヒスイ峡リーフレット	10,000
はじめてのヒスイパンフレット	19,000
須沢臨海公園パンフレット	8,000
ジオパルチラシ	10,000
糸魚川白馬岳登山バスチラシ	6,000
糸魚川市 NAVI マップ	18,000
観光誘客用ポスター	560

(2) 誘客宣伝活動

項 目	内 容	数 量
広告出稿	テレビ	6 回
	新聞	4 回
	雑誌	5 回
	インターネット	4 回
	その他	4 回
観光キャンペーン	市外での観光 PR	16 回
観光パンフレット請求	お客様からのパンフレット請求	221 件



## 6 各種イベントの支援

地域の特色を活かした観光イベント等の誘客活動事業を支援した。

イベント名 (事業主体)	期日	会場	参加者数 (人)
おうみ観桜会 (おうみ観桜会実行委員会)	4月2日(日) ~16日(日)	青海総合グラウンド駐車場	100
第43回藤まつり (早川観光協会)	5月1日(月) ~21日(日)	早川・新町地区周辺県道沿い	2,000
糸魚川塩の道起点祭り (世界ジオパーク塩の道を歩く会)	5月2日(火)	塩の道	350
月華山かねこつつじ園 (月華山かねこつつじ園の会)	5月3日(水) ~21日(日)	月華山かねこつつじ園	2,820
翠風展~ヒスイ・真柏と山野草・銘石展~ (翠風展実行委員会)	5月13日(土) ~14日(日)	ヒスイ王国館	4,000
ピアパークバイクミーティング in OYASHIRAZU (ピアパークバイクミーティング実行委員会)	5月21日(日)	親不知ピアパーク	700
第29回海のウエストーン祭 白鳥山山開き (カタクリクラブ)	5月28日(日)	親不知コミュニティ広場 白鳥山	200
第26回糸魚川さかな祭り (糸魚川さかな祭り実行委員会)	6月4日(日)	糸魚川魚市場	4,500
シーサイドカーニバル (かもめ会)	6月24日(土) ~25日(日)	マリンドリーム能生	7,000
早川大花火大会 (早川大花火大会実行委員会)	7月15日(土)	新町・新道地区	3,800
第49回おうみ祭り (おうみ祭り実行委員会)	7月22日(土)	青海シーサイドパーク	3,600
糸魚川大花火大会 (おうみ祭り実行委員会)	7月23日(日)	青海シーサイドパーク	15,000
第42回糸魚川おまんた祭り大市民流し (糸魚川おまんた祭り実行委員会)	7月29日(土)	糸魚川駅周辺(口の字)	25,000
フィッシングパーク イワナ・マス祭り (白馬山麓国民休養地運営協議会)	8月12日(土) 10月8日(日)	ヒスイ峡フィッシングパーク	100
第35回早川温泉郷夏まつり (湯川内地域づくり推進委員会)	8月15日(火)	早川温泉郷	300
奴奈川姫と日本一の大ウス祭り (奴奈川祭り実行委員会)	8月26日(土)	マリンドリーム能生	1,000
日本海クラシックカーレビュー (日本海クラシックカーレビュー実行委員会)	9月3日(日)	フォッサマグナミュージアム前広場	43,000
高浪の池こいこい祭り (白馬山麓国民休養地運営協議会)	10月14日(土)	白馬山麓国民休養地内 高浪の池	300
田海川サケ祭り (田海川サケ祭り実行委員会)	10月28日(土)	田海川河口	1,500
豊漁大感謝祭 (かもめ会)	10月28日(土) ~29日(日)	マリンドリーム能生	9,100
糸魚川荒波あんこう祭り(糸魚川会場) (あんこう祭り実行委員会)	1月21日(日)	糸魚川駅前特設会場 ヒスイ王国館	5,500

イ ベ ン ト 名 ( 事 業 主 体 )	期 日	会 場	参加者数 (人)
糸魚川荒波あんこう祭り(能生会場) (あんこう祭り実行委員会)	1月28日(日)	マリンドリーム能生	4,500
糸魚川荒波あんこう祭り(青海会場) (あんこう祭り実行委員会)	2月4日(日)	親不知ピアパーク	2,700
第33回焼山山麓ヘリスキーツアー (焼山山麓ヘリスキーツアー実行委員会)	3月24日(土) ~25日(日)	焼山山麓周辺	140
日本海大漁浜汁まつり (かもめ会)	3月24日(土) ~25日(日)	マリンドリーム能生	10,080

## 7 観光協会支援事業

### (1) 協働誘客活動

事 業 名	開 催 場 所	期 日
表参道・新潟館ネスパス 糸魚川フェア	表参道・新潟館ネスパス	4月14日~16日
長野エリアメディア訪問	長野県観光協会ほか	6月21日
関東ブロック定例記者懇談会 (クラシックカーレビュー、夏イベント各種)	都道府県会館 (東京都千代田区)	7月18日
関東ブロック定例記者懇談会 (定期観光バス、秋イベント各種)	都道府県会館 (東京都千代田区)	9月19日
新潟県関東圏観光商談会	浅草ビューホテル	9月21日
上野駅産直キャンペーン	上野駅	9月21日~22日
新潟県関西圏観光商談会	ホテルグランヴィア大阪	10月26日
表参道・新潟館ネスパス 糸魚川フェア	表参道・新潟館ネスパス	11月17日~18日
関東ブロック定例記者懇談会 (定期観光バス、冬イベント各種)	都道府県会館 (東京都千代田区)	11月21日
北陸エリアメディア訪問	北陸メディア各社	12月7日
長野エリアメディア訪問	長野県観光協会ほか	1月17日
関西圏新潟観光セミナー	ホテルグランヴィア大阪	2月26日
新潟県関東圏観光商談会	浅草ビューホテル	2月27日

## (2) 観光案内所運営

案内所	開設期間	問合せ数(件)
能生観光案内所 (マリンドリーム能生内)	通年 (1月1日を除く)	8,608
日本海口観光案内所 (ヒスイ王国館内)	通年 (12月31日~1月2日を除く)	7,981
アルプス口観光案内所 (ジオステーションジオパル内)	通年 (1月1日を除く)	7,030
青海観光案内所 (親不知ピアパーク内)	通年 (12月21日~1月15日を除く)	1,964

## 8 北アルプス日本海広域観光連携事業

### (1) 事業主体 北アルプス日本海広域連携会議

(連携市町村)

長野県大町市、長野県白馬村、長野県小谷村、富山県朝日町、新潟県上越市、糸魚川市  
計6市町村

### (2) 事業内容

#### ア 訪日プロモーション地方連携事業

外国人旅行者の訪日促進を図る観光庁による戦略的プロモーション事業。地域の提案を国が採択し、国と地域で連携して実施するものであり、サイクルツーリズムをテーマとした台湾からの誘客を図ることを目的に実施

#### イ エージェントモニターツアー

北陸新幹線の開業に伴い、関西方面からの誘客促進を図るため、旅行エージェントを招いたモニターツアーを実施

#### ウ 鉄道魅力発信事業

大系線への関心を高めてもらい、利用促進を図るため、乗車を促すオリジナルグッズの制作と配布

#### エ カーゴトラック&トレイン

サイクリストが周遊できる環境整備を図るため、自転車での移動に危険が伴う糸魚川駅~小谷駅間を、自転車を貨物トラックで移動させるカーゴトラックの運行を実施

## 9 都市交流事業

### (1) 姉妹都市・友好都市・知音都市

ア 姉妹都市 長野県塩尻市

イ 友好都市 北海道新ひだか町、岩手県葛巻町、長野県山形村、福井県大野市、  
兵庫県南あわじ市

ウ 知音都市 鳥根県浜田市、長野県長野市、長野県中野市

### (2) 糸魚川市都市交流協会

ア 会員数 普通会員 421人、賛助会員 17団体

イ 実施内容

実施日	事業内容	参加者数(人)	会場
5月18日	役員会	10	糸魚川市
5月18日	【総会】出席者に塩尻市特産ワイン進呈 【学習会】演題：「糸魚川の漁業」 講師：上越漁業協同組合 参事 小野清隆	84	糸魚川市
5月20日	【姉妹都市】 塩尻ワイナリーフェスタ 2017 参加	2	塩尻市
6月3日	【知音都市】中野市訪問市民号(訪問) 見学先：バラ祭り、高橋まゆみ人形館、中山晋平記念館	58	中野市
6月4日	【物産】さかな祭り 中野市物産販売 会員向け物産コーナー割引券の発行	39 (会員利用)	糸魚川市
7月9日	【団体】糸魚川ソフトバレーボール協会 山形村ソフトバレーボール大会・懇親会参加	124 糸魚川市民 18 山形村民 106	山形村
7月14日	【知音都市】「カチューシャの唄」知音都市交流 情報通信員会議、実務者広報担当者等会議 講演会、交流会	75 糸魚川市民 53 浜田市民 7 長野市民 7 中野市民 8	糸魚川市
7月23日	【知音都市】中野フレンズとの交流会 おうみ祭り観覧、青海生涯学習センター	20 糸魚川市会員 9 中野フレンズ 11	糸魚川市
8月6日	【姉妹都市】第64回高ボッチ高原観光草競馬大会 姉妹都市糸魚川市交流レース 賞品協賛		塩尻市
9月23日	【団体】横町球友会 塩尻市ソフトボール愛好会との親善交流	58 糸魚川市民 38 塩尻市民 20	塩尻市
10月1日	【姉妹都市】塩尻市訪問市民号(訪問) 見学先：井筒ワイン、原遊覧園、諏訪大社下社春宮	121	塩尻市
10月1日	【物産交流】「しおじり e-Life Fair 2017」 磯貝鮮魚店による物産販売		塩尻市
10月8日	【知音都市】松代藩真田十万石まつり 十万石行列、全体慰労会、知音都市交流会参加	4	長野市
10月15日	【団体】糸魚川市・塩尻市両体育協会交流会 懇談会、ワイナリー見学、懇親会 参加	34 糸魚川市民 11 塩尻市民 23	塩尻市
10月22日	【団体】糸魚川市グラウンド・ゴルフ協会 第16回糸魚川市・塩尻市グラウンド・ゴルフ協会 交流大会 参加	99 糸魚川市民 50 塩尻市民 49	塩尻市
10月29日	【姉妹都市】塩尻市訪問市民号(受入) 見学先：玉翠園・谷村美術館、マリンドリーム能生、ジオパル	塩尻市会員 16	糸魚川市
随時	会報発送(交流事業案内など)		

## 10 新幹線観光利用促進事業

新幹線を利用し交流人口の拡大を図るため、二次交通を整備した

事業	コース	運行期間	乗車人数 (人)
定期観光バス	花物語「春の花めぐり地魚ミニ井ランチ」 ・月不見の池～早川藤まつり～玉翠園・谷村美術館～ 月華山かねこつつじ園	5月3日(水)～ 5月14日(日)の毎日 12日間運行	115
	遠足日和「ヒスイと名園とかにや横町」 ・フォッサマグナミュージアム～翡翠園～マリンドリー ム能生	7月15日(土)～ 8月20日(日)の土・日・祝日 14日間運行	27
	翡翠紀行「絶景のヒスイ峡とフォッサマグナミュージアム」 ・フォッサマグナミュージアム～高浪の池～小滝川ヒスイ 峡～フォッサマグナパーク～天津神社	9月30日(土)～ 11月5日(日)の土・日・祝日 (10月14日を除く) 13日間運行	77
	親不知冬浪漫「荒波日本海とあんこう御膳」 ・フォッサマグナミュージアム～親不知ピアパーク～ 親不知コミュニティロード～親不知記念広場～ 玉翠園・谷村美術館	2月10日(土)～ 3月25日(日)の土・日・祝日 15日間運行	39
シャトルバス	【夏季】 運行本数 1日3往復 運行区間 ・糸魚川駅～能生海水浴場～マリンドリー ム能生～糸魚川駅～親不知ピアパーク～ 親不知レンガトンネル～糸魚川駅	7月15日(土)～23日(日) の土・日・祝日 7月29日(土)～ 8月20日(日)の毎日 28日間運行	297
	【冬季】 運行本数 1日3往復 運行区間 ・糸魚川駅～マリンドリーム能生～糸魚川 駅～親不知ピアパーク～糸魚川駅	1月20日(土)～ 2月25日(日)の土・日・祝 日 13日間運行	67
旅行 商品 送客 促進 事業	北陸新幹線糸魚川駅を利用したバスツアーに助成 主な立寄地 ・フォッサマグナミュージアム ・玉翠園・谷村美術館 ・小滝川ヒスイ峡ほか	11月1日(水)、2日(木) 3月13日(火)～14日(水) 計3本	100

## 11 スキー場利用促進バス運行事業

### (1) 無料バス

ア 委託期間：平成29年4月1日～平成29年5月7日、  
平成29年12月21日～平成30年3月31日までの土日祝日及び学校休業日

イ 委託料：1,466,500円

ウ 利用者数：2,409人

## 12 体験交流推進事業（翠の里 糸魚川ツーリズム推進協議会）

### (1) 体験ツーリズム（一般観光ツアー除く。）

ア 催行本数 52本  
イ 参加者数 521人

期 日	内 容	参加者数 (人)
5月27日～28日	つちのこ探検隊	80
8月5日	ジオパーク・復興支援糸魚川ツアー	30
10月1日 ～2月28日	にいがたの心にふれる旅～体験付宿泊プラン～39本	117
10月5日	能生漁港セリ見学ツアー	15
11月3日～26日	郷土料理「笹寿し作り」体験（富山・日旅）4本	69
11月8日～21日	5つの紅葉と秋の見どころ巡り3日間（セリ見学）5本	150
11月26日	塩尻市姉妹都市交流 晩秋の糸魚川ツアー	60

### (2) 体験教育旅行

期 日	内 容	参加者数 (人)
5月19日～22日	第32回聖学院中学校農村体験学習	160
7月19日	長野市更北中学校海事教育体験	251
9月30日 ～10月1日	聖学院中学校保護者 糸魚川ふるさとツアー	17
11月2日～3日	都市での交流事業 聖学院中学校記念祭	14

### (3) 新潟県グリーン・ツーリズム交流会

開催日 平成29年10月13日～10月14日  
会場 十日町市  
参加者数 5人（ふるさと民宿糸魚川の会ほか）

## 13 糸魚川市体験教育旅行誘致促進事業

申請件数 29件 補助金額 1,567,500円

## 14 インバウンド推進事業

### (1) 糸魚川市実施事業

#### ア インバウンド講座等への講師派遣

期 日	内 容	主 催
5月18日、19日	職員向けインバウンド研修（JR 糸魚川駅）	JR 糸魚川駅
11月21日、22日	職員向けインバウンド研修（JR 糸魚川駅）	JR 糸魚川駅
11月29日	インバウンドワークショップ （ヒスイ王国館、28人、益田新潟県副知事参加）	日本政府観光局（JNT0）
3月19日	インバウンドおもてなし講座 糸魚川会場 （糸魚川商工会議所、14店舗、21人参加）	糸魚川インバウンド推進委員会
3月20日	インバウンドおもてなし講座 能生会場 （能生マリンホール、10店舗、15人参加）	糸魚川インバウンド推進委員会

#### イ 研修会等への参加

期 日	内 容	主 催
1月19日	新潟県インバウンド誘客セミナー	新潟県国際観光テーマ地区推進協議会
1月24日～25日	新潟県インバウンドスキルアップセミナー	新潟県国際観光テーマ地区推進協議会
3月10日	新潟県内通訳案内士研修会	新潟県国際観光テーマ地区推進協議会
3月27日	新潟県国際観光テーマ地区総会、研修会	新潟県国際観光テーマ地区推進協議会

#### ウ エージェント、視察等の受入

期 日	内 容	参加者数 (人)
6月27日～28日	国際協力機構（JICA）研修対応（8か国）	13
11月7日	グランドサークルプロジェクト視察対応（記者、ブロガー）	7
3月14日	英国メディア取材対応（記者、ブロガー）	2

#### エ ジオパーク関連のインバウンド受入

期 日	内 容	参加者数 (人)
4月11日～13日	香港トゥルーライトミドルスクール対応	40
4月12日～13日	中国ジオパークネットワーク交流事業対応	20
9月20日	イラン国ゲシュム島ジオパーク視察対応	11

オ 商談会等への参加

期 日	内 容	参加者数 (人)
10月17日	日台教育旅行関係者交流会（日本政府観光局主催）	253

カ その他

期 日	内 容
4月10日	糸魚川けんか祭り対応（英語版パンフレット作成・配付）
4月24日	能生白山神社春季大祭対応（英語版パンフレット作成・配付）
7月21日	白馬村・小谷村 営業訪問（ホテル、観光案内所等）
8月30日	新A L Tのオリエンテーションとジオパーク研修（市内ジオサイト）
9月28日～29日	首都圏営業訪問（大手ホテル32軒）
10月31日	白馬国際経営者協議会（HIBA）営業訪問
11月20日	在韓日本大使館ニュースレター「イルボネ・セソシク」11月号掲載
12月2日～25日	東京シティエアターミナル「毎日が旅行博」出展 （T-CAT主催、東京都日本橋）
12月21日	白馬村・小谷村 営業訪問（ホテル、観光案内所等）
2月20日	東京コンシェルジュシンポジウム参加 （関東経済産業局主催、シャングリラ・ホテル東京）
通 年	フェイスブック、インスタグラムの更新、ホームページの管理、YouTube 動画制作、インバウンドパンフレット制作、案内板の英訳

(2) インバウンド推進委員会実施事業

期 日	内 容
5月27日～28日	第17回ジャパニマンガフェスティバル参加（スイス・ダボス）
9月21日～23日	トラベルマート2017参加（日本政府観光局主催、東京ビッグサイト）、29社と商談
2月17日～19日	ジャパンコンピテンスセンター対応（エージェント、5人）
3月8日	会員向けインバウンド推進研修会開催（中村好明氏、ヒスイ王国館）
3月19日	おもてなし講座 糸魚川会場（14店舗、21人）
3月20日	おもてなし講座 能生会場（10店舗、15人）
3月30日	外国人観光客向けホームページ「Discover Itoigawa」開設
通 年	ウェルカム折り紙作戦、外国人観光客向け絵ハガキ作成



- (3) 糸魚川シーフードシャトルバス事業実行委員会  
糸魚川シーフードシャトルバスの運行
- ア 運行期間 平成30年1月10日(水)～平成30年2月16日(金)の間に11回実施  
全12回のうち、1回は人数不足のため不催行
- イ 運行区間 白馬村～小谷村経由～糸魚川駅前(往復)
- ウ 利用人数 140人
- エ 宣伝活動 平成30年1月9日(火)～平成30年2月2日(金)の間に6回  
白馬村バスターミナルを中心にパンフレット配布(毎週月曜日)

## 15 海の魅力アップ推進事業

- (1) 会議の開催  
開催日 平成29年5月24日(水)
- (2) キャンペーンチラシの作成  
作成枚数 40,000部
- (3) 誘客キャンペーンの実施  
6月17日 NEXCO 東日本 観光キャンペーン in 上里(埼玉県)  
7月2日～3日 2017夏の観光展(埼玉県)
- (4) 新聞折り込み広告への掲載
- (5) キャンペーンPRビデオの作成
- (6) フェイスブックページでの海水浴場のPR

## 16 山の魅力アップ推進事業

- (1) 雨飾山PR動画の制作
- (2) 雨飾山登山タクシーの運行  
ア 運行区間 糸魚川駅 雨飾山荘  
イ 運行期間 7月22日(土)～10月22日(日)の土・日・祝日及び8月14日(月)  
ウ 乗車人数 164人
- (3) 白馬岳登山バスの運行  
ア 運行区間 糸魚川駅 平岩駅前 蓮華温泉  
イ 運行期間  
・運行期間 7月15日(土)～8月20日(日)の毎日(1日4往復)  
・運行期間 8月26日(土)～10月15日(日)の土・日・祝日(1日2往復)  
ウ 乗車人数  
・運行期間 1,709人  
・運行期間 519人
- (4) パンフレット等の製作  
ア 登山マップ製作  
イ 塩の道ガイドブック製作

# ジオパーク推進室

## 1 情報発信事業

月 日	内 容	会 場 等	事業主体
4月14日	がんばろう糸魚川！春フェスタ（～16日）	表参道・新潟館ネスパス	市、協議会
5月27日	糸魚川ジオパークカレッジの開講支援（～3月24日） ・一般講義 17 回、特別講義 4 回開催 （東京大学庭師倶楽部が主催）	教育研修センター、20 人 受講	市、協議会
5月20日	日本地球惑星科学連合 2017 年大会（～5月21日）での P R	幕張メッセ	協議会
8月 5日	まなそぼ～よ 2017 ジオパークの海であそぼう！	親不知ピアパーク、200 人参加	協議会
9月 2日	モンベルフレンドフェア（～3日）での P R	パシフィコ横浜、14,500 人来場	協議会
9月23日	糸魚川フェア物販ブース出店（～24日）	品川区 武蔵小山商店街	協議会
9月30日	糸魚川ジオパークまるごと調査隊 2017 （弁天岩ジオサイト編）	弁天岩ジオサイト、12 人 参加	協議会
10月22日	新大祭に物販ブース出店	新潟大学	協議会
12月23日	「毎日が旅行博」P R ブース出展	東京シティエアターミ ナル	協議会
2月17日	糸魚川フェア～復興感謝祭～物販ブース出店	世田谷区しもきたスク エア	協議会
3月25日	糸魚川ジオパーク学術研究奨励事業 研究成果発表会（発表 6 件）	ジオパル、15 人来場	協議会
12～3月	糸魚川ジオステーションジオパルでのイベント / プチジオトープづくりほか各種イベント実施 4 回	ジオパル	ジオパーク カレッジ

月 日	内 容	会 場 等	事業主体
通年	<b>【印刷物の作成、配布】</b> ・糸魚川世界ジオパークリーフレット修正増刷 （20,000 部） ・糸魚川世界ジオパーク巡検案内書修正増刷 （親不知、蓮華、海谷溪谷、弁天岩、権現岳：各 10,000 部、小滝川ヒスイ峡：20,000 部） ・ディスカバー糸魚川（繁体字版）印刷（5,000 部） ・国石ヒスイ周知チラシ修正増刷（20,000 部） ・体験教育旅行リーフレット（英語版）作成（5,000 部）		市

月 日	内 容	会 場 等	事業主体
通年	<b>【印刷物の作成、配布】</b> ・「糸魚川ユネスコ世界ジオパークの石」リーフレット修正増刷（10,000部） ・「糸魚川ジオパークどんぶり」リーフレットの増刷（20,000部） <b>【グッズの作成、販売】</b> ・ジオパークネクタイ（緑・グレー）各50本 ・缶バッジ（5種類）合計3,000個 ・ピンズ（2種類）合計600個		協議会
通年	<b>【ホームページ（日本語版、英語版）の管理、充実】</b> ・既存ページの改修と新規ページの追加 ・フェイスブック、ツイッター、インスタグラムによるリアルタイム情報発信 ・ジオサイトへのアクセス情報の更新 ・YouTube 上での動画の紹介 <b>【ジオパーク情報案内システム「ぐるり糸魚川」】</b> ・掲載写真を拡大表示する機能を追加 ・クイズラリー、スタンプラリーの実施 <b>【世界ジオパークネットワークのニュースレターとホームページで英語記事投稿】</b>		市、協議会

備考 協議会...糸魚川ジオパーク協議会（以下、同じ）

## 2 誘致拡大事業

月 日	内 容	会 場 等	事業主体
4月 3日	新転任教師向け講演	市民会館、100人参加	市
4月10日	妙高市校長会への説明	妙高コミュニティセンター、約20人来場	市
4月11日	糸魚川市校長会への説明	糸魚川小学校、約30人来場	市
4月12日	上越市校長会への説明	高陽荘、約100人来場	市
4月23日	ジオツアー（美山公園・博物館ジオサイト）	長者ヶ原遺跡ほか、14人参加	協議会
5月16日	柏崎市校長会への説明	榎原小学校ほか、約30人来場	市
6月 4日	ジオツアー（小滝川ヒスイ峡ジオサイト）	小滝川ヒスイ峡ほか、20人参加	協議会
6月25日	ジオツアー（蓮華ジオサイト）	蓮華ほか、21人参加	協議会
7月16日	ジオツアー（姫川渓谷ジオサイト）	葛葉峠ほか、20人参加	協議会
7月16日	マイコミ平ツアー（第1回）	マイコミ平、16人参加	協議会
7月29日	マイコミ平ツアー（第2回）	マイコミ平、22人参加	協議会
8月11日	マイコミ平ツアー（第3回）	マイコミ平、11人参加	協議会
8月20日	マイコミ平ツアー（第4回）	マイコミ平、20人参加	協議会

月 日	内 容	会 場 等	事業主体
9月3日	マイコミ平ツアー（第5回）	マイコミ平、21人参加	協議会
9月10日	ジオツアー（市振ジオサイト）	上路ほか、18人参加	協議会
9月17日	マイコミ平ツアー（第6回）	マイコミ平、16人参加	協議会
9月24日	ジオツアー（青海川ヒスイ峡ジオサイト）	麻尾山ほか、15人参加	協議会
9月28日	東京都23区内セールスコール（～29日）	32軒訪問	市
10月7日	マイコミ平ツアー（第7回）	マイコミ平、20人参加	協議会
10月8日	ジオツアー（焼山ジオサイト）	焼山ほか、10人参加	協議会
10月17日	日台教育旅行関係者交流会	新宿区京王プラザホテル、2人参加	協議会
10月22日	マイコミ平ツアー（第8回）	マイコミ平、19人参加	協議会
11月3日	マイコミ平ツアー（第9回）	マイコミ平、20人参加	協議会
11月5日	ジオツアー（市振ジオサイト）	市振ほか、17人参加	協議会
12月21日	白馬村・小谷村営業（および1月15日・22日・29日、2月5日・13日）	各回2人参加	市
通年	動画作成（金子つつじ園、登山とトレッキング、シーフードシャトルバス、塩づくり等の映像）	デジタルサイネージ、フェイスブック、イベント等で放映	協議会
通年	体験学習リーフレット等の送付 年1回ノスーパーサイエンスハイスクール（SSH）、青少年自然の家、首都圏の中学校・高等学校・教育委員会、関西圏・新潟県内及び近隣の中学校・高等学校	3,046通	市

### 3 受入態勢整備事業

月 日	内 容	会 場 等	事業主体
5・7・8・9月	臨時展示ガイドの配置（計27回）	フォッサマグナミュージアム	協議会
4月22日	糸魚川ジオパーク講座 「恐竜時代の化石を探して」	フォッサマグナミュージアム、26人参加	協議会
6月24日	糸魚川ジオパーク講座 「イノシシ被害の実態と対策」	フォッサマグナミュージアム、23人参加	協議会
7月8日	糸魚川ジオパーク講座 「国石ヒスイの謎に迫る」	フォッサマグナミュージアム、20人参加	協議会
8月30日	まちづくりサポーターズ研修会 「神道山ジオサイト奴奈川姫産所とセリ見学」	神道山ジオサイトほか、24人参加	協議会
9月30日	糸魚川ジオパーク講座 「橋立金山の歴史」	フォッサマグナミュージアム、15人参加	協議会

月 日	内 容	会 場 等	事業主体
10月 5日	糸魚川ジオパーク検定合格達成セミナー	ヒスイ王国館、64 人参加	協議会
10月 7日	糸魚川ジオパーク歴史講座 2017 「長者ヶ原遺跡と六反田南遺跡」	フォッサマグナミュージアム、55 人参加	協議会
10月12日	まちづくりサポーターズ研修会 「姫川渓谷ジオサイトと蓮華温泉」	姫川渓谷ジオサイトほか、26 人参加	協議会
10月28日	糸魚川ジオパーク歴史講座 2017 「ヒスイの科学と産状」「糸魚川地方の玉生産と石材」	フォッサマグナミュージアム、60 人参加	協議会
11月11日	糸魚川ジオパークカレッジ研究成果発表会 in 東京大学	東京大学中島董一郎記念ホール、11 人参加	協議会
11月11日	糸魚川ジオパーク講座 「ダニに注意 感染症の危険と対策」	フォッサマグナミュージアム、8 人参加	協議会
11月12日	第 9 回糸魚川ジオパーク検定（初級、上級、達人級）	ヒスイ王国館ほか、155 人受験	協議会
11月29日	日本政府観光局（JNTO）インバウンドワークショップ	ヒスイ王国館、35 人参加	協議会
1月30日	スキルアップ研修 「大所の地形・地質等、安全講習」	糸魚川市民会館、20 人参加	協議会、ガイドの会
2月10日	スキルアップ研修 「糸魚川駅北大火、意見交換会」	糸魚川市民図書館、12 人参加	協議会、ガイドの会
2月10日	糸魚川ジオパーク歴史講座 2017 「糸魚川市内遺跡発掘調査報告会」ほか	糸魚川市民会館、80 人参加	協議会
2月25日	糸魚川ユネスコ世界ジオパークガイド認定実技試験	フォッサマグナミュージアム、受験者 3 人	協議会
3月10日	糸魚川ジオパーク歴史講座 2017 「古文書からわかる海の道」「加賀街道を歩く」	糸魚川市民会館、60 人参加	協議会
3月11日	糸魚川ジオパーク講座 「テンはどんな実を食べるか - 食性と種子散布 - 」	フォッサマグナミュージアム、16 人参加	協議会
3月15日	新潟圏域ジオパーク意見交換会（～16 日）	佐渡ジオパーク、5 人参加	協議会、ガイドの会
3月19日	インバウンドおもてなしワークショップ in 糸魚川	糸魚川商工会議所、21 人参加	協議会
3月20日	インバウンドおもてなしワークショップ in 能生	能生マリンホール、15 人参加	協議会
3月20日	ガイド技術研修会（講演会、ワークショップ） 環境省妙高高原自然保護官事務所主催	ヒスイ王国館、30 人参加	環境省、協議会
通年	観光案内アプリ「ぐるり糸魚川」英語版の改善	-	市

月 日	内 容	会 場 等	事業主体
通年	外国語版パンフレット、リーフレット等の作成・修正 ・糸魚川けんか祭りの英語パンフレット作成 ・白山神社春季大祭の英語パンフレット作成 ・竹のからかいの英語パンフレット作成 ・あんこう祭りの英語チラシ作成 ・糸魚川スキーの英語パンフレット作成 ・各ジオサイト巡見案内書の英訳改善	-	市

#### 4 ジオパーク交流事業

月 日	内 容	会 場 等	事業主体
4月11日	香港トゥルーライトミドルスクール受入（～13日）	シャルマン火打スキー場、海洋高校ほか、40人参加	協議会
4月12日	中国ジオパークネットワークと日本ジオパークネットワーク交流事業（～13日）	フォッサマグナミュージアム、ジオパルほか、20人参加	協議会
5月20日	日本地球惑星科学連合大会（～21日）	幕張メッセ、3人参加	協議会
5月22日	第10回日本ジオパークネットワーク全国研修会	幕張テクノガーデン、2人参加	協議会
6月27日	国際協力機構（JICA）視察受入（～28日）	フォッサマグナミュージアムほか、14人来市	協議会
7月20日	ユネスコ世界ジオパーク再認定審査員派遣（～23日）	シンウェンジオパーク（中国）、1人派遣	協議会
8月 3日	日本ジオパーク新規認定審査員派遣（～5日）	島根半島・宍道湖中海ジオパーク、1人派遣	協議会
8月15日	中学生海外派遣事業（～19日）（教育委員会事業）	香港ジオパーク、19人参加	市、協議会
8月19日	香港ジオパークと北陸3ジオパーク交流研修会（～20日）	恐竜渓谷ふくい勝山ジオパークほか、1人参加	協議会
8月28日	日本ユネスコ国内委員会視察受入（～29日）	フォッサマグナミュージアムほか、2人来市	協議会
9月12日	中国ジオパークとの交流研修会（～16日）	アルシャンジオパーク（中国内蒙古自治区）、1人参加	協議会
9月19日	アジア太平洋ジオパークネットワーク会議（～20日）	織金洞ジオパーク（中国）、5人参加	協議会
9月20日	イラン国ゲシュム自由特区庁職員等視察受入（～21日）	フォッサマグナミュージアムほか、11人来市	協議会
10月 1日	「東三河にジオパークを！シンポジウム」講師派遣	愛知県設楽町、1人派遣	協議会

月 日	内 容	会 場 等	事業主体
10月 2日	日本ジオパーク再認定審査員派遣（～4日）	茨城県北ジオパーク、 1人派遣	協議会
10月25日	第8回日本ジオパークネットワーク全国大会 男鹿半島・大潟大会（～27日）	男鹿半島・大潟ジオパーク 13人参加（ガイド等含む）	市、協議会
11月19日	第5回日本ジオパークネットワーク 中部ブロック大会（～20日）	南アルプスジオパーク、 1人参加	協議会
11月20日	日本ジオパーク再認定審査員派遣（～22日）	とちぎ鹿追ジオパーク、 1人派遣	協議会
2月 2日	第11回日本ジオパークネットワーク全国研修会 （～3日）	箱根ジオパーク、 1人参加	協議会
3月 4日	ユネスコ自然科学局職員等視察受入	フォッサマグナミュージアムほか、3人来市	協議会
通年	視察受入	20団体、387人	協議会
通年	政府開発援助（ODA）補助金事業「アジア太平洋地域におけるジオパークネットワーク活性化に向けたキャパシティ・ディベロップメント支援」	1人参加（企画総括リーダー）	日本ジオパークネットワーク（JGN）、 協議会

## 5 ジオサイトの整備

ユネスコ認定に伴う解説板等の改修

区分	内容	事業費（円）	事業主体
改修	・親不知ジオサイト 16基 ・糸魚川-静岡構造線と塩の道（北部）ジオサイト 5基 ・弁天岩ジオサイト 2基	662,958	協議会

## 6 ユネスコ世界ジオパーク再認定審査

### (1) 世界ジオパークネットワーク再認定現地審査

ア 期 日 平成29年7月11日～13日

イ 審査員 ヤリ・ネノネン氏（フィンランド）、シーミン・ファン氏（中国）

ウ 見学地 フォッサマグナミュージアム、糸魚川ジオステーション ジオパル、まち歩き（海望公園 - 加賀街道 - 旧倉又茶舗）、塩の道休憩棟、フォッサマグナパーク、糸魚川東小学校、親不知コミュニティロード、上南地区、マリンドリーム能生、新潟県立海洋高等学校 ほか

### (2) 再認定の決定

ア 認定日等 平成29年9月17日、第2回ユネスコ世界ジオパークカウンシル会議（織金洞ユネスコ世界ジオパーク）で決定

イ 通知日 平成30年1月31日

(3) 再認定記念セレモニーの開催

- ア 期 日 平成 30 年 2 月 2 日
- イ 会 場 糸魚川市役所 1 階 市民ホール
- ウ 参加者 約 50 人

(4) 再認定記念懇談会・祝賀会

- ア 期 日 平成 30 年 2 月 25 日
- イ 会 場 ヒスイ王国館
- ウ 参加者 約 50 人

## 7 新潟県内ジオパーク体験旅行誘致推進事業

(1) 新潟県内ジオパーク体験旅行誘致推進委員会の設立

- ア 構 成 員 糸魚川ジオパーク協議会、糸魚川市  
佐渡ジオパーク推進協議会、佐渡市教育委員会  
苗場山麓ジオパーク振興協議会、津南町教育委員会、長野県栄村  
新潟県（オブザーバー）
- イ 設 立 日 平成 29 年 4 月 19 日
- ウ 会議開催 新潟県内ジオパーク体験旅行誘致推進委員会（平成 29 年 4 月 19 日）  
実務担当者会議（平成 29 年 8 月 2 日、平成 29 年 9 月 7 日）

(2) 事業内容

- ア モニターツアーの実施
  - (ア) 実 施 日 平成 30 年 1 月 17 日～19 日
  - (イ) 参 加 者 6 人（関東方面の 4 事業所）
  - (ウ) コ ー ス 苗場山麓ジオパーク 佐渡ジオパーク 糸魚川ジオパーク
- イ パンフレットの作成
  - (ア) 作成部数 20,000 部
  - (イ) 仕 様 等 A 4、8 ページ、フルカラー
- ウ パンフレット送付用封筒の作成
  - (ア) 作成部数 20,000 部
  - (イ) 仕 様 等 角 2、カラー紙（空色）
- エ P R 映像の制作
  - 仕 様 等 3 分間
- オ その他
  - パンフレット配付、P R 映像の公開 ほか



# 商工農林水産課

## 1 農業振興

### (1) 主要農産物の生産実績

#### ア 水稻

作物	品質・栽培方法	面積 (ha)	単収 (kg/10a)	収穫量 (t)	J A 販売量 (俵/60kg)
米 (コシヒカリ)	一般 (備蓄加工用含)	1,207.68	476.8	5,758.2	38,963.5
	減農薬・減化学肥料米	47.98	405.2	194.4	1,113.5
米 (こしいぶき)	一般栽培 (加工用含)	46.13	488.2	225.2	2,151.5
米 (新之助)	一般栽培	20.98	501.0	105.1	1,243.5
米 (その他うるち)	一般栽培	4.81	490.5	23.6	150.0
米 (新潟次郎)	一般栽培 (飼料専用)	13.49	512.5	69.1	1,152.0
米 (もち)	一般栽培	41.14	403.8	166.1	1,194.0
米 (酒米)	一般栽培	28.68	424.0	121.6	923.5
米 計	-	1,410.89		6,663.3	46,891.5
種籾 (20kg単位)	一般栽培	46.58	470.4	219.1	10,956.0
計	-	1,457.47		6,882.4	

<面積：水稻生産実施計画書集計より H29.11末現在>  
 <単収：J Aひすい作況調査より H29.11現在>  
 <J A販売量：J A検査実績より H29.12.25現在>

#### イ その他野菜等

作物	品質・栽培方法	面積 (ha)	単収 (kg/10a)	収穫量 (t)	J A 販売量 (t)
大豆	水田転作	1.22 ha	25 kg/10a	0.3	0
そば	水田転作	18.21 ha	25 kg/10a	4.3	1.5
越の丸なす	ハウス栽培	0.60 ha	4,800 kg/10a	28.8	24.5
きゅうり	露地・ハウス	1.41 ha	4,300 kg/10a	60.1	3.3
菌床椎茸	菌床栽培	40,000 玉	0.82 kg/玉	32.8	24.4

<大豆・そば 面積：水田活用の所得補償交付金実績より  
 単収・収穫量：推定、J A販売量：J Aひすいより>  
 <越の丸なす、きゅうり、菌床椎茸：J Aひすい園芸取扱い実績より>

### (2) 農業振興支援事業 (糸魚川市農業再生協議会)

#### ア 協議会開催

- 平成29年 4月18日 幹事会
- 平成29年 5月 9日 総会
- 平成29年 5月24日 幹事会 (30年対策検討)
- 平成29年 7月 3日 幹事会 (30年対策検討)

平成29年 8月 8日 幹事会 (30年対策検討)  
 平成29年 8月30日 幹事会 (30年対策検討)  
 平成29年10月11日 幹事会 (30年対策検討)  
 平成29年10月23日 幹事会  
 平成29年11月 8日 総会  
 平成29年12月27日 幹事会

イ 事業実績

(7) 経営所得安定対策交付状況

項目			件数(件)	面積(a)	金額(円)
米の直接支払交付金			1,193	116,985	87,738,750
畑作物の 直接支払 交付金	営農継 続支払	大豆	1	98	196,000
		そば	11	1,626	2,113,800
	数量払	そば	2	-	395,112
水田活用の 直接支払 交付金	飼料用米		37	2,494	21,213,572
	飼料作物		2	118	413,000
	大豆		2	119	416,500
	産地交付金		210	-	22,950,050
合計					135,436,784

収入減少影響緩和対策 (ナラシ対策)	加入者数(人)	加入面積(ha)	補てん額(円)
米、大豆の価格の下落に伴う、 収入減少分の補てん。 補てん額を加入者と国が1対3の 割合で負担する。 加入者条件・・・認定農業者・認定 新規就農者・集落営農	合計 117 糸魚川地域 73 能生地域 44 青海地域 0	388.4 (米のみ387.5)	417,345 【内訳】 加入者拠出金 104,324 国交付金 313,021

(4) 経営所得安定対策推進事業

制度の周知、申請手続き等事業円滑化に係る事務的経費  
4,283,000円

(7) 米穀需給調整推進事業

経営所得安定対策の加入要件達成のため、備蓄米及び新規需要米作付協力者への助成事業

- ・作付者数 136人(備蓄米112名、飼料用米23名、輸出用米1名)
- ・作付面積 533,731㎡(備蓄米406,570㎡、飼料用米116,075㎡、輸出用米11,086㎡)
- ・助成総額 11,914,937円

(I) 耕作放棄地再生利用緊急対策事業

耕作放棄地を再生利用する活動への支援

- ・事業費 75,000円

【小滝地区】

- ・対象面積 30a
- ・助成単価 25,000円/10a(土壌改良)

## (3) 各種制度資金等取扱状況

(単位:千円)

資金の種類	当初未償還額		年度内貸付内訳		利子補給 又は 預託金額	年度末未償還額	
	件数	金額	件数	金額		件数	金額
農業近代化資金	0	0	0	0	0	0	0
新規就農支援資金	0	0	0	0	0	0	0
農業経営基盤強化資金	2	4,384	0	0	19	1	2,449

## (4) 中山間地域等直接支払交付金事業 (H27～H31)

(単位:円)

地域	単価区分	集落協定数	面積(a)		事業費	負担区分		
						国	県	市
糸魚川	通常	15	緩傾斜	田	86,430	69,144,256	/	/
				畑	208	73,009		
			急傾斜	田	70,139	147,291,963		
				畑	7	7,969		
	超急傾斜農地 保全管理加算	(11)	(41,091)		24,654,936			
	集落連携・機能 維持加算	(10)	(77,070)		24,630,612			
計		15	156,784		265,802,745	199,352,041	66,450,704	

( )は内数

## (5) 多面的機能支払交付金事業 (H26～H30)

## ア 農地維持支払

(単位:円)

地域	活動組織数	面積(a)		事業費	負担区分		
					国	県	市
糸魚川	1	田	153,913	46,173,900	23,086,950	11,543,475	11,543,475
		畑	175	35,000	17,500	8,750	8,750
		計	154,088	46,208,900	23,104,450	11,552,225	11,552,225

イ 資源向上支払（共同活動）

(単位：円)

地 域	活 動 組 織 数	面 積(a)		事 業 費	負 担 区 分		
					国	県	市
糸魚川	1	田	153,913	28,743,720	14,371,860	7,185,930	7,185,930
		畑	175	18,900	9,450	4,725	4,725
		計	154,088	28,762,620	14,381,310	7,190,655	7,190,655

ウ 資源向上支払（長寿命化）

(単位：円)

地 域	活 動 組 織 数	面 積(a)		事 業 費	負 担 区 分		
					国	県	市
糸魚川	1	田	65,651	28,886,040	14,443,020	7,221,510	7,221,510
		畑	0	0	0	0	0
		計	65,651	28,886,040	14,443,020	7,221,510	7,221,510

(6) 環境保全型農業直接支援事業

(単位：円)

地 域	取 組 者 数	面 積(a)		事 業 費	負 担 区 分		
					国	県	市
糸魚川	32	冬期湛水	5,089	2,055,700	1,027,850	513,925	513,925
		堆肥施用	4,883	1,659,680	829,840	414,920	414,920
		計	9,972	3,715,380	1,857,690	928,845	928,845

## (7) 新潟県農林水産業総合振興事業

(単位：円)

事業種目	施行箇所	事業主体 (借受者)	事業内容	事業費	負担区分		
					県	市	その他
新規就農者育成促進	下早川	糸魚川市 (猪股一楽)	利用権設定・田 42,865㎡	596,385	298,000	59,000	239,385
新規就農者育成促進	下早川	糸魚川市 (猪股一楽)	トラクター・ 70PS・1台 ロータリー・ 2.4m・1台	8,231,760	2,536,000	760,000	4,935,760
園芸生産促進	上早川	ひすい農業 協同組合 (栲東山ファーム)	パイプハウス・ 2棟・432.0㎡	3,533,760	1,636,000	327,000	1,570,760
園芸生産促進	下早川	ひすい農業 協同組合 (藤田 茂)	パイプハウス・ 1棟・135.0㎡	1,458,000	675,000	135,000	648,000
継続的農林業生産体制整備促進	根知	株式会社 小田島建設	そば用アップカ ットロータリー 2.2m・1台 そば用施肥播種 機・8条・1台	1,976,400	610,000	183,000	1,183,400
新規就農者育成促進	大野	糸魚川市 (石田泰雅)	利用権設定・田・ 18,387㎡	220,644	110,000	22,000	88,644

## (8) 6次産業化の取組

(単位：円)

事業名	施行箇所	事業主体	事業内容	事業費	負担区分	
					市	その他
高付加価値化支援事業	大和川	株式会社 お米の配達人	自動のし餅角切りカッター	1,036,800	300,000	736,800

## (9) 農作物有害鳥獣対策事業

(単位：円)

事業主体	事業内容	事業費	負担区分		
			国県	市	その他
市鳥獣被害 防止対策 協議会	電気柵の設置 イノシシ用2段張り69箇所・77,190m ・島道・平地区 (8箇所・7,320m) ・大王地区 (3箇所・1,500m) ・柱道地区 (2箇所・2,160m) ・中野口地区 (4箇所・3,880m) ・溝尾地区 (1箇所・1,380m) ・柵口地区 (8箇所・3,090m) ・徳合地区 (14箇所・18,880m) ・百川・藤崎地区 (9箇所・6,860m) ・市野々地区 (2箇所・3,150m) ・川島地区 (4箇所・1,380m) ・田中地区 (1箇所・1,100m) ・根小屋地区 (1箇所・920m) ・上野地区 (1箇所・900m) ・岩木地区 (1箇所・1,030m) ・越地区 (1箇所・2,160m) ・谷根地区 (3箇所・5,590m) ・大和川地区 (6箇所・15,890m) 越、谷根、大和川は中山間地域所得向上支援事業にも掲載	16,106,586	16,106,586	0	0
	捕獲用機材の購入 ・ICT捕獲システム一式 他	1,450,700	1,450,700	0	0
	わな猟安全技術講習会の開催 ・講師謝礼(参加者30人)	2,500	2,500	0	0
	忌避剤の購入 ・ウルフピー(10本)他	103,248	96,768	0	6,480
計		17,663,034	17,656,554	0	6,480

## (10) 経営所得安定対策円滑化事業

(単位：円)

事業主体	事業内容	事業費	負担区分	
			県	市
糸魚川市	米の数量調整推進(事務経費)	630,315	600,000	30,315

## (11) 生産調整実施状況

生産調整目標面積			配分生産面積	実績作付面積	地域間調整先
当初配分	地域間調整	確定配分			
t	t	t	ha	ha	該当なし
6,402.91	0	6,402.91	1,391.94	1,390.58	

基準単収 460kg/10a

## (12) 米穀需給調整推進事業

(単位：円)

事業主体	事業内容	事業費	負担区分			
			市	J Aひすい	農業者	繰越金等
糸魚川市農業再生協議会	米穀の需給調整のため、非主食用米作付者への「とも補償」による助成	12,125,601	1,203,677	1,203,678	9,621,840	96,406

## (13) 農村活性化施設等

## 利用状況

施設名	利用人数(人)
木地屋の里	1,756
焼山の里ふれあいセンター	7,487
上路山村振興センター	465
計	9,708

## (14) 家畜振興事業

## ア 家畜飼養状況

	乳用牛(頭)	肉用牛(頭)	豚(頭)	採卵鶏(羽)	にいがた地鶏(羽)
飼養戸数	2	2	0	1	1
飼養頭数	97	79	0	38,680	608
一戸あたり頭数	48	39	0	38,680	608

平成30年2月1日現在

## イ 畜産振興対策(牛の放牧状況)

・笹ヶ峰放牧場(妙高市) 6月16日～10月20日 肉用牛 5頭 2戸  
乳用牛 4頭 1戸

## ウ 畜産衛生対策支援事業

畜産衛生対策に係る予防注射費、検査費及び畜舎消毒費の20%を補助する。

・対象農家戸数 6戸  
・事業費 1,501,239円  
・補助額 300,246円

## エ 畜産物流通支援事業

畜産物の輸送(牛の放牧及び出荷、にいがた地鶏の出荷)に対して補助する。

・牛 41頭、にいがた地鶏 1,612羽  
・事業費 506,140円  
・補助額 148,400円

オ 人工授精推進事業

牛の人工授精に係る性判別精液購入費、受精卵移植費の50%を補助する。

・対象農家戸数	3戸
・事業費	74,500円
・補助額	37,250円

(15) 機構集積協力金事業

事業名	申請件数	面積 ( ha )	事業費(円)
地域集積協力金	1	6.6	1,000,500
経営転換協力金	16	5.1	1,827,500
耕作者集積協力金	20	6.0	608,000
合計	37	17.7	3,436,000

(16) 地域農業懇談会

(単位：人)

地区	1回目		2回目	
	開催日	参加人数	開催日	参加人数
下早川地区	平成29年7月10日	7	平成29年11月20日	14
上早川地区	平成29年7月18日	3	平成29年11月24日	22
大和川地区	平成29年7月26日	5	平成29年11月28日	3
西海地区	平成29年7月27日	10	平成29年11月29日	9
糸魚川・須沢地区	平成29年7月12日	7	平成29年11月21日	8
大野地区	平成29年7月12日	4	平成29年11月21日	7
根知地区	平成29年7月11日	7	平成29年11月30日	13
今井地区	平成29年7月26日	3	平成29年11月28日	7
磯部地区	平成29年7月10日	14	平成29年11月30日	9
中能生地区	平成29年7月27日	9	平成29年11月29日	19
上南地区	平成29年7月18日	10	平成29年11月24日	10
木浦地区	平成29年7月11日	4	平成29年11月20日	6
上路地区	平成29年7月11日	5	平成29年11月20日	6
計		88		133



## (17) 担い手への取組

## ア 青年就農給付金

( ) は当該年度新規分

年度	給付人数(人)	給付額(千円)	備考
平成 25 年度	1	1,500	
平成 26 年度	3 (2)	6,000 (3,000)	平成 27 年度前倒し 給付分を含む
平成 27 年度	2	1,500	
平成 28 年度	4 (1)	5,250	
平成 29 年度	4	6,000	

## イ 首都圏等での就農相談

(単位:人)

	開催日	開催場所		セミナー名等	全体 来場者数	市ブース 相談者数
1	H30.1.27(土)	大阪	大阪マーチャングイズマート	新・農業人フェア	598	3
2	H30.2.10(土)	東京	池袋サンシャインシティ	新・農業人フェア	1,006	7
合 計					1,604	10

## ウ 人・農地プランの策定状況

	プラン名	地域の中心となる経営体					
		経営体数(人)			面積(ha)		
		平成 28 年度末	平成 29 年度末	増減	平成 28 年度末	平成 29 年度末	増減
1	下早川	38	37	1	168.9	189.7	20.8
2	上早川	35	32	3	96.5	105.6	9.1
3	大和川	19	19	0	33.3	32.6	0.7
4	西海	25	24	1	99.5	100.2	0.7
5	糸魚川	9	10	1	17.6	18.1	0.5
6	大野	12	12	0	24.7	27.8	3.1
7	根知	26	26	0	104.8	107.1	2.3
8	今井	15	15	0	39.9	40.5	0.6
9	磯部	11	11	0	18.2	19.0	0.8
10	中能生	37	37	0	61.9	55.3	6.6
11	上南	23	24	1	74.9	79.0	4.1
12	木浦	4	4	0	5.6	5.6	0.0
13	上路	1	1	0	10.5	10.5	0.0
14	須沢	2	3	1	1.0	1.7	0.7
	合計	257	255	2	757.3	792.7	35.4

エ 担い手確保・経営強化支援事業

(単位：円)

事業主体	地区	事業内容	事業費	負担区分	
				国	その他
-	-	-	-	-	-
合計			-	-	-

オ 中山間地域等担い手収益力向上支援事業

(単位：円)

事業主体	地区	事業内容	取組面積(a)	事業費	負担区分	
					国	その他
-	-	-	-	-	-	-
合計			-	-	-	-

カ 担い手定住促進事業

移住及び農業への就職を促進するため、婚活を含めた農業体験交流ツアーを実施

- ・実施日 平成29年10月7日(土)～10月8日(日)
- ・参加者 女性15名
- ・事業内容 稲刈り体験、酪農体験、笹寿司調理体験ほか、農・漁業者との交流会

(18) 山村活性化事業

(単位：円)

実施地区	事業概要	事業費	負担区分	
			国	市
上早川	地域づくりプランに位置付けられた、農産物販売所強化事業を具体的な行動へ移すための合意づくり・仕組みづくりを行う。	2,665,797	2,528,000	137,797
根知	地域資源である、直売所・加工所を活用し、地域活性化のための活動を行い、農家所得の向上を目指す。			
上南	現在活動をしている、農家レストラン等の活動を支援し、農業に係る生産販売、加工販売の増加を目指す。			

## 2 地産地消

### (1) 糸魚川市地産地消推進店

糸魚川産品の生産及び消費の拡大と交流人口の拡大を進めるため、糸魚川産品を積極的に取扱う小売店や飲食店を認定し、認定店のガイドブック作成、広報やホームページへの掲載を行い、活動を支援した。

認定数 110 店（小売店 37 店、飲食店 73 店）  
うち新規認定 7 店（小売店 2 店、飲食店 5 店）

### (2) 地産地消推進店ガイドブック増刷

「いといがわを、いただきます。」1,500部  
市内観光施設、宿泊施設等にて配布

## 3 農業基盤の整備

### (1) ふるさと水と土保全対策事業

ア 目的 地域及び小学校児童が里山研究等により、地域農業と身近な自然の大切さを学ぶ  
ふるさと水と土指導員による指導・講習等  
イ 事業内容 市内3校 用水路見学、野菜苗購入栽培、田植え・稲刈り体験  
地域農業の担い手 土地改良施設や農地の保全整備に関する研修会へ参加 ほか

### (2) 棚田地域保全対策事業

(単位：千円、率：%)

集落名	事業内容	事業費	負担区分			
			国 県		市	
			率	金額	率	金額
西飛山	西飛山地区ほ場内道路舗装 舗装 L=80m W=2.5m	500	50	250	50	250

### (3) 県営農道整備事業

(単位：千円、率：%)

事業名	事業内容	事業費	負担区分				備考
			国 県		市		
			率	金額	率	金額	
一般農道 (中山地区)	附帯工 一式	10,000	75	7,500	25	2,500	
計		10,000	-	7,500	-	2,500	

## (4) 県営農地環境整備事業

(単位：千円、率：%)

地区名	事業内容	事業費	負担区分						備考
			国 県		市		地 元		
			率	金額	率	金額	率	金額	
赤 沢	換地設計基準作成 一式 ・対象地地区面積 A=13.7ha	691	65	449	35	242	-	-	
	数値地形図作成 一式 ・数値図化 (地図情報レベル 1,000) A=26ha	1,976	-	-	100	1,976	-	-	
	事前調査 一式	600	50	300	50	300	-	-	
大和川	ほ場整備 A=14.4ha	200,000	87.5	175,000	10	20,000	2.5	5,000	
千本坂	ほ場整備 A=2.1ha	106,000	87.5	92,750	10	10,600	2.5	2,650	
東海	事前調査 一式	8,900	75	6,675	25	2,225	-	-	
計		318,167	-	275,174	-	35,343	-	7,650	

## (5) 農地耕作条件改善事業

(単位：千円、率：%)

事業主体	地区名	事業内容	事業費	負担区分						備考
				国 県		市		地 元		
				率	金額	率	金額	率	金額	
糸魚川市	能生南部, 谷根、真木 ほか(糸魚 川第3)	・農業用排水施設 用排水路工 L=4,279m ため池 土砂吐ゲート 交換、バルブ交換、 シート部分張替 一式 ・暗渠排水A=3.0ha ・農用地の保全 湧水処理 L=64m 畦畔補強 L=4,045m	126,690	55	70,175	35	43,972	10	12,543	H28から 繰越
	早川	・田の区画拡大 畦畔除去等A=55a	577	定額	577	-	-	-	-	
計			127,267	-	70,752	-	43,972	-	12,543	

## (6) 中山間地域所得向上支援事業

(単位：千円、率：%)

事業 主 体	地区名	事業内容	事業費	負担区分						備考
				国 県		市		地 元		
				率	金額	率	金額	率	金額	
糸魚川市	谷根、東 海ほか (糸魚 川)	田の区画拡大 A=587a 用排水路改修 L=390m 農道舗装 L=65m 畦畔盛土 L=1,000m 湧水処理 L=200m	21,194	定額 55	14,410	35	5,280	10	1,504	H28から繰越
		電気柵 L=23,640m	5,285	100	5,285	-	-	-	-	H28から繰越
		大和川(農地環境) ほ場整備 一式	10,000	82.5	8,250	15	1,500	2.5	250	
		千本坂(農地環境) ほ場整備 一式	95,000	82.5	78,375	15	14,250	2.5	2,375	H30へ繰越 14,250千円
		東側用水改修 L=650m	40,000	75	30,000	23	9,200	2	800	H30へ繰越 40,000千円
		用排水路改修 L=230m 畦畔盛土 L=1,190m 湧水処理 L=1,700m	17,500	55	9,625	45	6,125	10	1,750	H30へ繰越 17,500千円
		電気柵 L=50,000m	12,960	100	12,960	-	-	-	-	H30へ繰越 12,960千円
計		201,939	-	158,905	-	36,355	-	6,679		

## (7) 農地等補完保全整備事業

(単位：千円、率：%)

事業 主 体	地区名	事業内容	事業費	負担区分						備考
				国 県		市		地 元		
				率	金額	率	金額	率	金額	
糸魚川市	西飛山	ため池新設工事1箇所	27,877	77.5	21,572	15	4,217	7.5	2,088	H28から 繰越
	西平	ほ場水路改修工事 L=2,165.1m	25,436	77.5	19,713	15	3,815	7.5	1,908	H28から 繰越
	早川	用水路測量設計 東側用水改修 L=630m	81,019	75	60,750	23	18,649	2	1,620	H28から 繰越
		東側用水改修 L=527m 西側用水改修 L=9m	47,004	75	35,250	23	10,814	2	940	H30へ繰越 26,600千円
計		181,336		137,285	-	37,495		6,556		

## (8) 農業水利施設保全合理化事業

(単位：千円、率：%)

事業主体	地区名	事業内容	事業費	負担区分						備考
				国 県		市		地 元		
				率	金額	率	金額	率	金額	
糸魚川市	あわら・向田	調査設計業務 N=2地区	90,047	100	90,000	-	47	-	-	H30へ繰越 84,030千円
	下早川第1 (谷根ほか)	調査設計業務 一式								
	下早川第2 (堀切 道明ほか)	調査設計業務 一式								
	能生川	頭首工調査設 計業務 一式								
	糸魚川	ため池調査設 計業務 4箇所								

## (9) 県営中山間地域総合農地防災事業

(単位：千円、率：%)

地区名	事業内容	事業費	負担区分						備考
			国 県		市		地 元		
			率	金額	率	金額	率	金額	
釜沢	用水路工測量設計 一式 地質調査 一式 立木伐採補償 一式 用水路工	448,000	84	376,320	14	62,720	2	8,960	H30へ繰越 56,000千円

## (10) 県単農業農村整備事業

(単位：千円、率：%)

事業主体	地区名	施設名	事業内容	事業費	負担区分						備考
					県		市		地 元		
					率	金額	率	金額	率	金額	
糸魚川市	粟倉	かんがい排水 大明神用水	頭首工改修 一式	9,851	40	3,936	50	4,930	10	985	
	大野	一般農道 中山線	農道改修 一式	19,052	35	6,664	65	12,388	-	-	
	計			28,903	-	10,600	-	17,318	-	985	

事業費は補助対象事業費であり、単費は含まない。

## (11) 農村環境計画策定事業

(単位：千円、率：%)

地区名	事業内容	事業費	負担区分			
			国		市	
			率	金額	率	金額
糸魚川	農村環境計画基礎調査 一式	3,509	50	1,750	50	1,759

## (12) 農地農業施設災害復旧事業

## ア 市単独事業(応急工事関係)

(単位：千円)

年災	工事		補助金	
	件数	事業費	件数	事業費
29	1	1,285	149	36,467

## イ 国庫補助事業

## (7) 査定

(単位：千円)

年災	工種	区分	補助率(%)	市 営		受託県営		県施行	
				件数	事業費	件数	事業費	件数	事業費
29	計			69	735,333	41	279,455	0	0
	農地	一般	0.886	5	5,995	0	0	0	0
		激甚	0.965	51	136,112	0	0	0	0
	施設	一般	0	0	0	0	0	0	0
		激甚	0.996	13	593,226	41	279,455	0	0

事業費には、工事雑費及び事務雑費を含む。

## (1) 実施

## a 市営

(単位：千円)

年災	工種	区分	全 体		29年度以前		29年度		実 施 済		30年度繰越		
			件数	事業費	件数	事業費	件数	事業費	件数	事業費	件数	事業費	
28	計			8	10,099	8	10,099	0	0	8	10,099	0	0
	農地	一般	0	0	0	0	0	0	0	0	0	0	0
		激甚	5	3,852	5	3,852	0	0	5	3,852	0	0	
	施設	一般	0	0	0	0	0	0	0	0	0	0	0
		激甚	3	6,247	3	6,247	0	0	3	6,247	0	0	
29	計			69	735,333	0	0	69	735,333	1	566	68	734,767
	農地	一般	5	5,995	0	0	5	5,995	0	0	5	5,995	
		激甚	51	136,112	0	0	51	136,112	1	566	50	135,546	
	施設	一般	0	0	0	0	0	0	0	0	0	0	
		激甚	13	593,226	0	0	13	593,226	0	0	13	593,226	

事業費には、工事雑費、事務雑費及び単費事業は含まない。

## b 受託県営

(単位：千円)

年災	工種	区分	全 体		29年度以前		29年度		実 施 済		30年度繰越	
			件数	事業費	件数	事業費	件数	事業費	件数	事業費	件数	事業費
28	施設	計	5	14,958	5	14,958	0	0	5	14,958	0	0
		一般	0	0	0	0	0	0	0	0	0	0
		激甚	5	14,958	5	14,958	0	0	5	14,958	0	0
29	施設	計	41	279,455	0	0	41	279,455	1	1,890	40	277,565
		一般	0	0	0	0	0	0	0	0	0	0
		激甚	41	279,455	0	0	41	279,455	1	1,890	40	277,565

事業費には、工事雑費、事務雑費及び単費事業は含まない。

## c 補償県営

(単位：千円)

年災	工種	区分	全 体		29年度以前		29年度		実 施 済		30年度繰越	
			件数	事業費	件数	事業費	件数	事業費	件数	事業費	件数	事業費
28	施設	計	0	0	0	0	0	0	0	0	0	0
		一般	0	0	0	0	0	0	0	0	0	0
		激甚	0	0	0	0	0	0	0	0	0	0
29	施設	計	0	0	0	0	0	0	0	0	0	0
		一般	0	0	0	0	0	0	0	0	0	0
		激甚	0	0	0	0	0	0	0	0	0	0

事業費には、工事雑費、事務雑費及び単費事業は含まない。



#### 4 林業の振興及び生産基盤の整備

(1) 林業振興事業

ア 生産森林組合活動支援事業

森林整備に係る費用について、13地区生産森林組合へ補助

イ 緑の少年団育成事業

下早川小学校、木浦小学校、青海小学校の緑の少年団活動に係る支援

(2) 地場産材利用拡大事業

・ふるさとの木の家づくり事業

地場産材利用の新築等に助成（家屋 11棟）

(3) 林業施設設備整備事業

(単位：円)

事業種目	施行箇所	事業主体	事業内容	事業費	負担区分		
					国・県	市	その他
林業施設設備整備事業	南押上	ぬながわ森林組合	ハーベスト1台	21,990,000	10,995,000	2,199,000	8,796,000
林業施設設備整備事業	南押上	ぬながわ森林組合	フォワーダ1台	7,480,000	3,740,000	748,000	2,992,000
林産物生産設備整備事業	中野口	ひすい農業協同組合	全自動植菌機1台	2,680,000	1,340,000	268,000	1,072,000
林産物生産設備整備事業	東海	ひすい農業協同組合	ハウス・空調設備一式	3,861,700	1,930,000	386,170	1,545,530

(4) 森林整備地域活動事業

森林経営計画作成の支援 40.00ha

集約化の促進 12.50ha

(5) 造林事業

(単位：ha)

作業種	造林方法	計	森林組合受託造林	森林組合受任	公社造林	水源林	県行造林	市有林
切捨間伐	5.00	0	0	0	0	0	5.00	
利用間伐	63.51	29.57	16.97	10.35	0	6.62	0	
除伐	26.52	1.14	15.44	9.94	0	0	0	
枝打	0	0	0	0	0	0	0	
下刈	10.60	5.98	4.62	0	0	0	0	
雪起	0	0	0	0	0	0	0	
作業道	12,703m	9,554m	0m	1,649m	0m	1,500m	0m	

## (6) 公有林整備事業

地区	作業種	下刈 (ha)	除伐 (ha)	利用間伐 (ha)	切捨間伐 (ha)	枝打 (ha)	新植 (ha)	作業道開設 (m)	事業費 (千円)
西飛山(西飛山)		0	5.0	0	0	0	0	0	1,977

## (7) 森林公園利用状況

施設名	利用人数(人)
海谷三峽パーク	2,878
雨飾山麓しろ池の森	2,109
不動滝いこいの里	2,070
計	7,057

## (8) 林道整備事業

## ア 林道開設改良事業

(単位：千円、率：%)

事業区分	路線名	全体 事業内容	全体 事業費	負担区分				備考
				国 県		市		
				率	金額	率	金額	
市営	入山	改良 L=16m (落石対策測量設計委託、落石防護柵L=21m)	34,008	70	23,800	30	10,208	
		改良 L=70m (落石防護網改良)	2,916	45	1,170	55	1,746	
	高浪	改良 L=40m(退避帯)	1,598	45	567	55	1,031	
	岡倉谷	改良 L=100m (安全施設改良、舗装修繕)	2,916	45	1,170	55	1,746	
		改良 L=13m (排水施設工、土工)	4,403	45	1,566	55	2,837	
		舗装打替 L=138m	2,796	45	1,251	55	1,545	H28年度から繰越
	歌川	改良 L=19m (落石防止工)	1,890	45	774	55	1,116	
	梶山	改良 L=97m (舗装・安全施設改良)	4,600	45	1,953	55	2,647	H30年度へ繰越
	橋立	改良 L=20m (測量設計)	1,510	45	675	55	835	H30年度へ繰越
	白池	測量設計 (橋梁補修)	10,009	70	2,800	30	1,204	
入山 吹原	70			4,200	30	1,805		
合 計			66,646		39,926		26,720	

イ 林道関係用地買収・補償等

(単位：m<sup>2</sup>)

路線名 \ 区分	田	畑	山林	原野	雑種地	立木(補償)
海沢(補償)	0	0	7380.83	0	0	0
放山(補償)	0	0	0	0	0	0
合計	0	0	7380.83	0	0	0

ウ 県営林道事業

(7) 用地測量

路線名	工区	測量延長 (m)	測量面積 (m <sup>2</sup> )	事業費 (千円)	備考
海沢線	上路2工区(北海側)	400	7,300	4,271	H28年度から繰越
	北海工区	360	5,202	3,798	H28年度から繰越
	風波工区・北海工区	340	6,222	4,407	H30年度へ繰越
合計		1,100	18,724	12,476	

(1) 開設延長(林道台帳)

(単位：m)

路線名	工区	計画延長	開設済延長	既設延長	開設延長	進捗率(%)
放山線	糸魚川工区	4,880	4,550	4,550	0	93.2
	能生工区	4,250	1,988	1,896	92	46.8
	合計	9,130	6,538	6,446	92	71.6
海沢線	北海工区・上路工区	3,800	3,286	2,895	391	86.5
	風波工区	5,656	1,692	1,579	113	29.9
	合計	9,456	4,978	4,474	504	52.6

## (9) 治山補助事業

(単位：千円)

事業主体	事業種目	地区名	事業内容	事業費	備考	
糸魚川市	小規模補助治山事業	東海	落石防護柵 A=167m <sup>2</sup>	2,239		
		小滝	法面保護工 A=128m <sup>2</sup>	1,296		
		釜沢	法面保護工 A=61.3m <sup>2</sup>	1,489		
	計				5,024	
	緑のばんそうこう事業	釜沢	法面保護工 A=84.5m <sup>2</sup>	1,156		
		来海沢	測量業務、設計業務	1,328		
		来海沢	簡易吹付法砕工 A=238.9m <sup>2</sup> 他	10,365	うち、 H30へ繰越 5,565	
		川島	法面保護工 A=40.0m <sup>2</sup>	499		
		上出	法面保護工 A=35.0m <sup>2</sup>	480		
		上野	土留工 N=1 基 他	1,966		
		島道	簡易吹付法砕工 A=32.8m <sup>2</sup> 他	1,242		
	計				17,036	
	合 計				22,060	

## (10) 林道施設災害復旧事業

## ア 市単独事業

(単位：千円)

年災	路線名	事業内容	事業費	備考
28	駒ヶ岳	L=331m W=4.0m (舗装工 A=1120.0m <sup>2</sup> 他)	1,511	H28年度から繰越
	岡倉谷	L=3,890.6m W=4.0~5.0m (法面工 A=40.0m <sup>2</sup> 他)	6,842	H28年度から繰越
	道 山	L=6m W=3.0m (法面保護工 L=22.4m)	1,001	H28年度から繰越
計			9,354	
29	岡倉谷 (その1)	L=60m W=3.5m (表層工 A=210m <sup>2</sup> 他)	1,253	
	岡倉谷 (その2)	L=76m W=3.5m (舗装工 A=241.5m <sup>2</sup> 他)	756	
	須 川	(排土工)	1,112	
計			3,121	

イ 国県補助事業

(単位：千円、率：%)

年 災	路線名	事業内容	対 象 事業費	負担区分				備 考	
				国 県		市			
				率	金額	率	金額		
28	8月発生 台風 災害	岡倉谷 1号箇所	L=119m W=5.0m (路盤工 A=474.6㎡他)	2,592	94.8	2,457	5.2	135	H28年度から 繰越
		岡倉谷 2号箇所	L=45m W=5.0m (路盤工 A=259.4㎡他)	1,620	94.8	1,535	5.2	85	H28年度から 繰越
		岡倉谷 3号箇所	L=84m W=5.0m (路盤工 A=476.7㎡他)	2,678	94.8	2,538	5.2	140	H28年度から 繰越
		岡倉谷 4号箇所	L=47m W=5.0m (擁壁工 L=55.0m)	1,620	94.8	1,535	5.2	85	H28年度から 繰越
		岡倉谷 5号箇所	L=72m W=5.0m (擁壁工 A=102.3㎡他)	6,813	94.8	6,458	5.2	355	H28年度から 繰越
		不動滝	L=134m W=4.0m (路盤工 A=519.5㎡他)	3,693	89.8	3,316	10.2	377	H28年度から 繰越
		御 所	L=41m W=3.0m (法面保護工 A=772.3㎡他)	7,943	89.8	7,132	10.2	811	H28年度から 繰越
		駒ヶ岳 1号箇所	L=75m W=4.0m (法面保護工 A=761.7㎡他)	7,619	89.8	6,841	10.2	778	H28年度から 繰越
		駒ヶ岳 2号箇所	L=90m W=4.0m (法面保護工 A=3029.5㎡他)	16,042	89.8	14,405	10.2	1,637	H28年度から 繰越
		駒ヶ岳 3号箇所	L=20m W=4.0m (法面保護工 A=291.0㎡他)	1,891	89.8	1,698	10.2	193	H28年度から 繰越
計				52,511		47,915		4,596	
29	7月発生 梅雨豪雨 災害	山之坊	L=72m W=4.0m (擁壁工 A=683.9㎡)	137,872	95.6	131,805	4.4	6,067	H30年度へ 一部繰越
	8月発生 豪雨 災害	上 覚	L=14m W=3.6m (法面保護工 A=134.6㎡他)	2,376	73.8	1,753	26.2	623	H30年度へ 繰越
	9月発生 豪雨 災害	入山吹原	L=16m W=4.0m (法面保護工 A=202.4㎡他)	3,518	88.8	3,123	11.2	395	H30年度へ 繰越
	10月発生 台風 災害	入山吹原 1号箇所	L=23m W=4.0m (法面保護工 A=141.1㎡他)	4,120	95.6	3,938	4.4	182	H30年度へ 繰越
		入山吹原 2号箇所	L=24m W=4.0m (法面保護工 A=284.5㎡他)	7,369	95.6	7,044	4.4	325	H30年度へ 繰越

年 災	路線名	事業内容	対 象 事業費	負担区分				備 考	
				国 県		市			
				率	金額	率	金額		
29	10月発生 台風 災害	入山吹原 3号箇所	L=19m W=4.0m (法面保護工 A=220.8㎡他)	5,753	95.6	5,499	4.4	254	H30年度へ 繰越
		入山吹原 4号箇所	L=59m W=4.0m (法面保護工 A=914.9㎡)	11,196	95.6	10,703	4.4	493	H30年度へ 繰越
		入山吹原 5号箇所	L=55m W=4.0m (法面保護工 A=710.8㎡他)	8,321	95.6	7,954	4.4	367	H30年度へ 繰越
		入山吹原 6号箇所	L=64m W=4.0m (法面保護工 A=1,141.6㎡)	10,698	95.6	10,227	4.4	471	H30年度へ 繰越
		入山吹原 7号箇所	L=20m W=4.0m (法面保護工 A=195.1㎡他)	4,763	95.6	4,553	4.4	210	H30年度へ 繰越
		放 山 1号箇所	L=32m W=4.0~5.0m (法面保護工 A=732.8㎡)	9,796	95.6	9,364	4.4	432	H30年度へ 繰越
		放 山 2号箇所	L=23m W=4.0m (法面保護工 A=636.8㎡)	18,817	95.6	17,989	4.4	828	H30年度へ 繰越
		梶 山	L=31m W=4.0m (法面保護工 A=25.9㎡他)	1,706	95.6	1,630	4.4	76	H30年度へ 繰越
		橋立上路	L=48m W=5.0m (法面保護工 A=117.5㎡他)	2,895	95.6	2,767	4.4	128	H30年度へ 繰越
		中江大平	L=18m W=4.0m (法面保護工 A=440.4㎡)	4,125	89.7	3,700	10.3	425	H30年度へ 繰越
		花 立	L=15m W=4.0m (擁壁工A=52.2㎡他)	3,279	89.7	2,941	10.3	338	H30年度へ 繰越
		駒ヶ岳	L=27m W=4.0m (特殊盛土工 A=169.2㎡他)	17,920	89.7	16,074	10.3	1,846	H30年度へ 繰越
		俎 山	L=58m W=4.0m (特殊盛土工 A=149.2㎡他)	21,672	89.7	19,439	10.3	2,233	H30年度へ 繰越
		須 川	L=38m W=3.0m (法面保護工 A=32.5㎡他)	1,151	89.7	1,032	10.3	119	H30年度へ 繰越
		草 山	L=15m W=4.0m (擁壁工A=49.8㎡他)	3,167	89.7	2,840	10.3	327	H30年度へ 繰越
山 姥	L=117m W=4.0m (法面保護工 A=1,292.7㎡他)	18,576	89.7	16,662	10.3	1,914	H30年度へ 繰越		
計			299,090		281,037		18,053		

事業費は、補助対象事業費であり、単費は含まない

## 5 水産業の振興

### (1) 水産振興

(単位：千円)

事業種目	施行箇所	事業主体	事業内容	事業費	負担区分			備考
					国・県	市	受益者	
漁業経営安定対策事業	市内	上越漁業協同組合	共済掛金補助 加入者35名 (掛金-国庫補助)×3% 上記の内、新規船主(3年以下)6名は10%	11,708	-	415	11,293	
		青海町漁業協同組合	共済掛金補助 加入者8名 (掛金-国庫補助)×3%	4,793	-	143	4,650	
錦鯉協同販売事業	市内	糸魚川市・上越地区錦鯉共販協議会	品評会・セリ市開催補助	353	-	120	233	
水産業施設整備事業	能生地域	上越漁業協同組合	急速冷凍設備整備補助	19,559	6,036	1,811	11,712	
沿岸漁業資源放流事業	市内沿岸	上越漁業協同組合	ヒラメ放流(21,000個) アワビ放流(3,500個)	1,560	-	719	841	
	市内沿岸	青海町漁業協同組合	アワビ放流(4,000個)	357	-	162	195	
内水面漁業資源放流事業	市内河川	糸魚川内水面漁業協同組合	アユ・イワナ・ヤマメ ニジマス・カジカ・サケ 稚魚放流	20,642	-	1,450	19,192	
		能生内水面漁業協同組合	アユ・イワナ・ヤマメ・ カジカ・サケ稚魚放流	13,215	-	800	12,415	
		青海地区漁業振興組合	サケ稚魚放流	4,051	-	800	3,251	
内水面漁業資源放流施設修繕事業	糸魚川地域	糸魚川内水面漁業協同組合	活魚運搬用タンク製作	626	-	174	452	
			養殖所内取水路改修	561	-	156	405	
			孵化場通路屋根改修	669	-	186	483	
			飼育槽内部塗装改修	669	-	186	483	
	能生地域	能生内水面漁業協同組合	能生川魚道ヤナ製作 (台風21号被害)	1,988	-	994	994	
産学官連携事業 水産資源活用	能生地域	一般社団法人 能水会	海外市場調査支援補助	1,923	476	477	970	

○糸魚川市水産資源活用産学官連携事業

新潟県立海洋高等学校と一般社団法人能水会及び市が連携し、海洋高校の商品開発や製造管理のノウハウを地域振興に生かしながら推進することを目的として「能水商店」を開設。(H27～)

H28年度には、「グッドデザインアワード2016」「第69回新潟日報文化賞」受賞、「ディスカバー農山漁村の宝 第3回優良事例」、H29年度は「第10回海洋立国推進功労者表彰(内閣総理大臣賞)」を受けている。

(2) 漁港関係事業

(単位：千円)

事業主体	漁港名	事業種目	事業内容	事業費	負担区分			備考
					国・県	市	受益者	
新潟県	筒石	機能保全	東防波堤修繕 L=50.0m (H28事業合併分延長含) 北防波堤修繕 L=36.7m	137,167	137,167	-	-	うちH29年度ゼロ国 107,000
		海岸漂着物対策	海岸漂着物の回収・処理等一式	1,737	1,737	-	-	
	能生	機能保全	西護岸測量 L=160.0m	1,000	1,000	-	-	うちH30年度へ繰越 1,000
		機能増進	-2.0m物揚場実施設計一式 -2.0m物揚場嵩上げ L=78.5m	38,100	38,100	-	-	うちH30年度へ繰越 34,676
		海岸漂着物対策	海岸漂着物の回収・処理等一式	642	642	-	-	
	浦本	機能保全	航路・泊地浚渫 V=14,762m <sup>3</sup> 西防波堤修繕 L=30.0m 東防波堤測量 L=70.0m	97,463	97,463	-	-	うちH30年度へ繰越 65,191
	市振	海岸漂着物対策	海岸漂着物の回収・処理等一式	121	121	-	-	
	合計				276,230	276,230	-	-
糸魚川市	大和川	海岸保全	漁港海岸養浜事業 養浜砂敷均し	3,131	-	3,131	-	
		海岸保全	大和川漁港海岸潜堤整備 第7・8潜堤	70,214	35,107	35,107	-	うちH30年度へ繰越 33,500
	海岸漂着物対策	海岸漂着物の回収・処理等	972	777	195	-		
	親不知	海岸漂着物対策	海岸漂着物の集積等	594	475	119	-	



事業主体	漁港名	事業種目	事業内容	事業費	負担区分			備考
					国・県	市	受益者	
糸魚川市	大和川	施設修繕	大和川漁港海岸護岸 (乗入部)せぎ板修繕工事	432	-	432	-	
			大和川漁港海岸護岸 (乗入部)せぎ板修繕工事	76		76		
	親不知	機能強化	親不知漁港改修工事 北護岸改修 L=139.3m	63,357	27,500	35,857	-	28年度 ゼロ国
		施設修繕	親不知漁港側溝修繕工事	170	-	170	-	
			親不知漁港扉修繕工事	54	-	54	-	
	合計				139,000	63,859	75,141	-

事業費には、単費事業（設計委託等）を含む。

# 企業支援室

## 1 労 政

### (1) 雇用促進事業

#### ア 企業説明会

大学等新規学卒者、UIターン希望者等の地元就職促進のため、ハローワーク糸魚川、糸魚川雇用促進協議会と共催で、市内企業による合同説明会を実施した。

#### 「糸魚川就活フェア」

平成29年5月7日	ヒスイ王国館	説明(求人)企業37社	参加者32人
平成29年8月15日	ヒスイ王国館	説明(求人)企業30社	参加者28人
平成30年3月21日	ヒスイ王国館	説明(求人)企業48社	参加者43人

#### イ 企業見学事業

##### ・企業見学バスツアー

市内企業に対する理解を深め、地元就職を促進するため、高校生等地元就職希望者及びその保護者など市民一般を対象に、市内企業の見学会を実施した。

平成29年12月2日	糸魚川コース	見学企業3社	参加者7人
	青海コース	見学企業3社	参加者9人
	能生コース	中止	

##### ・高校生対象企業見学バス運行

市内企業に対する理解を深め、地元就職を促進するため、市内高校が実施する企業見学を対象に、バスを運行した。

平成29年11月16日	海洋高等学校	参加者85人(引率含む)
平成29年11月22日	糸魚川白嶺高等学校	参加者124人(引率含む)

#### ウ 糸魚川雇用促進協議会事業

##### ・新規学卒地元就職者激励会「がんばれ！ニューフェイス2017」

未来を支える若者の新しい門出を祝い、地域への貢献を期待するとともに、若者の地元定着を促進するため、激励会を行った。

平成29年4月5日 ホテル國富アネックス 参加者92人

##### ・新規学卒者求人説明会

新規学卒者の地元就職促進のため、高校卒業予定者等を対象に、合同求人説明会を実施した。

平成29年7月12日 ヒスイ王国館 求人企業48社 参加者128人

##### ・糸魚川企業ガイド

市内の企業情報を地元就職希望者に提供するため、「糸魚川企業ガイドブック」の作成及び地元就職促進動画を制作した。

掲載企業84社 成人式、糸魚川就活フェア等で配布

### (2) ふるさと就職促進事業

#### ア ふるさと就職資金貸付事業

地元への就職を促進し、労働人口の増加及び定着を図るため、地元で初めて就職する者が就職時に必要とする資金の貸付を行った。

(単位：千円)

資 金		貸 付		償 還		年度末現在貸付残高	
総融資枠	内 訳	件数	金 額	件数	金 額	件数	金 額
134,096	市 68,161 金融機関協調 65,935	45	63,036	63	52,573	167	134,096

## (ア) 新規貸付

貸付対象者	貸付限度額	貸付件数	貸付期間	貸付利率(年)
新規就職者	150万円以内	26	5年以内	1.35% 全額補給 (H27.5まで1.50%)
単身UIターン就職者	200万円以内	17		
家族UIターン就職者	400万円以内	2		

## (イ) 利子補給

- ・対象件数 153件
- ・補給金額 930,870円

## (ウ) お祝い補給

- ・対象件数 38件
- ・補給金額 1,836,365円

## イ ふるさと就職活動支援事業

若者のUIターン就職を促進するため、市外在住の若者が就職活動等を行う際に要する交通費や宿泊費に対し、補助金を交付した。

- ・申請件数 6件
- ・補助金額 36,400円

## (3) 雇用促進住宅

## ア 入居状況(平成30年3月31日現在)

管理戸数	入居戸数	入居率	備考
40	27	67.5%	うちUJIターン入居戸数 9戸

## イ 使用料及び修繕の状況

## (ア) 使用料

(単位:円)

項目	調定額	収納額	収納率
家賃	11,077,499	11,077,499	100%
駐車場	1,502,440	1,502,440	100%

## (イ) 修繕

16件 1,523,664円

## (4) 若者求人情報発信支援事業

市内における雇用を確保するために、市内事業所が求人に関する情報及び魅力を発信し、可視化を図る事業に対し、補助金を交付した。

項目	申請件数	補助金額(円)
就職情報サイトを利用した求人情報発信事業	0	0
企業紹介動画作成事業	2	440,000
企業ホームページ整備事業	4	1,101,000

## (5) 人材育成支援事業

## ア 資格試験受験料補助金

市内事業所に勤務する者の能力開発、技術水準の向上を図るために、資格試験を受験する者に対し、補助金を交付した。

- ・申請件数 388件
- ・補助金額 1,754,200円

イ 人材育成研修受講補助金

高校生や中小企業に勤務する者の能力開発、技術水準の向上を図るために、中小企業大学校等において研修を受講させる場合、当該中小企業者に対し補助金を交付した。

- ・申請企業数・受講者数 1社、1人
- ・補助対象経費 54,370円
- ・補助金額 27,100円

ウ 職業訓練校事業費補助金

市内の職業訓練を促進するため、職業訓練法人糸魚川職業訓練協会に事業経費の一部に補助金を交付した。

- ・補助金額 2,500,000円

エ スキルアップ推進事業

在職者及び求職者の職業能力の開発を促進するために、職業訓練法人糸魚川職業訓練協会に委託し職業訓練を行った。

- ・販売促進セミナー 受講生37人
- ・SNS活用セミナー 受講生19人

(6) テレワーク推進事業

ICTを活用した環境に制約されない働き方であるテレワークを普及させるため、職業訓練法人糸魚川職業訓練協会に委託し、職業訓練を行った。

- ・テレワーカー養成セミナー 開講数2回 受講生14人
- ・テレワーカーフォローアップセミナー 開講数2回 受講生18人

(7) ワーク・ライフ・バランス推進事業

仕事と生活の調和を図った働き方であるワーク・ライフ・バランスを推進するため、ピンクTシャツプロジェクトを展開し、市内における機運醸成に努めた。

- ・ワーク・ライフ・バランス講演会 参加者33名
- ・ワーク・ライフ・バランスシンボルウェアのデザインをクラウドソーシングにて募集、地元3高校美術部の生徒が選定
- ・ワーク・ライフ・バランス推進宣言事業所の募集開始

(8) 就業環境整備支援事業補助金

市内事業所の女性の活躍を推進するため、中小企業者が実施する女性が働きやすい就業環境を整備する事業に対し、補助金を交付した。

- ・申請企業数 2社 (内H29 H30繰越 1社)
- ・補助対象経費 5,108,630円 (内H29 H30繰越 1,555,430円)
- ・補助金額 1,000,000円 (内H29 H30繰越 500,000円)

## 2 商工業

(1) 誘致活動等

- ア 新潟県産業立地課並びに東京事務所及び大阪事務所との連携活動
- イ (一財)日本立地センターからの企業情報収集
- ウ 企業訪問及び情報収集

(2) 企業立地促進助成事業

ア 企業立地促進条例による課税免除(平成29年1月1日現在申告分)

奨励措置適用企業(社)	免除税額(円)
6	10,432,119

イ 企業用地取得補助金

交付対象企業	交付額	
トーヨーリトレッド株式会社	268千円	(借地料5年分割交付/ 5年目)
グローウイル株式会社	1,969千円	(取得費3年分割交付/ 3年目) (借地料5年分割交付/ 3年目)

(3) 新規雇用推進事業

交付対象企業	交付額	
株式会社イシマル	900千円	300千円×増加常用雇用者3人
トーユーサービス株式会社	1,800千円	300千円×増加常用雇用者6人

(4) なりわいパートナー創出事業

糸魚川なりわいネットワークの活動に対する支援

- ・情報発信と会員相互の連携強化  
ホームページ・フェイスブック等の活用による情報発信、会員交流会の開催、会員連携による共同商品の開発、市内アンテナショップの運営など
- ・商品、サービスの企画力、商談力、販売力の向上  
商品POP・SNS等スキルアップセミナーの開催、商談会への参加など
- ・販路拡大の推進  
市内外・首都圏商店街等での物産販売、首都圏飲食店等との連携による糸魚川フェア開催
- ・地域ブランドの創出  
とっとりバーガーフェスタ参加・商品開発支援  
セミナー・視察研修への参加

(5) 見本市等出展促進事業

市内企業が自社開発した技術及び製品の販路開拓を推進するため、見本市等に出席する中小企業等に対し補助金を交付した。

- ・申請企業数 4社(国内出展4社、海外出展0社)
- ・補助対象経費 515,333円
- ・補助金額 369,846円

(6) 地元産品販路拡大支援事業

ア 目的

地元産品販売イベントの企画運営、地元産品のPR、商品開発、販路拡大に取り組む事業者の支援

イ 事業内容

(ア) 首都圏アンテナショップ拡大・活用業務

東京都板橋区のハッピーロード大山商店街と「糸魚川市のPR、交流人口拡大、糸魚川産品の販路拡大等の事業の実施に関する覚書」を締結し、全国ふる里ふれあいショップ「とれたて村」で平成30年3月10日から糸魚川産品の取扱いを開始した。

(イ) 地元産品販売イベント業務

- ・市内、近隣地域での物産販売 2回(市内)
- ・県内での物産販売 1回(デンカビッグスワンスタジアム)
- ・首都圏での物産販売 5回(都内大型商店街等)
- ・都内金融機関と連携した物産販売 随時

(ウ) 企業情報抽出業務委託

地元産品の供給力に応じた企業情報を抽出し、営業の効率化を図って今後の事業展開に反映させるもの。

- ・対象 東京都、埼玉県、群馬県の飲食店 485社

- (I) 「古代浪漫・賢く美しい『奴奈川姫』ブランド化プロジェクト」事業への補助  
 糸魚川商工会議所による奴奈川姫の伝説を軸にした「むすびいと」ブランドの商品開発・販路獲得事業に対し補助金を支出。(276,000円)

・参加企業 7社

ウ 事業費

1,879,760円

(7) 地元産品ブランドプロジェクト事業

ア 目的

クリエイターと連携した食の地域ブランド化の創出

イ 事業内容

地元産品ブランドプロジェクトビジュアルブック制作等業務

ウ 事業費

2,948,400円

(8) 経営改善指導

ア 巡回指導実施状況

(単位:回)

区分	経営革新	経営一般	情報化	金融	税務	労働	取引	環激策	その他	計
件数	11	1,142	11	80	136	132	24	1	108	1,645

イ 窓口指導実施状況

(単位:回)

区分	経営革新	経営一般	情報化	金融	税務	労働	取引	環激策	その他	計
件数	18	726	12	137	351	230	33	2	66	1,575

ア・イともに件数は、商工会議所及び能生・青海町商工会での指導件数を記載

(9) 商工会議所経営安定相談室

・相談員 日本政策金融公庫、信用保証協会、社会保険労務士 など

・利用状況

(単位:回)

月	4月	5月	6月	7月	8月	9月	10月	11月	12月	1月	2月	3月	合計
件数	3	2	5	3	開催なし	2	1	4	4	開催なし	3	4	31

(10) 次世代ビジネスリーダー育成研修事業

補助事業者 糸魚川経済団体連絡協議会

補助対象経費 2,837,412円

補助金額 945,804円

補助内容 次期経営幹部育成プログラム研修費

テーマ 「創造型企業への転換 自社のビジネスモデルを考える」

(11) プレミアム商品券発行事業

国石「ヒスイ」選定記念 ～子育て・進学・就職応援フェア～【H28 H29 繰越】

販売日 はがき申込み後、平成29年2月1日(水)から商品券引き換え

発行総額 4億9,500万円

補助事業者 糸魚川経済団体連絡協議会

補助対象経費 50,151,927円

補助金額 45,309,739円(うち、2,000,000円はH28に支出済み)

## (12) 糸魚川タウンセンター株式会社の利用状況

区 分	入 館 者 数(人)	駐 車 場 利 用 台 数(台)	貸 室 ( 回 )	テナント貸室(社)
平成29年度	360,651	102,921	1,450	6
平成28年度	377,081	105,525	1,388	6

## (13) 商店街賑わいづくり創出事業

商店街等が実施する売上増加等に継続的な効果のある事業及び誘客・販売促進を目的としたイベント事業に対する支援。

(単位：円)

補助金交付団体	事 業 内 容	補助対象事業費	補 助 金 額
糸魚川駅前銀座商店街振興組合	ヒスイロード夏祭り	438,427	219,213
押上寺町商工連盟	琴平祭り	633,293	250,000
糸魚川本町通り商店街振興組合	本町通り商店街歩行者天国	545,366	250,000
青海通り線高架下商店会	軽トラ市4回、夏祭りピアガーデン、【新規】ピアタウン青海あんこう祭り	265,571	132,785
糸魚川広域商店街	お化けの館inまちなか、年末セール、まわ～る定期セール、個店の魅力アップ推進費	1,308,474	872,000
計		3,191,131	1,723,998

## (14) ビジネスチャレンジ支援事業

## ア 糸魚川創業支援ネットワーク

経済団体や金融機関など関係機関との連携による創業支援の実施

- ・創業セミナー「1Day Startup Dojo」の開催 平成30年3月17日(土) 参加者29人
- ・連絡会議の開催 平成29年11月6日(月)、平成30年1月31日(水)

## イ 創業支援事業

創業者、事業承継者等が新たな事業を行う際に必要となる経費の一部に補助金を交付

- ・家賃補助継続申請件数 5件  
補助金額 1,310,116円
- ・新規申請件数 13件 (うち、大火被災者枠 7件)  
補助金額 29,239,132円 (うち、H29 H30 繰越 6件 15,455,156円)  
内訳 家賃補助 4件 881,666円  
新築・改築費補助 13件 28,357,466円 (うち、大火被災者枠 7件 19,000,000円)
- ・H28申請【H28 H29 繰越】1件 2,000,000円

## ウ 創業支援資金利子補給金

新潟県中小企業創業支援資金等の750万円までの借入に対する利子を3年間全額補給する。

- ・新規申請件数 8件 (うち、大火被災者枠 2件)
- ・対象件数 34件 (うち、大火被災者枠 2件)
- ・補助金額 1,686,799円 (うち、大火被災者枠 144,294円)

## (15) 移動販売支援事業

高齢者の見守りを兼ねた生活物資の移動販売を行う事業者等に対する支援

- 補助事業者 4件
- 補助金額 1,740,000円

## (16) 中小企業向け融資資金預託状況 (単位：千円)

件名	預託額	備考
地方産業育成資金	80,000	県 40,000、市 40,000
中小企業振興資金	5,709	
ジオパーク振興資金	164,538	
景気対策緊急特別資金	351,250	

## (17) 地方産業育成資金利用状況 (単位：千円)

資金		貸付		償還		年度末現在貸付残高	
総融資枠	内訳	件数	金額	件数	金額	件数	金額
240,000	県	4	19,850	29	60,865	23	46,699
	市						
	金融機関協調						

## (制度内容)

資金の種類	貸付限度額	貸付期間	貸付利率(年)
運転資金 設備資金	1,000万円以内	運転 5年以内	責任共有対象外 1.70%
		設備 7年以内	責任共有対象 1.90%
			信用保証なし 2.20%

## (18) 中小企業振興資金利用状況 (単位：千円)

資金		貸付		償還		年度末現在貸付残高	
総融資枠	内訳	件数	金額	件数	金額	件数	金額
18,943	市	1	4,000	5	12,435	4	10,508
	金融機関協調						

## (制度内容)

資金の種類	貸付限度額	貸付期間	貸付利率(年)
運転資金	1,000万円以内	5年以内	責任共有対象外 1.80% (H27.5まで2.05%) 責任共有対象 2.00% (H27.5まで2.25%)
設備資金	2,000万円以内	7年以内	
観光施設資金	所要資金の80%以内で 700万円以内	8年以内	信用保証なし 2.30% (H27.5まで2.55%)
商工業近代化 特別設備資金	所要資金の70%以内で 商業 2,000万円以内 工業 3,000万円以内	10年以内	2.50% (H27.5まで2.75%)
高度化事業関連 特別設備資金	総事業費から高度化資金及び 事業に係る助成金を引いた額 5,000万円以内	20年以内	1.90% (H27.5まで2.15%)
国際規格(ISO) 取得資金	700万円以内	5年以内	1.35% (H27.5まで1.60%)

## (19) ジオパーク振興資金利用状況 (単位：千円)

資金		貸付		償還		年度末現在貸付残高	
総融資枠	内訳	件数	金額	件数	金額	件数	金額
246,810	市	-	-	13	107,213	65	139,597
	金融機関協調						



## (制度内容)

資金の種類	貸付限度額	貸付期間	貸付利率(年)
設備資金	2,000万円以内	7年以内	責任共有対象外 1.50% 責任共有対象 1.70%

## (20) 景気対策緊急特別資金利用状況

(単位:千円)

資金		貸付		償還		年度末現在貸付残高	
総融資枠	内訳	件数	金額	件数	金額	件数	金額
670,180	市 351,250 金融機関協調 318,930	16	160,720	82	307,313	149	523,587

## (制度内容)

資金の種類	貸付限度額	貸付期間	貸付利率(年)
運転資金	3,000万円以内	8年以内	責任共有対象外 1.45%(H27.5まで1.70%) 責任共有対象 1.65%(H27.5まで1.90%) 信用保証なし 1.80%(H27.5まで2.05%)

## (21) 信用保証料補給状況

(単位:円)

対象件数	保証承諾額	信用保証料	補給保証料	早期償還額	補給額	補給割合
62	349,110,000	14,256,044	7,750,061	2,133,132	5,616,929	50%・100%

## (22) 商工業従業員福利厚生施設設置補助金

従業員のための宿舍、保健施設、教養文化施設その他従業員の福利厚生施設と認められた施設の新設に対し補助する。(工事費の10%限度額500万円)

(単位:円)

補助対象事業所	補助対象事業費	補助金額
黒部川電力株式会社	106,300,000	5,000,000
水島電機産業株式会社	71,648,510【H29 H30繰越】	5,000,000【H29 H30繰越】

## (23) 地元消費促進事業

## ア 「ギフトカタログいといがわ百選」第5弾

地元産品・サービス等を取り扱うギフトカタログ製作に対して補助

補助金額 600,000円

発行部数 7,000部

## イ 「地元消費おすすめメニューブック」

地元消費促進協議会による地元消費促進の啓発用品作成に対して補助

補助金額 329,760円

発行部数 7,000部

## (24) 儲かる店舗リフォーム補助金事業【H28 H29 繰越】

(単位:円)

	受付期間	交付件数	交付額	対象事業費
リフォーム補助金	平成29年1月25日～ 平成29年3月10日	19件	2,874,000	14,754,794

・交付額は事業費の1/4(上限20万円)

糸魚川産木材を使用した場合、糸魚川産木材の購入費の1/2を加算(上限5万円)

### 3 駅北大火関連事業

#### (1) 被災者支援

##### ア 仮設店舗設置等支援事業

(ア) 補助金額 37,335,216 円

##### (イ) 補助内容

- a 仮設店舗の整備等支援 28 件
  - (a) 仮設店舗の設置に係る支援 16 件（新規 7 件）
  - (b) 仮設店舗の家賃に係る支援 27 件（新規 8 件）
- b 復興に向けた販売促進及び賑わい創出等の取組支援 3 件  
（再建・仮設店舗情報チラシ 2 件、いといがわ復興マルシェ）

##### イ 中小企業支援事業（信用保証料補給）

新潟県セーフティネット資金（経営支援枠・糸魚川火災要件）の融資開始に伴う信用保証料を補給する。

- (ア) 被災事業者 100% 2 件
- (イ) 被災事業者以外 50% 1 件

##### ウ ビジネスチャレンジ支援事業（被災事業者特別枠）

##### (ア) 創業支援事業

a 補助金額 19,000,000 円（うち、H29 H30 繰越 4 件 12,000,000 円）

##### b 補助内容

- (a) 店舗の設置に係る支援 7 件
- (b) 店舗の家賃に係る支援 なし

##### (イ) 創業支援資金利子補給

a 補助金交付額 144,294 円

b 補助内容 4 資金の追加 2 件

##### (ウ) クラウドファンディング活用支援事業

a 補助金額 315,000 円（うち、H29 H30 繰越 1 件 75,000 円）

##### b 補助内容

- (a) 事業投資型クラウドファンディング なし
- (b) 購入型クラウドファンディング 5 件

##### エ 本町通り雁木整備促進事業

(ア) 補助金交付額 7,791,019 円（全額 H29 H30 繰越）

##### (イ) 補助内容

- a 店舗に不随する雁木整備に対する補助 1 件
- b 住宅に不随する雁木整備に対する補助 2 件

##### オ 駅北大火地元事業者利用促進事業

(ア) 補助金額 7,400,000 円（うち、H29 H30 繰越 22 件 6,000,000 円）

##### (イ) 補助内容

- a 店舗兼住宅再建工事に対する補助 6 件
- b 住宅再建工事に対する補助 25 件

##### (ウ) 加算措置

- a ふるさと越後の家づくり復興支援事業併用 17 件
- b ガイドラインに基づく不燃化併用 23 件
- c ガイドラインに基づく景観形成併用 3 件

(2) 復興まちづくり賑わい創出事業

ア 大学連携

(ア) 長岡造形大学

3つのまち展（平成30年2月26日）

中心市街地の個性や景観を活かした都市デザインを制作し、発表会を開催した。

(イ) 新潟薬科大学

写真deまちあるき（平成30年2月12日）

市内高校生10人と市内でまちづくり活動に携わる社会人が意見交換する場を設け、高校生に地域の良さを再認識させ、愛着形成・まちづくりに携わる意識の醸成を図った。

イ 中間支援業務委託

駅北大火からの復興まちづくりを推進するため、市民・事業所（関係団体）と行政とのパイプ役として、中立的な立場で活動するコーディネーターを配置し、復興まちづくりにおける市民活動、新たなにぎわい創出、人材育成等を支援する業務を公益社団法人中越防災安全推進機構に委託。（期間：平成29年10月2日から平成30年3月31日まで）

ウ にぎわい創出広場の仮整備

(ア) 供用開始日 平成29年11月18日

(イ) 開催イベント

- ・ 第1回いといがわ復興マルシェ（いといがわ復興マルシェ実行委員会）  
平成29年11月18日（土）
- ・ にぎわいの光を灯せ！復興イルミネーションP（フヱ外）（まちづくりらぼ）  
平成29年12月22日（金）～平成30年1月31日（水）
- ・ 雪っ子だヨ！広場に全員集合（まちづくりらぼ） 平成30年1月21日（日）
- ・ 糸魚川復興メギス祭り（糸魚川復興メギス祭り実行委員会） 平成30年3月18日（日）

## 4 港 湾

### (1) 姫川港整備事業と利用状況

#### ア 主な整備事業

(単位：千円)

項 目	事 業 内 容	事 業 費
港 湾 改 修 事 業	岸壁（-10m） ケーソン据付 2 函(H28 繰越) ケーソン製作 4 函(H28 繰越) ケーソン上部工 1 式 残土処理 1 式 ケーソン据付 4 函（補正 H29 繰越） 海象観測装置定期点検（波浪） 気象・海象観測データ解析  泊地（-10m） 泊地浚渫、掘削・残土処理 1 式 泊地浚渫 1 式（補正 H29 繰越）  護岸（防波） 裏込工 1 式  道路（西ふ頭） 臨港道路改良・舗装 1 式  東ふ頭 曳船係留施設基本・実施設計業務委託	1,261,500
港湾海岸侵食対策事業	離岸堤（潜堤） 1 式	88,106
県単港湾整備費	臨港道路舗装 ほか	23,000
県単港湾修繕費	中央ふ頭エプロン舗装修繕、防舷材修繕 ほか	49,300
県単港湾調査費	港湾施設詳細定期点検診断 ほか	10,510
県単港湾管理費	管理用カメラ更新、風向風速計更新 ほか	17,603
港湾施設整備費（特別会計）	給水栓設置、照明設備設計 ほか	18,000
港湾施設管理費（特別会計）	船舶給水業務委託、給水ポンプ設備修繕 ほか	7,111
計		1,475,130

イ 利用状況（平成29年1月1日～平成29年12月31日）

(ア) 入港船舶

区 分		隻 数	総 ト ン 数
外 航 商 船	500総トン以上	131	1,149,395
	5総トンから 500総トン未満	-	-
内 航 商 船	500総トン以上	553	1,892,417
	5総トンから 500総トン未満	354	167,969
漁 船（5総トン以上）		506	5,206
そ の 他		211	64,531
計		1,755	3,279,518

（港湾統計調査）

(イ) 海上出入貨物 合計 4,834,396トン（対前年比116.9%）

輸出・移出の部

（単位：トン）

品 目	輸 出	移 出
砂 利 ・ 砂	34,140	27,091
石 材	0	84,914
石 灰 石	356,013	430,640
非 金 属 鉱 物	7,150	0
セ メ ン ト	734,730	1,264,177
窯 業 品	0	2,023
石 油 製 品	0	36
化 学 薬 品	0	31,130
水	0	15,821
取 合 せ 品	0	0
計	1,132,033	1,855,832

輸入・移入の部

品 目	輸 入	移 入
その他農産品	7,897	0
水産品	0	409
木材チップ	0	37,522
石炭	835,580	0
砂利・砂	0	0
石灰石	0	6,041
原塩	0	59,650
非金属鉱物	31,984	447,517
産業機械	0	0
セメント	15,800	0
窯業品	0	191,897
コークス	4,750	58,517
化学薬品	0	40,803
再利用資材	0	108,106
取合せ品	0	58
計	896,011	950,520

(港湾統計調査)

(2) 港湾関係団体

ア 姫川港整備促進同盟会

- ・第54回通常総会及び特別講演会の開催

期 日 平成29年5月31日

会 場 ホテル國富アネックス

平成28年度事業報告及び収支決算並びに平成29年度事業計画、収支予算について承認された。

「姫川港の利用拡大のための整備促進」について決議された。

イ 姫川港リサイクルポート推進協議会

(ア) 第15回通常総会

期 日 平成29年5月31日

会 場 ホテル國富アネックス

内 容 平成28年度事業報告及び平成29年度事業計画について承認された。

(イ) 能代港、酒田港、境港、姫川港合同リサイクルポート勉強会

期 日 平成29年10月11日～12日

会 場 山形県酒田港

内 容 4港での勉強会

(ウ) 災害廃棄物対策に関するシンポジウム

期 日 平成29年12月14日

会 場 砂防会館(東京都)

内 容 災害廃棄物対策のあり方についての取組状況などの講演等が行われた。

(3) 要望活動

港湾整備促進に関する要望

- ・ 要望項目 姫川港港湾改修事業の促進、姫川港海岸の整備促進等について

期 日	要 望 先
平成 29 年 7 月 21 日	国土交通省北陸地方整備局、新潟港湾・空港整備事務所、新潟県、新潟県糸魚川地域振興局、自民党新潟県支部連合会
平成 29 年 7 月 24 日	国土交通省港湾局
平成 29 年 9 月 22・25 日	国土交通省北陸地方整備局、新潟港湾・空港整備事務所、新潟県、新潟県糸魚川地域振興局、自民党新潟県支部連合会
平成 29 年 11 月 15 日	財務省、国土交通省港湾局、自民党本部、参議院議員会館
平成 30 年 2 月 8 日	国土交通省

# 建設課

## 1 市 道

### (1) 現況・整備状況

(平成30年3月31日現在)

級 別	路 線 数	総延長m	実延長m	改良済m	改良率 %	舗装済m	舗装率 %	永久橋数	永久橋m
1 級	73	100,933.4	97,981.3	85,677.0	87.4	91,054.6	92.9	76	1,866.3
2 級	53	54,050.6	53,387.3	43,187.9	80.9	50,367.7	94.3	49	946.1
その他	2,075	698,673.3	689,447.9	303,925.3	44.1	462,018.2	67.0	416	4,883.3
計	2,201	853,657.3	840,816.5	432,790.2	51.5	603,440.5	71.8	541	7,695.7

### (2) 廃止・認定・変更状況

#### ア 廃 止

区分	路 線 名	延 長 m	起 点	終 点	議決年月日
1	草山線	2,106.2	大字大和川字前波 764 番	大字大和川字小出越 5414 番 1	H29.6.29
2	前波東西線	77.1	大字大和川字前波 877 番 5	大字大和川字前波 830 番	H29.6.29
3	青海川線	501.0	大字青海字於瀬戸 4493 番 8	大字青海字黒岩 4427 番 3	H29.6.29
4	浜通 1 号線	52.8	本町 28 番 1	本町 29 番 3	H29.12.21
5	浜通 2 号線	89.9	本町 32 番 3	本町 1 番 4	H29.12.21
6	浜通 3 号線	90.5	本町 35 番 4	本町 1 番 5	H29.12.21
7	万代屋裏中小路線	53.7	大町二丁目 12 番	大町二丁目 14 番	H29.12.21
	計	2,971.2			



イ 認 定

区分	路線名	延長 m	起 点	終 点	議決年月日
1	草山線	1,760.5	大字大和川字桜ヶ丘 6544番	大字大和川字小出越 5414番 1	H29.6.29
2	前波東西線	180.9	大字大和川字前波 766 番 1 - A	大字大和川字前波 877 番 5	H29.6.29
3	青海川線	510.7	大字青海字於瀬戸 4493 番 8	大字青海字黒岩 4433 番 2	H29.6.29
4	前坂線	276.0	大字大洞字水上 357 番 2	大字大洞字前2617番2	H29.6.29
5	浜通 1 号線	82.4	本町 35 番 1	本町20番丙	H29.12.21
6	浜通 2 号線	65.8	本町 36 番 1	本町1番5	H29.12.21
7	万代屋裏中小路線	49.5	大町二丁目 13 番 1	大町二丁目14番6	H29.12.21
	計	2,925.8			

ウ 変 更 該 当 な し

## 2 道路占用等の状況

市道占用 許可申請	道路工事施行 承認申請	公共用財産 使用許可申請	公共用財産 自営工事承認申請	道路使用許可 申請(経由数)
171	19	24	0	614

## 3 街路灯

### (1) 現況

区分	計	公衆灯	町内街路灯	集落間街路灯
市負担灯数	6,358	1,393	4,819	146

### (2) 街路灯設置補助事業

街路灯の新設(件)	既設街路灯の更新・移設(件)	計(件)	補助金額(円)
33	403	436	11,706,100

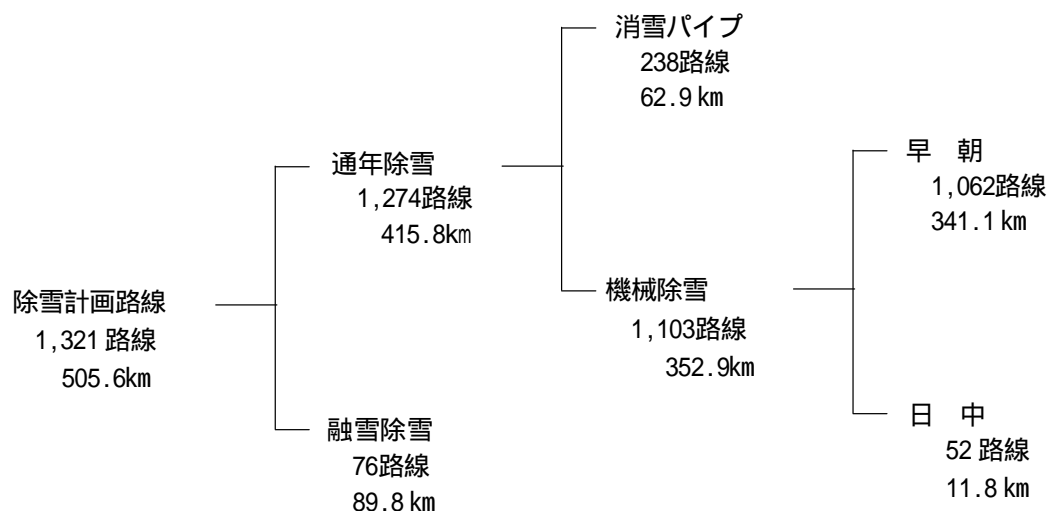
## 4 除雪

### (1) 除排雪経費

(単位：円)

項目	合計	能生地域	糸魚川地域	青海地域
除雪機械借上 及び除排雪委託等	815,036,410	234,456,865	493,212,186	87,367,359
消雪パイプ維持管理	64,060,504	7,335,772	49,437,348	7,287,384
除排雪事業費計	879,096,914	241,792,637	542,649,534	94,654,743

(2) 除雪路線状況



路線数については、区分間で重複するため合致しない。

(3) 除雪機械運行状況

ア 委託 機 械

機 種	稼働時間 ( H )			
	計	能生地域	糸魚川地域	青海地域
ロータリ除雪車	1,316.5	200.0	1,116.5	0.0
除雪ドーザ	12,851.0	3,447.0	8,447.5	956.5
ミニホイールローダ	392.5	0	392.5	0
小型除雪車	526.5	149.0	377.5	0
小型除雪機	1,118.5	273.0	845.5	0
除雪グレーダ	201.0	0.0	143.5	57.5
バックハウ	1,925.5	821.5	1,041.5	62.5
合 計	18,331.5	4,890.5	12,364.5	1,076.5

イ 市保有機械

機 種	区 分	稼働時間又は 稼働距離の 年度末累計	年間稼働時間 又は稼働距離	配 置 先	備 考
能 生 地 域	コマツ WA200 0-列除雪車 11t+100ps	H 269	H 162	(有)中村工業	
	C A T 924G z 0-列除雪車 11t+100ps	H 3,533	H 179	(有)利根川組	
	日立 ZW140-6 0-列除雪車 11t+100ps	H 953	H 953	(株)丸山組	
	古河 F L345- 1 除雪ト-ザ 16t 丸形ラ	H 3,789	H 214	火打山麓振興(株)	
	川崎 70Z A 除雪ト-ザ 13t SAラ	H 3,099	H 26	火打山麓振興(株)	
	川崎 70Z V - 2 除雪ト-ザ 13t 丸形ラ	H 2,128	H 838	(株)丸山組	
	C A T 936 E 除雪ト-ザ 13t 丸形ラ	H 2,880	H 241	(有)中村工業	
	コマツ WA300 除雪ト-ザ 13t 丸形ラ	H 1,984	H 236	能生運輸(株)	
	コマツ WA200 除雪ト-ザ 11t SAラ	H 3,285	H 235	(株)村井建設	
	C A T 924 F 除雪ト-ザ 11t SAラ	H 2,203	H 224	能生運輸(株)	
	C A T 924 F 除雪ト-ザ 11t SAラ	H 2,174	H 90	(有)川合重機建設	
	T C M L20 J 除雪ト-ザ 11t SAラ	H 2,719	H 936	(株)笹川建設	
	川崎 65Z V - 2 除雪ト-ザ 11t SAラ	H 1,605	H 250	(資)湯尾組	
	日立 ZW100 J 除雪ト-ザ 8t 丸形ラ	H 1,015	H 373	(株)笠原建設	
	C A T 910 G 除雪ト-ザ 8t 丸形ラ	H 2,121	H 151	(資)湯尾組	
	ヤンマー V 4 - 6 ミニホイローダ 0.6m3 バケツ	H 393	H 230	(株)村井建設	
	C A T 910 K 除雪ト-ザ 8t 丸形ラ	H 567	H 209	(有)川合重機建設	
	範多 M S - 03 H 凍結防止剤散布装置 0.3m3	H 107	H 59	(株)丸山組	
	小型除雪機 25台				地区貸与 24台
	能生地域計 43台				

機 種	区 分	稼働時間又は 稼働距離の 年度末累計	年間稼働時間 又は稼働距離	配 置 先	備 考
系 魚 川 地 域	コマツ WA200-1 0-列除雪車 11t+100ps	2,063	H 173	(株)藤木組	
	T C M E 840 0-列除雪車 11t+100ps	2,828	H 152	(株)上越商会	
	コマツ WA200-3 0-列除雪車 11t+100ps	3,905	H 247	市	
	C A T 926M 0-列除雪車 11t+100ps	449	H 246	(有)山伸	
	C A T 924G z 0-列除雪車 11t+100ps	2,627	H 203	(有)戸田組	
	コマツ WA200-3 0-列除雪車 11t+100ps	3,905	H 160	(有)戸田組	
	T C M L 20 J 0-列除雪車 11t+100ps	1,268	H 220	(株)木島組	
	コマツ WA200-6 0-列除雪車 11t+100ps	1,509	H 337	猪又建設(株)	
	新潟鐵工 NR280 0-列除雪車	2,929	H 179	(株)関武建設	
	C A T 950 F 除雪ド-ザ 16t マルチラ	7,360	H 126	小川建設(株)	
	コマツ WA270- 7 除雪ド-ザ 13t SAラ	494	H 249	(株)小田島建設	
	コマツ WA300 除雪ド-ザ 13t マルチラ	3,456	H 90	(株)カネタ建設	
	コマツ WA200- 1 除雪ド-ザ 11t バケット	2,217	H 135	北川ヒューテック(株)	
	C A T 926 E 除雪ド-ザ 11t マルチラ	2,092	H 88	(有)小竹組	
	コマツ WA200- 1 除雪ド-ザ 11t マルチラ	3,732	H 142	(有)戸田組	
	川崎 65 Z A 除雪ド-ザ 11t マルチラ	1,354	H 129	(株)谷村建設	
	コマツ WA200- 6 除雪ド-ザ 11t マルチラ	1,905	H 152	(株)渋谷建設	
	C A T 920-75J 除雪ド-ザ 9t マルチラ	3,487	H 133	佐藤 広	
	コマツ WA100 除雪ド-ザ 8t マルチラ	2,448	H 138	(株)谷村建設	
	T C M 806 ミニホイ-ル-ダ 0.6m3 Vラ	706	H 65	創和ジャステック 建設(株)	
三菱重 WS300 A ミニホイ-ル-ダ 0.5m3 Vラ	1,176	H 81	坂向除雪組合		
日立 ZW40 ミニホイ-ル-ダ 0.5m3 マルチラ	717	H 166	(株)カネタ建設		

	区 分		稼働時間又は 稼働距離の 年度末累計	年間稼働時間 又は稼働距離	配 置 先	備 考
	機 種					
系 魚 川 地 域	コマツ WA40-6 ミニローダ 0.5m <sup>3</sup> バケット	H	314	H 143	北川ヒューテック(株)	
	ヤンマー V4-7 ミニローダ 0.5m <sup>3</sup> バケット	H	142	H 142	琴澤採石(株)	
	CAT 902B ミニローダ 0.5m <sup>3</sup> バケット	H	397	H 186	北川ヒューテック(株)	
	日除 HTR145 小型除雪車 120ps	H	133	H 58	(株)カネタ建設	
	新潟 NR40 小型除雪車 40ps	H	2,026	H 262	佐藤板金	
	新潟 NR222 小型除雪車 40ps	H	1,905	H 348	(株)ファイター	
	新潟 NR40 小型除雪車 40ps	H	779	H 82	(株)木島組	
	新潟 NR40 小型除雪車 40ps	H	3,352	H 211	(株)カネタ建設	
	新潟 NR40 小型除雪車 40ps	H	2,314	H 75	琴澤採石(株)	
	三菱自 J46 ジープ Vプラ	km	74,133	km 28	市	
	範多 MS-10MG 凍結防止剤散布装置 1.0m <sup>3</sup>	-	-	H 85	(株)上越商会	
	小型除雪機 63台				業者7台 市1台	地区貸与 55台
系魚川地域計 96台						

機 種	区 分	稼働時間又は 稼働距離の 年度末累計	年間稼働時間 又は稼働距離	配 置 先	備 考
日除 H T R 202 R-列除雪車 200ps		H 637	H 15	田辺運輸(株)	
コマツ WA270-6 除雪ド-ザ 13t マルチラウ		H 519	H 100	田辺運輸(株)	
川崎 65 Z A - K 除雪ド-ザ 11t Aﾌﾟﾗウ		H 763	H 80	小川建設(株)	
川崎 70 Z A 除雪ド-ザ 13t		H 2,176	H 100	(有)高沢組	
コマツ WA40 ミニホイ-ル-ﾀﾞ 0.5m3 ﾈｯﾄ		H 948	H 96	田辺建設(株)	
C A T 902 B 2 ミニホイ-ル-ﾀﾞ 0.5m3 ﾈｯﾄ		H 278	H 74	(有)伊藤組	
新潟 N R 80 小型除雪車 80ps		H 606	H 57	(株)上窪工務店	
新潟 N R 40 小型除雪車 40ps		H 1,825	H 72	(株)上窪工務店	
新潟 N R 222 小型除雪車 40ps		H 162	H 93	(株)高村工務所	
日除 H T R 52 小型除雪車 40ps		H 423	H 76	(有)伊藤組	
範多 M S - 20 M G H 凍結防止剤散布装置 2.0m3		-	H 120	(株)伊藤建設	
C A T 910 K 除雪ド-ザ 8t ﾈｯﾄ		H 47	H 47	(株)伊藤建設	
C A T 910 K 除雪ド-ザ 8t ﾈｯﾄ		H 89	H 89	小川建設(株)	
コマツ WA100-7 除雪ド-ザ 8t ﾈｯﾄ		H 153	H 153	カネヨ運輸(株)	
新潟 N R 222 小型除雪車 40ps		-	H 5	小川建設(株)	
小型除雪機 11台		-	-	業者2台	地区貸与 9台
青海地域計 26台					

## 5 道路、河川及び排水路等の改良・修繕状況

### (1) 改良状況

- ・安全施設 区画線設置 9路線 4.14km
- ・生コン舗装 5地区 131.0 m<sup>3</sup>
- ・河川・排水路 5箇所 0.27km

### (2) 修繕状況

- ・道路修繕 7 路線 0.57km
- ・消雪ﾊﾟｲﾌﾟ 修繕 散水管更新 0.34km

## 6 土木工事

### (1) 実施状況

(単位：円)

区分	合計		50万円未満		50万円以上500万円未満		500万円以上	
	件数	金額	件数	金額	件数	金額	件数	金額
合計	56	463,472,080	0	0	30	85,564,080	26	377,908,000
道路	36	376,582,160	0	0	13	43,257,240	23	335,624,920
橋りょう	2	9,817,200	0	0	1	3,487,320	1	6,329,880
河川・地すべり ・排水路・海岸	5	10,127,160	0	0	5	10,127,160	0	0
公共土木施設 災害復旧	7	36,822,080	0	0	5	13,268,880	2	35,953,200
河川・地すべり	1	13,133,920	0	0	0	0	1	21,733,920
道路	6	27,488,160	0	0	5	13,268,880	1	14,219,280
橋りょう	0	0	0	0	0	0	0	0
単独土木施設 災害復旧	6	15,423,480	0	0	6	15,423,480	0	0
河川・地すべり	2	4,883,760	0	0	2	4,883,760	0	0
道路	3	8,595,720	0	0	3	8,595,720	0	0
橋りょう	1	1,944,000	0	0	1	1,944,000	0	0

### (2) 主な土木工事（1件500万円以上の工事）

#### ア 道路新設改良事業

工事名	工事概要(事業内容)	工事費(円)
道交第5号 市道旭桜木2号線 道路改良工事 工事場所：能生	道路改良 W=4.0(6.0)m L=70.0m 掘削 V=350m <sup>3</sup> 残土運搬(10t車4km) V=320m <sup>3</sup> 路床盛土(RC-40) V=180m <sup>3</sup> U型側溝(PU3-300A) L=148m	5,357,880
建補第1号 市道横能生 道路改良工事 工事場所：中野口	道路改良延長 L=50.0m W=5.5(9.5)m 土工 一式 側溝工 自由勾配側溝300型 L=81m 路側工 歩車道境界ブイク250型 L=37m 舗装工 アスファルト舗装 A=447m <sup>2</sup>	10,920,960
道交第1号 市道木浦諏訪参道線 道路改良工事 工事場所：木浦	道路改良 L=32.7m W=4.0(5.0)m L型擁壁設置(H=1.0~2.0m) L=12.1m 防護柵設置(H=1.1m) L=17.0m アスファルト舗装工 A=226m <sup>2</sup>	9,856,080



工事名	工事概要(事業内容)	工事費(円)
道交第 2 号 市道川原道 2 号線 道路修繕工事  工事場所：南押上	道路改良 L=102.0m W=4.0 ( 5.5 ) m 側溝工 L=185m 下層路盤工 A=410m <sup>2</sup> 上層路盤工 A=410m <sup>2</sup>	12,307,680
建補第 5 号 市道蓮ヶ久保道線 道路改良工事  工事場所：一の宮	道路改良 L=173m 排水構造物工 ( 新設・入替 ) L=56m 排水構造物工 ( 布設替え ) L=23m L 型擁壁工 L=12m	15,681,600
建補第 7 号 市道南通線 道路改良工事  工事場所：寺町	施工延長 L=86.20m 排水構造物工 L=86.20m 舗装工 A=384.0m <sup>2</sup>	6,510,240
建第 8 号 市道大野西海線 道路改良工事  工事場所：大野	道路改良延長 L=310.0m W=5.5 ( 8.0 ) m 土工 一式 側溝工 L=453m 下層路盤工 ( RC400 t=10cm ) A=1,920m <sup>2</sup>	25,881,120
建第 16 号 市道大野西海線 舗装新設工事  工事場所：大野	舗装新設 L=310.0m W=5.5 ( 8.0 ) m 表層工 ( 密粒度AS新20FH t=5cm ) A=2,300m <sup>2</sup> 上層路盤工 ( M-40 t=10cm ) A=1,890m <sup>2</sup> 上層路盤工 ( 瀝青安定処理25 t=10cm ) A=400m <sup>2</sup>	14,113,440
建第 1 号 市道昭田線ほか 道路改良工事  工事場所：小滝	道路改良延長 L=71.7m W=5.0m 土工 一式 側溝工 U 型側溝 ( PU3型 250 ~ 300 ) L=63m 集水桝 ( 500 ~ 800型 ) N=4基 舗装工 アスファルト舗装 ( 密粒度AS新20FH ) A=379m <sup>2</sup>	15,999,120
建補第 3 号 市道田海中島 1 号線 道路改良工事  工事場所：田海	道路改良延長 L=65.0m ガードレール基礎設置 L=55m 防護柵工 ( H=1.1m ) L=55m	7,931,520
復都市防第 1 号 市道仲道線ほか 道路改良工事 ( 駅北分 ) 工事場所：本町ほか	道路改良 L=207.0m 市道仲道線 W=8m L=167m U 型側溝 ( 300 A ~ B 型 ) L=263m 自由勾配側溝 ( 300 × 800 ~ 900型 ) L=46m 市道観音堂小路線 W=6m L=40m U 型側溝 ( 300 A 型 ) L=68m	26,151,120

工事名	工事概要(事業内容)	工事費(円)
復都市防第 2 号 市道藪西通線 道路改良工事 ( 駅北分 ) 工事場所：大町	道路改良 L=90m W=4.0 ( 6.0 ) m 自由勾配側溝布設 ( 300×300 ) L=112m 自由勾配側溝布設 ( 300×400 ) L= 69m 消雪パイプ布設 ( 65°レキャスト ) L= 88m 表層工 ( アスファルト t=3cm ) A=439m <sup>2</sup>	19,374,120
復都市防第 4 号 市道万代屋裏小路線 道路改良工事 ( 駅北分 ) 工事場所：大町	道路改良 W=6.0m L=51.6m 自由勾配側溝 ( 300×300 ) L=69m 消雪パイプ散水管 ( フレキャスト 65mm ) L=52m 表層工 ( 密粒度AS13F t=3cm ) A=261m <sup>2</sup>	7,151,760
復都市防第 5 号 市道浜通 1 号線 道路改良工事 ( 駅北分 ) 工事場所：本町	道路改良 L=82.4m W=4.0 ( 6.0 ) m 自由勾配側溝 ( 300×300 ) L=94m 自由勾配側溝 ( 300×400 ) L=10m 自由勾配側溝 ( 300×600 ) L=58m 横断型自由勾配側溝 ( 300×300 ) L=10m 表層工 ( アスファルト t=5cm ) A=420m <sup>2</sup>	8,613,000
建補第 18 号 市道槇能生線 ( その 2 ) 道路改良工事 H28 H29 繰越 工事場所：中野口	施工延長 L=49m 側溝工 L=88m 横断加幅工 L=18m 舗装工 A=102m <sup>2</sup>	20,013,480
建補第 13 号 市道一の宮滝川原線 道路改良工事 H28 H29 繰越 工事場所：一の宮	施工延長 L=99m W=4.0(5.0)m 側溝工 L=76m 舗装工 A=321m <sup>2</sup>	8,514,720
建補第 20 号 市道大排水路線 道路改良工事 H28 H29 繰越 工事場所：南寺町	道路改良工事 L=109m W=4.0(6.0)m 土工 一式 排水構造物工 L=129m ホックス加幅工 2000×1100 L=109m、 自由勾配側溝 300×300 L=20m	45,040,320
建補第 17 号 市道ぬな川大坪線 道路改良 ( その 2 ) 工事 H28 H29 繰越 工事場所：今村新田	道路改良延長 L=150.8m W=5.0m L 型擁壁 ( H=1.0m ) L=102m 重力式擁壁 ( H=1.0m ) L=17m 防護柵 ( H=1.1m ) L=119m	14,233,320
建補第 16 号 市道田海仲島 1 号線 道路改良工事 H28 H29 繰越 工事場所：田海	施工延長 L=65m ガードレール基礎工 L=61m 防護柵工 L=61m	6,445,440

イ 融雪施設整備事業

工事名	工事概要(事業内容)	工事費(円)
建補第 6 号 緑町消雪パイプ井戸 掘り替え工事 工事場所：大町	さく井工 一式 (ケーシング 径300mm、掘削深度90.0m) 取水工 一式 (ポンプ室、水中ポンプ、制御盤、受電・配電設備) 送水工 ( 125 ) L=13m 散水管 ( 75 ~ 125 ) L=6m	27,552,960
建補第 19 号 市道西浜線消雪 パイプ更新工事 H28 H29 繰越 工事場所：横町	消雪パイプ更新 L=133m 散水管(プレキャスト 125) L=133m	10,005,120
建補第 14 号 市道今村本道線消雪 パイプ更新工事 H28 H29 繰越 工事場所：今村新田	消雪パイプ更新 L=204.2m 散水管 65 L=194.0m 送水管 65 L=8.7m 送水管 50 L=1.5m	11,519,280

ウ 雨水幹線修繕事業

工事名	工事概要(事業内容)	工事費(円)
-	-	-

エ 橋りょう修繕事業

工事名	工事概要(事業内容)	工事費(円)
建補第 2 号 市道苦竹原西第 9 号 線苦竹原橋修繕工事 工事場所：大野	橋梁修繕 L=44.26m W=4.0m 橋面補修工 A=174m <sup>2</sup> 伸縮継手取替工 L=8.0m	6,329,880

オ 公共土木施設災害復旧

工事名	工事概要(事業内容)	工事費(円)
28 災第 2 号 普通河川谷内川 災害復旧工事 H28 H29 繰越 工事場所：和泉	復旧延長 L=60.0m コンクリートブロック積工(SL=4.00m) A=296m <sup>2</sup> 根固工(A/D平型ブロック2.0t) N= 18基 工事用仮設道路工(W=3.0m) L= 69m	21,733,920
28 災第 6 号 市道外波開拓地区 外幹線災害復旧工事 H28 H29 繰越 工事場所：外波	復旧延長 L=40.0m 道路幅員 W=4.0m L型擁壁設置工 L=31m	14,219,280

## 7 地域高規格道路松本系魚川連絡道路

### (1) 区間指定の状況（経過）

年月日	指定	起点	終点	概略延長(km)
平成 6年12月16日	候補路線	長野県東筑摩郡波田町 (現松本市)	糸魚川市	100
平成10年 6月16日	計画路線	長野県東筑摩郡波田町 (現松本市)	糸魚川市	100
平成11年12月17日	調査区間	糸魚川市(平岩周辺)	糸魚川市(根知周辺)	8
		長野県南安曇郡堀金村 (現安曇野市堀金)	長野県大町市	15
平成17年 3月25日	調査区間	糸魚川市(根知周辺)	糸魚川市(糸魚川IC周辺)	9
		長野県北安曇郡小谷村 (雨中地区)	長野県北安曇郡小谷村 (雨中地区)	4

### (2) ルート帯の決定

年月日	区間	決定ルート帯	概略延長(km)
平成29年11月30日	小滝～山本橋	Aルート帯	4
平成29年11月30日	山本橋～糸魚川IC	Bルート帯	7

### (3) 団体における整備促進の取組

#### ア 地域高規格道路松本系魚川連絡道路建設促進期成同盟会

年月日	会議等	会場等
平成29年 4月21日	幹事会	松本市役所
6月 2日	平成29年度総会	大町市 大北農協会館アプローチ
8月 3日	要望活動	北陸地方整備局、新潟県
8月 4日	要望活動	地元国会議員、国土交通省、財務省、関東地方整備局
11月24日	要望活動	長野県

#### イ 地域高規格道路松本系魚川連絡道路新潟県ルート建設促進協議会

年月日	会議等	会場等
平成29年 7月 6日	平成29年度総会(地域高規格道路松本系魚川連絡道路の早期建設と利用促進を進める会と合同で実施)	ヒスイ王国館

年 月 日	会 議 等	会 場 等
7月21日	要望活動（進める会と合同で実施）	糸魚川地域振興局、高田河川国道事務所、北陸地方整備局、新潟県土木部
7月24日	要望活動（進める会と合同で実施）	地元国会議員、国土交通省
9月22日	要望活動（進める会と合同で実施）	糸魚川地域振興局
9月27日	要望活動（進める会と合同で実施）	高田河川国道事務所、北陸地方整備局、新潟県土木部
11月15日	要望活動（進める会と合同で実施）	地元国会議員、国土交通省、財務省

ウ その他の団体

年 月 日	会 議 等	会 場 等
平成29年 7月 6日	地域高規格道路松本糸魚川連絡道路の早期建設と利用促進を進める会平成29年度総会（新潟県ルート建設促進協議会と合同で実施）	ヒスイ王国館
7月20日	地域高規格道路松本糸魚川連絡道路長野県側ルート建設促進協議会平成29年度総会	大北農協会館（大町市）

(4) 啓発活動

内 容	設 置 箇 所 等
のぼり旗の設置	国道148号沿線

## 8 用 地

(1) 境界立会の状況

申 請 件 数	取 下 件 数	処 理 済 件 数
58	0	58

(2) 用地取得の状況

区分	用地取得			物件補償	
	箇所数	取得面積(m <sup>2</sup> )	買収金額(円)	件数	金額(円)
合計	29 (13)	6,955.70 (2,910.59)	114,978,911 ( 71,172,487)	10 (2)	107,900,903 ( 39,639,468)
市道	23 (7)	5,361.97 (1,316.86)	57,332,218 ( 13,525,794)	10 (2)	107,900,903 ( 39,639,468)
街路	0 (0)	0 ( 0)	0 ( 0)	0 (0)	0 ( 0)
区画整理	4 (4)	882.32 ( 882.32)	31,568,593 ( 31,568,593)	0 (0)	0 ( 0)

区分	用地取得			物件補償	
	箇所数	取得面積(m <sup>2</sup> )	買収金額(円)	件数	金額(円)
市営住宅	1	626.61	22,311,097	0	0
	(1)	( 626.61 )	( 22,311,097 )	(0)	( 0 )
その他	1	84.80	3,767,003	0	0
	(1)	( 84.80 )	( 3,767,003 )	(0)	( 0 )

( )内の数値については、土地開発基金からの買い戻しによるもの(内数)。

## 9 砂 防

地すべり巡視員

地すべり巡視箇所数	32か所
巡 視 員 数	32人
業 務 内 容	地すべりの早期発見及び防止施設の巡視
設 置 期 間	平成29年4月1日から平成30年3月31日まで

## 10 都 市 計 画

(1) 都市計画審議会

ア 委員(委嘱期間:平成29年8月1日から平成31年7月31日)

選出区分		氏 名	分 野	選出組織等
学識経験者	1号委員	猪 又 史 博	経 済	糸魚川商工会議所会頭
		中 出 文 平	都市計画	長岡技術科学大学副学長
		堀 口 裕 子	福 祉	民生委員・児童委員
		藤 田 英 志	教 育	元小学校長
		杉 田 康 一	建 築	新潟県建築士会糸魚川支部長
市議会の議員	2号委員	斉 木 勇	議 会	糸魚川市議会議員
		田 中 立 一		糸魚川市議会議員
関係行政機関及び県の職員	3号委員	村 下 剛	行 政	国土交通省北陸地方整備局高田河川国道事務所長
		三 木 公 一		新潟県糸魚川地域振興局地域整備部長
市 民	4号委員	伊 井 一 夫		糸魚川地区区長会(押上区長)
		木 島 和 子		(NPO)女性みちみらい上越理事
		小 嶋 ます子		能生商工会女性部
		磯 貝 正 子		個店の魅力アップ女性の会前会長
		平 野 拓 二		青海町商工会会長

イ 会議の開催

開催年月日	議 事
平成29年 9月25日	<ul style="list-style-type: none"> <li>・会長、副会長の選出</li> <li>・糸魚川都市計画防災街区整備地区計画の決定（糸魚川市決定）について（中間報告）</li> <li>・「都市計画の概要」について（講演） 講師：長岡技術科学大学 副学長 中出 文平 氏</li> </ul>
平成29年12月25日	<ul style="list-style-type: none"> <li>・糸魚川都市計画防災街区整備地区計画の決定（糸魚川市決定）について</li> <li>・糸魚川市都市計画マスタープランの改訂、糸魚川市立地適正化計画の策定について（中間報告）</li> </ul>
平成30年 3月27日	<ul style="list-style-type: none"> <li>・糸魚川市都市計画マスタープランの改訂について（中間報告）</li> <li>・糸魚川市立地適正化計画の策定について（中間報告）</li> </ul>

(2) 開発行為

開発行為の種類	許可又は協議済（件）
都市計画法に基づく開発行為の許可 （開発面積3,000㎡以上）	1
市開発指導要綱に基づく開発行為の協議 （開発面積1,000㎡以上3,000㎡未満）	5

(3) 都市計画施設の区域における建築許可申請

都市計画施設名	申請（件）	許可（件）
	なし	なし

(4) 開発行為又は建築に関する証明 8件

(5) 地図の販売状況

地図の種類			販売数（枚）
種別	縮尺	地域	
市全図	1/50,000	市内全域	5
		能生	3
	1/25,000	糸魚川1・2	11
		青海	6
都市計画総括図	1/10,000	能生	2
		糸魚川	5
		青海	2
都市計画図（白図）	1/10,000	能生	1
		糸魚川	7
		青海	4
	1/2,500	糸魚川15地区	5
		青海4地区	-
計			51

## 11 糸魚川駅周辺施設

### (1) 糸魚川駅自由通路の利用

種別	件数	金額(円)
自由通路使用許可(有料)	10	18,964
デジタルサイネージ有料広告	3	33,000
内照式広告看板	4(6面)	1,300,000

### (2) 糸魚川駅アルプス口駐車場利用状況

総駐車台数(台)	53,227
駐車場使用料(円)	4,409,700
新幹線利用台数(台)	17,341
新幹線利用免除額(円)	27,830,600



## 12 公 園

(1) 都市公園整備状況（平成30年3月31日現在）

	公園種別	公園名	所在地	供用面積 (㎡)	都市計画決定 面積 (ha)
1	総合公園	美山公園	大野 65-1	578,832	59.20
2	近隣公園	姫川さくら公園	南寺島 2丁目 73	6,400	1.00
3	近隣公園	桜ヶ丘公園	大和川 6395	8,854	0.90
4	都市緑地	一の宮公園	一の宮 1丁目 95-甲	2,737	都決なし
5	街区公園	諏訪公園	寺島 2丁目 949	2,899	都決なし
6	街区公園	横町なかのきり公園	横町 4丁目 1754	1,798	都決なし
7	街区公園	駅前海望公園	大町 2丁目 24-2	1,560	都決なし
8	街区公園	奴奈川公園	南寺島 2丁目 178	9,142	都決なし
9	街区公園	木揚場広場	上刈 6丁目 1	691	都決なし
10	街区公園	桜ヶ丘コミュニティ広場	大和川 6505	1,001	都決なし
11	地区公園	中宿シーサイドパーク	中宿 557-1	1,255	都決なし
12	街区公園	塩の道広場	新鉄 1丁目 91-4	200	都決なし
13	街区公園	ぼけっとぱーくカマ田	南押上 3丁目 420	225	都決なし
14	街区公園	南押上公園	南押上 3丁目 260-27	723	都決なし
15	街区公園	万石広場	京ヶ峰 1丁目 229-4	2,000	都決なし
16	街区公園	上刈四反田公園	上刈 3丁目 1542	480	都決なし
17	街区公園	神領公園	南寺町 3丁目 1145	765	都決なし
18	街区公園	梶浜公園	梶屋敷 11-24	695	都決なし
19	街区公園	上刈長面公園	上刈 1丁目 1640	315	都決なし
20	街区公園	C 1 2 S Lパーク	中央 1丁目 59-1	245	都決なし
21	街区公園	上刈道保の小径	上刈 1丁目 1666	905	都決なし
22	総合公園	能生海洋公園	能生小泊 3596	56,000	15.50
23	街区公園	イカリ公園	田海 5029	2,628	0.26
24	街区公園	名引公園	寺地 2080	1,980	0.19
25	街区公園	八久保公園	今村新田 677	2,190	0.22
26	総合公園	名引山公園	青海 671	68,400	13.80
27	街区公園	大坪公園	須沢 2727	3,870	0.39
28	街区公園	山添社公園	田海 5313	2,400	0.24
29	街区公園	ぬな川公園	田海 5418	2,400	0.24
30	街区公園	高畑公園	田海 5846	1,759	0.18
31	街区公園	須沢公園	須沢 3142	6,000	0.60
32	街区公園	八千川公園	須沢 3601	4,600	0.46
33	街区公園	角地公園	須沢 3602	4,000	0.40
			合 計	777,949	93.58

## (2) 都市公園整備事業

都市公園安全・安心対策事業（防災・安全社会資本整備総合交付金事業）

委託名	事業内容	委託料(円)
建補委第23号 荒崎キャンプ場トイレ等再整備工事監理業務委託 工事場所:大字能生小泊、大字百川地内	監理対象工事 建補第8号 荒崎キャンプ場トイレ再整備(建築)工事 建補第9号 荒崎キャンプ場トイレ再整備(電気設備)工事 建補第10号 荒崎キャンプ場トイレ再整備(機械設備)工事	1,436,400
委託料合計		1,436,400

工事名	工事概要	工事費(円)
建補第8号 荒崎キャンプ場トイレ再整備(建築)工事 工事場所:大字能生小泊、大字百川地内	トイレ新築工事 構造:木造平屋建て 延べ面積:44.07m <sup>2</sup> 建築面積:57.84m <sup>2</sup> 屋根 カラーG L鋼板厚0.4 堅はげ葺き 外壁 窯業系サイディング 既存施設解体工事 管理棟 木造平屋建て 延べ面積:6.32m <sup>2</sup> トイレ棟 木造平屋建て 延べ面積:29.75m <sup>2</sup> 浄化槽 RC造り 3.65m×2.75m×1.9m 1箇所	16,683,840
建補第9号 荒崎キャンプ場トイレ再整備(電気設備)工事 工事場所:大字能生小泊、大字百川地内	電気設備工事 電灯盤(L-1) 1面 照明器具 12台 既存引込開閉器盤改修 一式 トイレ呼出設備 1箇所	1,434,240
建補第10号 荒崎キャンプ場トイレ再整備(機械設備)工事 工事場所:大字能生小泊、大字百川地内	機械設備工事 大便器 6組 小便器 3組 手洗器 7組 汚物流し 1組 清掃流し 1組 ルームエアコン(壁掛型2.2kw) 1台 換気扇 5台 コインシャワー設備 1組 給湯器(外壁掛型 16号) 1台 ポンベ庫(50キロ 4本用) 1台 合併処理浄化槽(60人槽) 1基	21,924,000
工事費合計		40,042,080

### 13 建築住宅

(1) 建築基準法による届出及び経由

(単位 件数：件 面積：㎡)

種類	区分	新築	改築	増築	用途変更	移転	修繕 模様替え	合計	除去
		合計	171	15	24	0	0	0	210
専用住宅	件数	98	10	15	0	0	0	123	68
	面積	13,548.22	1,709.17	831.09	0.00	0.00	0.00	16,088.48	8,163.90
店舗及び 併用住宅	件数	7	2	2	0	0	0	11	3
	面積	1,212.72	456.87	82.54	0.00	0.00	0.00	1,752.13	325.76
共同住宅	件数	7	0	0	0	0	0	7	0
	面積	2,165.65	0.00	0.00	0.00	0.00	0.00	2,165.65	0.00
倉庫	件数	9	1	0	0	0	0	10	0
	面積	2,983.01	67.48	0.00	0.00	0.00	0.00	3,050.49	0.00
学校 官公署	件数	0	0	0	0	0	0	0	0
	面積	0.00	0.00	0.00	0.00	0.00	0.00	0.00	0.00
車庫及び 物置	件数	20	1	3	0	0	0	24	7
	面積	1,786.02	39.66	100.20	0.00	0.00	0.00	1,925.88	378.75
工場	件数	5	0	2	0	0	0	7	0
	面積	1,823.63	0.00	12,742.44	0.00	0.00	0.00	14,566.07	0.00
その他	件数	25	1	2	0	0	0	28	10
	面積	5,503.04	11.65	346.65	0.00	0.00	0.00	5,861.34	1,765.57

- ・ 建築物完了検査申請書 34件
- ・ 工作物確認申請書 1件
- ・ 工作物完了検査申請書 なし
- ・ 変更確認申請書（建築物） 8件
- ・ 変更確認申請書（工作物） なし
- ・ 計画通知書（建築物） 2件
- ・ 計画通知書（工作物） なし
- ・ 計画変更通知書 なし
- ・ 道路位置指定申請書 2件
- ・ 名義変更届 12件
- ・ 取下げ届 なし
- ・ 工事取りやめ届 なし
- ・ 許可申請書（法第43条第1項） 2件
- ・ 許可申請書（法第48条第9項） 1件
- ・ 許可申請書（法第85条第5項） 7件
- ・ 仮使用承認申請書 1件

(2) その他法令による申請等

- ・ 福祉のまちづくり条例事前協議 6件

## (3) 公営住宅

ア 公営住宅入居状況(平成30年3月31日現在) (単位 管理戸数・入居戸数:戸 入居率:%)

区分	住宅名	管理戸数	入居戸数	入居率	備考
市 営 住 宅	能生住宅	7	7	100.0	
	梶屋敷住宅	18	18	100.0	
		6	6	100.0	若者世帯向け住宅
	田伏住宅	56	47	83.9	
		6	6	100.0	特定公共賃貸住宅
	奴奈川住宅	16	13	81.3	市単独住宅
	美山住宅	60	56	93.3	
	西浜住宅	56	24	42.9	政策空家
		20	19	95.0	単身用住宅
	横町住宅	6	2	33.3	政策空家
	須沢公園住宅	48	40	83.3	
	須沢住宅	6	6	100.0	
	寺地住宅	33	30	90.9	
		27	24	88.9	特定公共賃貸住宅
	外波住宅	4	2	50.0	政策空家
	玉ノ木住宅	4	1	25.0	
上路住宅	3	2	66.7		
小計	376	303	80.6		
県 営 住 宅	田伏住宅	36	26	72.2	
	新西浜住宅	32	29	90.6	
	寺地住宅	60	51	85.0	
	小計	128	106	82.8	
合計	504	409	81.2		

イ 年度別入居率(各年度末現在)

(単位:%)

区分 \ 年度	25	26	27	28	29
計	89.0	86.5	86.1	82.8	81.2
市営住宅	88.2	85.1	84.8	82.0	80.6
県営住宅	91.4	90.6	89.8	85.2	82.8

ウ 公営住宅使用料及び修繕の状況

(ア) 使用料

(単位 調定額・収納額:円 収納率:%)

項目	調定額	収納額	収納率
市営住宅	83,495,213	82,013,545	98.2
県営住宅	29,042,831	27,982,931	96.4

(イ) 修繕

201件 10,244,781円

## (4) 住まい環境リフォーム補助金事業

交付実績

(単位 交付件数：件 その他：円)

	受付期間	交付件数	交付額	対象事業費
リフォーム補助金	平成29年1月25日～ 平成29年3月10日	468	44,000,000	421,049,766

・ 交付額は事業費の1/4 (上限10万円)

系魚川産木材を使用した場合、系魚川産木材の購入費の1/2を加算 (上限5万円)

## (5) 住宅整備資金貸付事業

ア 高齢者及び障害者住宅整備資金利用状況

(単位 件数：件 金額：円)

28年度末現在高		貸付		償還		29年度末現在高	
件数	金額	件数	金額	件数	金額	件数	金額
3	4,567,000	0	0	0	1,236,000	3	3,331,000

イ 勤労者住宅資金利用状況

(単位 件数：件 金額：円)

28年度末現在高		貸付		償還		29年度末現在高	
件数	金額	件数	金額	件数	金額	件数	金額
78	221,880,000	0	0	10	47,333,000	68	174,547,000

ウ 持家住宅資金利用状況

(単位 件数：件 金額：円)

28年度末現在高		貸付		償還		29年度末現在高	
件数	金額	件数	金額	件数	金額	件数	金額
41	79,195,000	0	0	8	21,096,000	33	58,099,000

## (6) 安心安全すまいる事業

(単位 件数：件 金額：円)

耐震診断員派遣事業		耐震設計補助事業		耐震改修補助事業	
件数	金額	件数	金額	件数	金額
6	480,000	0	0	0	0

## 14 国土調査事業

### (1) 平成 29 年度事業

#### 第 22 計画区

- ・区 域 大字藤崎の一部（字下屋敷 ほか 3 字）
- ・調査面積 0.07 km<sup>2</sup>
- ・調査筆数 473 筆
- ・所有者数 87 人
- ・作業工程 原図作成（F -2 工程） 地積測定（G 工程）  
地籍図・地籍簿案作成（H 工程）

#### 第 23 計画区

- ・区 域 大字藤崎の一部（字ヒラ ほか 6 字）
- ・調査面積 0.14 km<sup>2</sup>
- ・調査筆数 307 筆
- ・所有者数 41 人
- ・作業工程 一筆地調査：現地調査（E2 工程） 細部図根測量（F 工程）  
一筆地測量（F -1 工程）

#### 第 24 計画区

- ・区 域 大字藤崎の一部（字オノ神 ほか 5 字）
- ・調査面積 0.31 km<sup>2</sup>
- ・調査筆数 400 筆
- ・所有者数 61 人
- ・作業工程 一筆地調査：調査図素図作成等（E1 工程）

### (2) 糸魚川市地籍調査推進委員会

#### ア 委員

藤崎地区 任期（平成 29 年 10 月 1 日～平成 31 年 9 月 30 日）

役 職 名	氏 名	備 考
委員長	竹 田 道 夫	（ 藤崎地区 ）
委 員	村 田 勝 男	（ " ）
	土 井 五 一	（ " ）

#### イ 現地調査への協力

##### 境界立会い（第 23 計画区）

- ・平成 29 年 11 月 7 日 委員 3 名出席
- ・平成 29 年 11 月 9 日 委員 3 名出席

#### ウ 会 議

平成 29 年度糸魚川市地籍調査推進委員会（平成 30 年 3 月 28 日 磯部ふれあい会館）

- ・平成 29 年度事業の進捗状況について
- ・平成 30 年度事業計画について
- ・地図混乱地域関連
- ・その他

## 15 運 輸

### (1) 公共交通の維持・再編への取組

糸魚川市地域公共交通協議会

開催年月日	議 事
平成29年 4月13日(木)	第1回 糸魚川市地域公共交通協議会 ・協議会規約の一部改正について ・平成29年度事業計画及び予算について ほか
10月16日(月)	第2回 糸魚川市地域公共交通協議会 ・平成28年度決算について ・(仮称)地域公共交通再編実施計画(素案)について
11月30日(木)	第3回 糸魚川市地域公共交通協議会 ・(仮称)地域公共交通再編実施計画のうちバス路線の再編案について
平成30年 2月22日(木)	第4回 糸魚川市地域公共交通協議会 ・路線バスの自由乗降区間の設定について ・(仮称)地域公共交通再編実施計画のうちバス路線の再編案について
2月22日(木)	糸魚川市地域公共交通協議会 研修会 兼 地域公共交通講演会 テーマ:元気な地域をつくる公共交通網を「三位一体」で実現する - 地域公共交通網形成計画から一歩踏み出すために - 講 師:福島大学 経済経営学類 准教授 吉田 樹 氏
3月29日(木)	第5回 糸魚川市地域公共交通協議会 ・(仮称)地域公共交通再編実施計画(案)について
3月30日(金)	糸魚川市地域公共交通再編実施計画 策定

### (2) 鉄道

#### ア 鉄道利用促進事業

- ・JR 青海駅無人化対策

業 務 日 平成29年4月1日～平成30年3月31日

業 務 時 間 午前7時～午後7時30分

#### イ 関係団体活動状況

##### (ア) 日本海ひすいライン等利用促進協議会

年 月 日	概 要
平成29年 5月15日(月)	臨時総会(書面) 大糸線60周年記念事業にかかる予算執行について
5月27日(土)	大糸線花いっぱい事業 花苗植栽 参加者 83名(場所:根知地区)
5月31日(水)	総会(会場:糸魚川市役所) 平成28年度事業報告・収入支出決算について 平成29年度事業計画(案)・収入支出予算(案)について 等
6月1日(木) ～ 6月30日(金)	大糸線全線開通60周年記念事業イベント助成 助成事業数:6件(5団体)

年 月 日	概 要
7月15日(土) ~10月31日(火)	北信越スタンプラリー2017共催 (区間:日本海ひすいライン 市振駅~直江津駅、大糸線 糸魚川駅~南小谷駅 等)
8月27日(日)	J R西日本金沢総合車両所一般公開イベント参加 北信越スタンプラリー2017、大糸線、雪月花、ジオパル等P R (場所:石川県白山市)
10月13日(金)	臨時総会(書面) 平成29年度補正予算(案)について
10月 4日(水) ~10月 5日(木)	糸魚川駅等利用促進事業後援 (第13回糸魚川市民号:長野・山梨(大村美術館・石和温泉)の旅)
10月14日(土)	大糸線全線開通60周年記念「鉄道祭り2017」(会場:糸魚川駅・根知駅) 内容:ステージイベント、プラレール広場、キッズカフェ、物品販売、大糸線写真展 アートフェス、大糸線記念グッズ製作 等
11月12日(日)	大糸線全線開業60周年記念 えちごトキめきリゾート「雪月花」大糸線特別運行 内容:記念式典、お出迎え、乗客への特産品ふるまい 等
11月12日(日) ~12月15日(金)	大糸線全線開業60周年記念 えちごトキめきリゾート「雪月花」大糸線特別運行 フォトコンテスト2017 応募数:77点
12月14日(木)	要望活動「大糸線輸送強化及び利便性向上について」 等 要望先:西日本旅客鉄道株式会社金沢支社 (大糸線利用促進輸送強化期成同盟会と合同)
平成30年 2月 1日(木) ~ 2月28日(水)	在来線利用者の駐車場無料化社会実験(糸魚川駅) 在来線利用台数 189台 / 全利用台数 10,144台

(1) 大糸線利用促進輸送強化期成同盟会

年 月 日	概 要
平成29年 5月10日(水)	幹事会(会場:大町市役所) 総会提出案件・総会当日の役割について
5月19日(金)	三役会・総会(会場:安曇野市) 平成28年度事業報告・収入支出決算について 平成29年度事業計画(案)・収入支出予算(案)について 等
7月 1日(土) ~7月 2日(日)	テレビ特別番組協賛事業 「地元イチオシ!この夏のスポット ~北陸・飛騨・信州の旅~」 長野県(信越放送)・富山県(チューリップテレビ)・石川県(北陸放送) 埼玉県(テレビ埼玉)・群馬県(群馬テレビ)
7月15日(土) ~10月31日(火)	北信越スタンプラリー2017共催 (区間:大糸線 糸魚川駅~南小谷駅、日本海ひすいライン 市振駅~直江津駅 等)



年 月 日	概 要
10月14日(土)	大系線全線開通60周年記念 「第4回大系線クイズ列車の旅」 松本駅～南小谷駅「リゾートビューふるさと」にて実施 内容：大系線沿線クイズの出題 FM長野の生放送 お出迎え、お見送り(特信州小谷太鼓、沿線キャラクター)、特産ふるまい クイズ表彰式(糸魚川駅特設ステージ)
11月12日(日)	大系線全線開業60周年記念事業 えちごトキめきリゾート「雪月花」の大系線乗り入れ運行の協力 内容：ツアー客のお出迎え、おもてなし、お見送り
12月14日(木)	要望活動「大系線輸送強化及び利便性向上について」等 要望先：西日本旅客鉄道株式会社金沢支社 (日本海ひすいライン等利用促進協議会と合同)
平成30年 1月29日(月)	長野県JR連絡調整会議(会場：長野県庁) JR東日本・西日本・東海の各社へ要望 「「リゾートビューふるさと」南小谷～糸魚川間への乗入れについて」 「えちごトキめきリゾート「雪月花」の大系線乗り入れ継続について」等

(3) 並行在来線

ア えちごトキめき鉄道株式会社

年 月 日	概 要
平成29年 5月25日(木)	第43回取締役会(会場：えちごトキめき鉄道本社) 第7期(平成28年度)事業報告の承認の件 第8期(平成29年度)事業計画の承認の件 取締役候補者選任の件 定時株主総会招集の件 等
6月28日(水)	第7回定時株主総会(会場：上越文化会館) 剰余金処分(損失処理)の件 定款一部変更の件 取締役3名選任の件 等
6月28日(水)	取締役会(書面) 代表取締役選任の件 取締役社長の職務を代理する取締役の選任の件
8月24日(木)	第45回取締役会(会場：えちごトキめき鉄道本社) 取締役候補者選任の件 臨時株主総会招集の件 平成29年度第1四半期収支状況の件 長期経営計画見直し方針の件 リゾート列車「雪月花」の他社線乗入れ及び「イベント列車」の貸出しの件 等
9月21日(木)	臨時株主総会(会場：上越文化会館) 取締役1名選任の件

年 月 日	概 要
11月24日（金）	第46回取締役会（会場：えちごトキめき鉄道本社） 日本海ひすいライン糸魚川駅連動装置の改良の件 平成29年度上半期収支状況の件 長期経営計画の見直し検討状況の件 リゾート列車「雪月花」の他社線乗入れの件 等
平成30年 2月 9日（金）	第47回取締役会（会場：えちごトキめき鉄道本社） 平成29年度事業計画見直し及び平成30年度事業計画の件 株式譲渡の件 ダイヤ改正（2018年3月）の件 「雪月花」と「ろくもん」の相互乗入れの件 等

イ えちごトキめき鉄道活性化協議会

年 月 日	概 要
平成29年 5月30日（火）	第1回担当者会議（会場：えちごトキめき鉄道本社） 平成29年度事業計画について
6月30日（金）	第1回幹事会（書面） 平成28年度事業実績、収支決算について 平成29年度事業計画、収支予算について
7月10日（月）	えちごトキめき鉄道活性化協議会 総会（書面） 平成28年度事業実績、収支決算について 平成29年度事業計画、収支予算について
8月3日（木）	第2回幹事会（書面） 利用促進助成事業交付要綱の制定について 利用促進団体助成事業交付要綱の制定について
12月19日（火）	第2回担当者会議（会場：えちごトキめき鉄道本社） 平成29年度決算見込みについて 平成30年度事業案について ほか
平成30年 1月30日（火）	第3回幹事会（書面） 平成29年度生活交通改善事業計画の変更について
3月22日（木）	第4回幹事会（書面） 平成30年度生活交通改善事業計画について

## (4) バス

## ア 生活路線運行状況

・運行期間 平成28年10月1日～平成29年9月30日

事業者名	運行系統		系統 キロ程 (km)	補助額 (千円)		平均 乗車 密度 (人)	付記
	起点	終点		新潟県	糸魚川市 (県分含む)		
糸魚川 バス 株式会社	大沢	糸魚川駅日本海口	9.9	987	2,303	2.0	
	能生駅前	大沢	25.7	4,789	14,072	2.0	糸魚川総合病院経由
	能生駅前	横町五丁目	17.1	1,455	3,848	2.0	糸魚川総合病院経由
	青海駅前	寺町二丁目	8.1	-	646	2.0	
	大沢	糸魚川総合病院	13.9	956	1,806	2.3	糸魚川高校入口経由
	大沢	糸魚川総合病院	13.9		1,464	2.7	糸魚川駅日本海口、 糸魚川高校入口経由
	笹倉温泉	糸魚川駅日本海口	20.9	1,680	4,480	2.0	糸魚川総合病院経由
	笹倉温泉	糸魚川駅日本海口	21.5	1,840	4,771	2.1	焼山温泉、 糸魚川総合病院経由
	焼山温泉	糸魚川駅日本海口	22.4	1,731	4,632	2.0	笹倉温泉、 糸魚川総合病院経由
	焼山温泉	糸魚川駅日本海口	20.0	2,636	6,882	2.1	糸魚川総合病院経由
	笹倉温泉	糸魚川駅日本海口	22.6	2,070	2,614	2.1	焼山温泉、中央大通り、 糸魚川駅アルプス口経由
	焼山温泉	糸魚川駅日本海口	22.1		939	2.4	糸魚川高校入口、中央大通り、 糸魚川駅アルプス口経由
	笹倉温泉	糸魚川駅日本海口	22.0		2,514	2.1	中央大通り、糸魚川 駅アルプス口経由
	来海沢	糸魚川駅日本海口	11.3	-	4,425	1.0	
	来海沢	糸魚川駅日本海口	13.7	-	6,217	0.6	糸魚川総合病院経由
	糸魚川総合病院	糸魚川駅日本海口	5.8	335	1,154	2.2	蓮台寺、糸魚川駅アルプス口経由
	別所	糸魚川駅日本海口	16.3	1,316	3,436	2.0	和泉、下大野経由
	別所	糸魚川総合病院	22.4	2,942	1,782	2.0	井口、頸城大野駅前経由
	別所	糸魚川駅日本海口	18.4		6,180	2.1	井口、頸城大野駅前 経由
	別所	糸魚川総合病院	20.9	1,481	1,575	2.1	和泉、頸城大野駅前経由
	別所	糸魚川駅日本海口	16.9		2,316	2.0	和泉、頸城大野駅前 経由
	大沢	寺町二丁目	9.5	502	662	2.0	青海通線経由
	大沢	糸魚川駅日本海口	8.9		616	2.0	青海通線経由
	大沢	糸魚川総合病院	14.7	-	1,493	2.4	青海通線、蓮台寺 経由

事業者名	運行系統		系統 キロ程 (km)	補助額 (千円)		平均 乗車 密度 (人)	付記
	起点	終点		新潟県	糸魚川市 (県分含む)		
糸魚川 バス 株式会社	大沢	糸魚川総合病院	12.9	-	932	2.2	青海通線経由
	中谷内	糸魚川駅日本海口	5.9	-	2,909	0.6	
	中谷内	糸魚川総合病院	9.9	-	879	1.1	糸魚川駅日本海口経由
	西飛山	能生案内所	13.1	2,564	3,602	2.0	榎経由
	西飛山	能生案内所	13.3		3,714	2.1	榎、国保診療所経由
	田麦平	能生案内所	12.0	911	1,076	2.1	榎経由
	田麦平	能生案内所	12.2		1,198	2.0	榎、国保診療所経由
	中尾	能生駅前	5.9	-	1,703	1.0	木浦経由
	榎車庫前	能生案内所	8.6	-	1,025	1.0	国保診療所経由
	榎車庫前	能生案内所	8.2	-	1,167	0.7	国保診療所、指塩経由
	島道	能生案内所	7.8	-	2,770	0.8	国保診療所経由
	仙納	能生駅前	14.8	1,819	6,132	2.1	中村、徳合崎経由
	西飛山	横町五丁目	31.0	-	1,561	2.0	東廻り、 糸魚川総合病院経由
	西飛山	横町五丁目	30.6	-	1,507	2.0	東廻り、 国保診療所、糸魚川 総合病院経由
	西飛山	横町五丁目	29.5	-	1,439	2.0	西廻り、 糸魚川総合病院経由
	西飛山	横町五丁目	29.7	-	1,453	2.1	西廻り、 国保診療所、糸魚川 総合病院経由
	大沢	糸魚川総合病院	19.3	1,512	5,626	2.1	おうみ巡回
	糸魚川駅日本海口	糸魚川駅日本海口	12.8	1,755	6,930	2.1	市街地巡回、糸魚川 駅アルプス口経由
	糸魚川駅アルプス口	糸魚川駅アルプス口	7.8	-	5,032	1.1	フォッサマグナミュ ージアム経由
頸城 自動車 株式会社	能生案内所	労災病院前	30.6	755	2,157	2.0	名立車庫前経由
44路線			714.8	34,036	133,639		

イ 生活交通確保対策事業

- ・運行費補助金の補助対象期間 平成28年10月1日～平成29年9月30日  
(単位：円)

項目	補助対象者	補助額
運行費補助金	糸魚川バス株式会社	131,482,000
	頸城自動車株式会社	2,157,000

ウ 糸魚川市駅北大火被災者外出支援事業「がんばれ糸魚川おでかけパス」

- ・対 象 駅北大火により住居または車が被災し、日常の移動にお困りの方
- ・補助内容 6か月または1か月バス定期券の全額補助
- ・対象路線 糸魚川バス株式会社が運行する市内の路線（蓮華温泉線は対象外）
- ・申請者数 28人（65歳以上 24人、高校生から64歳まで 4人、中学生以下 0人）

エ コミュニティバス運行事業

- ・補助対象期間 平成29年4月1日～平成30年3月31日
- ・補 助 額 4,467,000円

補助対象者	路線名	運行日数（日）	利用者数（人）
株式会社 ツカダ運輸	川詰線	50	510
	大洞線	49	319
	高倉線	50	807
	きらら青海・玉ノ木線	48	323
	市振・上路線	2	2

オ 乗合タクシー運行事業

- ・補助対象期間 平成29年4月1日～平成30年3月31日
- ・補 助 額 5,855,000円

補助対象者	路線名	運行日数（日）	利用者数（人）
有限会社 糸魚川タクシー	木地屋・平岩診療所線	45	42
	山之坊・平岩駅線	45	104
	夏中・小滝駅線	50	1,199
有限会社 早川観光タクシー	下早川地区	36	96
	上早川地区	48	209

カ 高速バス確保対策事業

- ・補助対象者 頸城自動車株式会社
- ・補助対象期間 平成29年4月1日～平成30年3月31日
- ・補 助 額 3,720,000円
- ・輸 送 人 員 19,561人
- ・運 行 状 況 1日2往復

## 16 北陸新幹線

### (1) 北陸新幹線建設費負担金

(単位:円)

区 分	区 域	負担金対象額	新潟県負担額	糸魚川市負担額	
28年度末 累計	糸魚川地域	51,009,270,670	16,980,270,157	1,697,075,515	
	青海地域	28,281,560,665	9,380,953,151	468,868,676	
	計	79,290,831,335	26,361,223,308	2,165,944,191	
29 年 度	現年	糸魚川地域	0	0	
		青海地域	0	0	
		計	0	0	
	繰越	糸魚川地域	0	0	0
		青海地域	0	0	0
		計	0	0	0
29年度末 累計	糸魚川地域	51,009,270,670	16,980,270,157	1,697,075,515	
	青海地域	28,281,560,665	9,380,953,151	468,868,676	
	計	79,290,831,335	26,361,223,308	2,165,944,191	
29 30	糸魚川地域	26,081,000	8,693,666	869,367	
	青海地域	250,000	83,333	4,167	
	計	26,331,000	8,776,999	873,534	
合 計	糸魚川地域	51,035,351,670	16,988,963,823	1,697,944,882	
	青海地域	28,281,810,665	9,381,036,484	468,872,843	
	計	79,317,162,335	26,370,000,307	2,166,817,725	

<糸魚川市負担分>

- ・糸魚川地域分 = 負担金対象額 × 新潟県負担額 (1/3) × 10%
- ・青海地域分 = 負担金対象額 × 新潟県負担額 (1/3) × 5%

### (2) 団体による整備促進等の取組

#### ア 北陸新幹線関係都市連絡協議会

年 月 日	概 要
平成29年 5月12日(金)	第76回協議会(会場:糸魚川市) 北陸新幹線の早期建設に関する決議を採択
7月26日(水)	要望活動「北陸新幹線の早期建設に関する要望書」 要望先:国土交通省、自由民主党・公明党、 地元選出国會議員、鉄道・運輸機構
10月13日(金)	第77回協議会(会場:石川県輪島市) 北陸新幹線の早期建設に関する決議を採択
11月15日(水)	要望活動「北陸新幹線の早期建設に関する要望書」 要望先:国土交通省、自由民主党・公明党、 地元選出国會議員、鉄道・運輸機構

イ 北陸新幹線建設・活用促進期成同盟会

年月日	概要
平成29年 5月16日(火)	第1回幹事会(会場:上越市)
5月19日(金)	第2回幹事会(書面)
6月14日(水)	第1回役員会(書面)
7月20日(木)	総会(会場:上越市)
8月25日(金)	要望活動「北陸新幹線の整備及び活用の促進に関する要望書」 要望先:国土交通省、自由民主党、公明党、地元選出国會議員、 JR東日本本社、JR西日本東京本部等
11月18日(土) ~19日(日)	「『雪月花』『Shu*Kura』『現美新幹線』『北陸新幹線』で乗り継ぐ新潟 周遊の旅」モニターツアー実施(他団体との連携事業)
平成30年 1月15日(月)	第3回幹事会(書面)
2月1日(木)	PR活動 内容:関西旅行会社4社、JR西日本 訪問

ウ 北陸新幹線建設促進同盟会

年月日	概要
平成29年 5月23日(火)	総会、建設促進大会及び要望活動 要望先:国土交通省、自由民主党、公明党 等
11月14日(火)	要望活動 要望先:国土交通省、自由民主党、公明党 等

# 復興推進課

## 1 復興まちづくり推進事業

(1) 糸魚川市駅北復興まちづくり計画検討委員会

ア 委員（任期：平成 29 年 3 月 2 日～平成 29 年 8 月 22 日）

	氏名	所属など	
1	江口知章	新潟経済社会リサーチセンター研究部長	有識者
2	岡崎篤行	新潟大学工学部建設学科教授	
3	関澤愛	東京理科大学大学院教授	
4	中出文平	長岡技術科学大学副学長	
5	磯貝正子	個店の魅力アップ女性の会 会長	市内関係団体代表者
6	木村英雄	糸魚川市 副市長（復興担当）	
7	倉又孝好	糸魚川市社会福祉協議会 会長	
8	倉又康	糸魚川青年会議所 監事	
9	小坂功	糸魚川広域商店街 会長	
10	齋藤伸一	被災4区 区長代表 大町区長	
11	斉藤直文	糸魚川市消防団 団長	
12	杉田康一	新潟県建築士会糸魚川支部 支部長	
13	山岸美隆	糸魚川商工会議所 副会頭	
14	山下建夫	糸魚川市観光協会 会長	

有識者・市内関係団体代表別に五十音順、：委員長、：副委員長

イ 会議の開催

回	開催年月日	議事等	会場等
第2回	平成 29 年 4 月 3 日（月）	・住民意向調査や団体等からの主な意見について ・3つのまちづくり方針ごとの施策案について	ヒスイ王国館
第3回	5 月 11 日（木）	・復興まちづくりの目標（目指す姿）について ・重点プロジェクトについて ・復興まちづくり計画に関する提言書（案）について	ヒスイ王国館
第4回	6 月 8 日（木）	・復興まちづくりに関する提言書（案）について	ヒスイ王国館
第5回	6 月 28 日（水）	・復興まちづくりに関する提言について	ヒスイ王国館

(2) 糸魚川復興まちづくり推進協議会

ア 推進協議会

会議	開催年月日	議事等	会場等
第3回	平成 29 年 6 月 15 日（木）	・復興まちづくりに関する提言書（案）について	糸魚川市民会館



イ 実務担当者会議

開催年月日	議事等	会場等
平成 29 年 4 月 14 日 (金)	・復興まちづくりについて ・分科会 (基盤整備計画、建築計画)	国土交通省 会議室
5 月 31 日 (水)	・復興まちづくりに関する提言書 (案) について ・復興に係る事業について	国土交通省 会議室
6 月 15 日 (木)	・復興に係る事業について (都市防災総合推進事業、 都市再生整備計画事業、街なみ環境整備事業、小規模 住宅地区等改良事業、地域・まちなか商業活性化 支援事業など)	糸魚川市役所
8 月 28 日 (月)	・復興まちづくり計画公表について ・各ブロックの合意形成の状況 ・各事業の進捗状況	国土交通省 会議室
平成 30 年 3 月 9 日 (金)	・復興まちづくりの進捗について ・復興まちづくり事業について ・復興まちづくりの現状と諸課題について	国土交通省 会議室

(3) 糸魚川市駅北復興まちづくり計画評価委員会

ア 委員 (任期:平成 30 年 3 月 1 日~平成 32 年 3 月 31 日)

	氏名	所属など	
1	江口 知章	新潟経済社会リサーチセンター研究部長	有識者
2	岡崎 篤行	新潟大学工学部建設学科教授	
3	関澤 愛	東京理科大学大学院教授	
4	中出 文平	長岡技術科学大学副学長	

五十音順、 : 委員長 : 副委員長

イ 会議の開催

開催年月日	議事等	会場等
平成 30 年 3 月 27 日 (火)	・平成 29 年度 復興まちづくり計画の内部評価について 内部評価結果 (全体概要) 内部評価概要 (重点プロジェクト) ・復興まちづくり計画変更案について	糸魚川市役所

(4) 社会資本整備総合交付金事業

委託名	業務概要 (事業内容)	委託料 (円)
建補委第 12 号 糸魚川市駅北復興まちづくり計画 策定業務委託 28 29 繰越	・復興まちづくり計画の策定 ・合意形成支援 ・基準点測量・水準測量及び現況測量 ・土地及び権利調査 ・各委員会等の支援	17,463,600 (29 年度全額支払)
糸魚川市駅北復興まちづくり計画策定 その 10 業務委託	・住み続けられるまちづくりに向けたシナ リオ案の検討、方針策定 ・住民合意形成の支援	6,296,400

委託名	業務概要（事業内容）	委託料（円）
街なみ環境整備事業計画策定に係る合意形成支援業務 29 30 繰越	<ul style="list-style-type: none"> <li>・都市空間3Dデータの作成</li> <li>・VRアプリケーションの構築</li> <li>・VRコンテンツの仕様</li> <li>・操作研修の実施、マニュアル作成</li> </ul>	4,320,000 29 30 繰越

(5) 駅北大火1年事業

糸魚川市駅北大火1年事業「糸魚川市駅北復興まちづくりシンポジウム2017」

開催日 平成29年12月22日（金）13時15分開始、16時30分終了

会場 糸魚川市民会館

内容 市長表彰、基調講演、パネルディスカッションほか

ア 市長表彰

表彰	受賞者名	住所
市長表彰（ふるさと納税）	里見 治	東京都板橋区
	椎木 隆太	東京都港区
	他1名 匿名希望	
市長表彰（見舞金）	釜田 卓	東京都西東京市
	小野萬グループ	糸魚川市
	一般財団法人 グラン・ナナ	福岡県糟屋郡篠栗町
	黒部川電力 株式会社	糸魚川市
	株式会社 タナベ	糸魚川市
	田辺工業 株式会社	新潟県上越市
	東京新潟県人会	東京都台東区
市長表彰（義援金）	富永 重芳	東京都稲城市
	アクシアルリテイリング株式会社	新潟県長岡市
	イオングループ	東京都千代田区
	株式会社 四国開発	東京都狛江市
	信越ポリマー 株式会社	東京都千代田区
	進工業 株式会社	京都府京都市
	太平洋セメント株式会社	東京都港区
	株式会社 高瀬商会	糸魚川市
	デンカ 株式会社	東京都中央区
	新潟県総合生活協同組合	新潟県新潟市
	株式会社新潟総合テレビ	新潟県新潟市
	西日本旅客鉄道株式会社	大阪府大阪市
	公益社団法人 24時間テレビチャリティ-委員会	新潟県新潟市
	明星セメント 株式会社	糸魚川市
	Yahoo! 基金	東京都千代田区

表彰	受賞者名	住所	
市長表彰（物資）	有限会社 家具のあづま	和歌山県紀の川市	
	帝国繊維 株式会社	東京都中央区	
感謝状（ふるさと納税）	五十嵐 良和	新潟県上越市	
	岩本 幸男	東京都港区	
	岡本 悦子	滋賀県大津市	
	倉知 豪	岐阜県多治見市	
	進藤 久和	福岡県福岡市	
	鈴木 純二	愛知県名古屋市	
	関澤 行雄	千葉県千葉市	
	三浦 三恵子	神奈川県逗子市	
	吉高 紳介	東京都港区	
	渡辺 征喜	岐阜県加茂郡坂祝町	
	他2名 匿名希望		
	感謝状（見舞金）	二幸産業グループ	東京都新宿区
感謝状（義援金）	麻生 繁	東京都大田区	
	大島 キミイ	東京都練馬区	
	岡本 泰志	東京都新宿区	
	小川 恵都子	東京都文京区	
	小島 元一	新潟県十日町市	
	小林 友也	東京都北区	
	末崎 敬一	福岡県久留米市	
	鈴木 ケイ子	東京都荒川区	
	成田 隆澄	愛知県豊田市	
	峯木 隆	神奈川県横浜市	
	渡辺 精二	横浜市神奈川区	
	糸魚川地区区長会	糸魚川市	
	糸魚川地域連合区長会	糸魚川市	
	株式会社 ウオロクホールディングス	新潟県新潟市	
	片岡尚友（季節料理「糸魚川」）	東京都江東区	
	生活協同組合コープにいがた	新潟県新潟市	
	セブン&アイグループ	東京都千代田区	
	株式会社 谷村建設	糸魚川市	
	デンカグループ糸魚川支援の会	東京都中央区	
	西頸城運送 株式会社	糸魚川市	

表彰	受賞者名	住所
感謝状（義援金）	ライオス'クラブ' 国際協会系魚川ライオス'クラブ'	系魚川市
	霊友会 ありがとうこだま基金	東京都港区
	他4名 匿名希望	
感謝状（物資・被災者支援）	大町区	系魚川市
	緑町区	系魚川市
	中央区	系魚川市
	新七区	系魚川市
	株式会社パスコ新潟支店	新潟県新潟市
	系魚川地区更生保護女性会	系魚川市
	系魚川市赤十字奉仕団	系魚川市
	系魚川市能生地区赤十字奉仕団	系魚川市
	系魚川市青海地区赤十字奉仕団	系魚川市
	系魚川市民生委員・児童委員連絡協議会	系魚川市
	社会福祉法人新潟県社会福祉協議会	新潟県新潟市
	系魚川地区生コンクリート協同組合	系魚川市
	協栄産業 株式会社	系魚川市
奴奈川用水組合	系魚川市	

(6) 防災とにぎわいの拠点施設に関する民間事業者との意見交換（サウンディング調査）

ア 他団体主催調査への参加

平成30年2月21日（特定非営利活動法人日本PFI・PPP協会） 11社

平成30年2月26日（国土交通省） 5社

イ 国土交通省支援業務による個別調査 12社

受託事業者：有限責任監査法人トーマツ

ウ 市主催による調査

平成30年3月22日 5社

平成30年3月26日 4社

平成30年3月29日 2社

(7) 先進地等視察

実施年月日	内容
平成29年6月2日(金)	・富山県上市町（白萩西部公営住宅） ・富山県射水市（リアン放生津） ・富山市（大町らん、みんなの輪おおさわの）
6月5日(月)	・千葉県船橋市（消防局海水利用システム）
7月3日(月)	・茨城県日立市（日立駅周辺地区整備など）
7月19日(水)	・山形県酒田市（大火後の取組や現在の課題など）
7月31日(月)	・石川県小松市（三草二木西園寺） ・富山市（グランドプラザ）
11月9日(木)	・長岡市、柏崎市（復興計画の進捗管理など）

# 駅 北 大 火

## 1 災害対策本部

### (1) 組織体制

平成29年6月29日 糸魚川市駅北大火対策本部閉鎖

新たに、「糸魚川市駅北復興まちづくり推進本部」を設置

### (2) 開催回数（平成29年6月29日から平成30年3月31日まで）

8回

## 2 仮設住宅等入居状況

種別 年度	仮設借上げ住宅 (民間賃貸住宅借上げ)		公営住宅一時使用	
	戸数	人数	戸数	人数
28年度末	44	85	12	34
29年度末	35	58	11	32

## 3 救援物資状況

年 度	平成28年度		平成29年度	
受付状況	377人		29人	
受付物資	品 名	数 量	品 名	数 量
	水	2,861ℓ	車椅子	1台
	お茶	2,208ℓ	衣類、食器	多数
	米	2,150 kg		
	パン	2,377 個		
	カップ麺	4,396 個		
	マスク	3,910 枚		
	毛布	476 枚		
	タオル類	3,085 枚		
	ラップ	3,000 本		
	衣類	段ボール 253 個		
	食器	段ボール 61 箱		
	その他、食品、衛生用品等多数			

## 4 ボランティア

支援物資仕分け作業等（平成29年4月1日から平成30年3月31日まで） 32人

## 5 義援金等

種 別	件 数	金 額 (円)
義 援 金	13,818	819,806,572
見 舞 金	137	25,897,993
ふるさと納税	3,188	91,260,343

## 6 生活支援金受付状況

受付なし（平成 28 年度 85 件）

## 7 証明書発行状況

種 別	発行件数
被災証明書	7
り災証明書	50

## 8 生活相談支援員活動状況

- (1) 相談支援員 2 人
- (2) 支援実施回数（平成 29 年 7 月 1 日から平成 30 年 3 月 31 日まで）
  - ア 安否確認 302 回
  - イ 相談件数 8 件
  - ウ その他 1 件

## 9 被災者説明会

### (1) 開催状況

回	開催年月日等		会場	出席者数	
				世帯	人
第6回	平成 29 年 4 月 6 日（木）	19時00分	ヒスイ王国館	87	125
第7回	5 月 18 日（木）	10時00分	"	61	77
	5 月 19 日（金）	19時00分		50	65
第8回	6 月 13 日（火）	10時00分	"	61	78
	6 月 14 日（水）	19時00分		36	56
第9回	7 月 20 日（木）	10時00分	"	55	73
		19時00分		40	56
第10回	8 月 23 日（水）	19時00分	"	44	66
	8 月 24 日（木）	10時00分		54	66
第11回	9 月 25 日（月）	19時00分	"	45	67
	9 月 26 日（火）	10時00分		36	46
第12回	10 月 16 日（月）	10時30分	"	37	45
	10 月 17 日（火）	19時00分		32	44
第13回	11 月 28 日（火）	10時30分	"	41	49
		19時00分		27	35
第14回	12 月 19 日（火）	10時30分	"	57	68
		19時00分		27	35
第15回	平成 30 年 1 月 29 日（月）	10時30分	"	46	56
		19時00分		18	24
第16回	3 月 22 日（木）	10時30分	"	33	42
		19時00分		25	30

## 10 ブロック別意見交換会

内容 被災地を概ね街区単位の10ブロックに分けて意見交換会を随時実施  
期間 平成29年4月1日から  
会場 市役所や地区の会館など

## 11 本町通り景観まちづくり勉強会・検討会

### (1) 勉強会

回	開催年月日等	内容
第1回	平成29年5月12日 糸魚川市民会館	・勉強会の趣旨説明 ・勉強会全体の流れ ・景観（雁木）、不燃化の基本的事項について
第2回	平成29年5月26日 ヒスイ王国館	・第1回目のふりかえりとアンケート結果について ・建物の不燃化（準耐火建築物）について ・雁木と歩行者空間（建物壁面後退）について
第3回	平成29年6月6日 6月11日	視察 ・上越市「高田雁木」 ・南魚沼市「牧之通り」 ・長岡市「旧三国街道」
第4回	平成29年6月22日 糸魚川市民会館	・第2・3回目のふりかえりとアンケート結果について ・不燃化（準耐火建築物）の支援策について ・雁木の支援策について ・ルールの策定について
第5回	平成29年6月28日 糸魚川市役所	・第4回目のふりかえりとアンケート結果について ・不燃化（準耐火建築物）について ・雁木、歩行者空間、壁面後退について

### (2) 検討会

回	開催年月日等	内容
第1回	平成29年8月25日 糸魚川市民会館	・景観・不燃化ガイドライン検討会の役割について ・景観・不燃化ガイドライン案の説明
第2回	平成29年9月6日 糸魚川市役所	・景観・不燃化ガイドライン案の説明

## 12 被災四区区長との対策会議

### (1) 開催回数

12回

### (2) 開催内容

大町区、新七区、緑町区、中央区各区長への復興まちづくり計画の策定状況、被災者支援の取組、復興関係の取組などの報告と対策の情報交換を定期的実施。

### 13 視察等の対応

月日	内容
平成 29 年 5 月 27 日 (土)	大野泰正国土交通大臣政務官被災地視察
6 月 10 日 (土)	石井啓一国土交通大臣被災地視察
7 月 16 日 (日)	松本純内閣府特命担当大臣 (防災) 被災地視察
7 月 29 日 (土)	山口那津男公明党代表被災地視察
10 月 30 日 (月)	小倉將信総務大臣政務官被災地視察
12 月 16 日 (土)	米山隆一新潟県知事被災地視察



# ガス水道局

## 1 水道事業

### (1) 業務量

区 分		年 度	平成 29 年度	平成 28 年度	比 較	
					増 減	前年比(%)
計画給水人口(人)			43,800	43,800	0	100.0
年 度 末	給水人口(人)		33,569	33,943	374	98.9
	給水戸数(戸)		16,171	16,116	55	100.3
年間配水量(m <sup>3</sup> )			4,887,794	4,875,379	12,415	100.3
一日最大配水量(m <sup>3</sup> )			20,276	26,022	5,746	77.9
一日平均配水量(m <sup>3</sup> )			13,391	13,357	34	100.3
年間給水量(m <sup>3</sup> )			4,457,310	4,386,008	71,302	101.6
一日平均給水量(m <sup>3</sup> )			12,211	12,016	195	101.6
有 収 率 (%)			91.2	90.0	1.2	-

### (2) 用途別給水状況

区 分		種 別	一 般	営 業	工 業	官公庁 病院等	その他	臨 時	計
給水量(m <sup>3</sup> )			3,262,923	655,408	61,297	409,036	55,443	13,203	4,457,310
給水戸数(戸)			14,173	1,119	26	420	144	289	16,171
構成 比率 (%)	量		73.2	14.7	1.4	9.2	1.2	0.3	100.0
	戸数		87.6	6.9	0.2	2.6	0.9	1.8	100.0
一戸当たり月 給水量(m <sup>3</sup> )			19.1	48.4	196.5	79.6	30.9	3.7	22.9

(注) 一戸当たり月給水量は延べ戸数で算定

(3) 月別需要家戸数及び料金調定状況  
 上段は戸数、下段は使用量 (m<sup>3</sup>)

区分 月	戸数				料金調定額 (円)	料金納入額 (円)	収納率 (%)
	計	一般用	営業用	その他			
計	194,735	170,398	13,548	10,789	538,336,723	530,877,056	98.61
	4,457,310	3,262,923	655,408	538,979			
4	16,249	14,243	1,129	877	43,313,820	43,169,325	99.67
	357,831	266,639	52,052	39,140			
5	16,222	14,199	1,132	891	43,450,200	43,272,306	99.59
	358,764	267,533	51,040	40,191			
6	16,230	14,191	1,128	911	44,481,668	44,335,420	99.67
	369,451	274,713	51,219	43,519			
7	16,224	14,181	1,133	910	43,966,973	43,816,099	99.66
	362,162	264,498	50,334	47,330			
8	16,254	14,199	1,133	922	47,770,944	47,670,021	99.79
	398,037	286,375	57,356	54,306			
9	16,289	14,234	1,130	925	46,162,950	45,991,585	99.63
	384,919	283,894	55,858	45,167			
10	16,249	14,213	1,129	907	43,141,391	42,954,192	99.57
	354,716	261,733	49,579	43,404			
11	16,245	14,212	1,130	903	43,927,120	43,657,058	99.39
	362,260	267,945	51,788	42,527			
12	16,229	14,198	1,132	899	42,597,081	42,307,042	99.32
	348,353	256,844	48,921	42,588			
1	16,196	14,185	1,127	884	44,703,274	43,901,965	98.21
	370,985	274,604	55,047	41,334			
2	16,177	14,170	1,126	881	47,679,637	46,525,684	97.58
	396,681	281,372	63,133	52,176			
3	16,171	14,173	1,119	879	47,141,665	43,276,359	91.80
	393,151	276,773	69,081	47,297			

水道料金には消費税含む  
 区分「その他」とは工場・公衆浴場・船舶・臨時・官公庁・学校・病院

## (4) 配水状況

(単位：m<sup>3</sup>)

区分 月	月間配水量	1日平均 配水量	1日最大配水量		1日最小配水量	
			配水量	月日	配水量	月日
計	4,887,794	13,391	20,276	1月30日	11,342	10月15日
3	394,247	12,718	13,426	3月2日	11,954	3月14日
4	386,832	12,894	14,209	4月21日	12,097	4月30日
5	400,847	12,931	13,982	5月19日	11,961	5月28日
6	390,070	13,002	14,325	6月15日	11,771	6月14日
7	424,632	13,698	14,970	7月14日	11,464	7月29日
8	416,410	13,433	14,656	8月11日	12,469	8月19日
9	381,909	12,730	13,493	9月2日	11,869	9月17日
10	395,727	12,765	13,762	10月27日	11,342	10月15日
11	383,535	12,785	13,559	11月17日	11,922	11月5日
12	411,805	13,284	14,981	12月13日	12,377	12月10日
1	459,559	14,825	20,276	1月30日	12,084	1月7日
2	442,221	15,794	20,255	2月6日	13,720	2月28日

## (5) 給水工事受付件数

区分	計	新設	改造	撤去	その他
受付件数	394	135	246	3	10

## (6) 故障受付処理件数及び開閉栓件数

区分	計	給水管 道分	給水管 敷地内	給水管 その他	水源施設	配水施設	送配水管	消火栓 その他	開閉栓 件数
件数	131	7	63	38	11	4	4	4	2,026

## (7) 検満メーター取替個数

口径	計	13 mm	20 mm	25 mm	30 mm	40 mm	50mm	75 mm	150 mm
個数	2,395	1,665	645	46	11	11	10	6	1

## 2 ガス事業

### (1) 業務量

区分		年度	平成 29 年度	平成 28 年度	比較	
					増	減
計画供給戸数 (戸)			15,400	15,400	0	100.0
年供給戸 末数 (戸)	家庭用		12,713	12,749	36	99.7
	商業用		802	799	3	100.4
	工業用		9	8	1	112.5
	その他		308	322	14	95.7
	合計		13,832	13,878	46	99.7
年間ガス購入量 (m <sup>3</sup> )			9,579,067	9,373,986	205,081	102.2
年間ガス販売量 (m <sup>3</sup> )			9,587,547	9,342,757	244,790	102.6
一日最大送出量 (m <sup>3</sup> )			42,135	41,543	592	101.4
一日平均販売量 (m <sup>3</sup> )			26,267	25,597	670	102.6
年間自家使用量 (m <sup>3</sup> )			5,368	4,542	826	118.2

(41.8605MJ/S m<sup>3</sup>)

### (2) 用途別販売状況

区分		年度	平成 29 年度	平成 28 年度	比較	
					増	減
販売量 (m <sup>3</sup> )	家庭用		5,959,257	5,888,110	71,147	101.2
	商業用		1,163,793	995,272	168,521	116.9
	工業用		690,211	693,328	3,117	99.6
	その他		1,774,286	1,766,047	8,239	100.5
	合計		9,587,547	9,342,757	244,790	102.6
一月 戸当 たり 販売量 (m <sup>3</sup> )	家庭用		38.9	38.3	0.6	101.6
	商業用		119.7	100.6	19.1	119.0
	工業用		6,390.8	7,878.7	1,487.9	81.1
	その他		477.9	455.4	22.5	104.9
	総平均		57.5	55.7	1.8	103.2

(41.8605MJ/S m<sup>3</sup>)

(注) 一戸当たり月販売量は延べ戸数で算定

## (3) 月別需要家戸数及び料金調定状況

上段は戸数、下段は使用量(41.8605MJ/Sm<sup>3</sup>)

区分 月	計	家庭用	商業用	工業用	その他	料金調定額 (円)	料金納入額 (円)	収納率 (%)
計	166,699	153,157	9,721	108	3,713	1,100,498,467	1,085,605,692	98.65
	9,587,547	5,959,257	1,163,793	690,211	1,774,286			
4	13,963	12,832	813	9	309	108,149,470	107,976,549	99.84
	1,015,911	646,068	118,798	73,146	177,899			
5	13,916	12,781	816	9	310	91,107,505	90,941,455	99.82
	782,873	535,796	91,909	49,161	106,007			
6	13,907	12,772	815	9	311	76,209,217	76,081,545	99.83
	634,792	439,898	75,737	51,754	67,403			
7	13,889	12,757	813	9	310	71,189,172	71,062,969	99.82
	590,070	387,713	73,030	53,581	75,746			
8	13,900	12,769	812	9	310	69,086,819	68,915,948	99.75
	596,034	303,593	87,963	57,004	147,474			
9	13,941	12,810	812	9	310	66,431,324	66,225,460	99.69
	562,510	296,201	84,991	48,995	132,323			
10	13,900	12,772	810	9	309	66,747,272	66,489,306	99.61
	548,729	332,006	71,411	53,777	91,535			
11	13,884	12,758	808	9	309	78,520,326	78,128,825	99.50
	654,588	430,935	81,505	58,909	83,239			
12	13,865	12,739	807	9	310	101,141,514	100,548,838	99.41
	880,238	545,100	103,480	67,771	163,887			
1	13,855	12,730	807	9	309	123,532,381	121,617,499	98.45
	1,102,412	695,342	126,856	53,285	226,929			
2	13,847	12,724	806	9	308	129,236,042	126,372,692	97.78
	1,163,137	704,860	129,923	62,025	266,329			
3	13,832	12,713	802	9	308	119,147,425	111,244,606	93.37
	1,056,253	641,745	118,190	60,803	235,515			

ガス料金には消費税含む  
区分「その他」とは官公庁・学校・病院

## (4) 原ガス購入状況

(41.8605MJ / Sm<sup>3</sup>)

月	区分	購入ガス量 ( m <sup>3</sup> )	購入金額 ( 円 )
計		9,579,067	498,543,242
3		1,031,199	53,989,838
4		801,835	39,325,028
5		660,057	32,808,715
6		575,137	28,809,947
7		582,118	28,676,843
8		577,738	28,663,875
9		543,424	27,619,004
10		657,253	34,479,051
11		836,525	44,645,909
12		1,097,288	59,513,448
1		1,154,649	62,612,068
2		1,061,844	57,399,516

消費税抜額

## (5) 内管工事件数

区 分	計	新 設	改 造	撤 去	修 理	その他
工 事 件 数	351	76	184	59	18	14

(6) 故障受付処理件数及び開閉栓件数

区分	計	本支管	供給管	内 管						開閉栓 件 数
				小 計	ガス栓・ バルブ類	配管関係	メーター 器 関係	器具関係	その他	
件 数	107	3	2	102	14	46	4	24	14	1,489

(7) マイコンメーター作動受付件数

作動通報件数	処理方法		作動原因			
	電話対応で 完了したもの	出勤により 対応したもの	有効作動 (消し忘れ等)	目的外作動 (元栓閉止等)	メーター故障 (電池電圧低下等)	そ の 他 (原因不明等)
182	8	174	20	145	3	14

(8) 検満メーター取替台数

号 数	計	4号	6号	小型10号	16号	25号	40号	65号	100号
台 数	1,249	184	1,031	17	4	5	4	3	1

(9) ガス本支管漏えい検査実施状況

管 種	計	鋼 管	鋳 鉄 管	ホリソフ管	実施比率
実施延長	m 141,163	m 55,857	m 1,304	m 84,002	% 100

(平成29年度検査計画延長 141,163m)

(10) 消費機器及び内管漏えい検査実施状況

実 施 戸 数	消費機 器改善 通知数	ガ ス も れ 修 理						そ の 他 修 理		実 施 比 率
		ガ ス も れ 戸 数	ガ ス も れ 箇 所 内 訳					加ノ類	そ の 他	
			配 管 関 係	メ-ター-器 関 係	バルブ関係 ガス栓類	器 具 関 係	そ の 他			
4,559戸	6	176	67	13	73	14	9	0	0	% 100

(平成29年度対象需要家戸数 4,559戸)

### 3 簡易水道事業

#### (1) 業務量及び料金調定状況

区 分	年 度	平成 29 年度	平成 28 年度	比 較	
				増 減	前年比(%)
計画給水人口(人)		12,183	12,183	0	100.0
年 度 末	給水人口(人)	6,793	6,970	177	97.5
	給水戸数(戸)	3,036	3,061	25	99.2
年間配水量(m <sup>3</sup> )		840,845	734,341	106,504	114.5
一日平均配水量(m <sup>3</sup> )		2,304	2,012	292	114.5
年間給水量(m <sup>3</sup> )		761,284	656,670	104,614	115.9
一日平均給水量(m <sup>3</sup> )		2,086	1,799	287	116.0
有 収 率(%)		90.5	89.4	1.1	101.2
料 金 調 定 額(円)		105,392,150	92,565,264	12,826,886	113.9
料 金 納 入 額(円)		104,161,947	92,294,680	11,867,267	112.9
収 納 率(%)		98.8	99.7	0.9	99.1

(注) 水道料金には消費税含む。

平成 30 年 4 月 1 日付けで地方公営企業法が適用されたことに伴い、平成 29 年度は打切り決算となり、簡易水道事業会計に引き継いだ。

#### (2) 給水工事受付件数

区 分	計	新 設	改 造	撤 去	その他
受付件数	37	10	27	0	0

#### (3) 故障受付処理件数及び開閉栓件数

区 分	計	給 水 管 道 路 分	給 水 管 敷 地 内	その他	水源施設	配水施設	送配水管	消 火 の 栓 他	開閉栓 件 数
件 数	110	4	23	11	14	43	10	5	285

#### (4) 検満メーター取替個数

口 径	計	13 mm	20 mm	25 mm	30 mm	40 mm	50mm	75 mm
個 数	334	303	24	4	0	3	0	0



## (5) 簡易水道施設整備事業(100万円以上)

(単位:円)

委託及び工事名	施工内容	金額
簡水委第28-3号 姫川簡易水道 事業経営変更認可 申請書作成業務委託	姫川簡易水道事業経営変更認可申請書 一式 さく井調査業務 一式	10,962,000 うち29年度支払額 10,962,000 (H28 H29繰越)
簡水第29-14号 早川簡易水道 配水池改良工事	第1配水池 保温工 A=108.0 m <sup>2</sup> 発砲ホ <sup>°</sup> リス <sup>°</sup> t100mm アルミ <sup>°</sup> 裨 <sup>°</sup> ラ <sup>°</sup> キ <sup>°</sup> t0.8mm 幅6.0m×長6.0m×高3.0m 配水池付帯設備撤去・改造・設置 一式 第2配水池 保温工 A=160.0 m <sup>2</sup> 発砲ホ <sup>°</sup> リス <sup>°</sup> t100mm アルミ <sup>°</sup> 裨 <sup>°</sup> ラ <sup>°</sup> キ <sup>°</sup> t0.8mm 幅8.0m×長8.0m×高3.0m 配水池付帯設備撤去・改造・設置 一式	19,988,640
簡水第29-15号 姫川簡易水道 送水管布設替工事	本設 送水管 10mm PE-W L=164.0m 制御ケーブル CVV-MAZV 2sq-6c L=161.0m 撤去 管理棟 (井戸・既設水中ポン <sup>°</sup> ・付帯配管) 3.8 m <sup>2</sup> 送水管 L=89.0m	7,184,160 うち29年度支払額 0 残額は簡易水道事業 会計で支払い
簡水第29-16号 姫川簡易水道 機械・電気設備工事	取水ピット工事 ・取水ピット築造 W1300×L2300×H1200 1箇所 ・取水ピット配管 ステンレス配管 100 一式 機械・電気工事 ・取水ポンプ 100-15kw 1台 ・電気設備 一式 造成・舗装工事 ・造成工事 一式 仮設工事 ・敷鉄板 A=56.0 m <sup>2</sup>	9,504,000 うち29年度支払額 3,800,000 残額は簡易水道事業 会計で支払い
簡水第29-18号 西海簡易水道 水道管布設替工事	本設 ・150 PE-W L=141.0m ・100 PE-W L= 57.0m ・75 PE-W L= 5.0m ・25 PP-N L= 8.0m ・給水管 N= 5本 撤去工事 ・既設管撤去 L= 55.0m	12,805,560
簡水第29-19号 能生谷簡易水道 水位調整弁更新工事	本設 150 mm 水位調整弁 1基 75 mm 定水位弁 1基 付帯配管 一式	6,674,400 うち29年度支払額 0 残額は簡易水道事業 会計で支払い
簡水第29-20号 能生谷簡易水道 流量計更新工事	電磁流量計(水中型 ユ <sup>°</sup> ル <sup>°</sup> タ <sup>°</sup> イ <sup>°</sup> 75 mm) 1台	1,620,000
簡水第29-31号 市振簡易水道 第2水源地 取水ポンプ取替工事	深井戸水中ポンプ 80mm 0.42 m <sup>3</sup> /min 11kw 60Hz	1,036,800

## (6) 大野地区簡易水道整備事業(100万円以上)

(単位:円)

工 事 名	施 工 内 容	金 額
簡水第 28-24 号 姫川簡易水道 舗装復旧(その2) 工事	舗装復旧延長 L=1,251m	16,488,360
	表層工(密粒度 AS 新 20FH t=5cm) A=1,484 m <sup>2</sup>	うち 29 年度支払額 16,488,360 (H28 H29 繰越)
	表層工(密粒度 AS 新 20FH t=平均 4cm) A=25 m <sup>2</sup>	
	表層工(密粒度 AS13F t=5cm) A=107 m <sup>2</sup>	
	表層工(密粒度 AS13F t=平均 4cm) A=470 m <sup>2</sup>	
	表層工(密粒度 AS 新 20FH 改質 型 t=5cm) A=389 m <sup>2</sup>	
コンクリート舗装(t=15cm) A=36 m <sup>2</sup>		
簡水第 28-25 号 姫川簡易水道 舗装復旧(その3) 工事	舗装復旧延長 L=982m	15,853,320
	表層工(密粒度 AS 新 20FH t=5cm) A=1,690 m <sup>2</sup>	うち 29 年度支払額 15,853,320 (H28 H29 繰越)
	表層工(密粒度 AS 新 20FH 平均 t=4cm) A=72 m <sup>2</sup>	
	表層工(密粒度 AS 新 20FH 改質 型 t=5cm) A=64 m <sup>2</sup>	
	表層工(密粒度 AS13F t=5cm) A=696 m <sup>2</sup>	
	コンクリート舗装(t=15cm) A=44 m <sup>2</sup>	

## (7) 下早川地区簡易水道整備事業(100万円以上)

(単位:円)

委 託 及 び 工 事 名	施 工 内 容	金 額
簡水委第 29-1 号 早川簡易水道 水道施設整備 実施設計業務委託	水道施設整備実施設計(詳細設計)	18,515,520
	送配水管布設替詳細設計(150mm以下) L=3,430m	
	水管橋詳細設計(100mm以下) ・パイプビーム形式水管橋 N=3 箇所	
	測量業務 ・測量調査(基準点測量・縦横断測量・現地測量) L=2,100m	
	・河川測量(定期横断測量・現地測量) N=3 箇所 報告書(電子データ共) 1 部	
簡水第 29-1 号 早川簡易水道 水道管布設(その1) 工事	全体配管延長 L=241.3m	19,332,000
	本設 [配水管] ・PE-W 150 L=196.3m ・PE-W 50 L=45.0m	
	[給水管] ・PP-N 20 N=14 本	
簡水第 29-2 号 早川簡易水道 水道管布設(その2) 工事	全体配管延長 L=523.2m	36,475,920
	本設 [配水管] ・PE-W 150 L=41.9m ・PE-W 100 L=298.4m ・PE-W 50 L=164.4m ・PP-N 25 L=18.5m	
	[消火栓] ・地上式単口消火栓 (多雪型) 65 N=1 基	
	[給水管] ・PP-N 20 N=36 本	



委託及び工事名	施工内容	金額
簡水第 29-7 号 早川簡易水道 管理棟築造工事	管理棟築造工事 1 棟 RC 造・壁式構造・直接基礎・地盤改良 (浅層混合処理工法) 幅 4.50m × 長 4.00m 最高高 3.42m 建築面積 A=18.00 m <sup>2</sup> (敷地面積 A=87.35 m <sup>2</sup> ) 配管工事 導水管及び配水管 SUS304-TP 100 電磁流量計 100 mm 電動ポンプ 100 mm 機械電気設備工事 照明換気コンセント工事 仮設配管工事 40 mm PP L=65.0m	27,103,680 うち 29 年度支払額 9,300,000 残額は簡易水道事業 会計で支払い
簡水第 29-22 号 早川簡易水道 水道管布設(その 6) 工事	全体配管延長 L=669.7m 本設 [配水管] ・PE-W 150 L=227.4m ・PE-W 100 L=176.3m ・PE-W 75 L= 34.5m ・PE-W 50 L=116.9m ・PP 25 L=114.6m [水管橋] ・SUS 二重保温管 100A × 200 N= 1 箇所 [消火栓] ・地上式単口消火栓 65 N= 1 基 [給水管] ・PP 20 N= 26 本	38,604,600
簡水第 29-23 号 早川簡易水道 水道管布設(その 7) 工事	全体配管延長 L=534.3m 本設 [配水管] ・PE-W 75 L=265.2m ・PE-W 50 L=240.1m ・PP-N 25 L= 29.0m [水管橋] ・SUS 二重保温管 75A × 216 N= 2 箇所 [消火栓] ・地上式単口消火栓 65 N= 2 基 [給水管] ・PP-N 20 N= 14 本	41,843,520 うち 29 年度支払額 24,400,000 残額は簡易水道事業 会計で支払い
簡水第 29-24 号 早川簡易水道 水道管布設(その 8) 工事	全体配管延長 L=635.3m 本設 [導水管] ・PE-W(高圧) 100 L=191.0m [送水管] ・PE-W(高圧) 100 L=203.4m [配水管] ・PE-W 100 L=240.9m [給水管] N= 2 本 [制御用ケーブル] ・CVV MAZV 2sq-10c L=191.0m ・CVV-S MAZV 2sq-10c L=203.4m ・CVV MAZV 2sq-15c L=203.4m	31,955,040 うち 29 年度支払額 12,600,000 残額は簡易水道事業 会計で支払い
簡水第 28-26 号 早川簡易水道 水道管布設(その 5) 工事	全体配管延長 L=578.5m 本設 [配水管] ・PE-W 100 L=243.3m ・PE-W 75 L=106.3m ・PE-W 50 L=162.9m ・PP-N 25 L= 66.0m [給水管] ・PP-N 20 N= 21 箇所	27,680,400 うち 29 年度支払額 10,100,000 残額は簡易水道事業 会計で支払い (H28 H29 繰越)

委託及び工事名	施工内容	金額
簡水第 28-27 号 早川簡易水道 水道管布設(その6) 工事	全体配管延長 L=532.8m 本設 [配水管] ・PE-W 100 L=233.7m ・PE-W 75 L=253.8m ・PE-W 50 L= 2.8m ・PP-N 25 L= 42.5m [給水管] ・PP-N 20 N= 14 箇所	24,283,800 うち 29 年度支払額 24,283,800 (H28 H29 繰越)

(8) 根知地区簡易水道整備事業(100万円以上)

(単位:円)

委託及び工事名	施工内容	金額
簡水委第 29-2 号 姫川簡易水道 水道施設整備 実施設計業務委託	水道施設整備実施設計(詳細設計) 測量業務 L= 9,980m ・縦断、横断測量 送配水管布設詳細設計 (150mm以下) L=11,790m ・数量計算、実施設計(金抜き設計書) ・設計図面(A3縮小版) (成果品) ・報告書(A4版製本 電子データ共) 2部	29,989,440
簡水委第 29-3 号 姫川簡易水道 水道施設整備 実施設計(その2) 業務委託	水道施設整備実施設計業務 ・水管橋詳細設計 6箇所 ・水管橋橋梁照査(現地調査、構造計算) 一式 測量業務 ・河川測量(河川定期横断測量) 19本 ・地形測量(現地測量 S=1/200) 0.0178K m <sup>2</sup> 地質調査業務 ・土質ポーリング 4箇所 ・貫入試験 4箇所 ・解析業務 一式	26,173,800 うち 29 年度支払額 0 残額は簡易水道事業 会計で支払い
簡水第 29-8 号 姫川簡易水道 水道管布設(その1) 工事	全体配管延長 L=437.0m 本設 [配水管] ・PE-W 100 L=373.4m ・PE-W 75 L= 40.1m ・PE-W 50 L= 23.5m [消火栓] ・地上式単口消火栓 65 N= 2基 [給水管] ・PP 20 N= 8本	20,561,040
簡水第 29-9 号 姫川簡易水道 水道管布設(その2) 工事	全体配管延長 L=719.4m 本設 [配水管] ・PE-W 150 L= 53.0m ・PE-W 100 L=303.6m ・DCIP(GX) 100 L=362.8m [消火栓] ・地上式単口消火栓 65 N= 1基 [給水管] ・PE-W 20 N= 2本	32,551,200



委託及び工事名	施工内容	金額
簡水第 29-29 号 姫川簡易水道 水道管布設（その 10） 工事	全体配管延長 L=631.4m 本設 [送水管] ・DCIP(GX) 100 L=222.0m [配水管] ・DCIP(GX) 150 L=222.5m ・PE-W 150 L=186.9m [減圧弁] ・減圧弁室 （機器・弁類含む） N=1 組 [制御用電気ケーブル] ・CVV-MAZV 2sq-15C L=222.0m ・CVVS-MAZV 2sq-10C L=222.0m	48,263,040 うち 29 年度支払額 20,300,000 残額は簡易水道事業 会計で支払い
簡水第 29-30 号 姫川簡易水道 水道管布設（その 11） 工事	全体配管延長 L=614.5m 本設 [配水管] ・DCIP(GX) 75 L=235.4m ・PE-W 50 L=379.1m	31,385,880 うち 29 年度支払額 12,300,000 残額は簡易水道事業 会計で支払い
簡水第 28-17 号 姫川簡易水道 水道管布設工事	全体配管延長 L=776.4m 本設 [配水管] ・PE-W 100 L=275.7m ・PE-W(高圧) 100 L=500.7m	37,909,080 うち 29 年度支払額 25,409,080 (H28 H29 繰越)
簡水第 28-28 号 姫川簡易水道 水道管布設（その 2） 工事	全体配管延長 L=851.4m 本設 [配水管] ・PE-W 100 L=506.1m ・SGP-VD 100 L= 10.2m ・PE-W 50 L=331.1m ・SGP-VD 50 L= 4.0m [消火栓] ・地上式単口消火栓 （多雪型） 65 N= 3 基 [給水管] ・PP 20 N= 27 本	43,313,400 うち 29 年度支払額 43,313,400 (H28 H29 繰越)

#### 4 公共下水道事業

##### (1) 整備状況(平成30年3月31日)

項 目		平成29年度	平成28年度
現 況	行政人口 (人) : A	43,352	43,961
	処理区域面積 (ha) : B	1,386.04	1,366.40
	処理区域人口 (人) : C	36,026	35,799
	水洗化人口 (人) : D	34,872	34,509
	供用開始面積 (ha) : E	1,386.04	1,366.40
	普及率 (%) : C/A	83.1	81.4
	水洗化率 (%) : D/C	96.8	96.4
全体計画	面 積 (ha) : F	1,640.0	1,620.4
	人 口 (人) : G	33,310	39,450
事業認可	面 積 (ha) : H	1,526.6	1,507
	人 口 (人) : I	36,690	39,530
進 捗 率	対全体計画面積 (%) : B/F	84.5	84.3
	対下水道認可面積 (%) : B/H	90.8	90.7
浄化センター設置数(箇所)		4	4

平成30年4月1日付けで地方公営企業法が適用されたことに伴い、平成29年度は打切り決算となり、下水道事業会計に引き継いだ。

平成29年4月1日に筒石地区漁業集落排水処理施設を公共下水道事業に統合した。

##### (2) 排水設備設置状況

件数	月	4	5	6	7	8	9	10	11	12	1	2	3	計	年度未延件数
	受 付	H29	24	19	17	14	17	22	23	20	15	12	14	14	211
H28		25	20	24	18	16	19	27	9	9	3	13	26	209	15,792
検 査	H29	14	10	17	14	15	11	13	26	15	6	8	21	170	15,602
	H28	12	12	25	16	14	19	17	17	14	10	9	21	186	15,432

糸魚川市排水設備等指定工事業者 61者



## (3) 下水道使用料及び汚水排除量

年度 区分 月	平成 29 年度			平成 28 年度		
	調定件数	使用料調定額 (消費税込み)	汚水排除量	調定件数	使用料調定額 (消費税込み)	汚水排除量
	件	円	m <sup>3</sup>	件	円	m <sup>3</sup>
4	15,117	62,447,609	338,941	15,059	61,667,415	336,930
5	15,374	64,020,510	343,835	15,016	61,216,897	334,412
6	15,359	64,943,432	349,569	15,014	63,466,976	347,662
7	15,360	63,879,675	342,701	15,055	62,206,897	339,889
8	15,386	68,889,618	371,254	15,077	65,694,299	359,623
9	15,431	67,613,436	365,141	15,122	67,247,604	369,774
10	15,399	63,585,157	340,040	15,094	61,458,822	334,417
11	15,394	65,615,835	351,388	15,096	63,017,061	342,826
12	15,394	63,199,985	337,131	15,077	60,660,249	328,890
1	15,374	65,495,878	351,156	14,982	62,184,321	339,170
2	15,368	67,950,718	361,484	14,978	63,431,255	343,090
3	15,365	66,678,027	351,174	14,992	57,525,617	308,287
小計	184,321	784,319,880	4,203,814	180,562	749,777,413	4,084,970
過年度	1,499	6,052,796	31,823	1,637	6,538,009	35,244
合計	185,820	790,372,676	4,235,637	182,199	756,315,422	4,120,214

平成 29 年 5 月分から筒石地区漁業集落排水処理施設分を加える。

## (4) 水量区画別下水道使用料徴収延件数及び汚水排除量

年度 水量 分類 区画別等	平成 29 年度				平成 28 年度				
	延件数	延件数の 割合	汚水排除量	汚水排除量 の割合	延件数	延件数の 割合	汚水排除量	汚水排除量 の割合	
	件	%	m <sup>3</sup>	%	件	%	m <sup>3</sup>	%	
一般	0 ~ 10	58,324	31.39	280,538	6.62	56,465	30.99	272,275	6.61
汚水	11 ~ 30	91,512	49.24	1,786,487	42.18	89,615	49.18	1,751,199	42.50
	31 ~ 50	27,718	14.92	1,053,041	24.86	28,007	15.37	1,063,512	25.81
	51 ~ 100	6,542	3.52	413,091	9.75	6,551	3.60	410,626	9.97
	101 以上	1,712	0.92	694,494	16.40	1,549	0.85	612,009	14.85
公衆浴場汚水	12	0.01	7,986	0.19	12	0.01	10,593	0.26	
計	185,820	100.00	4,235,637	100.00	182,199	100.00	4,120,214	100.00	

## (5) 使用料金収納状況

区分	調定		収入額(円)	不納欠損		未納	
	件数(件)	金額(円)		件数(件)	金額(円)	件数(件)	金額(円)
合計	185,820	790,372,676	775,050,689	45	150,628	3,229	15,171,359
現年分	184,321	784,319,880	772,526,704	-	-	2,527	11,793,176
滞納繰越分	1,499	6,052,796	2,523,985	45	150,628	702	3,378,183

## (6) 下水道排水設備設置資金貸付状況

(単位：千円)

28年度末現在高		貸付		償還		29年度末現在高	
件数	金額	件数	金額	件数	金額	件数	金額
6	1,871	2	2,020	8	1,334	7	2,557

- ・ 平成5年4月1日から施行
- ・ 融資限度額 1戸につき120万円以内
- ・ 融 資 利 率 年利1.35% (H27.5まで1.50%)
- ・ 償 還 期 間 10年以内

## (7) 受益者負担金収納状況

区 分	調 定		収入額(円)	不 納 欠 損		未 納	
	件数(件)	金額(円)		件数(件)	金額(円)	件数(件)	金額(円)
合 計	204	8,895,673	8,523,673	4	30,800	32	341,200
現 年 分	174	8,525,373	8,474,573	-	-	7	50,800
滞納繰越分	30	370,300	49,100	4	30,800	25	290,400

## (8) 平成29年度において受けた市債

事 業 名	起債額(千円)	借 入 先	利率(%)	償還期限(年)	備 考
計	669,900				
公共下水道事業	579,900	地方公共団体金融機構	0.60	30	
			0.30	20	
			0.20	15	
			0.01	10	
	90,000	北 越 銀 行	0.25	10	

## (9) 市債現在高

(単位：千円)

区 分	28年度末現在高	29年度中増減		29年度末現在高	29年度中 利子支払額	備 考
		借入金	元金償還額			
公共下水道債	13,965,665	669,900	1,263,744	13,371,821	284,760	

28年度末現在高は漁業集落排水事業からの筒石地区移行分(80,175千円)を含む。

## (10) 管渠及び処理場等の整備状況

(単位：円)

ア 管渠 処 理 区	事 業 概 要	事 業 費
系 魚 川 処 理 区 ( 駅 南 処 理 地 区 )	駅南処理地区汚水幹線築造工事 施工延長 L = 53.7m ・管渠工(開削) V U 150 L = 52.5m ・組立1号マンホール 1箇所 ・小型マンホール(300型) 1箇所	4,955,040 うち29年度支払額 1,900,000 残額は下水道事業 会計で支払い (H28 H29 繰越)
	駅南処理地区汚水枝線築造工事 (一の宮2丁目・蓮台寺1丁目) 施工延長 L = 90.5m ・管渠工(開削) V U 150 L = 87.8m ・1号マンホール 1箇所 ・小型マンホール(300型) 4箇所 ・公共枮及び取付管工 8箇所	6,102,000 うち29年度支払額 2,400,000 残額は下水道事業 会計で支払い
	一の宮地区汚水枝線築造工事(一の宮1丁目) 施工延長 L = 27.8m ・管渠工(開削) V U 150 L = 26.90m ・小型マンホール(300型) 2箇所 ・公共枮及び取付管工 1箇所	3,620,160
	一の宮地区汚水枝線築造(その2)工事(一の宮5丁目) 施工延長 L = 77.0m ・管渠工(開削) V U 150 L = 74.3m ・組立1号マンホール 2箇所 ・小型マンホール(300型) 3箇所 ・公共枮及び取付管工 1箇所	5,720,760 うち29年度支払額 2,200,000 残額は下水道事業 会計で支払い
	南寺町地区汚水枝線築造工事(南寺町3丁目) 施工延長 L = 39.4m ・管渠工(開削) V U 150 L = 38.35m ・組立1号マンホール 1箇所 ・小型マンホール(300型) 2箇所 ・公共枮及び取付管工 4箇所	3,556,440
	南押上地区汚水枝線築造工事(南押上2丁目) 施工延長 L = 37.1m ・管渠工(開削) V U 150 L = 35.9m ・組立1号マンホール 1箇所 ・小型マンホール(300型) 1箇所	2,865,240 うち29年度支払額 0 残額は下水道事業 会計で支払い
	一の宮マンホールポンプ取替工事(一の宮3丁目) ・1、2汚水ポンプ取替 一式	3,045,600
	南押上地区公共枮設置工事 ・公共枮及び取付管工 1箇所	792,720
	南押上地区公共枮設置(その2)工事 ・公共枮及び取付管工 1箇所	631,800

処 理 区	事 業 概 要	事 業 費
糸 魚 川 処 理 区 ( 駅 南 処 理 地 区 )	南寺町地区公共樹設置工事 ・ 公共樹及び取付管工 1 箇所	464,400
	南寺町地区公共樹設置(その2)工事 ・ 公共樹及び取付管工 6 箇所	2,430,000
	一の宮地区公共樹設置工事 ・ 公共樹及び取付管工 1 箇所	332,640
	一の宮地区公共樹設置(その2)工事 ・ 公共樹及び取付管工 1 箇所	290,520
	上刈地区公共樹設置工事 ・ 公共樹及び取付管工 1 箇所	928,800
	平牛地区公共樹設置工事 ・ 公共樹及び取付管工 1 箇所	255,960
	平牛地区公共樹設置工事 ・ 公共樹及び取付管工 1 箇所	729,000
	片町マンホールポンプ更新工事 ・ 着脱式水中汚水ポンプ更新 1 台 ・ ポンプ制御盤更新 1 面	11,491,200 うち 29 年度支払額 4,500,000 残額は下水道事業 会計で支払い
清崎マンホールポンプ更新工事 ・ 着脱式水中汚水ポンプ更新 2 台 ・ ポンプ制御盤更新 1 面	10,260,000 うち 29 年度支払額 0 残額は下水道事業 会計で支払い	
糸 魚 川 処 理 区 ( 駅 北 処 理 地 区 )	大町地区汚水枝線築造工事(大町2丁目)(駅北分) 施工延長 L = 36.5m ・ 管渠工(開削) V U 150 L = 35.75m ・ 小型マンホール(300型) 4 箇所 ・ 公共樹及び取付管工 4 箇所	2,840,400
	市道浜通1号線汚水枝線築造工事(本町)(駅北分) 施工延長 L = 52.1m ・ 管渠工(開削) V U 150 L = 50.15m ・ 1号マンホール 2 箇所 ・ 小型マンホール(300型) 1 箇所 ・ 公共樹及び取付管工 2 箇所	3,517,560 うち 29 年度支払額 1,100,000 残額は下水道事業 会計で支払い

処 理 区	事 業 概 要	事 業 費
糸 魚 川 処 理 区 ( 駅 北 処 理 地 区 )	市道万代屋裏中小路線污水枝線築造工事 ( 本町 ) ( 駅北分 ) 施工延長 L = 50.3m ・ 管渠工 ( 開削 ) V U 150 L = 47.9m ・ 1号マンホール 1箇所 ・ 小口径マンホール 3箇所 ・ 公共樹及び取付管 5箇所 ・ 公共樹 1箇所	3,676,320 うち 29 年度支払額 1,500,000 残額は下水道事業 会計で支払い
	カラスヤママンホールポンプ分解整備工事 ( 横町 3 丁目 ) ・ 1 汚水ポンプ分解整備 一式	1,695,600
	寺町地区公共樹設置工事 ・ 公共樹及び取付管工 1 箇所	461,160
	寺町地区公共樹設置 ( その 2 ) 工事 ・ 公共樹及び取付管工 1 箇所	581,040
	本町地区公共樹設置工事 ・ 公共樹及び取付管工 1 箇所	436,320
	横町地区公共樹設置工事 ・ 公共樹及び取付管工 1 箇所	456,840
	横町地区公共樹設置 ( その 2 ) 工事 ・ 公共樹及び取付管工 1 箇所	461,160
	寺島地区公共樹設置工事 ・ 公共樹及び取付管工 1 箇所	386,640
	大町地区公共樹設置工事 ( 駅北分 ) ・ 公共樹及び取付管工 1 箇所	594,000
	大町地区公共樹設置 ( その 2 ) 工事 ( 駅北分 ) ・ 公共樹及び取付管工 1 箇所	604,800
	大町地区公共樹設置 ( その 3 ) 工事 ( 駅北分 ) ・ 公共樹及び取付管工 8 箇所	820,800
	大町地区公共樹設置 ( その 4 ) 工事 ( 駅北分 ) ・ 公共樹及び取付管工 3 箇所 ・ 公共樹撤去 7 箇所	626,400
	大町地区公共樹設置 ( その 5 ) 工事 ( 駅北分 ) ・ 公共樹及び取付管工 1 箇所 ・ 公共樹撤去 8 箇所	972,000

処 理 区	事 業 概 要	事 業 費
糸 魚 川 処 理 区 ( 駅 北 処 理 地 区 )	大町地区公共樹設置 ( その 6 ) 工事 ( 駅北分 ) ・公共樹及び取付管工 2 箇所	1,728,000
	大町地区公共樹設置 ( その 7 ) 工事 ( 駅北分 ) ・公共樹及び取付管工 1 箇所	237,600
	大町地区公共樹設置 ( その 8 ) 工事 ( 駅北分 ) ・公共樹及び取付管工 6 箇所	945,000 うち 29 年度支払額 0 残額は下水道事業 会計で支払い
	大町地区公共樹設置 ( その 9 ) 工事 ( 駅北分 ) ・公共樹及び取付管工 6 箇所 ・公共樹撤去 1 箇所 ・公共樹蓋取替 1 箇所	1,003,320 うち 29 年度支払額 0 残額は下水道事業 会計で支払い
	大町地区公共樹設置 ( その 10 ) 工事 ( 駅北分 ) ・公共樹及び取付管工 1 箇所	518,400 うち 29 年度支払額 0 残額は下水道事業 会計で支払い
	本町地区公共樹設置工事 ( 駅北分 ) ・公共樹及び取付管工 6 箇所 ・公共樹撤去 3 箇所	1,666,440
	本町地区公共樹設置 ( その 2 ) 工事 ( 駅北分 ) ・公共樹及び取付管工 2 箇所 ・公共樹撤去 4 箇所 ・公共樹移設 1 箇所	1,425,600
	本町地区公共樹設置 ( その 3 ) 工事 ( 駅北分 ) ・公共樹及び取付管工 4 箇所 ・公共樹撤去 1 箇所	1,188,000
	本町地区公共樹設置 ( その 4 ) 工事 ( 駅北分 ) ・公共樹及び取付管工 1 箇所 ・公共樹撤去 1 箇所	97,200
	本町地区公共樹設置 ( その 5 ) 工事 ( 駅北分 ) ・公共樹及び取付管工 1 箇所 ・公共樹撤去 6 箇所	540,000 うち 29 年度支払額 0 残額は下水道事業 会計で支払い
糸 魚 川 処 理 区 ( 大 和 川 処 理 地 区 )	田伏地区汚水枝線築造工事 ( 大字田伏 ) 施工延長 L = 42.1m ・管渠工 ( 開削 ) V U 150 L = 40.30m ・組立 1 号マンホール 1 箇所 ・小型マンホール ( 300 型 ) 2 箇所 ・公共樹及び取付管工 6 箇所	5,115,960

処 理 区	事 業 概 要	事 業 費
糸 魚 川 処 理 区 ( 大 和 川 処 理 地 区 )	田伏古川マンホールポンプ取替工事 ( 大字田伏 ) ・ 2 汚水ポンプ取替 一式 ( 100 mm × 0.4 m <sup>3</sup> /min × 3.7Kw )	2,592,000
	早川マンホールポンプ予備機分解整備工事 ( 大字竹ヶ花 ) ・ 汚水ポンプ予備機分解整備 一式 ( 150 mm × 1.7 m <sup>3</sup> /min × 22Kw )	2,268,000
	大雲寺マンホールポンプ非常通報装置取替工事 ( 大字田伏 ) ・ 非常通報装置取替 一式	853,200
	大和川地区公共樹設置工事 ・ 公共樹及び取付管工 1 箇所	561,600
	田伏地区公共樹設置工事 ・ 公共樹及び取付管工 1 箇所	432,000 うち 29 年度支払額 0 残額は下水道事業 会計で支払い
糸 魚 川 処 理 区 ( 下 早 川 地 区 )	田屋地区公共樹設置工事 ・ 公共樹及び取付管工 2 箇所	1,350,000
糸 魚 川 処 理 区	糸魚川処理区マンホール蓋更新工事 ・ マンホール蓋更新 ( 600 ) 30 箇所	14,921,280 うち 29 年度支払額 5,600,000 残額は下水道事業 会計で支払い
糸 魚 川 処 理 区 ( 羽 生 地 区 )	羽生地区公共樹設置工事 ・ 公共樹及び取付管工 1 箇所	459,000
	上羽生南マンホールポンプ非常通報装置取替工事 ( 大字羽生 ) ・ 非常通報装置取替 一式	902,880
能 生 処 理 区 ( 能 生 地 区 )	能生地区公共樹設置工事 ・ 公共樹及び取付管工 1 箇所	518,400
	能生地区汚水枝線築造工事 ( 大字能生 ) 施工延長 L = 9.6m ・ 管渠工 ( 開削 ) V U 150 L = 9.0m ・ 小型マンホール ( 300 型 ) 1 箇所	1,443,960
	能生地区汚水枝線築造 ( その 2 ) 工事 ( 大字能生 ) 施工延長 L = 17.5m ・ 管渠工 ( 開削 ) V U 150 L = 16.9m ・ 組立 1 号マンホール 1 箇所 ・ 公共樹及び取付管 1 箇所	2,829,600

処 理 区	事 業 概 要	事 業 費
能 生 処 理 区 ( 能 生 地 区 )	能生地区汚水枝線築造工事 ( 大字能生 ) 施工延長 L = 84.0m ・管渠工 ( 開削 ) V U 150 L = 82.05m ・組立 1 号マンホール 2 箇所 ・小型マンホール ( 300 型 ) 2 箇所	5,184,000 うち 29 年度支払額 0 残額は下水道事業 会計で支払い
	能生浜マンホールポンプ非常通報装置取替工事 ・非常通報装置取替 一式	864,000 うち 29 年度支払額 0 残額は下水道事業 会計で支払い
	浜木浦マンホールポンプ非常通報装置取替工事 ・非常通報装置取替 一式	902,880
	新戸マンホールポンプ取替工事 ・汚水ポンプ取替 一式	1,026,000 うち 29 年度支払額 0 残額は下水道事業 会計で支払い
能 生 処 理 区 ( 西 能 生 地 区 )	鶉石地区公共樹設置工事 ・公共樹及び取付管工 1 箇所	1,242,000
	鶉石地区公共樹舗装復旧工事 ( 大字桂 ) ・歩道 密粒度 As(13F) t = 4cm A = 14 m <sup>2</sup> ・車道 密粒度 As(新 20FH)改質 型 t = 5cm A = 22 m <sup>2</sup>	594,000
能 生 処 理 区 ( 東 能 生 地 区 )	柱道地区公共樹設置工事 ・公共樹及び取付管工 1 箇所	378,000
磯 部 処 理 区 ( 筒 石 地 区 )	浜徳合地区公共樹設置工事 ・公共樹及び取付管工 1 箇所	648,000
	筒石地区公共樹設置工事 ・公共樹及び取付管工 1 箇所	399,600
能 生 処 理 区	能生・磯部処理区マンホール蓋更新工事 ・マンホール蓋更新 ( 600 ) 40 箇所 ・マンホール蓋更新 ( 900 ) 1 箇所	22,516,920
	能生浜マンホールポンプ更新工事 ・着脱式水中汚水ポンプ更新 2 台 ・ポンプ制御盤更新 1 面	11,880,000 うち 29 年度支払額 4,700,000 残額は下水道事業 会計で支払い
青 海 処 理 区	名引地区汚水枝線築造工事 ( 大字寺地 ) 施工延長 L = 24.3m ・管渠工 ( 開削 ) V U 150 L = 23.70m ・小型マンホール ( 300 型 ) 3 箇所 ・公共樹及び取付管工 1 箇所	2,985,120



処 理 区	事 業 概 要	事 業 費
青 海 処 理 区	須沢地区汚水枝線築造工事（大字須沢） 施工延長 L = 44.5m ・管渠工（開削）V U 150 L = 42.25m ・組立1号（防食）マンホール 1箇所 ・組立1号マンホール 1箇所 ・小型マンホール（300型） 1箇所	4,662,360
	須沢地区公共樹設置工事 ・公共樹及び取付管工 1箇所	540,000
	須沢地区公共樹設置（その2）工事 ・公共樹及び取付管工 1箇所	594,000
	田海地区公共樹設置工事 ・公共樹及び取付管工 1箇所	550,800
	八久保地区公共樹設置工事 ・公共樹及び取付管工 1箇所	550,800
	今村新田地区公共樹設置工事 ・公共樹及び取付管工 1箇所	388,800 うち 29 年度支払額 0 残額は下水道事業 会計で支払い
	寺地地区公共樹設置工事 ・公共樹及び取付管工 1箇所	155,520
	名引地区公共樹設置工事 ・公共樹及び取付管工 1箇所	350,784 うち 29 年度支払額 0 残額は下水道事業 会計で支払い
	青海処理区マンホール蓋更新工事 ・マンホール蓋更新（600） 30箇所	14,218,200 うち 29 年度支払額 0 残額は下水道事業 会計で支払い
青海処理区マンホール蓋更新（その2）工事 ・マンホール蓋更新（600） 19箇所	9,613,080 うち 29 年度支払額 0 残額は下水道事業 会計で支払い	

処 理 区	事 業 概 要	事 業 費
青 海 処 理 区 ( 今 井 地 区 )	西中地区汚水枝線築造工事(大字西中) 施工延長 L = 15.6m ・管渠工(開削) P E 50 L = 15.91m	1,242,000
	西中地区汚水枝線築造(その2)工事(大字西中) 施工延長 L = 25.1m ・管渠工(開削) P E 50 L = 10.42m ・管渠工(橋梁添架) P E 50 L = 14.60m ・組立1号マンホール 1箇所	5,184,000 うち29年度支払額 2,000,000 残額は下水道事業 会計で支払い
	西中地区汚水枝線舗装復旧工事(大字西中) 表層工 A = 49 m <sup>2</sup> 基層工 A = 49 m <sup>2</sup>	810,000
	西中地区個別汚水ポンプ設置工事(大字西中) 水中汚水ポンプ 2台 ポンプ制御盤 1面	4,266,000 うち29年度支払額 0 残額は下水道事業 会計で支払い
	頭山地区汚水枝線築造工事(大字頭山) 施工延長 L = 18.0m ・管渠工(開削) U 150 L = 17.40m ・小型マンホール(300型) 2箇所 ・公共柵及び取付管 1箇所	3,402,000 うち29年度支払額 1,300,000 残額は下水道事業 会計で支払い
	西中地区公共柵設置工事 ・公共柵及び取付管工 1箇所	993,600

イ 処理場

(単位:円)

処 理 場	事 業 概 要	事 業 費
糸魚川浄化センター	脱臭ファン取替工事 ・水処理棟 2脱臭ファン取替 一式 ・汚泥棟 2脱臭ファン取替 一式	8,532,000
	反応槽攪拌機分解整備工事 ・ 2-1 反応槽攪拌機分解整備 一式	3,834,000
	反応槽活性汚泥濃度測定機取替工事 ・ 活性汚泥濃度測定機取替 一式	6,210,000
能生浄化センター	脱水機分解整備工事 ・ 1脱水機分解整備 一式	4,104,000 うち29年度支払額 0 残額は下水道事業 会計で支払い
	余剰汚泥引抜弁駆動部取替工事 ・ 1余剰汚泥引抜弁駆動部取替 一式	1,803,600

処 理 場	事 業 概 要	事 業 費
能 生 浄 化 セ ン タ ー	濃縮汚泥引抜ポンプ取替工事 ・ 2 濃縮汚泥引抜ポンプ取替 一式	3,650,400
	回転円板減速機分解整備工事 ・ 10 回転円板減速機分解整備工事 一式	1,447,200 うち 29 年度支払額 0 残額は下水道事業 会計で支払い
	薬品溶解槽液位計取替工事 ・ 薬品溶解槽液位計取替 一式	1,566,000
磯 部 浄 化 セ ン タ ー	非常用エンジンポンプ取替工事 ・ 非常用エンジンポンプ取替 一式	2,656,800
青 海 浄 化 セ ン タ ー	水処理施設改築（機械その3）工事 最終沈澱池機械設備 ・ 汚泥移送ポンプ 2 台 ・ 仮設配管 一式	30,780,000 うち 29 年度支払額 23,540,000 残額は下水道事業 会計で支払い
	水処理施設改築（電気その2）工事 監視制御設備更新 ・ RIO 盤 1 面 ・ プロセスコントローラ機能増設 一式 ・ LCD 監視装置機能増設 一式	37,800,000 うち 29 年度支払額 33,260,000 残額は下水道事業 会計で支払い
	沈砂池設備改築（機械）工事 沈砂池機械設備更新 ・ 沈砂池流入ゲート 1 門 ・ 微細目スクリーン自動除塵機 1 台 ・ し渣脱水機 1 台 ・ 汚水ポンプ 1 台	55,080,000 うち 29 年度支払額 22,000,000 残額は下水道事業 会計で支払い
	沈砂池設備改築（電気）工事 沈砂池電気設備更新 ・ 運転操作設備更新 一式 ・ 計装設備更新 一式 ・ 監視制御設備更新 一式	49,140,000 うち 29 年度支払額 19,600,000 残額は下水道事業 会計で支払い
	水処理施設改築（機械その2）工事 ・ 反応タンク機械設備 一式 ・ 最終沈澱池機械設備 一式	96,984,000 うち 29 年度支払額 47,120,000 残額は下水道事業 会計で支払い (H28 H29 繰越)

(単位：円)

処 理 場	事 業 概 要	事 業 費
青海浄化センター	水処理施設改築（建築）工事 水処理施設改築（建築） ・汚泥ポンプ棟 1棟 ・反応タンク棟 1棟	103,680,000 うち 29 年度支払額 51,360,000 残額は下水道事業 会計で支払い (H28 H29 債務負担)
	水処理施設改築（機械）工事 水処理施設機械設備改築 ・縦軸型攪拌機付散気式曝気装置 一式	170,100,000 うち 29 年度支払額 136,340,000 残額は下水道事業 会計で支払い (H28 H29 債務負担)
	水処理施設改築（電気）工事 水処理施設電気設備改築 ・監視制御設備 一式 ・計測設備 一式	192,024,000 うち 29 年度支払額 140,850,000 残額は下水道事業 会計で支払い (H28 H29 債務負担)
	水処理施設改築（建築機械）工事 水処理施設建築機械設備 ・空気調和設備 一式 ・換気設備 一式 ・衛生器具設備 一式 ・排水設備 一式	10,044,000 うち 29 年度支払額 6,580,000 残額は下水道事業 会計で支払い (H28 H29 債務負担)
	水処理施設改築（建築電気）工事 水処理施設建築電気設備 ・電灯・動力・電話・拡声・火災報知設備 一式	22,140,000 うち 29 年度支払額 15,770,000 残額は下水道事業 会計で支払い (H28 H29 債務負担)
	自家発電設備改築工事 ・自家発電設備更新 一式	61,020,000 うち 29 年度支払額 19,200,000 残額は下水道事業 会計で支払い (H29 H30 債務負担)
	回転円板減速機取替工事 ・ 3-1 回転円板減速機取替 一式 ・ 3-4 回転円板減速機取替 一式	3,909,600
	脱水機分解整備工事 ・ 1 脱水機ろ布緊張シリンダーローラー取替 一式 ・ 2 脱水機ろ布緊張シリンダー、ラックギヤー取替 一式	3,888,000
	次亜塩素酸ソーダ貯槽取替工事 ・ 1、 2 次亜塩素酸ソーダ貯槽取替 一式	2,872,800

## (11) 業務委託の状況

(単位：円)

業務委託名	事業概要	事業費
下水道台帳作成 業務委託	下水道台帳作成 ・下水道施設台帳調書作成 L = 0.8km ・下水道施設情報データ入力 L = 0.8km ・下水道施設平面図出力 (S = 1/1,000) 49面 ・更新データシステムセットアップ 一式	1,522,800
汚水管路施設 調査業務委託	管路施設調査 ・マンホール及び管渠調査 121箇所	1,836,000
糸魚川浄化センター 機械電気設備 設計業務委託	機械電気設備長寿命化 (基本・詳細設計) ・沈砂池設備 一式 ・ポンプ設備 一式 ・電気計装設備 一式	12,150,000
青海浄化センター 水処理施設 改築設計業務委託	水処理施設改築設計 一式	30,649,320 うち 29年度支払額 0 残額は下水道事業 会計で支払い
青海浄化センター 改築工事監理 (その4)業務委託	下水道施設 (終末処理場) 重点施工監理業務 ・機械設備工事監理業務 一式	3,456,000 うち 29年度支払額 0 残額は下水道事業 会計で支払い (H28 H29 繰越)
青海浄化センター 改築工事監理 (その5)業務委託	下水道施設 (終末処理場) 重点施工監理業務 ・機械設備工事監理業務 一式 ・電気設備工事監理業務 一式	4,644,000 うち 29年度支払額 0 残額は下水道事業 会計で支払い
青海浄化センター 改築工事監理 (その6)業務委託	下水道施設 (終末処理場) 重点施工監理業務 ・沈砂池機械設備工事監理業務 一式 ・沈砂池電気設備工事監理業務 一式	6,048,000 うち 29年度支払額 0 残額は下水道事業 会計で支払い
青海浄化センター 改築工事監理 (その7)業務委託	下水道施設 (終末処理場) 重点施工監理業務 ・自家発電設備改築工事監理業務 一式	3,726,000 うち 29年度支払額 0 残額は下水道事業 会計で支払い (H29 H30 債務負担)
青海浄化センター 改築工事監理 (その2)業務委託	下水道施設 (終末処理場) 重点施工監理業務 ・機械設備工事監理業務 一式 ・電気設備工事監理業務 一式	8,316,000 うち 29年度支払額 0 残額は下水道事業 会計で支払い (H28 H29 債務負担)

業務委託名	事業概要	事業費
青海浄化センター 改築工事監理 (その3)業務委託	下水道施設(終末処理場)重点施工監理業務 ・水処理施設建築工事監理業務 一式	8,964,000 うち29年度支払額 0 残額は下水道事業 会計で支払い (H28 H29債務負担)
マンホールポンプ 更新設計業務委託	マンホールポンプ(機械・電気)更新設計 ・能生浜・清崎・片町マンホールポンプ 一式	5,832,000
公共下水道変更認可図書 作成業務委託	事業計画変更図書作成 ・糸魚川処理区 A = 867.6ha ・青海処理区 A = 351.4ha ・磯部処理区 A = 51.6ha	9,936,000 うち29年度支払額 0 残額は下水道事業 会計で支払い
下水道管路 耐震診断業務委託	管路耐震診断 L = 12.1 km マンホール目視調査工 302箇所	22,140,000
下水道施設 耐震設計業務委託	管路耐震設計 L = 0.56 km マンホール耐震設計 68箇所 処理場反応タンク耐震設計 2池	21,600,000 うち29年度支払額 0 残額は下水道事業 会計で支払い
下水道ストック マネジメント計画 策定業務委託	ストックマネジメント基本計画策定 一式 管路内調査 一式	79,835,760 うち29年度支払額 0 残額は下水道事業 会計で支払い
糸魚川浄化センター 改築工事用特別単価 調査業務委託	改築工事用特別単価調査業務 一式	2,397,600 うち29年度支払額 0 残額は下水道事業 会計で支払い
地方公営企業法 適用移行支援業務委託	下水道事業への地方公営企業法適用移行支援業務 一式 固定資産調査業務 一式	40,080,000 うち29年度支払額 0 残額は下水道事業 会計で支払い (H27 H29債務負担)

## 5 農業集落排水事業

### (1) 整備状況（平成 30 年 3 月 31 日）

項 目		平成 29 年度	平成 28 年度
現 況	行政人口 (人) : A	43,352	43,961
	処理区域人口 (人) : C	1,645	1,668
	水洗化人口 (人) : D	1,568	1,591
	普及率 (%) : C/A	3.8	3.8
	水洗化率 (%) : D/C	95.3	95.4
処理場設置数（箇所）		2	2

平成 30 年 4 月 1 日付けで地方公営企業法が適用されたことに伴い、平成 29 年度は打切り決算となり、下水道事業会計に引き継いだ。

### (2) 排水設備設置状況

件数	月	4	5	6	7	8	9	10	11	12	1	2	3	計	年度末延件数
		受 付	H29	0	1	0	0	0	0	1	0	0	0	0	1
	H28	3	1	0	0	1	0	1	0	0	1	0	1	8	746
検 査	H29	1	1	0	0	0	0	0	1	1	0	0	0	4	742
	H28	2	0	1	0	1	1	0	0	0	1	1	0	7	738

### (3) 農業集落排水使用料及び汚水排除量

年度区分 月	平成 29 年度			平成 28 年度		
	調定件数	使用料調定額 (消費税込み)	汚水排除量	調定件数	使用料調定額 (消費税込み)	汚水排除量
	件	円	m <sup>3</sup>	件	円	m <sup>3</sup>
4	558	2,528,240	13,494	554	2,425,228	13,142
5	564	2,699,265	14,515	561	2,547,548	13,915
6	566	2,559,056	13,728	561	2,599,985	14,139
7	564	2,581,484	13,722	562	2,456,136	13,337
8	564	2,805,373	14,973	562	2,620,461	14,229
9	568	2,785,879	14,932	567	2,749,121	15,015
10	565	2,775,407	14,612	564	2,526,307	13,695
11	565	3,133,680	16,294	565	2,634,253	14,193
12	566	2,742,915	14,336	561	2,437,906	13,149
1	564	2,535,745	13,518	557	2,586,898	13,975
2	560	2,513,913	13,321	557	2,499,844	13,416
3	559	2,418,918	12,764	556	2,253,413	12,028
小 計	6,763	32,079,875	170,209	6,727	30,337,100	164,233
過年度	16	40,068	183	9	28,339	139
合 計	6,779	32,119,943	170,392	6,736	30,365,439	164,372

## (4) 水量区画別農業集落排水使用料徴収延件数及び汚水排除量

年度 水量 分類 区画別等	平成 29 年度				平成 28 年度				
	延件数	延件数の 割合	汚水排除量	汚水排除量 の割合	延件数	延件数の 割合	汚水排除量	汚水排除量 の割合	
一 般 汚 水	m <sup>3</sup> 0 ~ 10	件 2,003	% 29.55	m <sup>3</sup> 9,403	% 5.52	件 1,981	% 29.41	m <sup>3</sup> 9,621	% 5.86
	11 ~ 30	3,359	49.55	65,491	38.44	3,319	49.27	64,812	39.43
	31 ~ 50	1,094	16.14	42,869	25.16	1,093	16.23	42,975	26.14
	51 ~ 100	280	4.13	17,679	10.37	299	4.44	18,859	11.47
	101 以上	43	0.63	34,950	20.51	44	0.65	28,105	17.10
公衆浴場汚水	-	-	-	-	-	-	-	-	-
計	6,779	100.00	170,392	100.00	6,736	100.00	164,372	100.00	

## (5) 使用料金収納状況

区 分	調 定		収入額(円)	不 納 欠 損		未 納	
	件数(件)	金額(円)		件数(件)	金額(円)	件数(件)	金額(円)
合 計	6,779	32,119,943	31,990,699	0	0	34	129,244
現 年 分	6,763	32,079,875	31,950,631	-	-	34	129,244
滞納繰越分	16	40,068	40,068	0	0	0	0

## (6) 受益者分担金収納状況

区 分	調 定		収入額(円)	不 納 欠 損		未 納	
	件数(件)	金額(円)		件数(件)	金額(円)	件数(件)	金額(円)
合 計	0	0	0	0	0	0	0
現 年 分	0	0	0	-	-	0	0
滞納繰越分	0	0	0	0	0	0	0

## (7) 平成 29 年度において受けた市債

事 業 名	起債額(千円)	借 入 先	利率(%)	償還期限(年)	備 考
農業集落排水事業	0	-	-	-	

## (8) 市債現在高

(単位：千円)

区 分	28 年度末 現在 高	29 年度中増減		29 年度末 現在 高	29 年度中 利子支払額	備 考
		借入金	元金償還額			
農業集落排水 事 業 債	405,274	0	48,039	357,235	13,216	



## (9) 処理場及び管渠等の整備状況

(単位：円)

処理場及び処理区	事業概要	事業費
能生谷処理場	非常用エンジンポンプ取替工事 ・非常用エンジンポンプ取替 一式	2,646,000
	し渣脱水機取替工事 ・し渣脱水機取替 一式	1,285,200
能生谷処理区	上小見地区公共柵設置工事 ・公共柵及び取付管工 1箇所	1,047,600

## (10) 業務委託の状況

(単位：円)

業務委託名	事業概要	事業費
地方公営企業法 適用移行支援業務委託	下水道事業への地方公営企業法適用移行支援業務 一式 固定資産調査業務 一式	5,300,000 うち 29 年度支払額 0 残額は下水道事業 会計で支払い (H27 H29 債務負担)

## 6 漁業集落排水事業

## (1) 整備状況(平成 30 年 3 月 31 日)

項 目		平成 29 年度	平成 28 年度
現 況	行政人口 (人) : A	43,352	43,961
	処理区域人口 (人) : C	681	1,385
	水洗化人口 (人) : D	614	1,305
	普及率 (%) : C/A	1.6	3.2
	水洗化率 (%) : D/C	90.2	94.2
処理場設置数(箇所)		2	3

平成 30 年 4 月 1 日付けで地方公営企業法が適用されたことに伴い、平成 29 年度は打切り決算となり、下水道事業会計に引き継いだ。

平成 29 年 4 月 1 日に筒石地区漁業集落排水処理施設が公共下水道事業に統合した。

## (2) 排水設備設置状況

件数	月	4	5	6	7	8	9	10	11	12	1	2	3	計	年度未 延件数
		受 付	H29	1	0	0	0	0	0	1	1	0	0	0	
	H28	0	1	0	0	1	1	0	1	1	0	0	0	5	660
検 査	H29	0	0	0	0	0	0	0	0	1	0	0	0	1	649
	H28	0	0	1	0	0	0	0	0	1	0	0	0	2	648

## (3) 漁業集落排水使用料及び汚水排除量

年度 区分 月	平成 29 年度			平成 28 年度		
	調定件数	使用料調定額 (消費税込み)	汚水排除量	調定件数	使用料調定額 (消費税込み)	汚水排除量
	件	円	m <sup>3</sup>	件	円	m <sup>3</sup>
4	590	2,082,586	11,278	599	2,117,533	11,627
5	313	1,213,432	6,504	596	2,220,949	12,195
6	313	1,206,869	6,457	597	2,281,335	12,514
7	311	1,223,889	6,494	596	2,200,592	12,111
8	311	1,286,311	6,927	597	2,412,433	13,286
9	314	1,367,585	7,466	602	2,599,015	14,486
10	312	1,160,573	6,117	597	2,239,248	12,221
11	311	1,204,081	6,396	594	2,224,885	12,082
12	311	1,094,903	5,741	591	2,092,111	11,317
1	312	1,129,268	5,961	594	2,160,812	11,807
2	311	1,194,460	6,249	591	2,040,388	11,017
3	311	1,041,030	5,499	590	1,897,537	10,126
小 計	4,020	15,204,987	81,089	7,144	26,486,838	144,789
過年度	3	6,642	37	5	9,720	25
合 計	4,023	15,211,629	81,126	7,149	26,496,558	144,814

平成 29 年 5 月分から筒石地区漁業集落排水処理施設が公共下水道事業に移行した。

## (4) 水量区画別漁業集落排水使用料徴収延件数及び汚水排除量

年度 水量 分類 区画別等	平成 29 年度				平成 28 年度				
	延件数	延件数の 割合	汚水排除量	汚水排除量 の割合	延件数	延件数の 割合	汚水排除量	汚水排除量 の割合	
	件	%	m <sup>3</sup>	%	件	%	m <sup>3</sup>	%	
一 般 汚 水	0 ~ 10	1,411	35.08	4,935	6.08	2,281	31.91	8,662	5.98
	11 ~ 30	1,829	45.46	36,022	44.40	3,443	48.16	67,154	46.37
	31 ~ 50	582	14.46	22,250	27.43	1,088	15.22	41,676	28.78
	51 ~ 100	144	3.58	9,118	11.24	269	3.76	17,571	12.13
	101 以上	45	1.12	7,302	9.00	56	0.78	8,281	5.72
公衆浴場汚水	12	0.30	1,499	1.85	12	0.17	1,470	1.02	
計	4,023	100.00	81,126	100.00	7,149	100.00	144,814	100.00	

## (5) 使用料金収納状況

区 分	調 定		収入額 (円)	不 納 欠 損		未 納	
	件数 (件)	金額 (円)		件数 (件)	金額 (円)	件数 (件)	金額 (円)
合 計	4,023	15,211,629	15,140,084	0	0	23	71,545
現 年 分	4,020	15,204,987	15,133,442	-	-	23	71,545
滞納繰越分	3	6,642	6,642	0	0	0	0

## (6) 受益者分担金収納状況

区 分	調 定		収入額(円)	不 納 欠 損		未 納	
	件数(件)	金額(円)		件数(件)	金額(円)	件数(件)	金額(円)
合 計	4	56,000	56,000	0	0	0	0
現 年 分	4	56,000	56,000	-	-	0	0
滞納繰越分	0	0	0	0	0	0	0

## (7) 平成29年度において受けた市債

事 業 名	起債額(千円)	借 入 先	利率(%)	償還期限(年)	備 考
漁業集落排水事業	0	-	-	-	

## (8) 市債現在高

(単位：千円)

区 分	28年度末 現在高	29年度中増減		29年度末 現在高	29年度中 利子支払額	備 考
		借入金	元金償還額			
漁業集落排水 事業債	359,694	0	22,366	337,328	5,817	

28年度末現在高は公共下水道事業への筒石地区移行分(80,175千円)を除く。

## (9) 処理場及び管渠等の整備状況

(単位：円)

処理場及び処理区	事 業 概 要	事 業 費
親 不 知 処 理 区	外波三叉路マンホールポンプ取替工事(大字外波) ・ 2 汚水ポンプ取替( 80 mm×0.8 m <sup>3</sup> /min×7.5Kw) 一式	1,879,200
	歌外波小学校前マンホールポンプ取替工事(大字外波) ・ 2 汚水ポンプ取替( 80 mm×0.283 m <sup>3</sup> /min×2.2Kw) 一式	2,106,000
市 振 処 理 場	汚泥掻寄機モーター分解整備工事 ・ 汚泥掻寄機モーター分解整備 1台	1,231,200
親 不 知 処 理 場	汚泥掻寄機モーター分解整備工事 ・ 汚泥掻寄機モーター分解整備 1台	1,220,400

## (10) 業務委託の状況

(単位：円)

業 務 委 託 名	事 業 概 要	事 業 費
地 方 公 営 企 業 法 適用移行支援業務委託	下水道事業への地方公営企業法適用移行支援業務 一式 固定資産調査業務 一式	6,900,000 うち 29 年度支払額 0 残額は下水道事業 会計で支払い (H27 H29 債務負担)

## 7 浄化槽事業

### (1) 整備状況（平成30年3月31日）

項 目	平成29年度	平成28年度
浄化槽設置基数	20	25
浄化槽寄附基数	9	18
合 計	29	43

平成30年4月1日付けで地方公営企業法が適用されたことに伴い、平成29年度は打切り決算となり、下水道事業会計に引き継いだ。

### (2) 浄化槽設置状況（29年度設置分）

人 槽 区 分	設置基数	事 業 費 (千円)	うち補助対象事業費 (千円)	寄附による 設置基数
5人槽	2	2,253	1,449	0
6~7人槽	12	15,671	13,238	4
8~10人槽	1	2,052	1,495	4
11~20人槽	1	3,240	2,191	1
21~30人槽	2	11,675	8,542	0
31~40人槽	2	14,137	10,736	0
41~50人槽	0	0	0	0
50人槽以上	0	0	0	0
計	20	49,028	37,651	9

打切り決算のため、事業費のうち29年度支払額は41,900千円。残額は下水道事業会計で支払い。

### (3) 浄化槽使用料及び汚水排除量

年度 区分 月	平成29年度			平成28年度		
	調定件数	使用料調定額 (消費税込み)	汚水排除量	調定件数	使用料調定額 (消費税込み)	汚水排除量
	件	円	m <sup>3</sup>	件	円	m <sup>3</sup>
4	783	2,665,058	16,024	747	2,451,184	14,802
5	807	2,769,901	16,547	762	2,568,973	15,533
6	811	2,891,200	17,230	768	2,646,440	16,015
7	808	2,775,719	16,468	768	2,553,796	15,430
8	811	2,988,542	17,875	769	2,650,109	16,090
9	815	2,982,010	17,903	776	2,809,353	17,108
10	821	2,805,121	16,668	779	2,557,856	15,419
11	820	2,884,007	17,164	791	2,729,523	16,467
12	818	2,785,123	16,482	789	2,601,232	15,668
1	798	2,724,835	16,234	770	2,561,509	15,549
2	799	2,863,024	17,039	774	2,669,888	16,172
3	801	2,829,760	16,679	777	2,450,515	14,612
小 計	9,692	33,964,300	202,313	9,270	31,250,378	188,865
過年度	106	1,413,682	8,344	95	1,425,090	8,409
合 計	9,798	35,377,982	210,657	9,365	32,675,468	197,274

## (4) 水量区画別浄化槽使用料徴収延件数及び汚水排除量

年度 水量 分類 区画別等	平成 29 年度				平成 28 年度				
	延件数	延件数の 割合	汚水排除量	汚水排除量 の割合	延件数	延件数の 割合	汚水排除量	汚水排除量 の割合	
一 般 汚 水	m <sup>3</sup> 0 ~ 10	件 3,414	% 34.84	m <sup>3</sup> 17,107	% 8.12	件 3,248	% 34.68	m <sup>3</sup> 16,393	% 8.31
	11 ~ 30	4,568	46.62	88,536	42.03	4,425	47.25	85,247	43.21
	31 ~ 50	1,353	13.81	51,335	24.37	1,299	13.87	48,731	24.70
	51 ~ 100	291	2.97	18,520	8.79	221	2.36	13,319	6.75
	101 以上	172	1.76	35,159	16.69	172	1.84	33,584	17.03
公衆浴場汚水	-	-	-	-	-	-	-	-	
計	9,798	100.00	210,657	100.00	9,365	100.00	197,274	100.00	

## (5) 使用料金収納状況

区 分	調 定		収入額(円)	不 納 欠 損		未 納	
	件数(件)	金額(円)		件数(件)	金額(円)	件数(件)	金額(円)
合 計	9,798	35,377,982	33,527,846	1	39,831	155	1,810,305
現 年 分	9,692	33,964,300	33,337,823	-	-	94	626,477
滞納繰越分	106	1,413,682	190,023	1	39,831	61	1,183,828

## (6) 受益者分担金収納状況

区 分	調 定		収 入 額 (円)	不 納 欠 損		未 納	
	件数(件)	金額(円)		件数(件)	金額(円)	件数(件)	金額(円)
合 計	24	5,413,800	5,413,800	0	0	0	0
現 年 分	23	5,379,000	5,379,000	-	-	0	0
滞納繰越分	1	34,800	34,800	0	0	0	0

## (7) 平成 29 年度において受けた市債

事 業 名	起債額(千円)	借 入 先	利率(%)	償還期限(年)	備 考
特定地域生活排水 処理施設整備事業	32,300	地方公共団体 金融機構	0.5	28	

## (8) 市債現在高

(単位:千円)

区 分	28 年度末 現 在 高	29 年度中増減		29 年度末 現 在 高	29 年度中 利子支払額	備 考
		借入金	元金償還額			
浄化槽事業債	344,956	32,300	15,329	361,927	5,444	

## (9) 合併処理浄化槽設置補助金交付状況

## ア 国庫補助事業

人槽区分	設置基数(基)	補助金限度額(円)	補助金交付額(円)
5人槽	1	352,000	352,000
6~7人槽	2	441,000	882,000
8~10人槽	0	588,000	0
計	3		1,234,000

## イ 市単独助成制度

人槽区分	設置基数(基)	補助金限度額(円)	補助金交付額(円)
5人槽	0	176,000	0
6~7人槽	0	220,000	0
8~10人槽	0	294,000	0
計	0		0

## (10) 浄化槽修繕・整備状況

(単位:円)

事業名	事業概要	事業費
浄化槽維持管理費	浄化槽放流施設修繕(その1)工事(大字土塩) ・放流ポンプ槽設置 1基 ・放流管布設 L=37m ・既設放流管撤去 L=15m	829,440
	浄化槽排水専用管公共柵設置工事(大字大野) ・公共柵及び取付管工 1箇所	766,800 うち29年度支払額 0 残額は下水道事業 会計で支払い

## (11) 業務委託の状況

(単位:円)

業務委託名	事業概要	事業費
地方公営企業法 適用移行支援業務委託	下水道事業への地方公営企業法適用移行支援業務 一式 固定資産調査業務 一式	2,800,000 うち29年度支払額 0 残額は下水道事業 会計で支払い (H27 H29 債務負担)

## 8 浄化センター

### (1) 公共下水道処理場

#### ア 流入水量の状況

処理場名		糸魚川	能 生	磯 部	青 海
流 入 水 量	年 間 (m <sup>3</sup> )	2,330,424	839,790	130,153	965,393
	日 最 大 (m <sup>3</sup> )	9,835	5,031	540	5,370
	日 最 小 (m <sup>3</sup> )	5,628	1,750	297	2,074
	日 平 均 (m <sup>3</sup> )	6,385	2,301	357	2,645
汚 泥 処分量	脱水汚泥(t)	1,818.05	374.70	-	739.53
	濃縮汚泥(m <sup>3</sup> )	-	-	466.50	-

#### イ 水質管理 (放流水水質年平均値)

項 目	(単位)	糸魚川	能 生	磯 部	青 海
透視度	(度)	101	68	83	41
p H (水素イオン濃度)		7.1	6.9	7.0	7.2
S S (浮遊物質)	(mg/l)	2.3	4.3	2.6	10.0
D O (溶存酸素)	(mg/l)	3.0	7.4	3.4	4.7
C O D (化学的酸素要求量)	(mg/l)	6.3	11.8	5.9	20.7
B O D (生物化学的酸素要求量)	(mg/l)	1.1	2.6	1.7	7.8
残留塩素	(mg/l)	0.1	0.4	0.1	1.3
大腸菌群数	(個/cm <sup>3</sup> )	2	1	0	0

透視度：1度 = 1cm、101は100以上を表す

### (2) 集落排水処理場

#### ア 流入水量の状況

処 理 場 名		農業集落排水処理場		漁業集落排水処理場	
		能 生 谷	徳 仙	市 振	親 不 知
流 入 水 量	年 間 (m <sup>3</sup> )	159,709	25,544	47,036	32,197
	日 最 大 (m <sup>3</sup> )	615	101	198	180
	日 最 小 (m <sup>3</sup> )	391	59	108	69
	日 平 均 (m <sup>3</sup> )	438	70	129	88
汚泥処分量	濃縮汚泥(m <sup>3</sup> )	476.18	131.48	132.22	143.77

イ 水質管理（放流水水質年平均値）

項 目	(単位)	農業集落排水処理場		漁業集落排水処理場	
		能生谷	徳 仙	市 振	親不知
透視度	(度)	101	98	96	87
p H (水素イオン濃度)		6.7	6.7	7.0	6.8
S S (浮遊物質)	(mg/l)	1.0	1.3	1.0	1.5
D O (溶存酸素)	(mg/l)	4.0	3.2	3.3	3.7
C O D (化学的酸素要求量)	(mg/l)	4.9	6.5	5.6	6.5
B O D (生物化学的酸素要求量)	(mg/l)	0.9	1.4	1.1	1.7
残留塩素	(mg/l)	0.1	0.1	0.2	0.2
大腸菌群数	(個/cm <sup>3</sup> )	0	4	0	4

透視度：1度 = 1 cm、101 は 100 以上を表す



# こども課

## 1 児童福祉

(1) 児童手当・特例給付支給状況（平成30年3月31日現在）

（単位：人）

区 分	児童手当		特例給付		その他	合 計	
	被用者	非被用者	被用者	非被用者	施設 里子		
受 給 者 数	2,189	288	38	11	2	2,528	
支 給 対 象 児 童 数	3歳未満	581	58	4	2	0	645
	3歳以上小学校修了前 （第1・2子）	2,029	252	18	7	1	2,307
	3歳以上小学校修了前 （第3子以降）	352	51	8	3	0	414
	小学校修了後中学校修了前	804	124	27	7	1	963
	合 計	3,766	485	57	19	2	4,329

(2) 児童扶養手当取扱状況（平成30年3月31日現在）

（単位：人）

区 分	受 給 者 数	支給対象児童数
児 童 扶 養 手 当	259	382

(3) 児童相談

（単位：件）

相 談 種 別（延件数）	
養 護 相 談（虐待含む）	3,165
保 健 相 談	0
障 害 相 談	153
非 行 相 談	0
育 成 相 談	520
特 定 妊 婦 相 談	105
そ の 他 の 相 談	342
合 計	4,285

平成29年4月1日から平成30年3月31日

## (4) 児童相談（平成29年度新規ケース）

（単位：人）

受 付 件 数（実人数）		相 談 種 別（実人数）	
発 見	0	養 護 相 談（虐待含む）	50
学校・保育園からの相談	42	保 健 相 談	0
家庭・親戚からの相談	15	障 害 相 談	2
児童相談所からの通告	11	非 行 相 談	0
その他からの通告等	35	育 成 相 談	17
児童委員からの通告	0	そ の 他 の 相 談	35
本人から相談	1		
合 計	104	合 計	104

## (5) 児童虐待状況（実人数）

（単位：人）

	受 付 件 数			指 導 状 況	
	継 続	新 規	合 計	終 了	継 続
身体的虐待	12	5	17	10	7
性的虐待	0	0	0	0	0
保護怠慢・拒否	17	1	18	6	12
心理的虐待	22	1	23	10	13
合 計	51	7	58	26	32

平成29年4月1日から平成30年3月31日

## (6) 児童福祉施設等入所児童状況（平成30年3月31日現在）

（単位：人）

乳児院	知的障害児施設	養護施設	自立支援施設	里親委託	合 計
2	0	1	0	2	5

障害児施設は平成18年10月1日より措置方式から契約方式に変更。上記は措置入所のみ。

## (7) 児童発達支援施設 発達支援センターめだか園

開設日数 244日

利用登録者数 74人

総利用者数 1,136人

指 導 内 容

- ・日常生活に必要な基本的動作訓練及び集団生活への適応訓練
- ・保護者に対する療育技術向上の指導

## (8) 子育て支援センター利用状況

区 分	年 間 利 用 人 数 ( 人 )		相 談 件 数 ( 件 )	子 育 て 応 援 講 座 ( 回 )	青 空 広 場 ( 回 )
	大 人	子 ども			
糸 魚 川	3,629	3,790	6	6	3
糸魚川東部	1,229	1,389	0		
青 海	3,384	3,537	16		
能 生	1,922	2,046	19		
合 計	10,164	10,762	41	6	3

平成29年4月1日から平成30年3月31日

## (9) 放課後児童クラブ室利用状況

区 分	開 設 日 数 ( 日 )	登 録 児 童 数 ( 人 )	年 間 延 べ 利 用 児 童 数
	( ) : 実 際 に 利 用 が あ っ た 日 数	( ) : 日 平 均 利 用 児 童 数	( 人 )
能 生	293 ( 266 )	29 ( 10 )	2,581
下 早 川	293 ( 246 )	29 ( 10 )	2,581
大 和 川	293 ( 267 )	77 ( 22 )	5,964
西 海	293 ( 271 )	66 ( 10 )	2,592
糸 魚 川 東	293 ( 248 )	83 ( 28 )	7,063
糸 魚 川	293 ( 272 )	133 ( 30 )	8,290
大 野	293 ( 255 )	45 ( 14 )	3,580
田 沢	293 ( 279 )	50 ( 14 )	3,808
青 海	293 ( 260 )	42 ( 13 )	3,310
合 計		554 ( 151 )	39,769

平成29年4月1日から平成30年3月31日

## (10) ファミリーサポートセンター事業実施状況

	4月	5月	6月	7月	8月	9月	10月	11月	12月	1月	2月	3月
提供会員数(人)	20	20	20	20	20	20	20	20	20	20	20	20
依頼会員数(人)	35	35	35	35	36	36	36	37	37	37	37	37
両方会員数(人)	1	1	1	1	1	1	1	1	1	1	1	1
活動回数(回)	35	42	41	25	15	29	24	30	31	36	15	28

## (11) 糸魚川市子ども・子育て会議

## ア 委員

(任期 平成29年11月1日～平成31年10月31日)

役職名	氏名	委嘱区分	備考
会長	小野 雅子	学識経験	社会教育委員
副会長	横澤 富士子	学識経験	教育カウンセラー
委員	五十嵐 明菜	保護者	保育連絡協議会長
委員	磯野 洋	保護者	私立保育園保護者代表
委員	保坂 暢美	保護者	公立幼稚園保護者代表
委員	松平 ゆか	保護者	私立幼稚園保護者代表
委員	高瀬 昌洋	保護者	糸魚川市PTA連絡協議会長
委員	牛木 祐美子	関係団体	子育てサークル代表
委員	小林 八重子	関係団体	主任児童委員
委員	伊野 昌子	教育機関	糸魚川市校長会
委員	伊藤 一美	保育園等	公立園長部会代表
委員	丸田 龍也	保育園等	私立園長部会代表
委員	渡辺 真喜子	保育園等	私立幼稚園代表
委員	吉原 久美子	学識経験	子育てアドバイザー
委員	田鹿 茂樹	その他	糸魚川商工会議所

## イ 会議の開催

開催年月日	会場	議題等
平成30年1月30日(火)	糸魚川市役所2階 201・202会議室	第1回 ・会長及び副会長の選出 ・子ども・子育て支援事業計画の進捗状況 ・子ども・子育て支援事業計画の中間年の見直し(案) ・教育・保育施設等の利用定員と申込状況
平成30年3月22日(木)	糸魚川市役所2階 201・202会議室	第2回 ・子ども・子育て支援事業計画(改定案) ・平成29年度の事業実績及び平成30年度予算(案)

## 2 保育所等入所運営

### (1) 入所児童及び運営費・給付費状況

#### ア 市営保育所（8園）

区 分	児 童 数（人）			運営費合計（円）
	年間通算	4月1日現在	3月31日現在	
浦本保育園	116	9	12	9,208,650
大和川保育園	696	55	60	60,384,560
西海保育園	465	37	40	39,761,360
糸魚川東保育園	1,448	116	127	121,075,900
中央保育園	1,039	83	93	86,096,900
やまのい保育園	1,569	126	133	127,534,970
大野保育園	512	41	44	38,855,790
寺地保育園	452	34	40	53,802,800
広域入所委託	20	1	2	1,367,820
合 計	6,317	502	551	538,088,750

#### イ 民営保育所（8園）

区 分	児 童 数（人）			運営費合計（円）
	年間通算	4月1日現在	3月31日現在	
はやかわ保育園	645	50	55	70,875,160
いくみ保育園	806	65	69	80,797,710
筒石保育園	228	19	19	27,105,820
川崎保育園	121	10	11	21,670,690
汐路保育園	158	12	14	25,489,770
いずみ保育園	649	53	55	62,687,450
おひさま保育園	531	41	47	63,469,170
木浦保育園	223	17	21	37,453,630
広域入所委託	8	1	0	757,140
合 計	3,369	268	291	390,306,540

ウ 民営認定こども園（3園）

区 分	児 童 数（人）			給付費合計（円）
	年間通算	4月1日現在	3月31日現在	
認定こども園 能生保育園	875	71	73	85,792,840
認定こども園 糸魚川カトリック 天使幼稚園	744	60	66	55,136,800
糸魚川幼稚園	1,183	94	101	62,320,190
合 計	2,802	225	240	203,249,830

エ 民営地域型保育事業所（1園）

区 分	児 童 数（人）			給付費合計（円）
	年間通算	4月1日現在	3月31日現在	
ひまわり保育園	199	13	19	43,140,900

(2) 入所児童の通所状況

（単位：人）

区 分	1人目通所	2人目通所	3人目以降通所	合 計
市 営 保 育 所	4,236	998	1,083	6,317
	362	93	96	551
民 営 保 育 所	2,054	401	914	3,369
	177	36	78	291
民営認定こども園	1,886	340	576	2,802
	160	30	50	240
民 営 地 域 型 保 育 事 業 所	98	50	51	199
	9	5	5	19
合 計	8,274	1,789	2,624	12,687
	708	164	229	1,101

児童数 = 上段は年間通算、下段は平成30年3月31日現在

(3) 階層別児童の状況（市徴収基準表による。）

階層	負担率	延児童数（人）				合 計
		市営保育所	民営保育所	民営 認定こども園	民営地域型 保育事業所	
A		0	19	24	0	43
B 1	100%	53	50	7	9	119
	50%	13	7	7	12	39
	0%	12	0	0	0	12
B 2	100%	58	24	5	0	87
	50%	21	12	0	0	33
	0%	56	38	3	0	97
C 1	100%	194	93	43	3	333
	50%	12	5	0	0	17
	0%	31	12	12	0	55
C 2	100%	208	274	102	14	598
	50%	24	52	46	9	131
	0%	45	147	82	9	283
D 1	100%	48	29	5	0	82
	50%	0	0	0	0	0
	0%	12	0	0	0	12
D 2	100%	517	237	119	12	885
	50%	93	65	40	10	208
	0%	64	67	45	29	205
D 3	100%	424	193	106	14	737
	50%	95	62	48	7	212
	0%	77	75	50	10	212
D 4	100%	1,687	771	228	28	2,714
	50%	449	156	50	12	667
	0%	418	370	104	3	895
D 5	100%	961	306	78	11	1,356
	50%	291	42	44	0	377
	0%	330	179	48	0	557
D 6	100%	86	65	7	7	165
	50%	0	0	0	0	0
	0%	38	19	0	0	57
合 計		6,317	3,369	1,303	199	11,188

兄弟姉妹が同時入園する場合 最年長の児童 負担率100%  
 " 次に年齢が高い児童 負担率 50%  
 18歳未満第3子以降 負担率 0%  
 民営認定こども園は、保育認定児童のみ計上

## (4) 保育料徴収金額及び減免額

(単位：円)

区 分	市営保育所	民営保育所	民営 認定こども園	民営地域型 保育事業所	合 計
徴収金（基準による額）	216,765,310	103,326,360	57,515,510	4,901,050	382,508,230
保 育 料 徴 収 額	111,630,200	48,681,760	32,137,480	2,837,160	195,286,600
差 引（ 減 免 額 ）	105,135,110	54,644,600	25,378,030	2,063,890	187,221,630

## (5) 保育所入所児童保育料収納状況

(単位：円)

区 分	調定額	収入済額	不能欠損額	収入未済額	収納率（％）
合 計	174,276,010	162,093,261	6,475,690	5,707,059	93.0
現 年 分	160,311,960	159,273,960	0	1,038,000	99.4
滞 納 繰 越 分	13,964,050	2,819,301	6,475,690	4,669,059	20.2

## (6) 一時保育利用状況

区 分	年間利用料 （円）	年 間 利 用 児 童 数(人)	利用内訳（人）		
			非定型的	緊 急	私的理由
中 央 保 育 園	628,600	347	100	100	147
寺 地 保 育 園	262,200	151	43	60	48
はやかわ保育園	91,600	54	0	54	0
いくみ保育園	27,600	21	0	21	0
能 生 保 育 園	267,700	131	108	0	23
おひさま保育園	168,600	102	102	0	0
ひまわり保育園	1,009,700	609	254	144	211
合 計	2,456,000	1,415	607	379	429

## (7) 休日お助け保育事業

ア 開設期間 平成29年4月1日～平成30年3月31日（79日間）

イ 利用実績日数 79日

ウ 総利用者数 346人

エ 事業内容 保護者の就労等により休日（土曜日・日曜日・祝日・年未年始）に家庭で保育できない場合に、ヴィラオレッタキッズランドで保育を実施



## (8) 病児保育室利用状況(平成29年11月9日開設)

(単位:人)

利用者	4月	5月	6月	7月	8月	9月	10月	11月	12月	1月	2月	3月	合計
0歳児	-	-	-	-	-	-	-	1	3	4	2	4	14
1歳児	-	-	-	-	-	-	-	2	1	5	0	0	8
2歳児	-	-	-	-	-	-	-	4	4	3	11	4	26
3歳児	-	-	-	-	-	-	-	0	2	3	5	2	12
4歳児	-	-	-	-	-	-	-	0	4	0	3	0	7
5歳児	-	-	-	-	-	-	-	0	0	0	0	5	5
小学1年生	-	-	-	-	-	-	-	0	0	8	8	0	16
小学2年生	-	-	-	-	-	-	-	0	0	2	0	4	6
小学3年生	-	-	-	-	-	-	-	1	0	0	0	0	1
小学4年生	-	-	-	-	-	-	-	0	0	0	0	0	0
小学5年生	-	-	-	-	-	-	-	0	0	0	0	0	0
小学6年生	-	-	-	-	-	-	-	0	0	0	0	0	0
合計	-	-	-	-	-	-	-	8	14	25	29	19	95

0歳児～5歳児の年齢基準は4月1日

## (9) 病後児保育室利用状況

(単位:人)

利用者	4月	5月	6月	7月	8月	9月	10月	11月	12月	1月	2月	3月	合計
0歳児	0	0	0	0	0	0	0	2	0	0	0	0	2
1歳児	0	0	0	0	0	0	0	0	0	0	0	1	1
2歳児	0	0	0	0	0	0	0	0	0	0	0	0	0
3歳児	0	0	0	0	0	0	0	0	0	0	0	0	0
4歳児	0	0	0	0	0	0	0	0	0	0	0	0	0
5歳児	0	0	0	0	0	0	0	0	0	0	0	0	0
小学1年生	0	0	0	0	0	0	0	0	0	0	0	0	0
小学2年生	0	0	0	0	0	0	0	0	0	0	0	0	0
小学3年生	0	0	0	0	0	0	0	0	0	0	0	0	0
小学4年生	0	0	0	0	0	0	0	0	0	0	0	0	0
小学5年生	0	0	0	0	0	0	0	0	0	0	0	0	0
小学6年生	0	0	0	0	0	0	0	0	0	0	0	0	0
合計	0	0	0	0	0	0	0	2	0	0	0	1	3

0歳児～5歳児の年齢基準は4月1日

### 3 へき地保育所

#### (1) 入所状況

区 分	児 童 数 (人)		
	年間通算	4月1日現在	3月31日現在
根 知 保 育 園	136	11	11

#### (2) へき地保育所使用料収納状況

(単位：円)

区 分	調定額	収入済額	不能欠損額	収入未済額	収納率 (%)
合 計	723,500	672,000	0	51,500	92.9
現 年 分	672,000	672,000	0	0	100.0
滞 納 繰 越 分	51,500	0	0	51,500	0.0

### 4 保育園等整備事業

事 業 名	名 称	金 額 (円)		備 考
		全 体	本年度	
保育園整備事業	寺地保育園用地造成工事	3,839,400	0	繰越明許
	寺地保育園増築実施設計業務委託	4,212,000	0	繰越明許

### 5 能生児童館

#### (1) 主な事業

##### ア こどもまつり

(ア) 期 日 5月14日(日) 10:00~15:00

(イ) 内 容 子どもたちが計画し、運営する祭り。

ポップコーン、金魚すくい、フリーマーケット等

(こどもまつり実行委員 12人、参加者 203人)

##### イ 移動児童館

(ア) 期 日 会 場 参加者

7月27日(木) 9:40~12:00 木浦地区公民館 23人

8月1日(火) 9:40~12:00 中能生地区公民館 32人

8月2日(水) 9:40~12:00 磯部地区公民館 19人 合計74人

(イ) 内 容 普段児童館を利用できない地域で開催する。

工作やおはなし会、ゲーム等

##### ウ 雪と遊ぼう

(ア) 期 日 3月3日(土) 8:30~15:30

(イ) 内 容 シャルマン火打スキー場へ行き、自然体験をする。

雪山観察、アイスクリーム作り、そり遊び等

(講師 青少年育成指導員、参加者 27人)

エ 行事開催状況

行事名	開催回数 (回)	参加者数 (人)	期 日	内 容	指導者
新 1 年 生 を 迎 える つ ど い	1	15	4月22日(土)	児童館についての説明、ゲーム	児童館職員
父 & 母 の 日 プ レ ゼ ン ト 作 り	1	14	5月27日(土)	「リモコンフォルダー」作り	児童館職員
運 動 教 室	3	14 16 12	6月 3日(土) 10月21日(土) 11月18日(土)	ビーチバレー バドミントン トランボピクス	講 師 依 頼 児童館職員
シャボン玉 遊 び	1	21	6月24日(土)	さまざまな種類や大きさの シャボン玉作りに挑戦	児童館職員
七 夕 飾 り	1	16	7月 1日(土)	飾りや短冊を作り、 館内ホールの大きな竹に飾る	児童館職員
こども実験教室	1	21	8月 3日(木)	「草木染め」	糸魚川市理科教育センター 児童館職員
夏休み上映会	1	13	8月25日(金)	「ムカデの医者迎え」 「鬼の妹」 「犬と猫と宝物」を上映	児童館職員
敬老の日のつどい	1	39	9月16日(土)	ふれあい遊び 職員による劇 絵本の読み聞かせ	児童館職員
料 理 教 室	2	27 15	10月14日(土) 3月10日(土)	パンプキンタルト作り 米粉シチュー他3品	市 栄 養 士 食生活改善推進員 児童館職員
正 月 飾 り 作 り 教 室	1	17	12月9日(土)	「お正月用門松」作り	講 師 依 頼 児童館職員
こどもクリスマス会	1	57	12月16日(土)	ゲーム、宝さがし アートバルーン作り	児童館職員
ま ゆ 玉 飾 り	1	27	1月9日(火)	まゆ玉の由来の話、 まゆ玉を作って飾る	児童館職員
節 分 豆 ま き	1	13	1月27日(土)	節分や豆まきの由来の話、 ゲーム、豆まき	児童館職員
ひ な 祭 り	1	30	2月24日(土)	ひな祭りの由来の話、 ゲーム、クイズ、お茶会	児童館職員
お 楽 し み ク ラ フ ト	4	100 140 70 60	6月16日 ～ 7月 1日 8月 6日 ～ 8月20日 12月23日 ～ 1月 7日 3月24日 ～ 3月31日	「七夕飾り」作り 「ミニうちわ」作り 「お正月リース」作り 「何でもフレーム」作り	児童館職員
合 計	21	737			

(2) 施設利用状況

ア 月別利用者数

月	利用者数(人)					開館日数(日)	一日平均(人)
	幼児	小学生	中学生	一般	合計		
4月	129	560	16	141	846	30	38.2
5月	197	709	31	210	1,147	31	37.0
6月	134	637	6	117	894	30	29.8
7月	214	736	23	217	1,190	31	38.4
8月	309	954	38	243	1,544	31	49.8
9月	213	638	2	221	1,074	30	35.8
10月	217	620	4	205	1,046	31	33.7
11月	234	622	1	216	1,073	30	35.8
12月	153	496	4	136	789	28	28.2
1月	119	262	3	87	471	28	16.8
2月	88	228	1	74	391	28	14.0
3月	204	610	4	180	998	31	32.2
合計	2,211	7,072	133	2,047	11,463	359	31.9

イ 曜日別利用状況

(単位:人)

区分	月曜	火曜	水曜	木曜	金曜	土曜	日曜	合計
幼児	156	121	263	271	193	637	570	2,211
小学生	1,088	764	1,030	980	915	1,282	1,013	7,072
中学生	19	10	10	13	10	31	40	133
一般	158	154	198	217	165	624	531	2,047
合計	1,421	1,049	1,501	1,481	1,283	2,574	2,154	11,463

ウ インターネット利用状況(利用者開放用)

利用者数(人)	開館日数(日)	一日平均(人)
1,836	359	5.1

エ 団体利用状況

団体名	利用者数(人)	利用回数(回)	利用内容
いずみ保育園	217	13	自由活動
児童クラブアドバイザー	25	25	たより、防災計画づくり
能生図書館	450	37	絵本読み聞かせ
グループホームゆうなぎ	30	2	児童館行事参加
能生児童クラブ	10	3	自由活動
下早川児童クラブ	4	1	自由活動
木浦保育園	15	1	自由活動
支援センターささゆり	16	2	自由活動
能生子育て支援センター	125	8	自由活動
合計	892	92	

6 子ども医療費助成事業

(単位：円)

区分	助成件数 (件)	対象医療費	控除額			助成給付額
			保険給付費	他法負担額	一部負担金	
国保	5,474	57,543,170	45,365,375	0	2,610,878	9,566,917
社保	49,946	461,555,100	358,981,165	656,320	22,600,616	79,316,999
償還	929	29,178,912	24,628,461	0	1,150,370	3,400,081
合計	56,349	548,277,182	428,975,001	656,320	26,361,864	92,283,997

## 7 予防接種

### (1) 定期予防接種実施状況

(平成29年4月1日から平成30年3月31日)

区 分			対象者数 (人)	被接種者数 (人)	接種率 (%)	接種方法	接種会場
急性灰白髄炎 (ポリオ)	初 回 接 種	1回目	4	0	0.0	個別	契約医療 機関
		2回目	1	0	0.0		
		3回目	6	2	33.3		
	追加接種		8	0	0.0		
	小計		19	2	10.5		
百ジ破ポリオ 混合	第 1 期	初 1回目	270	240	88.9		
		2回目	247	245	99.2		
		3回目	251	245	97.6		
		追加接種	308	251	81.5		
	小計		1,076	981	91.2		
Hib(ヒブ)感染症	1回目		254	238	93.7		
	2回目		241	238	98.8		
	3回目		240	237	98.8		
	4回目		252	215	85.3		
	小計		987	928	94.0		
小児用肺炎 球菌感染症	1回目		254	238	93.7		
	2回目		241	238	98.8		
	3回目		244	239	98.0		
	4回目		255	219	85.9		
	小計		994	934	94.0		
麻しん又は風しん	第 1 期	麻しん風しん混合ワクチン		229	93.1		
		麻しん単独ワクチン		0			
		風しん単独ワクチン		0			
		麻しん単独ワクチンと 風しん単独ワクチン		0			
		計		229			
	第 2 期	麻しん風しん混合ワクチン		278	97.2		
		麻しん単独ワクチン		0			
		風しん単独ワクチン		0			
		麻しん単独ワクチンと 風しん単独ワクチン		0			
		計		278			
ジ破混合	第2期		569	318	55.9		

区 分				対象者数 (人)	被接種者数 (人)	接種率 (%)	接種方法	接種会場		
日 本 脳 炎	第 1 期	初回 接種	1回目	654	282	43.1	個別	契約医療 機関		
			2回目	373	283	75.9				
	追加接種		582	289	49.7					
	第2期		2,685	485	18.1					
	小計		4,294	1,339	31.2					
B C G				268	241	89.9				
水 痘	1回目		265	226	85.3					
	2回目		293	232	79.2					
	小計		558	458	82.1					
ヒトパピローマ ウイルス感染症	1回目		734	0	0.0					
	2回目		0	0	0.0					
	3回目		0	0	0.0					
	小計		734	0	0.0					
B 型肝炎	1回目		254	242	95.3					
	2回目		242	241	99.6					
	3回目		289	258	89.3					
	小計		785	741	94.4					
合 計				10,816	6,449	59.6				

日本脳炎予防接種は、平成17年5月30日付けの「積極的接種勧奨の差し控え」の通知により、被接種者数が減少している。平成22年度より段階的に接種再開をしている。  
ヒトパピローマウイルス感染症は、平成25年6月14日より、積極的な接種勧奨が一時中止となっている。

(2) 費用助成実施状況  
子ども及び妊婦のインフルエンザ

(平成29年10月1日から平成30年3月31日)(単位:人)

1歳未満		1歳～就学前		小学生		中学生		高校生	妊婦	合計	
1回目	2回目	1回目	2回目	1回目	2回目	1回目	2回目	1回目	1回目	1回目	2回目
72	62	1,095	1,073	1,200	1,156	577	28	487	76	3,507	2,319

## 8 親子健康

### (1) 母子保健

#### ア 妊娠週数別母子健康手帳発行状況

(単位：件)

計	満11週以内	12週から19週	20週から27週	28週以上	産後	不詳
220	202	14	4	0	0	0

#### イ 妊産婦及び新生児訪問等

区 分	内 容	対象者数 (人)	訪問件数 (件)
妊産婦訪問	妊婦に対して、保健指導を実施。 産婦に対して、新生児訪問、2か月児訪問時に合わせて訪問を実施。	202	250
新生児訪問	全ての初産婦と、希望のある経産婦に助産師が訪問を実施。	202	235
2か月児訪問	初産婦を中心に、2か月児の訪問を保健師・助産師が実施。	240	229
こんにちは赤ちゃん訪問	新生児訪問、2か月児訪問のどちらも希望しなかった親子を対象に家庭児童相談員が訪問を実施。	2	2

#### ウ 母子保健相談・指導

区 分	回数	対 象 者	会 場	人数等
妊産婦健康相談	随時	妊娠届出をした妊婦等	糸魚川市役所	181人
マタニティスクール	9	妊婦	糸魚川保健センター	67人
ハ°ハ°・マママタニティスクール	3	妊婦と夫	糸魚川保健センター	75人
乳幼児食事指導	60	4か月・10か月・1歳6か月・3歳児 2歳児歯科健康診査受診者の保護者	保健センター等	1,208人
ハッピー育児会	6	5か月児の保護者	糸魚川保健センター	66組
ステップアップ°離乳食講座	9	離乳食2、3回食の保護者	糸魚川保健センター	92組
キッズ・キッチン 冬のキッズ・キッチン	19	5歳児とその保護者	青海保健センター等	628人
ジュニア・キッチン	8	小学生とその保護者	小 学 校	246人
幼児やせ・肥満状況調査	1	保育園及び幼稚園3～5歳児	保育園・幼稚園	826人
幼児個別栄養相談	随時	肥満度プラス15%以上マイナス 15%以下の幼児の保護者	保育園・幼稚園、保健センター等	29人
保育園・幼稚園食育教室	11	幼児とその保護者及び保育士等	保育園・幼稚園	178人



区 分	回 数	対 象 者	会 場	人数等
すくすく赤ちゃんひろば	8	1歳未満の乳児の保護者	青海保健センター 糸魚川保健センター	158人
子育て応援講座	6	入園前の乳幼児とその保護者	保健センター等	266人
かるがも教室食育講座	6	入園前の乳幼児とその保護者	青海総合福祉会館	146組
保育園・幼稚園健康教室	19	幼児とその保護者及び保育士等	保育園・幼稚園	932人
おばあちゃんのための育児教室	2	祖母等	糸魚川保健センター	5人
おっぱい相談	24	妊婦・産婦・乳幼児の保護者等	保健センター等	358人
赤ちゃんふれあいスクール	17	希望する小中学校の児童・生徒	小・中学校	623人
正しい性教育普及事業	3	希望する中学校・高校の生徒	中学校等	191人
5歳児(年中児)発達相談会	10	発達相談を希望する年中児とその保護者	糸魚川保健センター	37人
むし歯予防教室	10	希望する園の幼児と保護者	保育園・幼稚園	426人

乳幼児食事指導は、乳幼児健康診査と同時実施。

#### エ 妊婦及び乳児一般健康診査助成件数

(単位：件)

区 分	1回目	4回目	7回目	10回目	11回目	その他	産後健診	1か月児健診	6か月児健診
委託件数	212	225	231	213	201	1,723	196	195	232
償還払件数	3	2	5	19	22	89	43	44	2
計	215	227	236	232	223	1,812	239	239	234

#### オ 不妊不育治療費助成件数

(単位：件)

不妊治療申請件数	助成決定件数	備 考
40	40	妊娠成立：17
不育治療申請件数	助成決定件数	備 考
0	0	出産成立：0

#### カ 4か月児健康診査

健診内容	実施回数(回)	対象者数(人)	受診者数(人)	受診率(%)	観要察経児過(人)
・股関節脱臼検診・問診 ・母尿検査 ・栄養指導 ・愛着形成の話 ・身体計測 ・母乳相談 ・親子ふれあい遊び ・小児科診察 ・育児相談	12	237	238	100.4	17

キ 10か月児健康診査

健診内容	実施回数 (回)	対象者数 (人)	受診者数 (人)	受診率 (%)	観察要 経 過 児 過 (人)
・問診 ・栄養指導 ・ブックスタート(絵本の読み聞かせ) ・親子ふれあい遊び ・身体計測 ・母乳相談 ・小児科診察 ・育児相談	12	224	221	98.7	17

ク 1歳6か月児健康診査

健診内容	実施回数 (回)	一般健診				歯科健診					
		対象者数 (人)	受診者数 (人)	受診率 (%)	要経過観察児 (人)	対象者数 (人)	受診者数 (人)	受診率 (%)	むし歯のある者 (人)	むし歯り患率 (%)	むし歯本数 (本)
・問診 ・小児科診察 ・保護者歯科診察(希望者) ・歯みがき指導 ・栄養指導 ・親子ふれあい遊び ・フッ化物塗布(希望者) ・身体計測 ・歯科診察 ・育児相談	12	246	241	98.0	14	246	241	98.0	1	0.4	0.01

ケ 3歳児健康診査

健診内容	実施回数 (回)	一般健診				歯科健診					
		対象者数 (人)	受診者数 (人)	受診率 (%)	要経過観察児 (人)	対象者数 (人)	受診者数 (人)	受診率 (%)	むし歯のある者 (人)	むし歯り患率 (%)	むし歯本数 (本)
・問診 ・小児科診察 ・保護者歯科診察(希望者) ・歯みがき指導 ・栄養指導 ・親子ふれあい遊び ・フッ化物塗布(希望者) ・身体計測 ・歯科診察	12	263	261	99.2	11	263	261	99.2	33	12.6	0.45

コ 講演会

事業名：はったつ応援事業講演会

テーマ：「発達が気になる子のために～高校卒業までに身に付けたい力～」

講師：教育ジャーナリスト・編集者 品川裕香 氏

開催日：平成29年11月18日(土)

会場：ビーチホールまがたま

参加者：一般市民、PTA、学校・幼稚園・保育園等関係職員、保健・福祉関係職員 230人

(2) むし歯予防

ア 2歳児歯科健康診査

健診内容	実施回数	対象者数	受診者数	受診率	むし歯のある者	むし歯り患率	一人当たりのむし歯本数
	(回)	(人)	(人)	(%)	(人)	(%)	(本)
・問診 ・身体計測 ・歯科医師の講話 ・歯科診察 ・保護者歯科診察（希望者） ・歯みがき指導 ・育児相談 ・栄養指導 ・フッ化物塗布（希望者） ・発達支援センターめだか園の紹介	12	248	245	98.8	6	2.4	0.14

イ フッ化物塗布

乳幼児健康診査				医療機関			
実施回数	対象者数	実施者実数	実施率	対象者数	実施者実数	実施率	実施延数
(回)	(人)	(人)	(%)	(人)	(人)	(%)	(人)
48	747	469	62.8	999	290	29.0	583

ウ フッ化物洗口

(平成29年5月1日現在)

施設名		対象者数 (人)	実施者数 (人)	実施率 (%)
小学校・週1回	浦 本	22	22	100.0
	下 早 川	76	75	98.7
	大 和 川	174	164	94.3
	西 海	103	98	95.1
	糸 魚 川 東	289	283	97.9
	糸 魚 川	467	443	94.9
	ひすいの里総合学校	17	10	58.8
	大 野	70	69	98.6
	根 知	36	35	97.2
	磯 部	50	50	100.0
	能 生	175	170	97.1
	南 能 生	32	32	100.0
	中 能 生	57	57	100.0
	木 浦	19	19	100.0
	田 沢	215	212	98.6
	青 海	123	123	100.0
	市 振	9	9	100.0
小 計		1,934	1,871	96.7
中学校・週1回	糸 魚 川 東	162	157	96.9
	糸 魚 川	502	485	96.6
	ひすいの里総合学校	8	5	62.5
	能 生	182	177	97.3
	青 海	188	181	96.3
小 計		1,042	1,005	96.4

(平成29年5月1日現在)

施設名		対象者数 (人)	実施者数 (人)	実施率 (%)
保 育 園 ・ 週 5 回	浦 本	4	4	100.0
	大 和 川	23	20	87.0
	西 海	17	15	88.2
	糸 魚 川 東	48	48	100.0
	中 央	40	36	90.0
	や ま の い	58	55	94.8
	大 野	24	24	100.0
	根 知	7	7	100.0
	(私)はやかわ	22	19	86.4
	(私)いくみ	32	32	100.0
	(私)筒 石	7	7	100.0
	(私)川 崎	3	3	100.0
	(私)い ず み	23	22	95.7
	(私)能 生	31	31	100.0
	(私)汐 路	6	0	0.0
	(私)おひさま	14	14	100.0
(私)木 浦	6	6	100.0	
小 計		365	343	94.0
幼 稚 園 週 5 回	(私)天 使	28	28	100.0
	(私)糸 魚 川	54	51	94.4
	青 海	35	34	97.1
	田 沢	72	71	98.6
小 計		189	184	97.4
総 計		3,530	3,403	96.4

フッ化物洗口は、保育園・幼稚園の年中児(満4歳児クラス)から中学3年生までの希望者に実施

<参考資料>  
むし歯状況比較

【乳歯】

		平成 24 年度		平成 25 年度		平成 26 年度		平成 27 年度		平成 28 年度	
		むし歯り患率 (%)	一人平均むし歯数 (本)	むし歯り患率 (%)	一人平均むし歯数 (本)	むし歯り患率 (%)	一人平均むし歯数 (本)	むし歯り患率 (%)	一人平均むし歯数 (本)	むし歯り患率 (%)	一人平均むし歯数 (本)
1歳6か月児	市	0	0	1.8	0.07	0	0	2.2	0.08	0.9	0.04
	県	1.7	0.05	1.7	0.04	1.2	0.03	1.5	0.04	1.1	0.03
3歳児	市	19.0	0.76	16.8	0.53	13.3	0.48	17.6	0.57	13.1	0.54
	県	16.2	0.57	14.6	0.50	13.9	0.46	12.5	0.41	13.0	0.42

【永久歯：小学生】

	平成 25 年度		平成 26 年度		平成 27 年度		平成 28 年度		平成 29 年度	
	市	県	市	県	市	県	市	県	市	県
むし歯り患率 (%)	8.21	9.4	7.8	8.6	7.0	7.8	6.5	7.0	5.5	6.4
一人平均むし歯数 (本)	0.14	0.17	0.14	0.16	0.13	0.14	0.12	0.12	0.08	0.11
フッ化物洗口実施率 (%)	96.8	53.7	97.3	59.7	96.6	65.7	96.8	74.7	96.7	82.2

【永久歯：中学生】

	平成 25 年度		平成 26 年度		平成 27 年度		平成 28 年度		平成 29 年度	
	市	県	市	県	市	県	市	県	市	県
むし歯り患率 (%)	27.4	29.4	23.8	27.0	19.7	24.7	19.9	23.7	23.7	22.2
一人平均むし歯数 (本)	0.64	0.78	0.58	0.69	0.45	0.64	0.44	0.58	0.48	0.54
フッ化物洗口実施率 (%)	95.7	27.6	96.2	30.9	96.2	30.6	95.6	32.5	96.4	38.7

(3) 早寝早起きおいしい朝ごはん事業

ア 方針

各ライフステージにおいて、一貫して早寝早起きおいしい朝ごはんの取組を推進する。

イ 事業概要

ライフステージ	事業名	内容	参加者
妊娠期	妊娠届出時面接	妊娠届出時に生活リズムアドバイス指導（本庁のみ）	181人
	パパマママタニティスクール	参加者に生活リズム改善講話	75人
乳児期	2か月児訪問	訪問時に生活リズム説明	229人
	すくすく赤ちゃんひろば	参加者に生活リズムや運動について講話	158人
幼児期	生活リズム改善事業	保育園・幼稚園健康教室	932人
		早寝早起きおいしい朝ごはんすごろくの実施	457人
		保育園・幼稚園食育教室	178人
小学校	生活リズム改善事業	小学校健康教室	1,350人
		生活リズムモンスター攻略ブックの実施	1,319人
		移行学級ではやねはやおきマラソン実施	283人
	親子食育推進事業	小学校健康教室（食育）	9人
中学校	生活リズム改善事業	中学校健康教室	190人

ウ 講演会等

事業名： 早寝早起きおいしい朝ごはん市民公開講座

テーマ： 「生活習慣で子どもの脳と人生が変わる～最新脳科学で明らかに～」

講師： 東北大学加齢医学研究所 川島隆太所長

開催日： 平成30年1月13日

会場： ビーチホールまがたま

参加者： 一般市民、PTA、学校・幼稚園・保育園等関係機関職員 180人

9 子ども誕生お祝い事業

(単位：件)

発行月 内訳	4月	5月	6月	7月	8月	9月	10月	11月	12月	1月	2月	3月	合計
出生	23	23	20	19	23	25	22	14	13	24	28	15	249
転入	1	1	1	0	1	0	1	0	1	1	1	3	11
合計	24	24	21	19	24	25	23	14	14	25	29	18	260

出生又は1歳未満児の転入があった場合にお祝いの品を贈呈する。

## 10 教育委員会

### (1) 教育委員の構成

平成30年3月31日現在

職名	氏名	委員任期
教育長	田原 秀夫	平成28年1月1日～平成30年12月31日
教育長職務代理者	佐藤 英尊	平成26年5月20日～平成30年5月19日
教育委員	永野 雅美	平成29年5月20日～平成33年5月19日
教育委員	楠田 昌樹	平成27年5月20日～平成31年5月19日
教育委員	靄本 修一	平成28年5月20日～平成32年5月19日

### (2) 教育委員の異動

職名	区分	氏名	委員任期
教育委員	再任	永野 雅美	平成29年5月20日～平成33年5月19日

### (3) 教育委員会会議開催状況

会議名	開催日	付議案件等	
平成29年 第8回定例会	H29.4.28	議案	<ul style="list-style-type: none"> <li>・専決処分の報告について 糸魚川市学校運営協議会の設置及び運営に関する規則の一部を改正する規則の制定について</li> <li>・専決処分の報告について 糸魚川市学校運営協議会委員の委嘱の変更及び追加について</li> <li>・専決処分の報告について 糸魚川市学校評議員の委嘱について</li> <li>・専決処分の報告について 糸魚川市教育支援委員会委員の委嘱について</li> <li>・専決処分の報告について 糸魚川市理科教育センター運営委員会委員の委嘱について</li> <li>・専決処分の報告について 糸魚川市能生学校給食センター運営委員会委員の委嘱について</li> <li>・専決処分の報告について 糸魚川市文化財保護審議会委員の委嘱について</li> <li>・専決処分の報告について 糸魚川市立学校の学校薬剤師の委嘱について</li> <li>・専決処分の報告について 糸魚川市立幼稚園の学校薬剤師の委嘱について</li> </ul>
		協議	<ul style="list-style-type: none"> <li>・中学校いじめ問題について</li> </ul>
		報告	<ul style="list-style-type: none"> <li>・感染症の集団発生について</li> <li>・いじめ・不登校の状況について</li> <li>・各課・機関所管事項について</li> <li>・教育委員会共催・後援事業について</li> </ul>



会議名	開催日	付議案件等	
第 9 回定例会	H29.5.23	議案	<ul style="list-style-type: none"> <li>・専決処分の報告について 系魚川市理科教育センター運営委員会委員の委嘱について</li> <li>・専決処分の報告について 系魚川市博物館協議会委員の委嘱について</li> <li>・平成 29 年度系魚川市一般会計教育費等補正予算（第 3 号）に関する意見の申出について</li> </ul>
		報告	<ul style="list-style-type: none"> <li>・補助執行事務に関する委員の委嘱について 系魚川市青少年問題協議会委員</li> <li>・感染症の集団発生について</li> <li>・いじめ・不登校の状況について</li> <li>・各課・機関所管事項について</li> <li>・教育委員会共催・後援事業について</li> </ul>
第 10 回定例会	H29.6.28	議案	<ul style="list-style-type: none"> <li>・専決処分の報告について 系魚川市学校運営協議会委員の委嘱について</li> <li>・平成 28 年度の教育に関する事務の点検及び評価に係る外部評価委員の委嘱について</li> <li>・系魚川市外国語助手の任用について</li> <li>・系魚川市学校給食運営委員会委員の委嘱について</li> <li>・系魚川市親子保健計画を推進する会委員の委嘱について</li> </ul>
		報告	<ul style="list-style-type: none"> <li>・いじめ・不登校の状況について</li> <li>・中学校いじめ問題について</li> <li>・各課・機関所管事項について</li> <li>・教育委員会共催・後援事業について</li> <li>・平成 29 年度全国標準学力検査（NRT）の結果と今後の課題について</li> </ul>
第 11 回定例会	H29.7.25	議案	<ul style="list-style-type: none"> <li>・系魚川市外国語助手の任用について</li> <li>・名勝おくのほそ道の風景地親しらず整備基本計画策定委員会設置要綱の制定について</li> <li>・名勝おくのほそ道の風景地親しらず整備基本計画策定委員会委員の委嘱について</li> <li>・平成 30 年度使用小学校教科用図書の学校教育法附則第 9 条に規定する教科用図書の採択について</li> <li>・平成 30 年度使用小学校特別支援学級教科用図書の学校教育法附則第 9 条に規定する教科用図書の採択について</li> <li>・平成 30 年度使用中学校特別支援学級教科用図書の学校教育法附則第 9 条に規定する教科用図書の採択について</li> <li>・系魚川市教育委員会職員の処分について</li> <li>・系魚川市学校市職員の人事異動について</li> </ul>
		報告	<ul style="list-style-type: none"> <li>・いじめ・不登校の状況について</li> <li>・系魚川駅北復興まちづくり計画（案）について</li> <li>・各課・機関所管事項について</li> <li>・教育委員会共催・後援事業について</li> </ul>
第 12 回定例会	H29.8.22	議案	<ul style="list-style-type: none"> <li>・専決処分の報告について 系魚川市立学校の学校薬剤師の委嘱について</li> <li>・専決処分の報告について 損害賠償額の決定及び和解について</li> </ul>

会議名	開催日	付議案件等	
第 13 回定例会	H29.9.28	報告	<ul style="list-style-type: none"> <li>・糸魚川市立小学校及び中学校設置条例の一部を改正する条例の制定に関する意見の申出について</li> <li>・糸魚川市おててこ会館条例の一部を改正する条例の制定に関する意見の申出について</li> <li>・史跡長者ヶ原遺跡発掘調査整理指導委員会設置要綱の制定について</li> <li>・史跡長者ヶ原遺跡発掘調査整理指導委員会委員の委嘱について</li> <li>・糸魚川市文化財の指定解除について</li> <li>・平成 29 年度糸魚川市一般会計教育費等補正予算（第 4 号）に関する意見の申出について</li> </ul>
		議案	<ul style="list-style-type: none"> <li>・糸魚川市教育委員会事務局職員を糸魚川市選挙管理委員会書記に併任することへの同意について</li> <li>・平成 28 年度の教育に関する事務の点検及び評価について</li> <li>・糸魚川市立学校の学校医の委嘱の一部変更について</li> <li>・糸魚川市立幼稚園の学校医の委嘱の一部変更について</li> </ul>
		報告	<ul style="list-style-type: none"> <li>・いじめ・不登校の状況について</li> <li>・各課・機関所管事項について</li> <li>・教育委員会共催・後援事業について</li> </ul>
第 14 回定例会	H29.10.24	議案	<ul style="list-style-type: none"> <li>・糸魚川市教育委員会事務局職員を糸魚川市選挙管理委員会書記に併任することへの同意について</li> <li>・平成 28 年度の教育に関する事務の点検及び評価について</li> <li>・糸魚川市立学校の学校医の委嘱の一部変更について</li> <li>・糸魚川市立幼稚園の学校医の委嘱の一部変更について</li> </ul>
		報告	<ul style="list-style-type: none"> <li>・平成 29 年度全国学力・学習状況調査の結果と今後の課題について</li> <li>・糸魚川市立学校共通評価項目について</li> <li>・糸魚川市健康づくりセンタープール整備について</li> <li>・いじめ・不登校の状況について</li> <li>・各課・機関所管事項について</li> <li>・教育委員会共催・後援事業について</li> </ul>
第 15 回定例会	H29.11.27	議案	<ul style="list-style-type: none"> <li>・糸魚川市教育委員会事務局職員を市長部局職員に併任することへの同意について</li> <li>・糸魚川市立保育園職員の人事異動について</li> </ul>
		報告	<ul style="list-style-type: none"> <li>・いじめ・不登校の状況について</li> <li>・各課・機関所管事項について</li> <li>・教育委員会共催・後援事業について</li> </ul>
第 16 回定例会	H29.12.27	議案	<ul style="list-style-type: none"> <li>・糸魚川市博物館条例施行規則の一部を改正する規則の制定について</li> <li>・糸魚川市スクールバス運行管理規程の一部を改正する規程の制定について</li> </ul>

会議名	開催日	付議案件等	
平成 30 年 第 1 回定例会	H30.1.25	報告	<ul style="list-style-type: none"> <li>・糸魚川市就学援助事業実施要綱の一部を改正する要綱の制定について</li> <li>・糸魚川市文化財の現状変更等行為について</li> <li>・いじめ・不登校の状況について</li> <li>・各課・機関所管事項について</li> <li>・教育委員会共催・後援事業について</li> </ul>
第 2 回定例会	H30.2.21	議案	<ul style="list-style-type: none"> <li>・糸魚川市学校施設使用条例の一部を改正する条例の制定に関する意見の申出について</li> <li>・糸魚川市社会体育施設条例の一部を改正する条例の制定に関する意見の申出について</li> <li>・糸魚川市特定教育・保育施設及び特定地域型保育事業所の運営に関する基準を定める条例の一部を改正する条例の制定に関する意見の申出について</li> </ul>
		協議	<ul style="list-style-type: none"> <li>・キャリア教育の推進について</li> </ul>
		報告	<ul style="list-style-type: none"> <li>・感染症の集団発生について</li> <li>・各課・機関所管事項について</li> </ul>
第 3 回臨時会	H30.2.26	議案	<ul style="list-style-type: none"> <li>・専決処分の報告について</li> <li>・糸魚川市生涯学習推進委員会委員の解嘱に関する意見の申出について</li> <li>・糸魚川市文化財の指定解除について</li> <li>・糸魚川市教職員住宅管理規則の一部を改正する規則の制定について</li> <li>・糸魚川市教職員住宅貸付料規則の一部を改正する規則の制定について</li> <li>・平成 29 年度糸魚川市一般会計教育費等補正予算（第 9 号）に関する意見の申出について</li> <li>・平成 30 年度糸魚川市一般会計教育費等予算に関する意見の申出について</li> <li>・教職員の人事異動について</li> </ul>
第 4 回臨時会	H30.3.12	議案	<ul style="list-style-type: none"> <li>・教職員の人事異動について</li> </ul>
		報告	<ul style="list-style-type: none"> <li>・糸魚川市教育委員会組織規則の一部を改正する規則の制定について</li> <li>・糸魚川市教育委員会公印規則に規定にする公印の廃止について</li> <li>・糸魚川市立小学校及び中学校通学区域規則の一部を改正する規則の制定について</li> <li>・教職員の人事異動について</li> </ul>
		報告	<ul style="list-style-type: none"> <li>・平成 30 年度糸魚川市子ども教育実践上の努力点の作成について</li> <li>・平成 29 年度全国体力・運動能力、運動習慣等調査の結果について</li> <li>・規則等の制定・改正について</li> </ul>

会議名	開催日	付議案件等	
第5回定例会	H30.3.20	議案	<ul style="list-style-type: none"> <li>・糸魚川市立保育園等職員の人事異動について</li> <li>・糸魚川市立幼稚園職員の人事異動について</li> <li>・糸魚川市立学校市職員の人事異動について</li> <li>・糸魚川市教育委員会職員の人事異動について</li> <li>・糸魚川市理科教育センター所長の任命について</li> <li>・糸魚川市教育研修センター所長の任命について</li> <li>・糸魚川市立学校の学校医及び学校薬剤師の委嘱の一部変更について</li> <li>・糸魚川市立保育園の嘱託医の委嘱の一部変更について</li> <li>・糸魚川市立幼稚園の学校薬剤師の委嘱について</li> <li>・糸魚川市能生児童館館長の任命の申出について</li> <li>・糸魚川市学校運営協議会を設置する学校の指定について</li> <li>・糸魚川市学校運営協議会委員の委嘱について</li> <li>・糸魚川市立小学校及び中学校管理運営規則の一部を改正する規則の制定について</li> <li>・糸魚川市立特別支援学校管理運営規則の一部を改正する規則の制定について</li> </ul>
		報告	<ul style="list-style-type: none"> <li>・感染症の集団発生について</li> <li>・補助執行事務に関する委員の委嘱について</li> </ul> <p>糸魚川市青少年問題協議会委員 各課・機関所管事項について</p>

(4) 総合教育会議

開催年月日	会場	議題等
平成29年8月7日(月)	糸魚川市役所 2階 201・202会議室	第1回 <ul style="list-style-type: none"> <li>・学力向上の取組みについて</li> <li>・不登校対策について</li> </ul>
平成29年11月10日(金)	糸魚川市役所 2階 203・204会議室	第2回 <ul style="list-style-type: none"> <li>・教育大綱の改定について</li> <li>・学力向上の取組みについて</li> <li>・不登校対策について</li> </ul>
平成30年2月21日(水)	糸魚川市役所 2階 203・204会議室	第3回 <ul style="list-style-type: none"> <li>・教育大綱の改定について</li> <li>・学力向上の取組みについて</li> </ul>

## 11 研修会等開催状況

### (1) 教育委員の主な研修及び活動

- ・視察研修
- ・市立学校、保育園及び幼稚園訪問
- ・教育懇談会等への出席
- ・入学式、卒業式、記念行事式典への出席
- ・会合等への出席

### (2) 学校管理員研修会

#### ア 第1回研修会

日時：平成29年4月11日（火）14:30～16:15

会場：糸魚川市役所 201.202会議室

- ・管理員の服務について
- ・共同作業の実施、備品の共同利用について

#### イ 第2回研修会

日時：平成29年7月26日（水）13:00～16:15

会場：糸魚川市役所 203.204会議室

- ・普通救命講習会
- ・意見交換会

### (3) 学校調理員研修会

#### ア 第1回主任者会議

日時：平成29年4月4日（火）10:00～12:00

会場：糸魚川市役所 101会議室

- ・主任者としての心構え
- ・平成28年度事故の発生状況について
- ・夏季研修会及び共同作業の実施について
- ・意見交換会 等

#### イ 第2回主任者会議

日時：平成29年8月23日（水）15:00～17:00

会場：糸魚川市役所 204会議室

- ・学校給食の運営について
- ・共同実施作業を終えて
- ・給食日誌の点検結果
- ・意見交換会

#### ウ 第3回主任者会議

日時：平成29年12月26日（火）16:10～17:00

会場：糸魚川市役所 203会議室

- ・学校給食の運営について
- ・服務について
- ・意見交換会

エ 第1回全体研修会

日時：平成29年4月4日（火）13:30～16:00

会場：糸魚川市役所 201.202会議室

- ・講演「給食における衛生管理について」  
講師 糸魚川保健所 主任 廣木 裕 氏
- ・調理員の服務について
- ・衛生管理等について

オ 第2回全体研修会

日時：平成29年7月27日（木）8:45～15:45

会場：糸魚川市役所 201.202会議室

研修1「健康増進を目的とする給食施設の役割」

講師 糸魚川保健所地域保健課 課長代理 新保幸子 氏

研修2「学校給食における衛生管理」

講師 栄養教職員

研修3「腰痛・肩こり予防と運動の必要性」

講師 健康増進課 健康運動指導員 高橋正章

研修4「調理員等の不祥事防止」

(4) 栄養教職員連絡会議

毎月1回開催

- ・平成29年度 13回（10月に2回開催）

(5) その他

ア 学校調理員（正職員・再任用職員）懇談会

日時：平成29年7月12日（水）17:00～18:00

会場：糸魚川市役所 401会議室

- ・良好な職場環境を築くために
- ・共同実施作業の日程
- ・意見交換会

イ 食物アレルギー研修会

日時：平成29年12月26日（火）15:00～16:00

会場：糸魚川市役所 201.202会議室

対象：栄養教職員、学校調理員、給食配送員

講演：「食物アレルギーの基礎知識について」

講師：糸魚川総合病院 小児科部長 中林 玄一 氏

## 12 学校施設の状況

### (1) 学校別建物の状況（平成29年度公立学校施設台帳）

区分 学校名	保有面積（㎡）		区分 学校名	保有面積（㎡）	
	校舎	体育館		校舎	体育館
合計	81,971	24,760	大野小学校	2,747	978
（小学校計）	53,428	16,336	根知小学校	2,191	1,223
磯部小学校	2,439	735	田沢小学校	5,656	1,287
能生小学校	4,921	1,247	青海小学校	5,194	1,073
南能生小学校	1,839	688	市振小学校	1,231	700
中能生小学校	2,174	966	（中学校計）	27,482	8,115
木浦小学校	1,455	633	能生中学校	5,455	1,636
下早川小学校	2,855	1,000	糸魚川東中学校	4,894	1,585
浦本小学校	1,867	779	糸魚川中学校	9,092	2,528
大和川小学校	3,813	1,343	青海中学校	8,041	2,366
西海小学校	3,037	984	（特別支援学校）	1,061	309
糸魚川東小学校	4,361	1,510	ひすいの里総合学校	1,061	309
糸魚川小学校	7,648	1,190			

保有面積は換算後面積

浦本小学校、市振小学校は平成30年3月31日をもって閉校。

### (2) 学校営繕工事施工状況

学校名	件数	名称	金額（円）		備考
			全体	本年度	
下早川小学校	1件	下早川小学校プール更衣室屋根・外壁改修工事	2,160,000	2,160,000	
青海小学校	1件	青海小学校電話設備更新工事	1,274,400	1,274,400	
中能生小学校	1件	中能生小学校構内舗装修繕工事	1,274,400	1,274,400	
小学校 工事費計			4,708,800	4,708,800	
能生中学校	1件	能生中学校職員玄関改修工事	1,285,200	1,285,200	
糸魚川東中学校	1件	糸魚川東中学校特別教室棟外壁改修工事	1,414,800	1,414,800	

学 校 名	件 数	名 称	金 額 (円)		備 考
			全 体	本 年 度	
糸 魚 川 中 学 校	2 件	糸魚川中学校照明制御システム更新工事	11,772,000	11,772,000	
		糸魚川中学校電話設備更新工事	2,376,000	2,376,000	
青 海 中 学 校	2 件	青海中学校セミナーハウス外壁他穴塞ぎ工事	1,144,800	1,144,800	
		青海中学校電話設備更新工事	1,296,000	1,296,000	
中学校 工事費計			19,288,800	19,288,800	

(3) 学校等施設の整備

事業名	名 称	金 額 (円)		備 考
		全 体	本 年 度	
教 職 員 住 宅 費 管 理	能生教職員住宅改修工事	10,861,560	10,861,560	
	工事費計	10,861,560	10,861,560	
中 学 校 天 井 等 落 下 防 止 事 業	青海中学校体育館天井等落下防止対策工事(建築)	80,215,920	80,215,920	
	青海中学校体育館天井等落下防止対策工事(電気設備)	30,946,200	30,946,200	
	能生中学校体育館天井等落下防止対策工事(建築)	21,600,000	21,600,000	
	能生中学校体育館天井等落下防止対策工事(電気設備)	13,500,000	13,500,000	
	工事費計	146,262,120	146,262,120	
中 学 校 グ ラ ウ ン ド 改 修 事 業	糸魚川東中学校グラウンド改修工事	68,503,320	68,503,320	
	工事費計	68,503,320	68,503,320	
小 学 校 プ ー ル 改 修 事 業	中能生小学校プール循環ろ過配管改修工事	5,940,000	5,940,000	
	中能生小学校プール改修工事	4,054,320	4,054,320	
	磯部小学校・中能生小学校プールろ過機取替工事	4,860,000	0	繰越
	工事費計	14,854,320	9,994,320	



事業名	名 称	金 額 ( 円 )		備考
		全 体	本年度	
能 生 中 学 校 改 修 事 業	能生中学校校舎改修実施設計業務委託	4,503,600	4,503,600	
	工事費計	4,503,600	4,503,600	
糸 魚 川 中 学 校 改 修 事 業	糸魚川中学校武道館床張替工事	20,520,000	20,520,000	
	工事費計	20,520,000	20,520,000	
糸 魚 川 東 中 学 校 改 修 事 業	糸魚川東中学校柔剣道場屋根・外壁改修工事	17,400,960	17,400,960	
	工事費計	17,400,960	17,400,960	

## 13 学校給食

### (1) 学校給食実施状況

学 校 名	1 週間の給食内容	調 理 員 人 数 (人)	臨時調理員 人 数 (人)	児 童 生 徒 教 職 員 人 数 (人)	月 額 給 食 費 (円)
合 計		8	32	3,315	
能生学校給食センター (能生地域小・中学校)	米(4)、パン・麺隔週(1)	民間委託		587	小 4,630 中 5,665
浦 本 小 学 校	米(4)、パン・麺隔週(1)	-	1	31	5,080
下 早 川 小 学 校	米(4)、パン・麺隔週(1)	-	1	91	5,280
大 和 川 小 学 校	米(4)、パン・麺隔週(1)	1	2	189	5,500
西 海 小 学 校	米(4)、パン・麺隔週(1)	-	2	116	4,900
糸 魚 川 東 小 学 校	米(4)、パン・麺隔週(1)	2	3	310	5,300
糸 魚 川 小 学 校	米(4)、パン・麺隔週(1)	1	5	501	5,335
大 野 小 学 校	米(4)、パン・麺隔週(1)	-	1	82	5,200
根 知 小 学 校	米(4)、パン・麺隔週(1)	1	-	46	5,300
田 沢 小 学 校	米(4)、パン・麺隔週(1)	1	5	234	4,860
青 海 小 学 校	米(4)、パン・麺隔週(1)	-	2	137	5,320
市 振 小 学 校	米(4)、パン・麺隔週(1)	-	1	14	5,200
糸 魚 川 東 中 学 校	米(4)、パン・麺隔週(1)	-	3	180	5,450
糸 魚 川 中 学 校	米(4)、パン・麺隔週(1)	2	6	544	5,450
青 海 中 学 校	米(4)、パン・麺隔週(1)	田沢小学校で調理		207	5,100
ひすいの里総合学校	米(4)、パン・麺隔週(1)	糸魚川小学校で調理		46	小 5,335 中 5,665

人数は平成29年5月1日現在  
調理員人数に、再任用職員を含む

(2) 糸魚川市能生学校給食センター運営委員会  
ア 委員

(任期 平成29年4月1日～平成31年3月31日)

役職名	氏名	委嘱区分	備考
委員長	林 見 洋 一	学識経験	学校薬剤師
副委員長	栗 原 陽 一	校長代表	南能生小学校
委員	水 澤 哲	教頭代表	中能生小学校
委員	岩 崎 逸 男	学識経験	元木浦小学校教頭
委員	伊 奈 裕 子	給食主任代表	木浦小学校
委員	町 田 範 子	養護教諭代表	能生中学校
委員	高 野 直 行	保護者代表	能生中学校PTA会長
委員	西 英 晃	保護者代表	南能生小学校PTA会長

イ 会議の開催

開催年月日	会場	議題等
平成29年6月2日(金)	能生生涯学習センター 2階 第3会議室	第1回 ・委員長及び副委員長の選出について ・平成28年度学校給食会計決算報告 ・平成29年度の給食運営について
平成30年2月1日(木)	能生生涯学習センター 2階 第2会議室	第2回 ・平成29年度事業報告 ・平成29年度学校給食会計決算見込み ・平成30年度学校給食会計予算(案)

(3) 糸魚川市学校給食運営委員会  
ア 委員

(任期 平成29年7月1日～平成31年6月30日)

役職名	氏名	委嘱区分	備考
委員長	新 保 幸 子	学識経験	糸魚川地域振興局健康福祉部 地域保健課 課長代理
副委員長	田 中 和 人	校長代表	磯部小学校
委員	田 原 早 苗	学識経験	こども教育課 指導主事
委員	両 川 絵 美 (H29.11.30まで) 権 瓶 望 (H29.12.1から)	学識経験	糸魚川小学校 栄養主査 田沢小学校 栄養教諭
委員	岩 月 高 峰	教頭代表	根知小学校
委員	岡 田 小 野 江	給食主任代表	糸魚川中学校
委員	新 井 和 子	養護教諭代表	能生小学校
委員	高 瀬 昌 洋	保護者代表	糸魚川市小中学校PTA連絡協議会

イ 会議の開催

開催年月日	会 場	議 題 等
平成29年12月20日(水)	糸魚川市役所 2階 204会議室	第1回 ・委員長及び副委員長の選出について ・学校給食の運営について ・食物アレルギーを有する児童生徒への対応マニュアルの改定について
平成30年2月23日(金)	糸魚川市役所2階 203会議室	第2回 ・田沢小学校の給食及び食育の取組みについて 田沢小学校 栄養教諭 権瓶 望 氏 ・平成29年度事業報告 ・平成30年度当初予算(案)(学校給食関係)

## 14 幼稚園

### (1) 入園児童数

(単位：人)

区 分	公 立		合 計
	田沢幼稚園	青海幼稚園	
5月1日現在児童数	103	60	163
3月31日現在児童数	103	61	164

### (2) 公立幼稚園階層別児童の状況（市徴収基準表による。）

平成30年3月31日現在

階層	負担率	児 童 数(人)		
		田沢幼稚園	青海幼稚園	合 計
A		2	0	2
B 1	100%	1	1	2
	50%	2	2	4
	0%	0	1	1
B 2	100%	1	0	1
	50%	1	0	1
	0%	0	1	1
C 1	100%	0	0	0
	50%	0	0	0
	0%	0	0	0
C 21	100%	0	0	0
	50%	0	0	0
	0%	0	0	0
C 22	100%	1	2	3
	50%	3	0	3
	0%	1	0	1
D 11	100%	2	1	3
	50%	1	2	3
	0%	0	0	0
D 12	100%	5	5	10
	50%	6	2	8
	0%	3	1	4

階層	負担率	児 童 数 (人)		
		田沢幼稚園	青海幼稚園	合 計
D 2	100%	24	14	38
	50%	14	4	18
	0%	6	0	6
D 3	100%	14	10	24
	50%	10	9	19
	0%	3	3	6
D 4	100%	2	2	4
	50%	1	1	2
	0%	0	0	0
合 計		103	61	164

兄弟姉妹が同時入園する場合 最年長の児童 負担率100%

// 次に年齢が高い児童 負担率 50%

18歳未満第3子以降 負担率 0%

年少から小学校3年生までの範囲内に子どもが2人以上いる場合は、最年長の子どもを第1子、その下の子を第2子とカウントする。

(3) 幼稚園使用料収納状況

(単位：円)

区 分	調定額	収入済額	不能欠損額	収入未済額	収納率 (%)
合 計	23,322,510	21,611,250	692,020	1,019,240	92.7
現 年 分	21,520,100	21,389,500	0	130,600	99.4
滞 納 繰 越 分	1,802,410	221,750	692,020	888,640	12.3

# こども教育課

## 1 平成 29 年度 糸魚川市子ども教育 実践上の努力点

<糸魚川市の期待する子ども像>

ふるさとに学び、たくましく生きる子ども

<子ども教育の目標>

自然・人・社会に進んで関わり、学び合い、  
夢に向かって挑戦する子どもの育成

### (1) 糸魚川市子ども一貫教育の推進と地域の特性を生かした特色ある教育課程の編成

「糸魚川市子ども一貫教育方針」による「基本計画」に基づいた実践を推進し、家庭や地域に信頼される園・学校づくりを進める。

- ・ 糸魚川市子ども一貫教育の趣旨を家庭や地域に積極的に啓発し、その実践や成果を発信する。
- ・ コミュニティ・スクールや学校支援地域本部事業などの地域の教育力を積極的に活用し、家庭や地域社会と協働した教育活動を推進する。

地域の特性を生かした特色ある教育課程を編成し、知・徳・体の調和のとれた子どもを育む。

- ・ ふるさとを学ぶ教育資源として、糸魚川ユネスコ世界ジオパークを積極的に活用した教育活動を実践する。
- ・ 自校の教育環境のよさを生かした特色ある園・学校づくりを推進する。

### (2) 実践上の努力点

母子保健・乳児保育・幼児教育の充実

市では3歳までの愛着形成やしつけを土台とした乳幼児期の指導・支援を重視しています。

ア 親子支援の推進と健康な心と体づくり

- ・ 愛着形成の重要性を家庭と共有し、自己肯定感を育む子育てを推進する。
- ・ 園と家庭、保健師等の関係機関と連携し、一人ひとりに応じた子育て支援に努める。
- ・ 基本的な生活習慣づくり及びメディアコントロール等を奨励し、園・家庭・地域とともに推進する。

イ よりよく生きるための基礎づくり

- ・ 乳幼児が興味・関心をもち、活動する環境づくりに努める。
- ・ 遊びを中心とした生活を通して、一人ひとりに応じた総合的な指導及び支援の充実を図る。
- ・ 多様な体験を通して豊かな感性や道徳性を育て、創造性を高める。

## 豊かな心の育成

### 道徳教育

豊かな心とよりよく生きようとする意欲を育む道徳教育の充実

- ・道徳教育の要となる道徳授業において、質の高い指導方法を取り入れた実践を進める。
  - ・読み物教材の登場人物への自我関与（登場人物に自我を投影すること）が中心の学習
  - ・問題解決的な学習
  - ・道徳的行為に関する体験的な学習
- （評価） ・上記の3つの指導方法を取り入れた授業実践  
・各校で指導方法の研修を1回以上実施

### 人権教育、同和教育

差別を許さない人権尊重の精神と実践的な態度の育成

- ・副読本「生きる」を活用するなど、差別に憤り、問題の解決に当たる実践的な態度を育てる授業を実践する。
  - ・人権教育強調週間等において、家庭や地域との連携を図る。
- （評価） ・全学級で「生きる」等を活用した人権学習や同和学习の年2回以上の実践  
・授業公開、参加体験型学習等、家庭や地域と連携した実践

### 生徒指導

いじめや不登校の解消を目指した、認め合い、支え合う集団づくり

- ・自校のいじめ防止基本方針に基づいて、いじめ等の未然防止や早期発見、組織的対応を行う。
  - ・生徒指導支援員の活用を進めながら、hyper-QU（\*1）の分析結果をもとに集団づくり、人間関係づくりを進める。
- （評価） ・いじめ防止基本方針の学校、家庭、地域での共有  
・非承認群（\*2）にある児童、生徒の状況改善

\*1 よりよい学校生活と友達づくりのためのアンケート

\*2 級友や教師から承認されている気持ちが低く、自分に自信がないタイプ

## 確かな学力の育成

学びを支える基礎学力の定着

- ・幼児期からの読書活動を充実する。
  - ・小学校では「陰山メソッド」で学習の土台を作る。
  - ・基礎・基本的な事項を児童生徒の実態に応じた方法や課題で繰り返し学習する。
- （評価） ・全国学力学習調査の結果の向上

### 全校体制による授業改善

- ・授業のねらい、課題などを明示し、授業者と児童生徒がその内容を共有する。
  - ・授業の振り返りでまとめや分かったことなどを、授業者と児童生徒が共有する。
  - ・児童生徒同士が関わる学習活動を、可能な範囲で時間を示して行う。
- （評価） ・授業改善チェックリストで授業改善をしている教員が80%以上評価



### 確実な学習習慣づくり

- ・ 家庭学習の計画づくりを通して、家庭と連携して生活習慣を見直し、学習時間を確保する。
  - ・ 授業と関連する課題(予習・復習等)を工夫する
- (評価) ・ 定めた家庭学習時間の確保(小学校80%以上、中学校60%以上)

### 健やかな体の育成

#### 健康でたくましい体づくり

- ・ 園では、運動遊び、じゃれつき遊びを実践する。
  - ・ 「1学校1取組」の改善・充実に努め、継続的・効果的に運動に取り組めるよう教育課程を工夫する。
- (評価) ・ 運動遊び、じゃれつき遊びを実践する園が80%以上
- ・ 体力テストの結果をもとに授業改善等を実施

### メディアとの上手な付き合い方

- ・ 家庭・地域・関係機関と連携し、適切な電子メディア利用のルールづくりを行い、実践する。
- (評価) ・ 電子メディア利用のルールを設定し、達成できた割合が6歳以下80%、小学生80%、中校生70%(高校生50%)以上

### 望ましい生活リズムの習慣化

- ・ 家庭や地域に対して、「早寝早起きおいしい朝ごはん」の啓発を行い、連携して取り組む。
- (評価) ・ 就寝時刻を設定し、達成した割合が園では95%小学生70%、中学生60%(高校生50%)以上
- ・ 朝食は3品以上を達成できた割合が70%以上

### ジオパーク学習の推進 「ふるさと糸魚川」への愛着や誇りの形成

#### ア 体系だったジオパーク学習の推進

- ・ 現地学習等の研修会に参加し、各ジオパークのよさを体験する。
- ・ ジオパークに関する資料(\*1)を積極的に活用する。
- ・ 発達段階に応じたジオパーク学習を指導計画に位置付け、体験的・探究的な学習を推し進める。

#### イ 地域や家庭との連携の充実

- ・ フォッサマグナミュージアム等の施設を積極的に活用する。
- ・ 学芸員やジオパークガイド等の地域の人財を有効活用する。
- ・ ジオパーク学習交流会に参加する等、児童生徒の学びを家庭や地域に発信する。

\* 1 「まるごと糸魚川資料集」「小学校理科副読本」「境界のまち糸魚川」「ジオパーク巡検案内書」「ジオパークのことがわかる本」「糸魚川世界ジオパーク石のことがわかる本」「糸魚川世界ジオパークガイドブック」「糸魚川世界ジオパーク植物ガイドブック」など多数

## キャリア教育の推進

### 自己肯定感の向上と基礎的・汎用的能力の育成

- ・ 「夢ナビカルテ」を活用し、小・中・高の連携した取組を一層進める。
- ・ 「新潟っ子プラン」の作成及び改善を行い、主体的に自分の将来を設計できる力を育てる。
- ・ 園・学校と家庭・地域及び事業所との連携を通して、地域参画型のキャリア教育を進める。

## 特別支援教育の充実

### ア 園・学校体制で取り組む特別支援教育の推進

- ・ 校内委員会を中心とする校内体制の工夫・改善と職員の指導力の向上に努める。
- ・ 個別の指導計画を作成し、それに基づいた教育活動を実践し、評価・改善を図る。
- ・ 通常の学級と特別支援学級、特別支援学校が相互に学び合う「交流及び共同学習」を継続的に実施する。

### イ 関係機関との連携による一貫した支援

- ・ 糸魚川市相談支援ファイルを活用する。
- ・ 幼稚園・保育園、小・中学校は、発達支援センター・特別支援学校及び家庭児童相談員などの関係機関との連携を図る。
- ・ 特別支援学校は、センター的機能を果たし、相談支援や地域のニーズに応じた研修会の提供に努める。

## (3) 今日的な教育課題への対応

### 安全・防災教育

#### 自他の安全を確保できる能力の育成

- ・ 新潟県防災教育プログラムを実践し、糸魚川の過去の災害を調べる学習を充実する。
- ・ 多様な場面を想定した避難訓練の実施や緊急時の安全対応の仕方を体得する。
- ・ 家庭や地域と連携した防災訓練の推進に努める。

### グローバル人材教育

#### 国際社会で活躍する人間として必要な資質や能力の育成

- ・ ALTや地域人材等を活用した交流会や体験的な活動を充実する。
- ・ 国際理解と平和に関する教科横断的な学習を展開する。
- ・ 中学校区単位で合同の授業参観や協議会を実施し、外国語教育を充実する。

### 情報教育

#### 情報活用能力と情報モラルの向上

- ・ デジタル教科書やタブレットの活用等、ICTを活用した授業実践に努める。
- ・ 教員のICT活用能力を高めるための研修を実施する。
- ・ 家庭、地域、関係機関と連携し、通信機能をもつ情報機器の危険性や情報モラル教育を行う。

環境教育

よりよい環境づくりに向けて、主体的に行動する態度の育成

- ・ 糸魚川ユネスコ世界ジオパークを生かした多様な体験活動を積極的に取り入れる。
- ・ 地域の自然や人との関わりを大切にした教科横断的な環境学習を推進する。
- ・ 節電や節水、リサイクル活動等に園・学校全体で継続して取り組む。

2 実施主要事業一覧

(1) 月別事業

月	事業名	内容
4	<ul style="list-style-type: none"> <li>・ 辞令交付式</li> <li>・ 転入・新採用教職員歓迎式(3日)</li> <li>・ 小・中学校入学式(7日)</li> <li>・ ひすいの里総合学校入学式(6日)</li> <li>・ 学校事務説明会(26日)</li> </ul>	<p>転入・配置換等96人(内新採用10人)</p> <p>小学校入学者 296人 中学校入学者 318人                      小学部入学者 6人 中学部入学者 3人                      各学校の教頭と事務職員を招集しての説明会</p>
5	<ul style="list-style-type: none"> <li>・ 児童生徒健康診断</li> <li>・ 学校事務共同実施推進協議会(25日)</li> <li>・ 市内中学生芸術鑑賞教室(31日)</li> <li>・ 教育委員学校訪問</li> </ul>	<p>推進協議会委員と上越の総括事務主幹参加                      中学校4校 1~3年生 1,100人参加                      「歌う道徳講師“大野靖之ライブ”                      ~大切なものほどそばにある~」                      5/18~6/5の内4日間の日程で市内全小中学校を訪問</p>
6	<ul style="list-style-type: none"> <li>・ 教育支援委員会、専門調査員会(26日)</li> <li>・ 教育要覧刊行</li> </ul>	<p>ホームページ掲載、関係機関に配布</p>
7	<ul style="list-style-type: none"> <li>・ 第15回教育懇談会(8日)</li> <li>・ 「教育系魚川」 34号発行</li> <li>・ 市内小学校親善水泳大会(26日)</li> </ul>	<p>高等学校長、小中学校長、幼稚園・保育園長、人権擁護委員、教育委員会等115人参加</p> <p>小学校4~6年生による水泳大会をサンドリーム青海で実施</p>
8	<ul style="list-style-type: none"> <li>・ 新採用職員研修会(10日)</li> </ul>	<p>「クレイドルやげやま」でのボランティア体験研修を実施</p>
9	<ul style="list-style-type: none"> <li>・ 市内小学校親善陸上大会(20日)</li> </ul>	<p>小学校6年生による陸上大会を糸魚川市陸上競技場で実施</p>
10	<ul style="list-style-type: none"> <li>・ 中学生大学訪問(6日)</li> </ul>	<p>能生中1年生 70人(上越教育大学)</p>
11	<ul style="list-style-type: none"> <li>・ 教育支援委員会、専門調査員会(6日)</li> <li>・ 市小・中学校音楽発表会</li> <li>・ 中学生大学訪問(17日)</li> <li>・ 糸魚川ジオパーク学習交流会(24日)</li> </ul>	<p>判断申込者92人について審議(年度末までに122人)                      糸魚川市全体で集まり実施                      糸魚川中1年生 161人(上越教育大学)                      小・中・高校の17団体による地域学習の発表と交流会</p>
12	<ul style="list-style-type: none"> <li>・ 「教育系魚川」 35号発行</li> <li>・ 中学生大学訪問(8日)</li> </ul>	<p>糸魚川東中・青海中1年生 122人                      (上越教育大学と県立看護大学)</p>
1		

月	事業名	内容
2	・第14回教育懇談会(2日)	高等学校長、小中学校長、幼稚園・保育園長、民生委員児童委員、教育委員会等102人参加
3	・幼小中学校研究集録(第13集)刊行 ・中学校卒業式(6日) ・小学校卒業式(23日) ・ひすいの里総合学校卒業式(22日) ・「教育系魚川」36号発行	園、学校の活動実践(ふるさと教育を含む)を集録 中学校卒業生 350人 小学校卒業生 317人 小学部卒業生 3人 中学部卒業生 2人

(2) 通年事業

事業名	内容
市校長会	毎月1回、市内小中学校長が参加し、諸課題について研究・指導
学校支援訪問	計画支援訪問及び各学校の要請に基づく訪問等を学期に1回実施 校長面談により、学力向上及び生徒指導の取組の計画、進捗状況、成果と課題の説明を受ける。
教職員県外派遣研修	18人の教職員が県外での研修に参加
指導主事訪問	こども教育課指導主事が全小中特別支援学校に年2回ずつ訪問し、授業改善の状況を確認し、校長より経営方針の説明を受ける
コミュニティ・スクール推進事業	西海小学校、糸魚川東小学校、大野小学校、根知小学校、糸魚川中学校がCS実践校として取組開始
英検受験料補助	中学生を対象に、英検受験料の補助事業を実施 市内中学校及び直江津中等教育学校 420人に補助
漢検受験料補助	小学生を対象に、漢検受験料の補助事業を実施 市内小学校 316人に補助
学力向上支援事業	市内小中学校で学力水準を把握するためのNRT検査を実施 市内中学生を対象とし、放課後及び長期休業中の補充学習等への補助を実施
教育・心理検査の実施	安心・安全な学校生活と望ましい人間関係づくりのために、全小・中学校で年間2回「hyper-QU」を実施
いじめ問題専門委員会	市内中学校で発生した、いじめによる重大事態の調査・報告
糸魚川市いじめ防止連絡協議会	年間3回、生徒指導関係機関を招集し、市内小中高等学校の生徒指導の現状と取組に関する情報交換を実施
教職員研修会	市内幼保小中学校の職員を対象とし、授業研修、課題・職種別研修、全体研修等を計画・実施
教育補助員配置事業	個別支援対応34人、適応指導教室対応1人、合計35人の教育補助員を配置

### 3 学校の状況

(1) 学校別児童・生徒数及び学級数

(平成29年5月1日現在)

区分 学校名	児童・生徒数(人)							学級数 (学級)
	計	1年	2年	3年	4年	5年	6年	
磯部小学校	50	6	11	5	12	7	9	4
能生小学校	(10) 175	(1) 28	(1) 34	(1) 31	(2) 23	(3) 23	(2) 36	(2) 9
南能生小学校	32	3	8	4	4	10	3	4
中能生小学校	(3) 57	9	(2) 8	8	(1) 4	21	7	(1) 6
木浦小学校	19	1	2	3	6	6	1	3
浦本小学校	22	2	2	5	7	3	3	3
下早川小学校	(2) 76	(1) 10	9	(1) 14	14	14	15	(1) 7
大和川小学校	(13) 174	(3) 29	(4) 32	(1) 29	25	(3) 34	(2) 25	(2) 8
西海小学校	(4) 103	(2) 17	14	(1) 18	(1) 17	17	20	(2) 8
糸魚川東小学校	(11) 289	(3) 57	(2) 35	(1) 52	(4) 54	(1) 50	41	(2) 14
糸魚川小学校	(36) 467	(5) 70	(5) 78	(7) 79	(7) 83	(5) 69	(7) 88	(8) 24
大野小学校	(2) 70	15	9	14	(1) 14	7	(1) 11	(1) 7
根知小学校	(3) 36	8	(1) 6	4	11	(1) 2	(1) 5	(1) 5
田沢小学校	(6) 215	24	(2) 41	(4) 40	40	39	31	(2) 12
青海小学校	(2) 123	17	21	(2) 25	18	22	20	(1) 7
市振小学校	9	0	4	0	1	1	3	3
(小学校計)	(92)1,917	(15) 296	(17) 314	(18) 331	(16) 333	(13) 325	(13) 318	(23)124
能生中学校	(9) 182	66	(6) 62	(3) 54				(2) 8
糸魚川東中学校	(4) 162	(1) 47	(2) 67	(1) 48				(2) 8
糸魚川中学校	(15) 502	(7) 153	(3) 167	(5) 182				(3) 19
青海中学校	(9) 188	52	(7) 71	(2) 65				(2) 8
(中学校計)	(37)1,034	(8) 318	(18) 367	(11) 349				(9) 43
ひすいの里総合学校 (小学部)	17	6	1	5	2	0	3	(2) 7
ひすいの里総合学校 (中学部)	8	3	3	2				(1) 3

小・中学校 ... ( ) 内は特別支援学級児童・生徒の内数、特別支援学級内数  
特別支援学校 ... ( ) 内は重複学級の内数

## (2) 学校別教職員数(人)

(平成29年5月1日現在)

学校名	区分	計	教員	養護教諭	栄養教諭 栄養職員	事務職員	管理員	調理員	その他
磯部小学校		(1) 8	6	1	0	1	(1)	0	0
能生小学校		(1) 15	13	1		1	(1)	0	0
南能生小学校		(1) 8	6	1	0	1	(1)	0	0
中能生小学校		(1) 10	8	1	0	1	(1)	0	0
木浦小学校		(1) 7	5	1	0	1	(1)	0	0
浦本小学校		(3) 7	5	1	0	1	(1)	(1)	(1)
下早川小学校		(2) 14	12	1	0	1	(1)	(1)	0
大和川小学校		(3) 15	12	1	0	1	(1)	(2) 1	0
西海小学校		(3) 12	10	1	0	1	(1)	(2)	0
糸魚川東小学校		(3) 23	18	1	0	1	1	(3) 2	0
糸魚川小学校		(6) 34	30	1	0	1	(1) 1	(5) 1	0
大野小学校		(2) 11	9	1	0	1	(1)	(1)	0
根知小学校		(1) 10	7	1	0	1	(1)	1	0
田沢小学校		(6) 19	15	1	1	1	(1)	(5) 1	0
青海小学校		(2) 14	11	1	0	1	1	(2)	0
市振小学校		(2) 4	4	0	0	0	(1)	(1)	0
(小学校計)		(38) 211	171	15	1	15	(14) 3	(23) 6	(1)
能生中学校		19	16	1	0	1	1	0	0
糸魚川東中学校		(3) 18	15	1	0	1	1	(3)	0
糸魚川中学校		(7) 43	36	1	1	1	2	(6) 2	(1)
青海中学校		(1) 18	15	1	0	1	(1) 1	0	0
(中学校計)		(11) 98	82	4	1	4	(1) 5	(9) 2	(1)
ひすいの里総合学校		21	19	1	0	1	0	0	0

( )内は臨時職員の外数

## 4 教職員人事異動状況

平成29年度 人事異動状況 (県費負担教職員)

(単位：人)

学校種別	退職者	転出者	転入者	配置換	再任用	新採用
小学校	16	30	18	14	1	8
中学校	2	10	8	5	2	3
特別支援学校	3	1	2	1	0	0
計	21	41	28	20	3	11

## 5 特別支援学校の状況

特別支援学校就学児童生徒数

(単位：人)

学校名	区分			計
	小学部	中学部	高等部	
市立ひすいの里総合学校	17	8		25
県立高田特別支援学校白嶺分校			19	19
糸魚川市外(県立高田特別支援学校・県立上越特別支援学校・妙高市立にしき特別支援学校・県立柏崎特別支援学校・長岡市立養護学校)	2	2	1	5
計	19	10	20	49

## 6 糸魚川市教育相談室の状況

### (1) 概要

「いじめ」「不登校」等の問題につながる児童・生徒・保護者の悩みを聞き、その相談に応じて、問題発生の防止及び解消のための援助を行う。

また、何らかの理由で登校できない小中学生を対象に、適応指導教室「ひすいルーム」を設置し、児童生徒が再登校できるよう支援する。

### (2) 相談員数

相談員	人数(人)
主任教育相談員	2
子どもの教育相談員	6
適応指導教室指導員	1
合計	9

(3) 相談件数

内 容	小 学 校		中 学 校	
	児 童 (件)	教員・保護者 (件)	生 徒 (件)	教員・保護者 (件)
い じ め	3	4	0	4
友 人 関 係	165	79	46	61
学 習 関 係	215	128	97	98
不 登 校	27	171	37	167
非行・問題行動	17	69	10	45
家 族 関 係	65	83	16	35
学 級 作 り	33	20	0	5
そ の 他	1,023	34	268	25
合 計	1,548	588	474	440

## 7 外国人児童生徒日本語指導支援事業

糸魚川市の小中学校等に通う外国籍児童生徒等の学校生活をサポートするために、日本語教育の支援を行う。

【 委託先：糸魚川国際交流協会 支援人数：0人 】

## 8 学校保健事業の状況

(1) 検診等の状況

検 診 項 目	対 象 学 年		
	小 学 校	中 学 校	特別支援学校
内 科 検 診	全児童対象	全生徒対象	全児童生徒対象
歯 科 検 診	全児童対象	全生徒対象	全児童生徒対象
眼 科 検 診	全児童対象	全生徒対象	全児童生徒対象
耳 鼻 科 検 診	全児童対象	全生徒対象	全児童生徒対象
心 臓 検 診	1・4年生	1年生	小学部1・4年生 中学部1年生
尿 検 査	全児童対象	全生徒対象	全児童生徒対象

(2) 日本スポーツ振興センター共済給付状況

災害共済給付金（平成29年4月～30年3月申請分）

区 分	医 療 費 給付金額 (円)	件 数 (件)	件 数 内 訳						
			骨 折 (件)	ねんざ (件)	挫 傷 挫 創 (件)	打 撲 (件)	切 創 (件)	その他 (件)	歯 科 (件)
小 学 校	1,057,010	215	50	42	7	42	8	29	37
中 学 校	1,192,775	222	78	71	7	30	1	31	4
特別支援学校	0	0	0	0	0	0	0	0	0
合 計	2,249,785	437	128	113	14	72	9	60	41



(3) 全国市長会学校災害賠償補償保険給付状況

学校災害賠償補償給付金（平成29年4月～30年3月申請分）

区分 学校別	医療費 給付金額 (円)	件数 (件)	件数内訳						
			骨折 (件)	ねんざ (件)	挫傷 挫創 (件)	打撲 (件)	切創 (件)	その他 (件)	歯科 (件)
小学校	870,000	17	10	1	2	1	0	2	1
中学校	1,160,000	21	17	2	0	0	0	2	0
特別支援学校	0	0	0	0	0	0	0	0	0
合計	2,030,000	38	27	3	2	1	0	4	1

## 9 就学援助の状況

(1) 要保護及び準要保護児童・生徒数（平成29年5月1日現在）

合計	要保護	小学校 9人	中学校 11人	特別支援学校 0人	計 20人				
	準要保護	小学校 192人	中学校 129人	特別支援学校 4人	計 325人				
小学校		計 (人)	1年 (人)	2年 (人)	3年 (人)	4年 (人)	5年 (人)	6年 (人)	備考
	計	201	24	25	31	34	31	56	児童総数 (対象児童の割合) 1,917人(10.49%)
	要保護	9	0	0	2	1	1	5	
	準要保護	192	24	25	29	33	30	51	
中学校		計 (人)	1年 (人)	2年 (人)	3年 (人)	備考			
	計	140	32	47	61	生徒総数 (対象生徒の割合) 1,034人(13.54%)			
	要保護	11	3	3	5				
	準要保護	129	29	44	56				
特別支援 学 校		計 (人)	1年 (人)	2年 (人)	3年 (人)	4年 (人)	5年 (人)	6年 (人)	備考
	計	2	0	0	1	0	0	1	
	要保護	0	0	0	0	0	0	0	
		準要保護	2	0	0	1	0	0	1
		計 (人)	1年 (人)	2年 (人)	3年 (人)	児童生徒総数 (対象生徒の割合) 25人(16.00%)			
	計	2	0	1	1				
	要保護	0	0	0	0				
準要保護	2	0	1	1					

## (2) 要保護及び準要保護児童・生徒就学援助費種別支給状況

(単位：円)

項目 学校別	合 計	学用品費 通学用品費	校外活動費 体育実技用具費	新入学児童生 徒学用品費等	修学旅行費	医 療 費	PTA 会 費 生徒会費	給 食 費
合 計	35,552,344	5,692,872	1,019,924	5,571,600 (内入学前支給 71人 3,222,600)	4,488,270	167,670	1,287,052	17,324,956
小 学 校	17,458,008	2,561,952	575,004	1,827,000 (内入学前支給 21人 852,600)	1,882,230	135,926	467,526	10,008,370
中 学 校	18,094,336	3,130,920	444,920	3,744,600 (内入学前支給 50人 2,370,000)	2,606,040	31,744	819,526	7,316,586
特別支援学校	0	-	-	-	-	-	-	-

## (3) 特別支援教育就学奨励費支給状況

(単位：円)

項目 学校別	合 計	学用品費 通学用品費	校外活動費 体育実技用具費	新入学児童生 徒学用品費等	修学旅行費	給 食 費
合 計	3,537,897	684,693	143,811	195,010	319,533	2,194,850
小 学 校	2,126,245	373,348	76,481	112,585	74,130	1,489,701
中 学 校	1,411,652	311,345	67,330	82,425	245,403	705,149

## 10 特別支援学校就学奨励費支給状況

項目 学校名	支 給 人 員 (人)	金 額 (円)
合 計	2	113,333
高田特別支援学校	2	113,333

## 11 私立高等学校学費補助金支給状況

項目 学校名	支 給 人 員 (人)	金 額 (円)
合 計	25	460,000
上 越 高 等 学 校	10	200,000
関 根 学 園 高 等 学 校	7	140,000
つ く ば 開 成 高 等 学 校	3	45,000
N 高 等 学 校	2	30,000
開 志 国 際 高 等 学 校	1	15,000
新 潟 産 業 大 学 附 属 高 等 学 校	1	15,000
新 川 高 等 学 校	1	15,000

## 12 体育大会等参加補助金支出状況

学校別	項目	種目数(件)	大会参加延べ人数(人)	補助金(円)
合計		159	3,957	8,796,960
小学校		9	1,846	1,486,110
中学校		150	2,111	7,310,850

## 13 通学支援事業

### (1) 通学費補助

学校名	区分	交通機関	児童生徒数(人)	支出額(円)	備考
合計			175	14,322,470	
(小学校計)			83	3,303,360	
磯部小学校		路線バス	32	1,113,000	
南能生小学校		路線バス	8	373,200	
木浦小学校		路線バス	1	31,380	
下早川小学校		路線バス	26	1,281,840	
西海小学校		路線バス	7	167,690	
糸魚川小学校		路線バス	4	180,150	
大野小学校		路線バス	2	50,800	
青海小学校		路線バス	3	105,300	
(中学校計)			92	11,019,110	
能生中学校		路線バス	70	8,796,100	
糸魚川東中学校		路線バス	10	1,481,770	
糸魚川中学校		路線バス	1	394,940	
青海中学校		鉄道・路線バス	11	346,300	

(2) スクールバス等運行経費

学校名	区分	運行方法	児童生徒数(人)	支出額(円)	備考
合計			182	41,846,999	
(小学校計)			65	9,871,223	
磯部小学校		委託	3	278,875	スクールバス
南能生小学校		委託	11	755,545	スクールバス・タクシー
根知小学校		委託	17	873,945	スクールバス
田沢小学校		委託	29	3,273,833	スクールバス
青海小学校		委託	5	4,689,025	スクールバス
(中学校計)			117	31,975,776	
能生中学校		委託	37	12,438,602	スク - ルバス
糸魚川中学校		委託	72	16,765,025	スクールバス
青海中学校		委託	8	2,772,149	スクールバス

(3) こどもフリーパス

	申請者(延べ数)	助成額(円)
小学校	34人	36,380
中学校	298人	637,720
計	332人	674,100

14 通学路防犯パトロール事業

防犯パトロール員登録者数(平成30年3月31日現在)

地域	登録者数(人)
計	231
能生地域	100
糸魚川地域	111
青海地域	20

## 15 情操教育推進事業

実施日	平成29年5月31日
実施内容	中学校芸術鑑賞教室公演題目「歌う道徳講師“大野靖之ライブ”」 ～大切なものほどそばにある～
参加生徒数	中学校4校 1～3年生 1,100人

## 16 中学生海外派遣事業

派遣先	香港（中国香港特別行政区）
派遣内容	香港ジオパーク訪問 香港学生との交流
派遣生徒	中学3年生 19人
派遣期間	平成29年8月15日（火）～8月19日（土） 4泊5日

## 17 外国語指導助手（ALT）の状況

氏名	国籍	ホーム校	支援校・園	契約期間
ラリーサ バラニコヴァ	アメリカ	能生中学校	磯部小学校・能生小学校・南能生小学校・中能生小学校・木浦小学校・筒石保育園・川崎保育園・汐路保育園・能生保育園・いずみ保育園・おひさま保育園	H27.7.27 ～H29.7.26
ウィリアム ブレイク	アメリカ		磯部小学校・能生小学校・南能生小学校・中能生小学校・筒石保育園・川崎保育園	H29.7.31 ～H30.7.30
マシュー ウェップ	アメリカ	糸魚川東中学校	浦本小学校・下早川小学校・大和川小学校・西海小学校・浦本保育園・はやかわ保育園・いくみ保育園・木浦保育園	H27.7.27 ～H30.7.26
マイケル エーケン	アメリカ	糸魚川中学校	糸魚川小学校・大野小学校・大和川保育園・大野保育園	H27.7.27 ～H29.7.26
マリッサ ドイ	アメリカ		糸魚川東小学校・大野小学校・いくみ保育園・西海保育園・糸魚川東保育園・大野保育園	H29.7.24 ～H30.7.23

氏名	国籍	ホーム校	支援校・園	契約期間
エヴァート ヴェルズッコ	アメリカ	糸魚川中学校	糸魚川小学校・西海小学校・汐路保育園・能生保育園・いずみ保育園・おひさま保育園	H29.8.21 ～H30.7.30
コートニ ラワー	アメリカ	青海中学校	田沢小学校・青海小学校・市振小学校・根知小学校・田沢幼稚園・青海幼稚園・根知保育園・西海保育園	H26.8.4 ～H29.8.3
メリッサ ペレス	アメリカ		田沢小学校・青海小学校・市振小学校・根知小学校・田沢幼稚園・青海幼稚園・根知保育園	H29.7.24 ～H30.7.23
セオドア ブラウン	アメリカ	-	糸魚川東小学校・糸魚川東保育園・中央保育園・やまのい保育園・糸魚川幼稚園・カトリック天使幼稚園	H25.8.4 ～H30.3.31 ジオパーク推進室 兼務

# 生涯学習課

## 1 生涯学習・社会教育の推進

### (1) 社会教育委員

ア 委員の構成

任 期 自 平成29年4月1日  
至 平成31年3月31日

役 職 名	氏 名	選 出 区 分	
委 員	松 澤 隆	1号委員 市立学校長	小学校長代表
"	宮 川 久 良		中学校長代表
"	柳 音 松	2号委員 各種団体から 推薦された者	社会教育関係団体
"	楠 田 法 宣		高齢者団体
"	清 水 博		体育団体
委 員 長	池 亀 郁 雄		コミュニティ活動団体
委 員	高 瀬 昌 洋		青少年育成関係団体
"	磯 谷 正 芳		公民館関連団体
副 委 員 長	古 畠 孝 俊		公民館関連団体
委 員	松 本 香 織		家庭教育活動団体
"	田 邊 和 子		文化団体
"	櫻 澤 邦 宏		3号委員 学識経験者
"	香 坂 賀 世 子		
"	矢 島 ト ミ エ		
"	小 野 雅 子		

### イ 会議の経過

第1回 平成29年4月26日 (兼生涯学習推進委員会)

(協議題)

- ・ 役員の選出について
- ・ 平成29年度生涯学習推進事業について

(2) 生涯学習推進委員会委員

ア 委員の構成

任 期 自 平成29年4月1日  
至 平成31年3月31日

委員区分	氏 名	選 出 区 分	備 考
委 員	松 澤 隆	小学校長代表	
"	宮 川 久 良	中学校長代表	
"	柳 音 松	社会教育関係団体	
"	楠 田 法 宣	高齢者団体	
"	清 水 博	体育団体	
委 員 長	池 亀 郁 雄	コミュニティ活動団体	
委 員	高 瀬 昌 洋	青少年育成関係団体	
"	磯 谷 正 芳	公民館関連団体	
副 委 員 長	古 畠 孝 俊	"	
委 員	松 本 香 織	家庭教育活動団体	
"	田 邊 和 子	文化団体	
"	櫻 澤 邦 宏	学識経験者	
"	香 坂 賀 世 子	"	
"	矢 島 ト ミ 工	"	
"	小 野 雅 子	"	
"	陸 川 和 弘	公 募	( ~平成30年2月5日 )
"	秋 山 勝 男	"	
"	安 田 久 美 子	"	

イ 会議の経過

第1回 平成29年4月26日 (兼社会教育委員会議)

(協議題)

- ・ 役員の選出について
- ・ 平成29年度生涯学習推進事業について

第2回 平成29年5月31日

(協議題)

- ・ 第2次系魚川市生涯学習推進計画 平成29年度実施計画について
- ・ 平成28年度主な生涯学習事業の成果と課題について

第3回 平成29年10月26日

(協議題)

- ・ 第2次系魚川市生涯学習推進計画 平成29年度実施計画の進捗状況について
- ・ 平成29年度新潟県社会教育研究大会の報告と来年度系魚川大会について



第4回 平成30年3月20日

(協議題)

- ・第2次糸魚川市生涯学習推進計画 平成29年度実施計画の進捗状況について
- ・第2次糸魚川市生涯学習推進計画 平成30年度実施計画案について
- ・平成30年度新潟県社会教育研究大会糸魚川大会について

(3) 青少年問題協議会委員

ア 委員の構成

8号委員任期 自 平成28年4月1日  
至 平成30年3月31日

選出区分		役職名	氏名	備考
会 長		市 長	米 田 徹	
1号委員	糸魚川市議会議員	総務文教常任委員長	保 坂 悟	
2号委員	糸魚川市教育長	教 育 長	田 原 秀 夫	
3号委員	糸魚川警察署長	署 長	渡 邊 元	
4号委員	商工関係団体の代表	青海町商工会事務局長	木 下 耕 造	
5号委員	大和川地区青少年健全育成協議会	会 長	田 澤 光 夫	
	少年補導員	会 長	金 子 保	
6号委員	社会教育委員の代表	社会教育委員長	池 亀 郁 雄	
	民生委員の代表	民 生 委 員	齊 藤 和 義	
	保護司の代表	保 護 司	小 野 敏 明	
7号委員	小学校長の代表	田 沢 小 学 校 長	松 澤 隆	
	中学校長の代表	能 生 中 学 校 長	西 脇 倫 明	
	高等学校長の代表	海 洋 高 等 学 校 長	久 保 田 郁 夫	
8号委員	学 識 経 験 者		横 澤 富 士 子	
			比 後 和 泉	

イ 幹 事

氏 名	役 職 名	備 考
朝 妻 拓 郎	糸魚川警察署生活安全課長	
佐々木 繁 雄	こ ども 課 長	教 育 次 長
山 本 修	こ ども 教 育 課 長	
渡 辺 孝 志	生 涯 学 習 課 長	

ウ 庁内委員会の設置と会議の開催

平成30年3月1日

青少年を取り巻く現状と課題について庁内関係部局で協議

(4) 青少年育成指導員

ア 委員の構成

任 期 自 平成29年4月1日  
至 平成31年3月31日

氏 名	選出区分(地域)	氏 名	選出区分(地域)
川合喜久雄	糸魚川	塚田京子	能生
大島明士		滝川久幸	
恩田寛美		利根川靖彦	
水島善行		小林裕桂	
伊井澤勝広		五味川治	
大西順子		和泉陽子	青海
中川忍		日馬康二	
齊藤真志		和泉裕一	
谷口美由紀			

イ 会議の経過

第1回 平成29年4月18日

(協議題)

- ・ 役員の選出について
- ・ 平成29年度ワクワク探検隊プログラム作成について
- ・ 今後の予定について

第2回 平成29年5月24日

(協議題)

- ・ 第1回ワクワク探検隊について

第3回 平成29年8月3日

(協議題)

- ・ 第1回ワクワク探検隊の振り返りについて
- ・ 第2回ワクワク探検隊について
- ・ 子ども交歓会について

第4回 平成29年10月16日

(協議題)

- ・ 第2回ワクワク探検隊の振り返りについて
- ・ 子ども交歓会について
- ・ 第3回ワクワク探検隊について

第5回 平成29年11月28日

(協議題)

- ・ 子ども交歓会の振り返りについて
- ・ 第3回ワクワク探検隊について

第6回 平成30年3月15日

(協議題)

- ・第3回ワクワク探検隊の振り返りについて
- ・今年度事業の振り返りと来年度事業について

(5) 青少年教育  
事業実施状況

事業名	実施時期	会場	参加者(人)	備考
青少年を取り巻く 社会環境実態調査	7月	市内全域	-	
地域・学校パートナーシップ事業	4月～3月	市内全域	3,208	委託事業 小中学校PTA 8団体 地区公民館運営団体 9団体
学校支援地域本部事業	4月～3月	能生中学校区 糸魚川東中学校区 糸魚川中学校区 青海中学校区	学校支援ボランティア 25,666	国県補助事業
キッズフェスタinいといがわ2017	10月7日	亀が丘体育館周辺	400	
子ども交歓会	11月3日・4日	青海地域	30	
ワクワク探検隊	6/17,9/10,12/16 3回	市内全域	76	
青海少年の家 自然科学教室	年13回	青海地域	127	
青海少年の家 自由研究教室	年5回	青海地域	15	
青海少年の家 出前教室	年3回	青海地域 各小学校	97	
青海少年の家 放課後自由学習教室	4月～3月	青海少年の家	124	委託事業
週末活動事業「海とあそぼう！」	5月13日	市振海岸	-	雨天中止
放課後子ども教室	4月～3月	能生児童館	3,888	国県補助事業 (担当：こども課)

(6) 家庭教育  
事業実施状況

事業名	実施時期	会場	参加者(人)	備考
就学時健康診断等を活用した学童期の子育て講座	11月～2月 12回	市内小学校	304	磯部・中能生・下早川・大和川・西海・糸魚川東・糸魚川・大野・根知・田沢・青海小学校
思春期の子育て講座	9月～11月 3回	市内小・中学校	305	下早川・西海小学校、能生中学校
明日の親となる中学生等を対象にした子育て理解講座	12月12日	糸魚川東中学校	48	性的自立に向けて
父親の子育て参加啓発講座	1月21日	びーホールまがたま	22	「お父さんとあそぼう！」
親子ふれあい講座	6月～11月 3回	市内小学校	128	南能生・木浦・市振小学校
家庭教育学級	7月～2月 8回	地区公民館	251	糸魚川地区公民館、田沢地区公民館
ふるさと楽習親子塾 (親子体験学習)	5月14日 6月24日 8月19日 11月12日 1月28日	大和川森林公園 中野口地区周辺 能生川周辺 大和川森林公園 青海総合グラウンド周辺	23 62 - 31 8	きのこの菌打ち ナイトウォッチング 川チャレンジ 雨天中止 きのこの収穫 雪上トレッキング (青海少年の家「自然科学教室」と合同開催)
土曜自習室 (県トライアル事業)	9月～12月 8回	糸魚川市民図書館	36	家庭学習の習慣づけ 本に親しむ環境づくり

(7) 成人教育  
事業実施状況

事業名	実施時期	会場	参加者(人)	備考
成人式 (式典・アトラクション)	5月3日	市民会館	365	成人式実行委員会 9回
生涯学習講座(4講座)	12月9日 1月23日 3月2日 2月27・28日 3月1・2日 (計4回)	能生生涯学習センター	40 13 16 52	歴史講座 ～糸魚川の中世史～ フラワーゼリー教室 クラフト教室 ステンドグラス作り 布ぞうり作り教室

事業名	実施時期	会場	参加者(人)	備考
おとなのワクワク探検隊	7月22日	糸魚川地区公民館	22	アイスブレイク講座
	9月23日	森林公園高ノ峯プラト-	11	キャンプ入門講座
	11月25日	青海中学校セミナーハウス	15	屋内体験学習
	1月27日	糸魚川地区公民館	15	新社会人向け料理教室
	3月3日	糸魚川地区公民館	20	新社会人向け料理教室
リース教室	年13回	青海少年の家	47	
自主運営講座(13講座)	年間	青海生涯学習センター 糸魚川地区公民館	4,452 469	
カルチャー工房/木彫教室/文学講座/和紙画教室/さわらび短歌会/リフォームしません科/スポーツ愛好会 陶芸教室/井戸端イングリッシュ/健康トランプボックス教室/華道教室/茶道教室/着付け教室				
地区生涯学習推進事業	5月~2月	市内全域	延べ1,658	地区公民館5団体に委託
ジオパーク学習	4月~11月	市内全域	延べ454	地区公民館15団体に委託
地区健康づくり講座	4月~3月	市内全域	延べ322	地区公民館3団体に委託

(8) 駅北大火支援事業 こどもお楽しみ会  
事業実施状況

事業名	実施時期	会場	参加者(人)
愛とヒューマンのコンサート	9月30日	糸魚川地区公民館	50

## 2 生涯学習施設整備

(1) 生涯学習施設の耐震設計及び耐震改修

(単位:円)

施設等	事業概要	請負業者名	工期	事業費
浦本地区公民館耐震補強改修工事	耐震補強及び内装(1階物置、トイレ等)改修	猪又建設株式会社	H29.5.8 、 H29.10.3	41,580,000

(2) 生涯学習施設の改修等 繰越含む

(単位:円)

施設等	事業概要	請負業者名	工期	事業費
大野地区多目的広場測量業務委託	地形測量 A=31,300m <sup>2</sup> 路線測量 L=160m 用地測量 A=1,650m <sup>2</sup>	株式会社 高橋測量	H29.1.19 、 H29.6.30	2,592,000 H28から繰越
大野地区多目的広場基本計画・実施設計業務委託	基本計画(0.56ha) 一式 実施設計(0.56ha) 一式 鳥瞰図 一式	株式会社 新日本コンサルタント 新潟営業所	H29.6.21 、 H29.12.27	4,330,800

施設等	事業概要	請負業者名	工期	事業費
大野地区防災広場 東屋設置工事	木造平屋建て 建築面積 12.96㎡ 延べ面積 12.96㎡	アイワ建設 株式会社	H30.3.7 ゝ H30.10.2	4,428,000 H30へ繰越
大野地区防災広場 整備工事	防災広場造成 A=7,680㎡ 管理用道路 L=156.4m W=3.5(5.0)m	創研ファステック 建設株式会社	H30.3.7 ゝ H30.10.12	45,360,000 H30へ繰越
大野地区防災広場 雨避け設置工事	鉄骨造平屋建て 延床面積 29.88㎡ 建築面積 12.03㎡	アイワ建設 株式会社	H30.3.29 ゝ H30.7.26	5,832,000 H30へ繰越
旧中能生地区公民館 解体工事	木造2階建て 延べ面積 360㎡	株式会社 平建設	H29.12.13 ゝ H30.3.28	6,546,960

(3) 生涯学習施設の利用状況

(単位：回，人)

施設名	区分	計	施設名	区分	計
青海生涯学習センター	回数	1,606	能生生涯学習センター	回数	1,546
	利用者数	26,682		利用者数	16,489
青海陶芸教室	回数	224	磯部ふれあい会館	回数	324
	利用者数	1,491		利用者数	4,240
青海太鼓教室	回数	174	能生青年の館	回数	60
	利用者数	1,522		利用者数	709
美山多目的集会施設 (市民クラブハウス美山)	回数	159	青海少年の家	回数	295
	利用者数	839		利用者数	2,032

### 3 スポーツ推進事業実施状況

(1) スポーツ推進委員

任 期 自 平成29年4月1日

ア 委員の構成

至 平成31年3月31日

氏 名	役 職	指 導 種 目	地 域
伊藤永子		バレーボール、水中運動	能 生
金子芽以		スキー	
木嶋正人		輪投げ、ベタンク、グラウンド・ゴルフ	
五味川 治		登山、テニス	
利根川一夫		ニュースポーツ	
長崎秀康		陸上	
早津由則		野球、バレーボール、スポレック	
古川隆男		バレーボール	
本山 創		陸上	
青木庄三	会 長	スキー、グラウンド・ゴルフ	糸魚川
石澤健一		ソフトテニス、スポレック	
太田智英		卓球、バドミントン	
金子 保		バレーボール、綱引、野球	
川合喜久雄		バドミントン	
後藤健一		野球、バレーボール、スキー	
小林将史		バスケットボール	
小柳奈緒美		陸上、綱引	
嶋田友宏		スポレック、ニュースポーツ	
武田信子		ビーチボール	
中村久和		グラウンド・ゴルフ	
橋本保宏		野球、ソフトボール、フットサル	
福田康之		バレーボール、アメリカンフットボール	
古川勇也		スノーボード	
古田利幸		バレーボール、ビーチボール	
山本博司	副会長	ニュースポーツ	
渡辺登志子		トランポビクス、健康体操	
秋山広介		卓球	青 海
和泉陽子	副会長	バドミントン、スマイルボウリング	
富岡 茂		スキー	
長野孝一		スキー、ソフトバレーボール	

イ 全体会議

回数	期日	会場	内容	出席委員(人)
第1回	4月20日	市民会館	スポーツ推進委員辞令交付 役員選出について 平成29年度事業計画について	25
第2回	5月25日	市役所	ニュースポーツ実技研修(囲碁ボール) 2017いといがわスポーツレクリエーション祭の内容について 上越地区スポーツ推進委員総合研修会について 北陸地区スポーツ推進委員研修会について	19
第3回	8月1日	市役所	ニュースポーツ実技研修(スマイルボウリング) 2017いといがわスポーツレクリエーション祭の内容について 新潟県スポーツ推進委員大会について	19

上記のほか、役員(会長・副会長)は上越地区スポーツ推進委員連絡協議会の理事会に出席(年3回)

ウ 2017いといがわスポーツレクリエーション祭実行委員会

回数	期日	会場	内容	出席委員(人)
第1回	8月22日	市役所	予算案について コースの決定について	19
第2回	9月13日	市役所	日程について 役割分担について	20
第3回	10月5日	市役所	全体日程について 必要物品について 参加賞等について	19

エ 研修会・講習会

期日	会場	研修会名/内容	参加委員(人)
5月28日	妙高市	平成29年度上越地区スポーツ推進委員総合研修会(前期)兼 上越地区スポーツ推進委員初任者研修会 初任者研修・実技研修「ドッジビー」	7
6月24日 6月25日	富山県射水市	平成29年度北陸地区スポーツ推進委員研修会 講演・実技研修「エアースポーツゲーム」	3
9月23日 9月24日	新潟市	平成29年度新潟県スポーツ推進委員大会 講演・実技研修「レク式バイアスロン」	3
11月9日 11月10日	茨城県つくば市	平成29年度全国スポーツ推進委員協議会茨城大会 表彰式・講演・シンポジウム	1
11月19日	糸魚川市	塩尻市とのスポーツ推進委員交流会 ニュースポーツ紹介「ファミリーバドミントン・ワンバウンド バレーボール・スポレック」	15
12月3日	上越市	平成29年度上越地区スポーツ推進委員総合研修会(後期) 実技研修「エアースポーツゲーム」	8



オ スポーツイベント等の協力

期 日	事 業 名	協力委員 (人)
6月 4日	青海ふるさとウォーキング	4
6月11日	第35回能生地域対抗駅伝競走大会	9
6月18日	第29回新潟県スポーツフェスティバル上越地区大会 グラウンド・ゴルフ大会	1
7月 9日	第29回新潟県スポーツフェスティバル上越地区大会 ターゲットパドゴルフ大会	1
8月26日	能生地域グラウンド・ゴルフ大会	1
10月 8日	第13回糸魚川市駅伝競走大会	9
10月 9日	2017いといがわスポーツレクリエーション祭	22
11月12日	能生地域ビーチボールバレー大会	1

(2) 各種スポーツ教室・講習会

ア いきいきスポーツ教室

コ ー ス	期 間	開講日	会 場	前 期 受講者数 (人)	後 期 受講者数 (人)	合計(人)
スポレック	前期(8回) 5月9日～7月14日	火曜日	市民総合体育館	27	26	53
バドミントン		金曜日	市民総合体育館	11	13	24
卓球(午前)	後期(8回) 9月1日～12月5日	金曜日	亀が丘体育館	42	42	84
卓球(午後)				28	28	56
青海会場	前期(7回) 6月19日～8月17日	月曜日	田沢体育館	2	-	2
能生会場		木曜日	能生体育館	21	-	21
合 計				131	109	240

イ 水泳教室

開 催 施 設	開講日	期 間	受講者数(人)
青海屋内水泳プール	火～日曜日	第1期 4月5日～7月7日	371
	月～日曜日	夏期 7月24日～8月26日	587
	火～日曜日	第2期 9月12日～12月19日	399
	火～日曜日	第3期 1月5日～3月27日	272
	小 計		
能生B&G海洋 センタープール	火・水・金曜日 (6回)	小学生対象 7月4日～7月14日	16
	月・水・金曜日 (6回)	小学生 初心者対象 7月24日～8月4日	34
	小 計		50
合 計			1,679

ウ ふれあいスキー教室

期 日 1月20日(土)  
 会 場 シャルマン火打スキー場  
 参加者数 小学生 7人

エ 市民スポーツ教室

種 目	対 象	期 間	開講日	会 場	受講者数 (人)
ゲートボール	一般	4月13日～10月26日	木曜日	寺島諏訪公園	2
武術太極拳	幼児～一般	4月17日～3月19日	月曜日	青海総合福祉会館ふれあい	0
		4月22日～3月17日	土曜日	青海総合福祉会館ふれあい	
		4月23日～3月18日	日曜日	糸魚川東小学校体育館	
	一般	5月1日～2月26日	月曜日	ひすいの里総合学校体育館	2
		5月2日～2月27日	火曜日	糸魚川地区公民館	
		5月11日～3月1日	木曜日	大和川地区公民館	
		5月1日～2月26日	月曜日	能生生涯学習センター	
ジュニアテニス	小中学生	4月11日～3月27日	火曜日	市民総合体育館	7
ソフトテニス	高校生	4月1日～3月31日	土曜日 日曜日	美山テニスコート 能生体育館	26
テニス	一般	5月9日～3月27日	火曜日	市民総合体育館	17
弓道	中学生以上	6月7日～7月8日	水曜日 土曜日	市民総合体育館弓道場	5
パラグライダー	一般	5月20日・21日 6月10日・11日 7月15日・16日 9月9日・10日	土曜日 日曜日	糸魚川シーサイドバレー スキー場	0
ゴルフ	一般	4月6日～11月10日	木曜日 金曜日	美山ゴルフ練習場 糸魚川カントリークラブ	560
バドミントン	小学生	4月7日～3月30日	金曜日	市民総合体育館	4
クライミング	小学生～ 一般	4月4日～3月27日	火曜日 木曜日	市民総合体育館	10
相撲	幼児～一般	4月9日～3月25日	木曜日 日曜日	海洋高校相撲場	2
ソフトボール	小学生	5月2日～9月30日	火曜日	糸魚川小学校グラウンド	7
陸上競技	小学4年生～ 6年生	4月22日～11月11日	月2回	美山陸上競技場	0

オ 地区スポーツ教室

実施地区	期 間	内 容	受講者数(人)
磯 部	4～ 2月	ジュニアスポーツクラブ	290
能 生	4～ 3月	卓球倶楽部、トランポピクス教室	713
中能生	10～12月	わくわく軽運動教室	144
浦 本	8～ 1月	トランポピクス教室	91
下早川	7月	グラウンド・ゴルフ教室	49
上早川	4～12月	トランポピクス教室、健康づくり教室	48
大和川	11月、2月	親善綱引大会、スキー教室	96
西 海	9月	ヨガ教室	57
糸魚川	8～ 3月	ニュースポーツ大会、少年少女綱引大会、スポーツ活動	144
大 野	6～11月	少年少女ソフトボール教室、スポーツ交流会	426
田 沢	5～ 7月	太極拳教室	185

(3) 各種スポーツ大会

ア 第27回市民親善ナイスミドル・レディースソフトボール大会

期 日 7月2日(日) 雨天中止

イ 第37回新潟県スポーツ少年団総合体育大会上越地区予選会バレーボール交流大会

期 日 7月8日(土)  
 会 場 市民総合体育館  
 参加チーム 男子2チーム、女子4チーム  
 参加者数 63人

ウ 第20回糸魚川市少年・少女ソフトボール大会

期 日 8月6日(日)  
 会 場 姫川運動広場  
 参加チーム 少年の部 10チーム 少女の部 3チーム  
 参加者数 159人

エ 第13回糸魚川市駅伝競走大会

期 日 10月8日(日)  
 会 場 能生地域  
 コ ー ス 9区間 34.100km  
 徳合崎スタート～能生～柱道～川詰～須川折返し～溝尾  
 ～小見～大平寺～鬼舞折返し～能生事務所前ゴール  
 参加チーム 32チーム  
 参加者数 400人

オ 2017いといがわスポーツレクリエーション祭

期 日 10月9日(月・祝)  
 会 場 美山陸上競技場周辺  
 内 容 ウォーキング、ニュースポーツ等の体験、体力測定  
 来場者数 18組67人

カ 第13回糸魚川市民スキー大会

期日・種目・会場及び参加者数

2月4日(日) クロスカントリー 焼山の里ふれあいセンター周辺 104人  
 2月18日(日) ジャイアントスラローム 糸魚川シーサイドバレースキー場 79人

キ 市民総合体育祭大会実施状況

期 日	種 目	会 場	参加人数(チーム数)
4月30日	スポレック	市民総合体育館	54 (10)
7月 2日	ゴルフ	糸魚川カントリークラブ	126
8月27日	陸上競技	美山陸上競技場	695
9月 8日・ 9日	少年野球	東小学校グラウンド 西海小学校グラウンド 美山多目的グラウンド	200 (11)
9月10日	ソフトボール	姫川運動広場	260 (14)
9月17日	卓 球	市民総合体育館	100
9月23日 10月 1日	ソフトテニス	美山テニスコート	70 (35)
9月24日 10月 1日	野 球	美山球場 姫川運動広場	225 (15)
10月 5日	ゲートボール	美山陸上競技場	75 (12)
10月 8日	グラウンド・ゴルフ	美山グラウンド・ゴルフ場	190 (38)
10月 8日	剣 道	多目的交流センター	47 (13)
10月 8日	バドミントン	市民総合体育館	158 (10)
10月 8日・ 9日	パラハググライディング	富山県牛岳温泉スキー場	8
10月14日・15日	バスケットボール	市民総合体育館 能生体育館	350 (17)
10月15日	バレーボール	能生体育館	70 (4)
10月15日	テニス	名引山テニスコート	26 (13)
10月16日・18日	柔 道	糸魚川白嶺高校武道場	40
11月11日	空手道	亀が丘体育館	60
11月12日	弓 道	市民総合体育館弓道場	7
11月19日	相 撲	海洋高校相撲場	29

期 日	種 目	会 場	参加人数(チーム数)
12月 3日	綱 引	能生体育館	200 (14)
12月17日	ビーチボール	能生体育館	90 (17)
2月 4日	スキー(距離)	焼山の里ふれあいセンター周辺	104
2月18日	スキー(大回転)	糸魚川シーサイドバレースキー場	79
2月18日	ソフトバレーボール	能生体育館	125 (21)

参加人数合計 3,388人

(4) 各種助成事業

ア 海洋スポーツ普及大会

期 日 8月27日(日)  
 会 場 能生海岸  
 内 容 カヌー、ローボートの試乗体験、水中宝探しなど  
 参加者数 32人

イ 新潟県縦断駅伝競走大会

期 日 10月21日(土)・22日(日)  
 会 場 妙高市～新潟市  
 内 容 糸魚川市陸上競技協会での出場  
 大会結果 第4位

ウ 中学校軟式野球糸魚川選手権大会

期 日 11月3日(金) 2日目日程は雨天のため中止  
 会 場 美山球場、能生球場、糸魚川中学校グラウンド  
 内 容 市内4校と県内外の強豪校を招いての野球大会  
 参加者数 約300人

エ 冬季スポーツ振興助成事業

リフト料金助成件数及び金額

区 分	糸魚川シーサイドバレースキー場(件)	シャルマン火打スキー場(件)	助成金額(円)
未就学の幼児	216	34	440,800
小学生	2,934	483	6,635,700
中学生	1,053	133	2,350,400
高校生	360	100	460,000
合 計	4,563	750	9,886,900

対象日 平成29年4月1日～5月7日の学校の休業日(シャルマンのみ)

平成29年12月16日～平成30年3月31日の学校の休業日

(土曜日、日曜日、祝日、冬休み、春休み、振替休日等)

オ 全国大会等出場報奨金交付事業

出場者等	大会名	種目	金額(円)	区分
海洋高校相撲部	第101回高等学校相撲金沢大会	相撲	15,000	高校
中村 恵子	第34回全日本武術太極拳選手権大会	太極拳	5,000	一般
赤野 翔子	第34回全日本武術太極拳選手権大会	太極拳	5,000	一般
磯谷 真樹子	第36回全日本クラブ卓球選手権大会	卓球	3,000	一般
デンカ株式会社卓球クラブ	第67回全日本実業団卓球選手権大会	卓球	18,000	一般
三輪 隼斗	第10回ワールドゲームズ	相撲	50,000	一般
佐藤 野々華	全農杯 平成29年度全日本卓球選手権大会	卓球	5,000	小学
倉又 夢歩	全農杯 平成29年度全日本卓球選手権大会	卓球	5,000	小学
村山 大洋	第48回全国選抜社会人相撲選手権大会	相撲	5,000	一般
三輪 隼斗	第48回全国選抜社会人相撲選手権大会	相撲	5,000	一般
橋本 拓実	第48回全国選抜社会人相撲選手権大会	相撲	5,000	一般
河野 大樹	第48回全国選抜社会人相撲選手権大会	相撲	5,000	一般
松音 朋哉	第33回わんぱく相撲全国大会	相撲	5,000	小学
高橋 優太	平成29年度全国高等学校総合体育大会相撲競技大会	相撲	5,000	高校
嘉陽 快宗	平成29年度全国高等学校総合体育大会相撲競技大会	相撲	5,000	高校
中村 泰輝	平成29年度全国高等学校総合体育大会相撲競技大会	相撲	5,000	高校
海洋高校相撲部	平成29年度全国高等学校総合体育大会相撲競技大会	相撲	12,000	高校
西條 卓斗	第28回全国都道府県中学生相撲選手権大会	相撲	5,000	中学
糸魚川市相撲連盟	第28回全国都道府県中学生相撲選手権大会	相撲	3,000	中学
高橋 優太	第66回選抜高校相撲十和田大会	相撲	5,000	高校
嘉陽 快宗	第66回選抜高校相撲十和田大会	相撲	5,000	高校
中村 泰輝	第66回選抜高校相撲十和田大会	相撲	5,000	高校
深沢 成矢	第66回選抜高校相撲十和田大会	相撲	5,000	高校
海洋高校相撲部	第66回選抜高校相撲十和田大会	相撲	3,000	高校
村山 豪	平成29年度全国中学校体育大会	相撲	5,000	中学
能生中学校相撲クラブ	平成29年度全国中学校体育大会	相撲	3,000	中学
村山 大洋	第56回全国教職員相撲選手権大会	相撲	5,000	一般
橋本 拓実	第56回全国教職員相撲選手権大会	相撲	5,000	一般
青木 遥可	第44回全日本中学校陸上競技選手権大会	陸上競技	5,000	中学

出場者等	大会名	種目	金額(円)	区分
渡辺 凱	第48回全国中学校卓球大会	卓球	5,000	中学
佐藤 壮真	第48回全国中学校卓球大会	卓球	5,000	中学
高橋 優太	第59回選抜高校相撲宇佐大会	相撲	5,000	高校
嘉陽 快宗	第59回選抜高校相撲宇佐大会	相撲	5,000	高校
中村 泰輝	第59回選抜高校相撲宇佐大会	相撲	5,000	高校
深沢 成矢	第59回選抜高校相撲宇佐大会	相撲	5,000	高校
海洋高校相撲部	第59回選抜高校相撲宇佐大会	相撲	3,000	高校
山本 和輝	第72回国民体育大会公開競技	パークリフティング	5,000	一般
糸魚川市グラウンド・ゴルフ協会	第72回国民体育大会グラウンド・ゴルフ競技会	グラウンド・ゴルフ	18,000	一般
糸魚川テニスクラブ	平成29年度日本マスターズ2017	ソフトテニス	9,000	一般
糸魚川市相撲連盟	第72回国民体育大会	相撲	21,000	高校
糸魚川市相撲連盟	第72回国民体育大会	相撲	9,000	一般
小野 亨	平成29年度全日本卓球選手権大会	卓球	5,000	一般
青木 遥可	第48回ジュニアオリンピック陸上競技大会	陸上競技	5,000	中学
佐藤 野々華	平成29年度全日本卓球選手権大会	卓球	5,000	小学
村山 大洋	天皇杯第66回全日本相撲選手権大会	相撲	5,000	一般
三輪 隼斗	天皇杯第66回全日本相撲選手権大会	相撲	5,000	一般
渡辺 凱	平成29年度全日本卓球選手権大会	卓球	5,000	中学
佐藤 壮真	平成29年度全日本卓球選手権大会	卓球	5,000	中学
中村 泰輝	第32回全国選抜高校相撲弘前大会	相撲	5,000	高校
川邊 颯太	第32回全国選抜高校相撲弘前大会	相撲	5,000	高校
丸山 竜也	第32回全国選抜高校相撲弘前大会	相撲	5,000	高校
深沢 成矢	第32回全国選抜高校相撲弘前大会	相撲	5,000	高校
海洋高校相撲部	第32回全国選抜高校相撲弘前大会	相撲	3,000	高校
青木 大和	第10回ヒーローズカップ決勝大会	ラグビー	3,000	小学
佐藤 栄一	第73回国民体育大会冬季大会スキー競技会	スキー	5,000	一般
青木 美和	第73回国民体育大会冬季大会スキー競技会	スキー	5,000	一般
ニイガタTC	2018全日本綱引選手権大会	綱引	12,000	一般
中村 泰輝	第69回全国高等学校選抜大会	相撲	5,000	高校
川邊 颯太	第69回全国高等学校選抜大会	相撲	5,000	高校
深沢 成矢	第69回全国高等学校選抜大会	相撲	5,000	高校

出場者等	大会名	種目	金額(円)	区分
栗田 裕有	第69回全国高等学校選抜大会	相撲	5,000	高校
宮 侑太	第69回全国高等学校選抜大会	相撲	5,000	高校
丸山 竜也	第69回全国高等学校選抜大会	相撲	5,000	高校
大場 健太	第69回全国高等学校選抜大会	相撲	5,000	高校
佐藤 野々華	第15回全国ホープス選抜卓球大会	卓球	3,000	小学
糸魚川中学校卓球部	第19回全国中学選抜卓球大会	卓球	24,000	中学
Star Marines	USA Nationals 2018	チアリーディング	48,000	小中高
佐藤 佑哉	第45回全国高等学校選抜卓球大会	卓球	5,000	高校

#### 4 体育施設整備

##### 整備改修工事等の概要

事業名	事業概要	請負業者名	工期	事業費(円)
美山球場 改修実施設計 業務委託	美山球場改修実施設計 ・管理棟改修、スコアボード改修、ダッグアウトトイレ改修、外野拡張報告書 (電子データ共)1部	株式会社 中部設計 新潟支店	H29.4.10 ゝ H29.12.5	5,940,000
美山球場 改修工事監理 業務委託	工事管理業務 ・美山球場改修工事(建築) ・美山球場改修工事(電気設備) ・美山球場改修工事(機械設備)	株式会社 中部設計 新潟支店	H29.7.31 ゝ H30.3.29	2,916,000
美山球場 改修工事 (建築)	管理棟内装改修 ダッグアウトトイレ新設 通路上部可動式テント新設 スコアボード改修 バックネット裏判定表示装置改修	株式会社 谷村建設	H29.8.25 ゝ H30.5.31 (繰越事業)	34,714,440
美山球場 改修工事 (機械設備)	空調設備新設 給排水衛生設備改修 浄化槽新設	明東・ビィック 共同企業体	H29.8.25 ゝ H30.3.23	21,798,720
美山球場 改修工事 (電気設備)	壁付時計改修(屋外防水型 900) 照明器具改修(電灯分電盤・電線管共) 動力分電盤新設(屋外防水壁掛型) 構内配電線路敷設	株式会社 ユアテック 糸魚川営業所	H29.8.25 ゝ H30.2.2	5,616,000



事業名	事業概要	請負業者名	工期	事業費(円)
美山キャンプ場 公衆トイレ内壁 改修工事	内壁タイル撤去 A=63m <sup>2</sup> 内壁モルタル塗 A=63m <sup>2</sup> 内壁表面塗装 A=63m <sup>2</sup> (合成樹脂エマルジョンペイント)	アイワ建設 株式会社	H29.6.7 ゝ H29.8.3	1,328,400
青海総合 グラウンド 防護パッド 設置工事	バグネット基礎部分防護パッド取付 A=15.0m <sup>2</sup>	森田建設 株式会社	H29.7.25 ゝ H29.9.22	1,209,600
下早川運動広場 防球ネット 修繕工事	防球ネット修繕工事一式 1塁側:A=226.0m <sup>2</sup> 3塁側:A=241.0m <sup>2</sup>	株式会社 藤木組	H29.5.22 ゝ H29.7.20	2,053,080
亀が丘体育館 屋根改修工事	折板屋根カバー工法 A=1,285m <sup>2</sup>	株式会社 谷村建設	H29.5.31 ゝ H29.9.11	23,712,480

## 5 体育施設利用実績表

### (1) 社会体育施設

施設名	団体数(件)	利用人数(人)
能生テニスコート	53	331
能生体育館	617	26,435
能生球場	87	2,636
能生B & G海洋センタープール	-	5,341
早川交流促進センター	207	2,479
下早川運動広場	116	2,475
上早川運動広場	26	1,010
西海コミュニティスポーツセンター	332	8,344
南西海体育館	129	2,112
西海農村公園	145	4,363
市民総合体育館：小計	2,467	48,059
メインアリーナ	1,248	29,385
サブアリーナ	723	10,356
弓道場	273	928
相撲場	0	0
クライミングウォール	49	247

施設名	団体数(件)	利用人数(人)
ランニングサーキットトレーニングルーム	-	5,055
ミーティングルーム	174	2,088
亀が丘体育館	838	21,173
姫川運動広場	98	3,407
小滝地区小体育館	26	457
小滝運動広場	51	612
姫川コミュニティスポーツセンター	483	5,310
今井運動広場	3	430
田沢体育館	604	8,892
青海屋内水泳プール	-	39,499
合計	6,282	183,365

(2) 社会体育施設 夜間照明(ただし、(1)表の内数)

施設名	団体数(件)	利用人数(人)
能生テニスコート	40	243
能生球場	35	713
下早川運動広場	51	1,021
上早川運動広場	10	530
西海農村公園	44	1,388
小滝運動広場	41	502
今井運動広場	2	140
合計	223	4,537

(3) 公園スポーツ施設

施設名	団体数(件)	利用人数(人)
美山公園体育施設：小計	1,899	36,503
美山陸上競技場	178	7,182
美山球場	87	4,702
美山テニスコート	789	7,441
美山多目的グラウンド	87	1,852
美山グラウンド・ゴルフ場	-	12,784
美山キャンプ場	756	2,486
美山管理棟会議室	2	26
美山管理棟シャワー	-	30

施設名	団体数(件)	利用人数(人)
名引山公園体育施設：小計	393	3,810
青海総合グラウンド	142	1,859
名引山テニスコート	251	1,951
合 計	2,292	40,313

(4) 公園スポーツ施設 夜間照明(ただし、(3)表の内数)

施設名	団体数(件)	利用人数(人)
美山公園体育施設：小計	333	3,271
美山球場	18	532
美山テニスコート	315	2,739
名引山公園体育施設：小計	51	713
青海総合グラウンド	51	713
合 計	384	3,984

(5) 学校開放(グラウンドは夜間の利用を含まない)

学校名	施設名	団体数(件)	利用人数(人)	学校計団体数(件)	学校計利用人数(人)
磯部小学校	グラウンド	0	0	60	1,802
	体育館	60	1,802		
能生小学校	グラウンド	11	582	271	5,534
	体育館	260	4,952		
南能生小学校	グラウンド	1	24	84	1,292
	体育館	83	1,268		
中能生小学校	グラウンド	17	623	126	2,280
	体育館	109	1,657		
木浦小学校	グラウンド	0	0	27	384
	体育館	27	384		
浦本小学校	グラウンド	93	1,765	160	2,577
	体育館	67	812		
下早川小学校	グラウンド	0	0	22	433
	体育館	22	433		
大和川小学校	グラウンド	88	3,460	483	12,105
	体育館	395	8,645		
西海小学校	グラウンド	73	2,905	140	5,015
	体育館	67	2,110		
糸魚川東小学校	グラウンド	165	5,377	605	13,771
	体育館	440	8,394		
糸魚川小学校	グラウンド	148	4,672	540	14,842
	講堂	391	9,990		
	ミーティング室	1	180		

学校名	施設名	団体数(件)	利用人数(人)	学校計団体数(件)	学校計利用人数(人)
ひすいの里 総合学校	体育館	187	4,732	187	4,732
大野小学校	グラウンド	76	2,275	369	7,709
	体育館	293	5,434		
根知小学校	グラウンド	3	160	48	870
	体育館	45	710		
田沢小学校	グラウンド	14	490	256	4,739
	体育館	242	4,249		
青海小学校	グラウンド	4	93	63	697
	体育館	59	604		
市振小学校	グラウンド	0	0	0	0
	体育館	0	0		
小学校合計	グラウンド	693	22,426	3,441	78,782
	体育館等	2,748	56,356		
能生中学校	グラウンド	0	0	684	9,793
	体育館	538	7,596		
	柔剣道場	146	2,197		
糸魚川東中学校	グラウンド	0	0	344	3,523
	体育館	195	1,955		
	武道館	149	1,568		
糸魚川中学校	グラウンド	96	1,542	528	11,407
	体育館	310	7,244		
	武道館	122	2,621		
青海中学校	グラウンド	1	20	158	2,256
	体育館	113	1,716		
	柔剣道場	44	520		
中学校合計	グラウンド	97	1,562	1,714	26,979
	体育館等	1,617	25,417		
合計	グラウンド	790	23,988	5,155	105,761
	体育館等	4,365	81,773		

(6) 学校開放 グラウンド夜間照明

学校名	団体数(件)	利用人数(人)
浦本小学校	26	286
大和川小学校	41	492
糸魚川東小学校	84	2,580
糸魚川小学校	66	2,109
大野小学校	97	1,650
根知小学校	8	570
田沢小学校	29	869
糸魚川東中学校	39	507
糸魚川中学校	96	1,542
合計	486	10,605

(7) 多目的交流センター

施設名	団体数(件)	利用人数(人)
体育館	961	14,417
グラウンド	280	3,809
会議室	84	935
研修室	50	356
合計	1,375	19,517

# 中央公民館

## 1 運 営

### (1) 基本方針

中央公民館と地区公民館の相互連携による公民館活動の活性化

#### ア 地区公民館との連絡調整

(ア) 地区公民館相互の連絡調整

(イ) 館長会議の開催

(ウ) 館長・主事・副主事研修機会の提供

(エ) 各教育機関のネットワーク化

#### イ 生涯学習の推進

(ア) 学習情報の提供及び活動の場の拡大と相談活動の実施

(イ) 指導者の発掘と団体の育成

(ウ) 全市的公民館事業の実施

#### ウ 地域づくり活動への支援・協力

## 2 会 議 等

### (1) 館長・職員等研修

実施月日	内 容	会 場
7月14日	第68回新潟県公民館大会 10人参加	見附市文化ホール アルカディア
8月31日	地区公民館職員研修会 ・地域づくりのために求められる 公民館職員のファシリテーション力	市役所201・202会議室
1月25日 2月8・15日	地区公民館職員研修会 ・普通救命講習（AED講習）	市役所201・202会議室

### (2) 糸魚川市地区公民館会議

実施月日	内 容	会 場
2月9日	21地区公民館 予算担当者会議 ・庶務の手引きの改正について ・H30配当予算について ・H30指定事業の配分等について	市役所201・202会議室

### (3) 能生地域会議・事業等

能生地域地区公民館連絡協議会に記載

### (4) 青海地域会議・事業等

青海地域地区公民館連絡協議会に記載

# 能生地域地区公民館連絡協議会

## 1 運 営

### 構 成

協議会長(能生地区公民館長) 1人

その他各地区公民館長 6人

## 2 会 議

### 能生地域地区公民館連絡協議会

実施月日	内 容	会 場
7月26日	第1回能生地域地区公民館連絡協議会 ・第35回能生地域対抗駅伝競走大会 実績及び決算見込みについて、今 後の連絡協議会事業について他	能生地区公民館 会議室
10月3日	第2回能生地域地区公民館連絡協議会 ・第36回能生地域対抗駅伝競走大会 案について、能生地域ビーチポー ルパレー・グラウンドゴルフ大会 について他	能生地区公民館 会議室
12月20日	第3回能生地域地区公民館連絡協議会 ・第36回能生地域対抗駅伝競走大会 案について、能生地域ビーチポー ルパレー大会について、来年度事 業計画案について他	能生生涯学習センター 3階 多目的ホール
3月22日	第4回能生地域地区公民館連絡協議会 ・平成30年度能生地域地区公民館組 織体制及び委託事業、第36回能生 地域対抗駅伝競走大会について他	能生地区公民館 会議室

## 3 事 業 概 要

区 分	事 業 名	実 施 期 間	開 催 場 所	講 師	参加者 (人)	事 業 内 容
一 般	第35回能生地域対抗 駅伝競走大会	6月11日	能生地域		312	能生地域全体での駅伝大会 実行委員会を組織し実施 39チーム
	能生地域グラウンド ゴルフ大会	8月26日	布引グラウンド		90	能生地域全体でのグラウンドゴ ルフ大会 15チーム参加
	能生地域ビーチポー ルパレー大会	11月12日	能生体育館	スポーツ 推進委員	68	能生地域全体のビーチポー ルパレー大会 6チーム参加

# 青海地域地区公民館連絡協議会

## 1 運 営

### 構 成

協議会長（市振地区公民館長）	1人
その他各地区公民館長	3人

## 2 会 議

### 青海地域地区公民館連絡協議会

実施月日	内 容	会 場
4月28日	第1回青海地域地区公民館連絡協議会 ・平成28年度事業報告、会計決算 ・平成29年度事業計画、会計予算 等	青海生涯学習センター第4会議室
10月4日	第2回青海地域地区公民館連絡協議会 ・連絡協議会事業について ・各課からの連絡事項について 等	青海生涯学習センター第4会議室
1月31日	第3回青海地域地区公民館連絡協議会 ・連絡協議会事業について ・各課からの連絡事項について 等	青海生涯学習センター第4会議室

## 3 事 業 概 要

### (1) 主催事業

区分	事 業 名	実施期間	開催場所	協力等	参加者 (人)	事 業 内 容
少年	第50回 青海少年野球大会	7月15日	青海総合グラウンド	糸魚川市野球連盟	81	5チーム参加 (小学生・中学生)
	第47回 青海少年卓球大会	11月18日	青海中学校 柔剣道場	青海TC 青海中学校卓球部	64	12チーム参加 (小学生・中学生)
一般	第3回 青海ふるさと ウォーキング	6月4日	外波～歌地区 周遊コース	歌外波地区公民館 主管	160	地域の名所や 伝統芸能の見学
	第39回 青海ソフトボール大会	10月1日	姫川運動広場	糸魚川市ソフト ボール協会	114	8チーム参加

### (2) 関連事業

区分	事 業 名	実施期間	開催場所	主管	参加者 (人)	事 業 内 容
一般	第27回青海地域 ターゲットパードゴルフ大会	6月3日	青海総合 グラウンド	青海ニュー スポーツクラブ	40	7チーム参加
	第16回青海地域 グラウンドゴルフ大会	9月2日	青海シーサイド パーク多目的広場		59	12チーム参加
	第5回青海地域 パターゴルフ大会	9月30日	須沢臨海公園 パターゴルフ広場		34	8チーム参加
	第22回青海地域 ペタンク大会	12月2日	青海生涯学習 センター		84	28チーム参加
	第23回青海地域 スマイルボウリング大会	2月10日	青海生涯学習 センター		100	20チーム参加



# 磯部地区公民館

## 1 運 営

### (1) 基本方針

- ア スポーツを通して世代間交流を図る
- イ 地域よさを再認識し連帯意識を高める活動の推進

### (2) 構 成

ア 公民館長		1名		
イ 副公民館長		1名		
ウ 専門部	総務管理部長	1名	事業部長	1名
	総務管理副部長	1名	事業副部長	1名
	総務管理部員	2名	事業部員	12名
エ 管理運営委員会	管理運営委員	5名		
オ 会計監査委員会	監査委員	2名		

### (3) 会 議

ア 管理運営委員会	1回(3月27日)
イ 役員会	5回(4月14日、6月22日、10月5日、1月25日、3月23日)
ウ 部長・館長会議	1回(8月9日)
エ 部会(総務管理部・事業部)	1回(4月14日)

## 2 広 報 活 動

公民館だより 年 7回 発行

## 3 公民館の利用状況

区 分	計	青 少 年	成 人	女 性	高 齢 者	そ の 他
回 数(回)	219	3	27	36	115	38
利用者数(人)	3,167	39	373	349	1,549	857

#### 4 事業概要

区分	事業名	回数	実施期間	開催場所	講師	参加者(人)	事業内容
青少年	青少年活動事業	80	通年	磯部小学校ほか	地域指導者	1,000	少年野球
	ジュニアスポーツクラブ	24	4～1月	磯部小学校ほか	地域指導者	300	ランニング、体力づくりほか
	いそベサマースクール	1	8月4日	風のふるさと館	地域指導者	13	バス学習会
	こどもお菓子教室	1	2月24日	磯部地区公民館	地域指導者	15	クッキー作り
高齢者	奉仕活動	12	毎月	磯部地区公民館		270	磯部地区公民館及び周辺清掃
	高齢者活動事業	1	2月18日	磯部小学校		104	地区対抗 輪投げ大会
	健康体操教室	44	通年	磯部地区公民館	地域指導者	480	健康体操教室
	百川サロン	1	11月28日	百川集会所	地域指導者	14	コグニサイズ
その他一般	軽運動教室	1	5月19・26日 6月2・9日	磯部地区公民館		72	ストレッチ、ヨガ、 体幹トレーニング等
	グラウンドゴルフ大会	1	5月21日	磯部小学校	地域指導者	72	各地区チーム対抗戦
	ソフトボール大会	1	7月30日	磯部小学校		95	各地区チーム対抗戦
	ジオパーク研修会	1	10月19日	能生・戸隠		23	バスでジオサイトの見学
	ペタンク大会	1	10月22日	磯部小学校		74	各地区チーム対抗戦
	ビーチボールバレー大会	1	12月2日	磯部小学校		80	各地区チーム対抗戦
	料理講習会	2	11月18日 1月27日	磯部地区公民館	地域指導者	10 15	栄養教室 笹団子作り
	磯部地区講演会	2	7月1日 3月10日	磯部地区公民館	社会福祉協議会	35 80	認知症予防講演 「神社創立と祭神について」

# 小泊地区公民館

## 1 運 営

(1) 基本方針 「故郷を学び自主、自立のまちづくりを推進しよう」

### (2) 構 成

ア 公民館長	1人
イ 副公民館長	1人
ウ 専門部 事業部	5人
文化伝承部	5人
地域づくり推進部	5人
エ 管理運営委員会管理運営委員	7人
オ 会計監査委員会 監査委員	2人

### (3) 会 議

ア 管理運営委員会	1回
イ 委員、三役合同会議	1回
ウ 会計監査委員会	1回
エ 役員会（三役会含む）	3回
オ 部会（総務管理部会・事業部会）	随時
カ その他の関連会議	随時

## 2 広 報 活 動

公民館だより 年 12回 発行

## 3 公民館の利用状況

区 分	計	青 少 年	成 人	女 性	高 齢 者	そ の 他
回 数(回)	370	4	0	37	103	226
利用者数(人)	4,594	74	0	598	1,087	2,835

#### 4 事業概要

区分	事業名	回数	実施 期 日	開 催 場 所	講 師	参加者 (人)	事 業 内 容
青少年	収穫体験事業	1	9月30日	上南地区公民館	あく里会員	4	さつま芋堀り
	Xmas事業	1	12月3日	木浦地区公民館	-	9	キャンドル&リース作り
高齢者	輪投げ大会	2	4月18日 11月7日	中瀬館	-	38	輪投げ大会
	スカットボール大会	2	7月18日 1月24日	中瀬館	-	41	スカットボール大会
	地区敬老会	1	9月18日	権現荘	-	64	地区と共催して開催
その他一般	ゴキブリ団子作り	1	5月16日	中瀬館	主事	10	ゴキブリ発生前に殺虫剤作りに取り組む
	脳トレ体操	8	5月19日～ 3月9日	中瀬館	伊藤永子	89	脳の老化防止講習
	ガーデニング	1	5月31日	中瀬館広場	ニッカ園芸	8	花の寄せ植え講習会
	切り絵講習会	3	6月6日 12月12日 3月2日	中瀬館	和田克彦	20	切り絵講習、お正月飾り製作ほか
	I T 講習会	1	6月14～ 16日	中瀬館	PC教室講師	6	パソコン初心者対象
	演芸会	1	7月22日	中瀬館	笹川辰夫	18	マジックショー、踊りほか
	D V D 鑑賞会	1	8月10日	中瀬館	-	15	綾小路きみまろ漫談ライブ
	レクリエーション大会	2	9月2日 2月24日	マリンホール	-	51	輪投げ、スカットボールほか
	グラウンドゴルフ大会	1	9月24日	木浦小学校	-	12	木浦交流大会への参加
	料理教室	2	10月24日 1月30日	中瀬館	外部業者	15	洋食作り、フラワーゼリー作り
	クラフト教室	2	10月31日 11月28日	中瀬館	主事	15	クラフトテープでの「かご」と「リース」作り
	豆まき	1	2月1日	中瀬館	-	28	保育園児、地区民対象
	娯楽大会	1	2月3日	中瀬館	-	8	花がるた、トランプ大会
	地区作品展	1	3月10日 ・11日	中瀬館	-	54	地区民の作品を展示し親睦を深める
	お楽しみ会	1	3月20日	中瀬館	-	28	年間の公民館行事参加者対象スタンプラリー抽選会、ゲーム
	避難訓練	2	9月、3月	中瀬館	-	20	避難・消火訓練ほか
	小泊みなと祭り	1	7月1日	能生漁港周辺	-	100	子どもみこし、子ども夜店、ゲームなど

# 能生地区公民館

## 1 運 営

(1) 基本方針 「夢広がる 能生地区公民館」

(2) 構 成

ア 公民館長	1人
イ 副公民館長	1人
ウ 専門部 総務部	3人
事業部	11人
エ 管理運営委員会 管理運営委員	7人
オ 会計監査委員会 監査委員	2人

(3) 会 議

ア 管理運営委員会	2回
イ 役員会	2回
ウ 全体会	3回
エ 部会	随時

## 2 広 報 活 動

公民館だより

年 12回 発行

## 3 公民館の利用状況

区 分	計	青 少 年	成 人	女 性	高 齢 者	そ の 他
回 数(回)	142	1	121	4	14	2
利用者数(人)	1,190	5	1,001	40	122	22

能生生涯学習センターに併設

#### 4 事業概要

区分	事業名	回数	実施期間	開催場所	講師	参加者(人)	事業内容
青少年	親子ふれあい事業	6	5月14日	のう楽習館	伊藤 幸雄	18	竹の子堀り体験
		1	6月～7月	のう楽習館	清水 心澄	12	絵画教室(燈籠)
	青少年育成事業	1	9月30日	上南地区	伊藤 幸雄		さつま芋堀体験
		1	12月28日	のう楽習館	齋藤 靖介	90	餅つき大会
高齢者	能生地区敬老会	1	10月7日	能生体育館	町内会連合会	250	能生地区敬老祝賀会実行委員会と共催事業
	高齢者活動事業	1	2月27日	のう楽習館	老人クラブ	33	輪投げ大会
	健康教室	18	毎月2回	のう楽習館	大総 智子	126	高齢者を対象に健康体操
その他一般	能生地区体育祭	1	9月24日	能生小学校	町内会連合会	800	能生地区全体での体育祭
	各種大会等	1	8月11日	布引グラウンド		42	町内会対抗グラウンドゴルフ大会
		1	9月 3日	グリーンメッセ			- ゴルフ大会 中止
		2	10/14・2/17	能生体育館		62	ペタンク大会
		1	7月15日	のう楽習館	伊藤興資	53	将棋大会
	生涯学習推進事業	1	6月25日	のう楽習館	ニッカ園芸	14	ガーデニング教室
		13	7月～10月	のう楽習館	清水 心澄	13	仏画教室
		1	10月19日	のう楽習館	高辻 人美	17	リボンかご教室
		3	10/26・11/2・11/8	のう楽習館	杉野 吉夫	10	草木染め教室
		1	12月2日	のう楽習館	佐藤みのり	12	UVレジン教室
		1	12月8日	のう楽習館	和田 克彦	12	正月飾り教室
		2	12/17・3/3	のう楽習館	磯貝 喜作	12	漢(おとこ)の料理教室
		1	年間	大平寺地区	丸山 公一	10	そば栽培
		2	1/21・2/18	のう楽習館	丸山 公一	15	そば打ち体験
		22	年間	のう楽習館	五味川立子	10	書に親しむ
	健康づくり推進事業	12	毎月1回	能生体育館	石黒 重樹	48	スポレック教室
		2	5/28・9/10	島道地区	まちづくり推進協議会	50	ウォーキング
	研修会	1	10月22日	南魚沼方面	ツカダ運輸	28	南魚沼八海山めぐり
	スポーツ推進	44	年間	能生体育館	石黒 重樹	440	卓球倶楽部
	お茶べりサロン	42	年間	のう楽習館	伊藤 和代	420	トランポピクス
		24	年間	のう楽習館	川原 清子	144	お茶べりサロン
	ジオパーク研修会	1	11月19日	ジオパーク	横井 春美		
6		夏休み		平井 月子			
子ども体験事業	2	冬休み	のう楽習館	井伊 徹	10	ジオパーク研修会	
	2			高橋 真 他	240	サマー寺子屋 ウィンター寺子屋	

# 西能生地区公民館

## 1 運 営

(1) 基本方針 「広めよう強めよう地域の絆」 地域に愛される公民館を目指す。

### (2) 構 成

ア	公民館長	1人
イ	副公民館長	1人
ウ	専門部 総務管理部	2人
	事業部	13人
エ	管理運営委員会 管理運営委員	8人
オ	会計監査委員会 監査委員	2人

### (3) 会 議

ア	管理運営委員会	2回
イ	役員会	1回
ウ	全体会	2回
エ	部会（総務管理部会・事業部会）	5回

## 2 広 報 活 動

公民館だより 年 7回 発行

## 3 公民館の利用状況

区 分	計	青 少 年	成 人	女 性	高 齢 者	そ の 他
回 数(回)	587	0	190	128	236	33
利用者数(人)	6,823	0	1,788	1,212	2,930	893

#### 4 事業概要

区分	事業名	回数	実施期間	開催場所	講師	参加者(人)	事業内容
青少年	サマー寺子屋	4	夏休み中 毎週月曜日	西能生地区公民館	公民館長	学習会 36 特別授業 10	児童への夏休み学習支援
高齢者	輪投げ大会	3	6月28日 11月1日 2月7日	西能生地区公民館		50	輪投げを楽しむ
その他一般	城山ハイキング	1	5月7日	下小見遊園地城山	松尾幸一他	38	下小見の城山(春日山城の狼煙城)にハイキング
	夏祭り	1	7月29日	西能生地区公民館		350	輪投げ大会、子ども縁日、屋台、盆踊り、抽選会など
	敬老会	1	8月27日	西能生地区公民館		100	西能生地域区長会と共催
	気楽にやるまい会	6	通年	西能生地区公民館	水野英夫 橋立功次 他	58	陶芸教室、寄せ植え、手芸、正月飾り、そば打ち体験、布ぞうり作り
	西能生寄席	1	10月7日	西能生地区公民館	水都家艶笑	30	落語
	新春書き初め会	1	1月4日	西能生地区公民館	斉藤春枝	24	書初め会、作品展示
	ウィンターフェスティバル	1	1月27日	西能生地区公民館		80	宝引き、雪遊び、餅つき、宝探し、アイスクリーム作りなど
	事前研修会 ジオパーク研修会	1	10月11日 10月18日	西能生地区公民館 ジオサイト	館長	2 24	ジオパーク巡り(白池・ヒワ平展望台・蓮華温泉・木地屋の里民俗資料館・ヒスイ海岸)
	カラオケ大会	2	11月17日 3月2日	西能生地区公民館 西能生地区公民館		29 20	カラオケ(軽食付き)
	ソフトボール大会	1	7月9日	能生球場 布引グラウンド		261	能生谷地域公民館共催(西能生)
	芸能祭	1	10月22日	南能生小学校		350	能生谷地域公民館共催(中能生)
ビーチボールバレー大会	1	12月10日	能生体育館		100	能生谷地域公民館共催(上南)	
健康増進	健康づくり体操	44	年間 毎週木曜日	西能生地区公民館	健康増進課	1,100	健康増進事業



# 中能生地区公民館

## 1 運 営

(1) 基本方針 「いきいき、いい日をいつまでも。中能生地区公民館」  
地域と連携し、子どもから高齢者まで利用してもらえる公民館を目指す。

### (2) 構 成

ア	公民館長	1人
イ	副公民館長	1人(総務部長兼任)
ウ	顧問	1人
エ	専門部 総務管理部	1人
	事業部	8人
オ	管理運営委員会 管理運営委員	7人
カ	会計監査委員会 監査委員	2人

### (3) 会 議

ア	管理運営委員会	1回
イ	全体会	1回
ウ	部会(総務管理部会・事業部会)	5回

## 2 広 報 活 動

公民館だより 年 12回 発行

## 3 公民館の利用状況

区 分	計	青 少 年	成 人	女 性	高 齢 者	そ の 他
回 数(回)	405	63	87	127	80	48
利用者数(人)	3,930	266	923	965	539	1,237

#### 4 事業概要

区分	事業名	回数	実施期間	開催場所	講師	参加者(人)	事業内容
青少年	中能生サマー寺子屋	3	7月26日 27日 28日	中能生地区公民館		18 21 30	夏休み学習会
	とびだせサマー寺子屋 (にじますつかみどり)	1	8月 3日	上越科学館神道山		25	小学生対象のバス課外学習 (神道山ジオパーク)
	子ども料理・お菓子作り教室	2	12月 9日 2月 3日	中能生地区公民館	白石智佐代 伊藤杏奈	11 18	12月:飾り巻き寿司 02月:お菓子作りを行った。
高齢者	輪投げ大会	3	7月 7日 11月17日 1月26日	中能生地区公民館		25 29 14	輪投げ大会
その他一般	能生谷ソフトボール大会	1	7月 9日	能生球場 布引グラウンド		261	能生谷地域共催 16チーム (主管 西能生)
	能生谷芸能祭	1	10月22日	中能生小学校		350	能生谷地域共催(主管 中能生)
	能生谷ビーチボールバレー大会	1	12月10日	能生体育館		100	能生谷地域共催(主管 上南)
	花いっぱい講座	2	5月27日 3月17日	中能生地区公民館	ニッカ園芸 f&j Tammy.k	16 12	5月:鉢植え教室 3月:ハーバリウム作り。
	中能生グラウンドゴルフ大会	1	6月24日	中能生小学校 グラウンド		64	グラウンドゴルフ大会
	ジオパーク研修会	1	10月14日	焼山ジオ 月不見の池ジオ	ジオパーク認定ガイド	22	市内ジオサイト巡り【8回目】
	IT講習会	6	11月 7日 14日 28日 12月 5日 1月23日 30日	中能生地区公民館	高野邦夫	12	デジタルカメラ教室
	料理教室	2	6月 3日 1月19日	中能生地区公民館	白石智佐代	7 8	飾り巻き寿司 初心者コース 飾り巻き寿司 経験者コース
	クラフト教室	1	3月 4日		丸山公一	10	成人対象の料理教室
		3	6月29日 7月12日 11月20日 10月26日 11月 2日 9日	中能生地区公民館	公民館職員 小泊主事	8 10 10	クラフトテープかご作り クラフトテープかご作り クラフトテープかご作り
	軽運動教室(体幹・ヨガ・リズム体操など)	8	16日 30日 12月 7日 14日 21日	中能生地区公民館・学校	はびねす	144	軽運動教室
	中能生ウインターフェスティバル	1	2月10日	中能生地区公民館・学校		39	雪像作り・宝探しなど
	出前講座	1	7月22日	中能生地区公民館	健康増進課	36	認知症予防講演会
	パソコン学習会	11	毎月 第2月曜日	中能生地区公民館	職員	35	ITステップアップ学習会
	健康体操	43	毎週水曜日	中能生地区公民館	健康増進課	360	地区運動教室
	骨密度測定	1	8月28日	中能生地区公民館	健康増進課 保健係	34	健康増進課を招き健康講座

# 上南地区公民館

## 1 運 営

(1) 基本方針 「文化の発信 楽しむ館<sup>やかた</sup> 上南地区公民館」

### (2) 構 成

ア 公民館長	1人
イ 副公民館長	1人
ウ 顧問	1人
エ 専門部 事業部	3人
オ 管理運営委員会 管理運営委員	5人
カ 会計監査委員会 監査委員	2人

### (3) 会 議

ア 管理運営委員会	1回
イ 役員会	1回
ウ 全体会	1回
エ 部会（総務管理部会・事業部会）	9回

## 2 広 報 活 動

公民館だより 年 12回 発行

## 3 公民館の利用状況

区 分	計	青 少 年	成 人	女 性	高 齢 者	そ の 他
回 数(回)	503	65	113	108	185	32
利用者数(人)	5,423	1,129	1,333	694	1,648	619

#### 4 事業概要

区分	事業名	回数	実施期間	開催場所	講師	参加者(人)	事業内容
青少年	夏季子どもお楽しみ会	2	8月7日 8月17日	上南地区公民館	地元講師	47	小学生を対象とした、夏休みお楽しみ会。工作・ゲームなど
	子ども学習教室	41	5月～7月 9月～11月	上南地区公民館	地元講師	869	放課後学習活動
	川であそぼう	1	8月20日	南能生小学校	地元講師	100	川が実施困難のため簡易プールで魚つかみ、バーベキューなど
高齢者	輪投げ大会	1	9月9日	南能生小学校		40	輪投げ大会
その他一般	上南ふれ愛運動会	1	5月27日	南能生小学校		150	南能生小学校と共催
	枳形山遠足	1	5月13日	枳形山		16	山歩き、夕刈採り
	グラウンドゴルフ大会	1	6月3日	南能生小学校		24	グラウンドゴルフ大会
	公民館杯親善ゴルフ大会	1	7月16日	グリーンメッセ能生		19	ゴルフ大会
	上南ふれ愛夏祭り	1	8月6日	榎宮の前広場		160	地域づくり協議会と共催
	スポレック大会	1	11月26日	南能生小学校		15	スポレック大会
	公民館杯囲碁大会	1	1月28日	上南地区公民館		11	能生囲碁クラブ協力
	漢字検定	1	1月27日	上南地区公民館		15	日本漢字能力検定協会による漢字検定準会場
	上南ふれ愛キャンドル祭り	1	2月3日	南能生小学校		200	地域づくり協議会と共催
	上南大学	6	4月～3月	上南地区公民館	市内外講師	265	出前講座(拡大サロン) 音楽鑑賞会 老人クラブと南小児童の交流会 お菓子作り教室 講演会
	スポレック教室	23	5月～11月	南能生小学校	地元講師	375	スポレック教室
	上南地区公民館10周年記念事業	1	3月3日	上南地区公民館		70	地域づくり協議会県知事賞受賞 公民館10周年祝賀会
	能生谷ソフトボール大会	1	7月9日	能生球場 布引グラウンド		249	能生谷地域共催 (主管 西能生)
	能生谷芸能祭	1	10月22日	中能生小学校		200	能生谷地域共催(主管 中能生)
	能生谷ビーチボールバレー大会	1	12月10日	能生体育館		100	能生谷地域共催 (主管 上南)

# 木浦地区公民館

## 1 運 営

(1) 基本方針 「さまざまな体験の場と機会を提供し、公民館を身近なものにしよう」  
「世代間交流を進め、人と人とのつながりを深めよう」

### (2) 構 成

ア 公民館長	1人
イ 副公民館長	1人
ウ 顧問	2人
エ 専門部 総務管理部	3人
オ 事業部	11人
カ 管理運営委員会 管理運営委員	5人
キ 会計監査委員会 監査委員	2人

### (3) 会 議

ア 管理運営委員会	2回
イ 全体会	2回
ウ 部会（総務管理部会・事業部会）	4回

## 2 広 報 活 動

公民館だより 年 24回 発行

## 3 公民館の利用状況

区 分	計	青 少 年	成 人	女 性	高 齢 者	そ の 他
回 数(回)	271	0	51	48	129	43
利用者数(人)	3,031	0	559	228	1,102	1,142

#### 4 事業概要

区分	事業名	回数	実施期間	開催場所	講師	参加者(人)	事業内容
青少年	マラソン講座	17	4月～6月	木浦地区内 久比岐自転車道		255	能生地域対抗駅伝競走大会に向けた 小中学生マラソン教室
	祭りの舞の練習会	9	8月、3月	木浦公民館他		135	主管:奉賛会
	青少年活動事業						主管:おやじの会
高齢者	奉仕活動	1	9月16日	木浦地区公民館		33	木浦地区公民館周辺清掃
	高齢者活動事業	1	3月3日	木浦地区公民館	笹川辰雄	20	マジックショー
その他一般	烏帽子山登山	3	4月8日	烏帽子山		20	道付け
			9月30日			14	下草刈り
			10月28日			17	登山
	木浦地区懇談会	1	11月10日	木浦地区公民館		37	保育園、小学校、公民館 合同懇談会
	ニューススポーツ教室	22	5月～12月	木浦小学校 体育館	五味川治 利根川一夫	286	スポレック教室
	ニューススポーツ体験	1	5月13日	木浦小学校 グラウンド		26	囲碁ボール、スカットボール体験会
	木浦わくわく運動会	1	5月27日	木浦小学校 グラウンド		300	木浦保育園・木浦小学校 木浦地区公民館合同運動会
	移動図書館	4	6月、8月 11月、3月	木浦地区公民館		120	能生図書館からの本を貸出
	親子教室	2	6月25日	木浦地区公民館		16	親子おたのしみ会・プリン作り 他
			12月3日	木浦地区公民館		9	キャンドル&リース作り教室 (小泊地区公民館共催)
	自然探索活動	1	6月17日	木浦地区公民館	野紫木弘子	8	リース作り教室
	筆ペン教室	1	前期7～8月 後期中止	木浦地区公民館		17	筆ペン字練習
	ふるさとウォーク	1	9月3日	大平寺地内		18	ふるさと探訪、健康作りウォーク
	わなげ大会	2	7月4日	木浦地区公民館		40	わなげ大会 チーム対抗戦
			11月7日			40	
	移動児童館	1	7月27日	木浦地区公民館		25	児童館の協力
	寺子屋 in summer in winter	6	7月31日	木浦地区公民館		夏33	勉強会 空気砲作り、的当てゲーム アイス作り
			8月1、4日 12月25、26 27日			冬39	
	クラフト教室	1	8月17日	木浦地区公民館		9	ヨーヨー、風鈴作り
	切り絵教室	2	9月9日	木浦地区公民館	和田克彦	13	切り絵・芸能祭作品 ・お正月飾り
			12月9日			24	
	木浦地区グラウンドゴルフ大会	1	9月24日	木浦小学校グラウンド		52	各地区チーム対抗戦(小泊地区公民館共催)
	ジオパーク研修	1	10月2日	糸魚川市内	伊藤富士雄	23	市内ジオサイト巡り
	木浦地区芸能祭	1	10月14日	木浦小学校体育館		100	民舞、民謡、カラオケほか
	シャッフルボード大会	1	11月18日	木浦小学校体育館	五味川治	17	シャッフルボード大会
	ベタンク大会	1	12月2日	木浦小学校体育館		25	ベタンク大会 チーム対抗戦
新春書き初め大会・書初め展	1	1月3日	木浦地区公民館	楠田和子	25	書き初め、書き初め展示まゆだま飾り	
雪上トレッキング	1	2月3日	木浦小学校周辺 グラウンド	野紫木洋 五味川治	28	冬の動物の足跡探しや冬の草木の観 察、アイスクリーム作り	
学校・地域交流会	1	2月20日	木浦地区公民館		42	小学生と地域の方との交流、わなげ大会	
料理教室	1	2月24日	木浦地区公民館	牧野美樹	11	講話、調理実習バッククッキング	
木浦健康教室	1	3月3日	木浦地区公民館	伊藤永子	8	脳トレ、軽運動	
地区運動教室	43	4～3月 毎週水曜	木浦地区公民館	健康増進課	422	健康増進課事業	

# 浦本地区公民館

## 1 運 営

### (1) 基本方針

- ア 地域活動の拠点として、地域から信頼され、親しまれる公民館づくりを目指す。
- イ 地域の自治体組織と連携して、地域の活性化を図り、若いリーダーの育成に努める。
- ウ 浦本の「魅力」再発見！共有化を図り、地域づくりにつなげる。
- エ 子ども、高齢者の見守り支援を充実させ、地域で支え、助け合う体制づくりを進める。
- オ 諸団体及びサークル活動を重視し、日々の取組みが生き甲斐につながるよう支援を強める。

### (2) 構 成

ア 公民館長	1人
イ 管理運営委員会 管理運営委員	7人
ウ 会計監査委員	2人
エ 専門部	
青少年部	7人
文化教養部	7人
社会体育部	7人
オ 青少年育成指導員	1人
カ スポーツ推進委員	1人

### (3) 会 議

ア 管理運営委員会	2回
イ 専門部会	
青少年部	4回
文化教養部	3回
社会体育部	5回
ウ 事業推進会議	3回

## 2 広 報 活 動

- (1) 公民館だより 年 12回 発行
- (2) 生涯学習情報・チラシ 年 11回 発行

## 3 公民館の利用状況

区 分	計	青 少 年	成 人	女 性	高 齢 者	そ の 他	図 書 室
回 数(回)	555	54	148	231	17	105	
利用者数(人)	5,989	278	1,468	1,604	324	2,202	113

#### 4 事業概要

区分	事業名	回数	実施期間	開催場所	講師	参加者(人)	事業内容
青少年	区民ハイキング	1	6月4日	今井不動滝	-	12	ハイキング
	魚釣り大会	1	6月18日	浦本海岸、漁港	-	4	親子で魚釣り
	七夕交流	2	7月4日	浦本保育園	-	19	高齢者との交流
			7月16日	漁港広場	-		
	キャンプ	1	7月22～23日	浦本小学校	-	22	野外活動
	ひな祭り茶会	1	2月28日	浦本地区公民館	-	12	お雛様を囲み交流
	お楽しみ会と6年生を送る会	1	3月4日	浦本地区公民館	-	20	スマイルボウリング
成人	ごきぶりだんご作り	2	5月8日	浦本地区公民館	-	26	駆除剤を手作り
	高齢者配食サービス	1	4月23日	浦本地区公民館	-	9	社協共催
	安心安全野菜作り講座	2	8月2日	間脇会館	JA職員	23	薬に頼り過ぎない野菜作り
			2月21日	浦本地区公民館			
	春の高の峰登山	1	5月14日	高の峰山	-	23	登山
	区民ハイキング	1	6月4日	今井不動滝	-	30	ハイキング
	グラウンドゴルフ大会	1	10月28日	浦本小学校	-	16	グラウンドゴルフ
	魚釣り大会	1	6月18日	浦本海岸、漁港	-	12	魚釣り
				間脇会館			
	トランポピクス教室	12	8月～1月	浦本地区公民館	渡辺 登志子	91	トランポピクス
	区民運動会	1	9月24日	浦本小学校	-	174	運動会
	地区文化祭	1	10月22日	浦本小学校	-	230	活動成果の発表
	秋の高の峯登山	1	11月19日	高の峯山	-		雨天中止
知っとこ防災教室	1	12月9日	浦本地区公民館	福嶋 清史	13	駅北大火の消防活動と教訓	
			浦本地区公民館				
切り絵教室	3	11月24・27日 12月8日	間脇会館 中宿会館	-	12	お正月飾りの切り絵	
新春のつどい	1	2月4日	浦本地区公民館		45	オカリナ演奏・交流	
学習講演会	1	2月11日	浦本地区公民館	本間 政一	41	百名山踏破した講師の話	
女性	手芸教室	2	9月26・29日	間脇会館 浦本地区公民館	廣川 和美	11	招き猫作り
	コンニャク作り教室	1	12月25日	浦本地区公民館	原 百代	10	コンニャクの手作り
	料理教室	1	1月24日	浦本地区公民館	金山 洋子 山本 政子	7	体を温め風邪に負けない料理
	ひな祭り茶会	1	2月28日	浦本地区公民館	-	26	異年齢交流
高齢者	七夕交流会	2	7月4日 7月16日	浦本保育園 漁港広場	- -	17	保育園児との交流
	地区敬老会	1	11月12日	浦本地区公民館	-	95	社協共催
その他一般	各種団体懇親会	1	4月20日	浦本地区公民館	- -	12	各種団体との情報交換



# 下早川地区公民館

## 1 運 営

### (1) 基本方針

- ア 地域住民による運営、自主活動を推進することにより、生涯学習、社会教育、地域づくり活動の拠点とする。
- イ スポーツ、レクリエーション活動を通じ、健康の増進と情操高揚と仲間づくりをする。
- ウ 地域、学校・保育園との連携を密にし、青少年の健全育成に努める。
- エ 高齢者、女性の社会活動を支援し、元気で楽しい生活ができるようにする。

### (2) 構 成

ア 公民館長	1人
イ 管理運営委員会 管理運営委員	9人
ウ 会計監査委員	2人
エ 支館組織	14支館
オ 専門部	
青少年部	6人
生涯学習部	6人
女性部	6人
文化教養部	6人
社会体育部	10人
カ 青少年育成指導員	1人
キ 事業推進員	34人

### (3) 会 議

ア 管理運営委員会	2回
イ 支館長会議	3回
ウ 専門部会	
青少年部	4回
生涯学習部	1回
女性部	2回
文化教養部	3回
社会体育部	2回
エ 事業推進会議	35回

## 2 広 報 活 動

- (1) 公民館だより 年12回 発行
- (2) 生涯学習情報・チラシ 年3回 発行

## 3 公民館の利用状況

区 分	計	青 少 年	成 人	女 性	高 齢 者	そ の 他	図 書 室
回 数(回)	1,012	361	261	177	84	129	
利用者数(人)	12,305	3,454	2,981	1,237	1,051	2,882	700

#### 4 事業概要

区分	事業名	回数	実施期間	開催場所	講師	参加者(人)	事業内容
少年	地引網体験	1	5月13日	市振	-	中止	地引網体験
	夏休み学習会	3	7月27日～	下早川地区公民館	渡邊 せつ	7	学習会
	市少年少女ソフトボール大会	1	8月6日	姫川グラウンド	-	12	交流
	魚のつかみどり大会	1	8月15日	早川交流促進センター前	-	150	自然体験
	糸魚川の良いところめぐり	1	10月1日	高浪の池	-	17	地域学習
	親と子の手作り教室	1	12月10日	下早川地区公民館	-	31	餅つき
	走法講習会	1	1月21日	旧上早川小学校周辺	小川 卓 他	60	講習会
	卓球教室	160	水曜日	下早川地区公民館	磯貝 実 他	1200	健全育成
	野球教室	120	水・土・日	下早川運動広場	五十嵐 健一郎 他	1100	健全育成
	ミニバス教室	120	年間	大和川小学校 他	-	1080	健全育成
成人	八十八ヶ所めぐり	1	5月28日	谷根	樋口 政則	30	トレッキング
	第28回GG大会	1	7月22日	下早川運動広場	-	9チーム 45	体力増進
	地区体育大会	1	8月20日	下早川運動広場	-	700	体力増進
	第40回早川縦断駅伝大会	1	10月15日	県道	-	27チーム 250	駅伝大会
	地区文化祭	1	10月29日	下早川地区公民館	-	250	作品展示・演芸発表
	文化講演会	1	11月15日	下早川地区公民館	竹之内 耕	11	講演会
	新年交礼会	1	1月6日	下早川地区公民館	-	64	情報交換
	第31回下早川綱引き大会	1	3月4日	早川交流促進センター	-	9チーム 90	体力増進
	下早川地域楽習会	1	3月17日	下早川地区公民館	-	70	地域学習
	ソフトボール大会	1	8月27日	下早川運動広場	-	3チーム 33	体力増進
	第18回GG大会	1	9月23日	下早川運動広場	-	5チーム 25	体力増進
	第24回ビーチボール大会	1	11月14日	早川交流促進センター	-	6チーム 36	体力増進
	体協会員交流会	1	11月25日	山水円	-	18	ニュースポーツの紹介 他
	ゴロゴロ体操の会	6	4月6日～	下早川地区公民館	川原 清子 他	64	健康増進
	日光寺 舞の伝承活動	17	4月12日～	下早川地区公民館	樋口 市英	151	文化の伝承
男が料理を楽しむ会	3	7月23日～	下早川地区公民館	-	38	技術の習得	
女性	健康教室	3	5月17日～	下早川地区公民館	はびねす	36	健康増進
	料理講習会	1	7月12日	下早川地区公民館	森ディビナ 他	17	講習会
	手芸教室	1	10月14日	下早川地区公民館	女性部員	12	講習会
	クリスマススイーツ作り	1	12月2日	下早川地区公民館	山川 和男	16	講習会
	健康教室	3	2月 7・14・21日	下早川地区公民館	はびねす	38	健康増進
高齢者	地区敬老会	1	6月18日	下早川地区公民館	-	127	敬老会
	下早川交流会	1	10月18日	下早川地区公民館	-	100	映写会
その他一般	運動広場の管理	8	4月～11月	下早川運動広場	-	115	ボランティア
	市民・早川スキー大会	1	2月4日	焼山の里ふれあいセンター	-	106	健康増進

# 上早川地区公民館

## 1 運 営

### (1) 基本方針

- ア 地域の核となり、学び集える場。
- イ 豊かな人間作り、健康作りの推進。
- ウ 地域プランと連携し、地域活性化を目指す。
- エ 地域に役立つ情報を提供し、親しまれる広報活動の推進。

### (2) 構 成

ア 公民館長	1人
イ 管理運営委員会 管理運営委員	7人
ウ 会計監査委員	2人
エ 支館組織	4支館
オ 専門部	
青少年部	8人
女性部	8人
文化教養部	8人
社会体育部	8人
カ 青少年育成指導員	1人
キ スポーツ推進委員	1人
ク 事業推進員	32人

### (3) 会 議

ア 管理運営委員会	2回
イ 支館長会議	2回
ウ 専門部会	
青少年部	1回
女性部	2回
高齢者部	2回
文化教養部	6回
社会体育部	5回
エ 事業推進会議	0回

## 2 広 報 活 動

- (1) 公民館だより 年 9回 発行
- (2) 生涯学習情報・チラシ 年 0回 発行

## 3 公民館の利用状況

区 分	計	青少年	成 人	女 性	高齢者	その他	図書室
回 数(回)	238	14	167	51	4	2	
利用者数(人)	3,371	151	2,514	458	32	196	20

#### 4 事業概要

区分	事業名	回数	実施期間	開催場所	講師	参加者(人)	事業内容
青少年	親子料理教室	1	5月27日	上早川地区公民館	中澤 朝子	13	よもぎ饅頭
	親子体験活動	1	7月8日	上早川地区公民館	佐藤 清	10	燻製作り
	加スカトリースキ-教室	1	1月21日	上早川運動広場	-	60	早川スキークラブ主催
成人	IT講習会	2	6月5・6日	上早川地区公民館	宮島 道子	10	インターネット講座
	IT講習会	2	11月15・16日	上早川地区公民館	宮島 道子	10	年賀状作成
	ジオパーク現地学習会	1	6月10日	不動山	藤井 義典	12	歴史散策ハイキング
	お正月手作り教室	1	11月28日	上早川地区公民館	和田 克彦	7	切り絵
女性	干支人形作り	2	10月24・26日	上早川地区公民館	廣川 和美	9	手芸
	染め物体験	2	10月28日 2月24日	上早川地区公民館	猪又 玲子	18	草木染め
	写し絵教室	1	3月14日	上早川地区公民館	清水 心澄	9	ぬり絵
	トランポピクス教室	10	4月～12月	上早川地区公民館	渡辺 登志子	40	トランポピクス
高齢者	地区敬老会	1	6月24日	上早川地区公民館	-	73	交流会
	スポーツ交流	1	7月15日	焼山の里ふれあいセンター	-	32	輪投げ大会
	ボランティア活動	1	11月13日	上早川地区公民館	-	8	冬囲い作業
その他一般	グラウンドゴルフ大会	1	8月4日	上早川運動広場	-	23	
	第39回地区大運動会	1	8月20日	上早川運動広場	-	150	
	第40回早川縦断駅伝大会	1	10月15日	上早川地区公民館	-	250	
	第62回地区文化祭	1	11月5日～11日	焼山の里ふれあいセンター	-	150	
	地区年始会	1	1月13日	上早川地区公民館	-	54	
	市民・早川スキー大会	1	2月4日	焼山の里ふれあいセンター	-	120	
	男の料理教室	1	3月7日	上早川地区公民館	-	6	

# 大和川地区公民館

## 1 運 営

### (1) 基本方針

- ア 生涯学習活動の拠点として、地区民の学習の機会と内容の充実を図る。
- イ 地域で活動する団体の連携と協働を支援し、地域活性化に寄与する。
- ウ 学校や家庭と連携し、地域で子どもを育む活動を推進する。
- エ 「親しまれる公民館」として、運営や業務の改善と工夫に努める。

### (2) 構 成

ア 公民館長	1人
イ 管理運営委員会 管理運営委員	8人
ウ 会計監査委員	2人
エ 支館組織	5支館
オ 専門部	
支館長	5人
文化教養部	10人
社会体育部	11人
カ 青少年育成指導員	1人(専門部兼任)
キ 生涯学習推進員	60人

### (2) 会 議

ア 管理運営委員会	2回
イ 支館長会議	18回
ウ 専門部会	
文化教養部	13回
社会体育部	13回
エ 事業推進会議	6回

## 2 広 報 活 動

- (1) 公民館だより 年 12回 発行
- (2) 生涯学習情報・チラシ 年 13回 発行

## 3 公民館の利用状況

区 分	計	青 少 年	成 人	女 性	高 齢 者	そ の 他	図 書 室
回 数(回)	681	152	466	4	59	0	
利用者数(人)	16,055	6,121	8,322	120	1,455	0	37

#### 4 事業概要

区分	事業名	回数	実施期間	開催場所	講師	参加者(人)	事業内容
少年	子どもレクリエーション	1	7月30日	大和川小学校	-	102	水中レクリエーション
	子どもキャンプ	1	8月19～20日	大和川森林公園	-	93	キャンプ
	クリスマス・カルタ大会	1	12月24日	大和川地区公民館	-	39	ふるさとカルタ大会とまゆ玉・門松作り体験
	親子料理教室	1	1月27日	大和川地区公民館	一印かまぼこ店主 松本	17	デコかまぼこ作り体験
	親子雪山あそび	1	3月11日	旧焼山温泉スキー場	-	13	雪山探検と雪遊び
	スキー教室	1	2月18日	梅池高原スキー場	-	14	スキー教室
成人	ジオパーク学習会	1	4月30日	市内ジオサイト(根知方面)	菅原 賢明	26	市内ジオサイトについての学習
	なでしこ祭	1	10月22日	大和川小学校	-	250	地域の文化的学習の発表の場
	健康料理教室	1	11月19日	大和川地区公民館	猪又 美佐枝	24	魚料理の基本
	囲碁・麻雀大会	1	2月12日	大和川地区公民館	-	22	同好の趣味大会
高齢者	ふれあい輪投げ大会	1	4月23日	大和川地区公民館	-	62	子どもとの輪投げ大会
	グラウンドゴルフ大会	1	4月27日	桜が丘グラウンド	-	39	グラウンドゴルフ大会
	高齢者いきいき学習会	1	5月23日	大和川地区公民館	糸魚川警察署交通課長 高橋聡、 梶屋敷交番 佐藤貴志、渡辺登志子	44	運転免許と交通安全の講話 菅笠作りDVD鑑賞 健康体操
	出前講座	3	7月4日 7月11日 7月12日	田伏自治会館 大和川自治会館 厚田会館	J Aひすい 営農部 本間	42	秋野菜の作り方講習会
	講演会	1	3月28日	大和川地区公民館	樋口 和子	17	高齢者の健康作りの講話
その他一般	親善ソフトボール大会	1	5月28日	大和川小学校	園田 完 斉藤 昇	56	地区対抗ソフトボール大会
	体育祭	1	10月1日	大和川小学校	-	1,080	地区最大行事
	支館対抗綱引大会	1	11月11日	大和川小学校	田原 敬一 猪又 茂雄	82	支館対抗の綱引き大会

# 西海地区公民館

## 1 運 営

### (1) 基本方針

- ア 地域の自然や文化を大切にし、その保存と活用に努める。
- イ 地域内の団体やサークルの活動を支援し、生涯学習の推進に努める。
- ウ スポーツレクリエーション活動を推進し、健康づくりを支援する。
- エ 学校・保育園との連携を密にし、未来ある青少年の健全育成の充実に努める。

### (2) 構 成

ア 公民館長	1人
イ 管理運営委員会 管理運営委員	11人
ウ 会計監査委員	2人
エ 専 門 部	
青少年部	6人
女性部	6人
壮年部	5人
文化広報部	6人
社会体育部	6人
オ 青少年育成指導員	1人
カ 体育指導員	1人
キ 事業推進員	19人

### (3) 会 議

ア 管理運営委員会	2回
イ 専 門 部 会	
青少年部	3回
女性部	2回
壮年部	3回
文化広報部	3回
社会体育部	3回
ウ 事業推進会議	0回

## 2 広 報 活 動

- (1) 公民館だより                      年 12回 発行
- (2) 生涯学習情報・チラシ        年 8回 発行
- (3) 行政無線広報                  年 0回

## 3 公民館の利用状況

区 分	計	青 少 年	成 人	女 性	高 齢 者	そ の 他	図 書 室
回 数(回)	460	94	3	73	72	218	
利用者数(人)	6,415	1,313	20	767	986	3,329	-

#### 4 事業概要

区分	事業名	回数	実施期間	開催場所	講師	参加者(人)	事業内容
青少年	みどりの学校	1	6月4日	海谷三峡パーク	猪又 康久 他	30	木製手作りダーツ
	もみじの学校	1	10月15日	海谷三峡パーク	猪又 康久 他	20	棒パン作り・丸太切り大会・輪投げ
	子どもお楽しみ会	1	1月14日	西海コミュニティセンター	猪又 康久 他	22	チーム対抗ゲーム大会
	少年・少女ソフトボール教室	15	夏休み中	西海農村公園	松沢 正治	20	ソフトボール教室
	海谷キャンプ	1	8月10～11日	海谷三峡パーク	松木 大輔 他	19	水鉄砲作り・魚のつかみ取り 他
	自然観察会	1	3月25日	市野々周辺	霜野 好克 他	18	パン作り・自然観察
	書道教室	48	毎週日曜日	西海地区公民館	齊藤 翡流	25	硬筆・毛筆
成人	はつらつ健康教室	1	12月1日	西海地区公民館	原 等子	30	認知症予防のお話
	健康づくり教室	3	1月11・18・25日	西海地区公民館	伊藤 永子	17	健康体操
	男の料理教室	2	11月18日	西海地区公民館	吉井 人光・ 宝剣 邦治	14	ワークセンターにしうみの翠鶏を食材とした料理
	スポーツ教室	12	3月4日	西海農村公園	猪又 美佐枝	13	アンコウ料理
	盆栽教室	2	5月～10月	西海農村公園	安田 和重	24	グラウンドゴルフ
	盆裁教室	2	3月24日	西海地区公民館	竹之内 勲	13	盆栽の剪定の仕方
	親善グラウンドゴルフ大会	1	6月24日	西海農村公園	-	35	団体戦・個人戦を表彰
押上との交流会	1	7月9日	押上アクアホール・公会堂	-	25	グラウンドゴルフ大会・輪投げ大会	
女性	ゆかた着付け教室	1	7月1日	西海地区公民館	畠山 真由美・ 山本 和美	11	一人で浴衣を着用できるようになる
	視察研修	1	10月22日	長野県穂高	-	35	霊松寺・わさび園・穂高神社 他
	切り絵教室	1	12月18日	西海地区公民館	和田 克彦	19	神棚飾り作製
	手芸教室	1	2月5日	西海地区公民館	畠山 真由美	7	パッチワーク小物入れ作り
高齢者	地区敬老会	1	6月18日	西海コミュニティセンター	-	190	式典・アトラクション・富くじ
	いきがい活動	8	通年	西海地区公民館	地区老人会	12	公共施設の環境美化(除草・花植え・花壇整備)
	ふるさとウォーキング	1	10月8日	粟倉地区	関澤 信幸	12	西海の文化を学習する
	にこにこゲームの日	12	毎月25日	西海地区公民館	-	11	輪投げ・囲碁ボール
その他一般	春の海谷まつり	1	6月4日	海谷三峡パーク	-	300	特産品の販売・イベントの開催
	秋の海谷まつり	1	10月15日	海谷三峡パーク	-	200	特産品の販売・イベントの開催
	ジオパークめぐり	1	5月21日	能生方面	-	20	ジオパークを巡り学習する
	地区文化祭	1	11月3・4日	西海地区公民館・西海コミュニティセンター	-	250	作品展示・特産の販売・各種講座開催
	ヨガ教室	4	9月1・8・15・29日	西海地区公民館	富岳 優美子	22	ヨガ
	親善大運動会	1	8月27日	西海小学校	-	180	運動会
	地区伝承事業(さいの神)準備(かや刈り)	1	1月14日	西海地区公民館周辺	-	200	さいの神で、無病息災・五穀豊穡を願う
		1	11月12日	川島地内	-	24	さいの神用の茅を採集
	相続入門講座	1	1月20日	西海小学校	田村 なおみ	4	相続入門講座
	新春の集い	1	1月6日	西海地区公民館	-	102	年始会
雪山を歩くツアー	1	3月25日	御前山・市野々	-	21	御前山～三峡パークのスノートレッキング	



# 糸魚川地区公民館

## 1 運 営

### (1) 基本方針

- ア 「継承と創造」の運営理念を基調とした活動を地域住民の参画を得て推進する。
- イ 社会教育及び生涯学習の拠点として活動を行うほか、地域づくり等も含め幅広い活動を推進する。  
本館及び支館の主な活動推進分野
  - ・本館は、社会教育活動・生涯学習活動を中心に地域づくり活動も推進する。
  - ・支館は、コミュニティーを含む地域づくり活動を中心に自治会と協働で推進する。
- ウ 教養の向上・健康の増進・生活文化の発展及び社会福祉活動等の事業を推進する。

### (2) 重点事項

- ア 家庭・地域・学校と連携協力し、乳幼児の健やかな成長及び青少年の健全育成を図る。
- イ 高齢化社会を迎え、貴重な高齢者の能力の活用と生きがい支援を推進する。
- ウ 各公民支館との連携を深め、運営及び活動への支援・協力を努める。
- エ 公民館利用団体やサークルとの連絡調整を図り、活動が円滑に行われるよう支援する。
- オ 公民館だより・その他の広報機能を駆使し、活動の周知や公民館に対する理解度を高める。
- カ 公民館の新施設・設備を活用した事業を促進する。

### (3) 構 成

ア 公民館長	1人	文化教養部	14人
イ 管理運営委員会 管理運営委員	15人	社会体育部	14人
ウ 会計監査委員	2人	カ 青少年育成指導員	2人
エ 支館組織	14支館	キ スポーツ推進委員	8人
オ 専門部		ク 事業推進員	84人
青少年部	14人	ケ 事業協力員	8人
女性部	14人		
高齢者部	14人		

### (4) 会 議

ア 管理運営委員会	2回	高齢者部	0回
イ 支館長会議	4回	文化教養部	1回
ウ 専門部会		社会体育部	1回
青少年部	1回	エ 地区青少年健全育成協議会	3回
女性部	1回		

## 2 広 報 活 動

- |                |          |                              |       |
|----------------|----------|------------------------------|-------|
| (1) 公民館だより     | 年 12回 発行 | (4) 支館だより                    | 随時 発行 |
| (2) 生涯学習情報・チラシ | 随時 発行    | (5) その他 新聞(糸魚川タムス、新潟日報、毎日新聞) |       |
| (3) 行政無線広報     | 年 2回     |                              |       |

## 3 公民館の利用状況

区 分	計	青 少 年	成 人	女 性	高 齢 者	そ の 他	図 書 室
回 数(回)	3,495	363	956	1,336	121	719	
利用者数(人)	40,792	6,038	8,399	13,364	1,502	11,489	-

## 4 事業概要

区分	事業名	回数	実施期間	開催場所	講師	参加者(人)	事業内容
青少年	ママのチャレンジ体験サロン	2	9月20日・2月22日	糸魚川地区公民館	嶋田由美子 廣川 和美 宮本マサ子 横澤富士子	41	実習・交流
	子育て相談会	2	7月20日・2月14日	糸魚川地区公民館	月岡 恵子	42	講演・相談・話し合い
	乳幼児の栄養講座	1	7月2日	糸魚川地区公民館	月岡 恵子	16	実習・相談
	子ども囲碁教室	38	毎週土曜日	糸魚川地区公民館	日本棋院糸魚川支部	371	囲碁
	夏のお楽しみ囲碁研修	1	8月19日	ひすいの湯	日本棋院糸魚川支部	11	研修会
	新春囲碁大会 子どもの部	1	1月27日	糸魚川地区公民館	日本棋院糸魚川支部	11	囲碁大会
	ニューススポーツ大会	2	10月15日・3月4日	亀が丘体育館	ｽｰｯ推進委員	73	スポーツ大会・異世代交流
	少年少女綱引き大会	1	11月5日	糸魚川東小学校	市綱引き連盟	49	地区対抗戦綱引き・異年齢交流
	ふるさとマナビィ教室	6	5月～12月	糸魚川地区公民館 他	能生漁協 他	123	体験学習・食育・現地学習
	ジオパーク学習 親子でジオ観察会	2	6月17日・7月9日	能生弁天岩 他	吉田一郎 他	71	野外自然学習
親子GEO学習 なるほど！糸魚川	3	9月30日・10月14日 11月3日	早川八十八ヶ所 他	渡辺三郎 他	50	ジオパーク学習	
昔遊びでGO！	1	12月3日	糸魚川地区公民館	吉川 正美 大西 順子	22	昔遊び・体験学習	
成人	ふるさと大学	8	5月～2月	糸魚川地区公民館	高野正明 他	255	郷土学習会
	ふるさと大学ジオ学習	2	7月4・25日	糸魚川地区公民館 他	宮島 宏	59	ジオパーク学習
	支館長ジオ研修	1	9月24日	青海公民館 他	-	9	研修会
	認知症講演会	1	2月 4日	糸魚川地区公民館	原 等子	85	講演会
	おみちよう料理教室	5	6月～12月	糸魚川地区公民館	月岡 恵子 他	85	郷土料理の講義・実習
	健康づくり講座	3	7月～11月	糸魚川地区公民館	樋口 和子 他	43	講義・実習
	新年交礼会	1	1月22日	糸魚川地区公民館	-	129	賀詞交換・情報交換
	新春囲碁大会	1	1月27日	糸魚川地区公民館	-	46	囲碁大会
	女性部研修会	2	7月22日・2月18日	糸魚川地区公民館	-	22	女性部による自主企画講座
	ボランティア活動(女性部員)	1	8月2日	ｸﾞｯｰトよしだ	-	36	施設ボランティア
	男の料理教室	8	6月～3月	糸魚川地区公民館	穂苅康隆 他	114	調理実習
	第42回公民館展	1	6月10～13日	糸魚川地区公民館	-	421	作品展示会
	第1回芸能祭	1	10月29日	糸魚川地区公民館	-	150	芸能発表会
ニューススポーツ大会	2	10月15日・3月4日	亀が丘体育館	ｽｰｯ推進委員	73	スポーツ大会・異世代交流	
子どもを考える親の集い	2	8月6日・11月25日	中央・上刈	-	84	上刈横町スポーツ交流会	
高齢者	史跡めぐり	1	9月19日	上越市	-	20	現地見学
	ゲラウドゴルフ大会	1	6月14日	寺島みなと公園	-	127	スポーツ大会
	糸魚川ところどころ	1	11月1日	青海・上路地域	-	20	郷土の名所めぐり
	輪投げ大会	1	10月5日	糸魚川地区公民館	-	75	スポーツ大会
	民謡踊り講習会	3	11月・12月	糸魚川地区公民館	金子 平	21	民謡踊り特別講習会
	シニア男の料理教室	8	6月～2月	糸魚川地区公民館 他	月岡恵子 他	99	調理の基礎実習
	天寿会総会	1	5月26日	糸魚川地区公民館	宮島 宏	165	総会・講演・アトラクション
	天寿会会長研修会	1	11月21・22日	糸魚川地区公民館 焼山温泉	福祉事務所職員	26	研修会(講演・研修)
	シルバー開放日	42	通年 毎週金曜日	糸魚川地区公民館	-	235	自由広場

# 大野地区公民館

## 1 運 営

### (1) 基本方針

- ア 健康で豊かな住みよい地域づくりの推進。
- イ 地域を愛し、連帯意識を高める活動を充実させるため地域自治と各種団体の連携・拡充強化を図る。
- ウ 青少年の健全育成にむけ安心して活動できるよう地域で見守る。
- エ 生涯学習の推進と事業推進組織の充実を図る。

### (2) 構 成

ア 公民館長	1人
イ 管理運営委員会 管理運営委員	9人
ウ 会計監査委員	2人
エ 専 門 部	
青少年部	16人
女性部	9人
高齢者部	6人
文化教養部	10人
社会体育部	12人
オ 青少年育成指導員	1人
カ スポーツ推進委員	1人
キ 事業推進員	45人

### (3) 会 議

ア 管理運営委員会	2回
イ 専 門 部 会	
青少年部	7回
女性部	1回
高齢者部	1回
文化教養部	2回
社会体育部	9回
ウ 事業推進会議	2回

## 2 広 報 活 動

- (1) 公民館だより                      年 12回 発行
- (2) 生涯学習情報・チラシ          年 32回 発行

## 3 公民館の利用状況

区 分	計	青 少 年	成 人	女 性	高 齢 者	その他	図書室
回 数(回)	609	118	139	70	173	109	
利用者数(人)	9,098	1,442	1,185	689	1,983	3,697	102

## 4 事業概要

区分	事業名	回数	実施期間	開催場所	講師	参加者(人)	事業内容
青少年	親子ふれあい活動 父子野外活動	1	5月27日	シーサイドパーク名立	育成会指導員	20	父子で野外体験
	頸城大野駅花壇花苗植栽	1	6月10日	頸城大野駅周辺	-	50	春球根掘り、花苗植え
	こどもソフトボール教室	11	6月～8月	大野小学校グラウンド	丸山 精徳 他	315	チームを学び、市の大会に出場が目標
	キャンプ事前指導会	1	7月8日	大野地区公民館	育成指導員	55	班編成、目的、方法研修
	親子キャンプ	1	7月16・17日	大野地区公民館	育成指導員	73	悪天候のため会場を変更して活動
	親子親善ソフトボール大会	1	7月27日	大野小学校グラウンド	-	77	親子交流・対戦
	大野の若者大集合!	1	7月30日	大野地区公民館	食生活推進員 はびねず職員	24	笹寿司作りとズンバ体験
	市少年少女ソフトボール大会	1	8月6日	姫川運動広場	-	37	チームで他地区と対戦
	親子ふれあい活動 バーベキュー&きもだめし	1	8月19日	大野地区公民館	育成会指導員	50	子ども中心に企画
	親子ふれあい活動 親子サイクリング	1	10月28日	須沢臨海公園	育成会指導員	72	比較的低速やかなコースを設定(低学年向け)
	頸城大野駅花壇球根植栽	1	10月28日	頸城大野駅周辺	育成会指導員	50	春に向けて球根植え
	親子ふれあい活動 親子レク&クリスマス会	1	12月10日	小坂ふれあいセンター 他	育成会指導員	25	ゲームも自分達で企画
	親子ふれあい活動 クリスマス会	1	12月16日	大野地区公民館	育成会指導員	47	ゲームや飾りつけを自分達で企画
	虹っ子活動スキー&スノボの集い	1	1月28日	杉ノ原スキー場	育成指導員	37	伝統行事を親子で楽しむ
	スキー・スノボツアー	1	2月11日	シーサイドパレススキー場	育成会指導員	20	親子でグレンデ体験
読み聞かせ会	3	8月～12月	大野地区公民館	手塩の会 白澤 祥泉 五十嵐 夢杏	38	本に触れ合うきっかけづくり	
小学生書道教室	38	4月～3月	大野地区公民館	-	343	字の(硬筆、毛筆)練習	
成人	おとなのソフトボール教室	14	4月～10月	大野小学校グラウンド	-	90	体力づくりと仲間づくりを兼ねる
	体力づくり(グラウンドゴルフ)教室	3	5月～7月	大野小学校グラウンド	-	60	幅広い年代の体力づくり
	区民グラウンドゴルフ大会	1	9月30日	大野小学校グラウンド	-	21	初心者も楽しめる大会
	姫川流域親善輪投げ大会	1	11月11日	姫川コミュニティセンター	-	18	姫川4館開催・運営
	詩吟教室	34	4月～3月	大野地区公民館	-	285	伝統文化にふれる
	絵手紙教室	9	4月～3月	大野地区公民館	-	58	描き伝え楽しさ学習
女性	新規獲得 トランポピクス教室	1	2月16日	大野地区公民館	渡辺 登志子	9	初歩から丁寧に
	女子力 エコクラフト手芸	1	5月16日	大野地区公民館	嶋田 由美子	7	紙バンドでカゴを作る
	女子力 ハンキングバスケット作り	1	6月24日	大野地区公民館	公民館職員	8	夏の花を植栽して育てる
	女子力 バックッキング調理実習	1	10月11日	大野地区公民館	市栄養士	8	ポリ袋に入れた食材を真空調理
	女子力 ストレッチボール体験	1	2月8日	大野地区公民館	樋口 和子	12	話題のボールを实际使う
	女子力 ひなまつりパーティー	1	3月2日	大野地区公民館	平井 月子 北山 敏子	9	創作寿司を班で考え作る 花をアレンジして華やかに
	手芸教室	47	4月～3月	大野地区公民館	廣川 和美	468	リメイク作品作り
	トランポピクス教室	36	4月～3月	大野地区公民館	-	109	体力&仲間づくり
高齢者	ジオパーク学習ツアー	1	5月18日	青海方面	中村 栄美子	20	紙芝居の地を实际歩いてみる
	虹の和お茶の間くらぶ	1	5月22日	大野地区公民館	-	44	骨密度測定・物忘れチェック
	虹の和お茶の間くらぶ	1	7月3日	大野地区公民館	上野 憲夫	39	おくすりののはなし
	虹の和お茶の間くらぶ	1	9月4日	大野地区公民館	平井 月子	31	園芸脳トレーニング
	虹の和お茶の間くらぶ	1	2月19日	大野地区公民館	包括みやま	36	ずっと大野で暮らしていくには...
	地区福祉の集い	1	11月13日	大野地区公民館	七澤笛 怜山 坂元雅 伎世	64	尺八&箏の演奏会:地区社協共催
	はっぴいからだ樂	12	4月～3月	大野地区公民館	川原 清子	120	自分自身のメンテナンス方法の紹介と実践
	趣味講座・輪投げ教室	86	4月～3月	大野地区公民館	-	1,201	仲間と集う楽しみと体力維持もかねる
趣味講座・囲碁	37	4月～3月	大野地区公民館	-	261	仲間づくりと上達を図る	
その他一般	各種団体懇談会	1	4月13日	大野地区公民館	-	24	各団体の日程調整連絡
	子育て講演会	1	9月14日	大野小学校	竹原 和泉	45	保小・青公 連携開催 竹原氏講演会
	地区体育祭	1	10月8日	大野小学校グラウンド	-	550	地区民が参加・応援 3地区が熱く競う
	公民館作品展 2017	1	10月28・29日	大野地区公民館	-	200	作品展示だけでなく、体験教室開催も行う
	スポーツ交流会	1	11月25日	大野地区公民館	はびねず職員	34	体幹を意識したトレーニング方法を学ぶ

# 根知地区公民館

## 1 運 営

### (1) 基本方針

- ア 地区の発展につながる活動
- イ 郷土の歴史・文化・自然を学ぶ活動
- ウ 心豊かに生きがいとなる活動
- エ 地域交流が深まる活動

### (2) 構 成

ア 公民館長	1人	オ 青少年育成指導員	1人
イ 管理運営委員会 管理運営委員	9人	カ スポーツ推進委員	2人
ウ 会計監査委員	2人	キ 事業推進員	5人
エ 専 門 部			
青少年部	8人		
女性部	8人		
高齢者部	2人		
文化教養部	7人		
社会体育部	8人		

### (3) 会 議

ア 管理運営委員会	2回
イ 専 門 部 会	
青少年部	4回
女性部	2回
高齢者部	4回
文化教養部	2回
社会体育部	2回

## 2 広 報 活 動

- (1) 公民館だより                      年 12回 発行
- (2) 生涯学習情報・チラシ        年 2回 発行
- (3) 行政無線広報                    年 1回

## 3 公民館の利用状況

区 分	計	青 少 年	成 人	女 性	高 齢 者	そ の 他	図 書 室
回 数(回)	130	0	17	27	7	79	
利用者数(人)	1,748	0	159	253	203	1,133	0

#### 4 事業概要

区分	事業名	回数	実施期間	開催場所	講師	参加者(人)	事業内容
青少年	おまんた祭り参加	1	7月29日		青少年部	20	異学年交流
	スケート体験	1	11月26日	上越市	青少年部	23	異学年交流
	キャンプ体験	1	7月22・23日	しろ池の森	谷口 美由紀	30	異学年交流
成人	施設めぐり	1	10月11日	南魚沼市	-	20	社会見学
	地区運動会	1	10月15日	根知小学校グラウンド	-	300	世代間交流
	姫川流域親善輪投げ大会	1	11月11日	姫川コミュニティボ-ツセンター	-	79	地域間交流
	私のじまん展	1	12月3日	根知地区公民館	文化教養部	30	生涯学習展示
	公民館大会	1	12月3日	根知地区公民館	赤野 隆造 長谷 智章	56	研究発表
	手づくり体験	1	12月23日	根知地区公民館	青木 幸一	14	手づくり体験
	冬季体力づくり	3	1月～3月	根知小学校体育館	青木 庄三	69	レクリエーション
女性	七夕づくり	1	7月1・4日	根知地区公民館	-	10	飾り作り
	お正月料理教室	1	12月10日	根知地区公民館	月岡 恵子	15	料理
	お正月飾りづくり	1	12月10日	根知地区公民館	此木 民恵	16	フラワーアレンジメント
	家庭科倶楽部	24	毎週火曜日	根知地区公民館	吉垣 真由美	80	手芸など
高齢者	地区敬老会・芸能祭	1	6月25日	根知小学校	-	228	地区社協
	スポーツ教室	3	1月～3月	根知地区公民館	-	120	運動不足解消
その他一般	根知谷発見ウォーキング	2	6月17日 8月26日	根知集落内	-	5	地域探訪
	ハーバリウム体験	1	11月2日	根知地区公民館	此木 民恵	21	ハーバリウム
	ブローライフフル講習会	2	3月22・26日	根知地区公民館	福田 康之	31	ブローライフフル

# 小滝地区公民館

## 1 運 営

### (1) 基本方針

- ア 各種団体との連携と地域づくり活動の推進
- イ 高齢者の健康生きがいづくりの推進
- ウ 女性の地域活動と活動育成
- エ レクリエーションスポーツの推進と交流
- オ 世代間交流と国際交流の推進

### (2) 構 成

ア 公民館長	1人
イ 管理運営委員会 管理運営委員	8人
ウ 会計監査委員	2人
エ 専門部	
女性部	5人
高齢者部	5人
文化教養部	5人
社会体育部	5人
オ 事業推進員	20人

### (3) 会 議

ア 管理運営委員会	1回
イ 専門部会	
女性部	3回
高齢者部	2回
文化教養部	1回
社会体育部	2回
ウ 事業推進会議	3回

## 2 広 報 活 動

- (1) 生涯学習情報・チラシ      年 32回 発行
- (2) 行政無線広報              年 2回

## 3 公民館の利用状況

区 分	計	青少年	成人	女性	高齢者	その他	図書室
回 数(回)	142	4	9	8	25	96	
利用者数(人)	3,474	51	109	61	296	2,932	25

#### 4 事業概要

区分	事業名	回数	実施期間	開催場所	講師	参加者(人)	事業内容
少年	国際交流会	1	5月22日	小滝地区小体育館	-	11	スポーツ交流
	親子ジオパーク学習	3	6月～9月	小滝川 他	茨木学芸員 他	52	川の石集め、高浪の池生物調べ
	世代間交流	1	11月1日	小滝地内	吉原 明	22	ソバ収穫
青年	新潟大学交流	5	6月～3月	小滝地区公民館 他	伊藤 加奈子 他	52	地域探索、事業協力、体験
	地域サポート事業	3	8月～11月	高浪の池 他	-	13	事業の手伝い
成人	地域づくり懇談会	10	4月～3月	小滝地区公民館	定住促進課職員	159	地域づくりの話し合い
	ふるさと活用塾	2	8月1日・3月4日	小滝地区公民館 他	鈴木 スエ 他	28	田舎暮らし体験、空家活用
	新春の集い	1	1月13日	小滝地区小体育館	-	58	地区民・地元企業等との新年会
	娯楽大会	2	2月19日・3月21日	小滝地区公民館	-	32	囲碁、花カルタ大会
女性	郷土料理講習会	2	4月13日・4月21日	小滝地区公民館	伊藤 充子	15	フキ味噌作り講習
	給食サービス	2	7月9日・11月19日	小滝地区公民館	中村 一子	47	高齢者世帯等への弁当配食
	冬季支援活動	1	3月18日	小滝地区公民館	中村 一子	8	一人暮らし高齢者訪問
高齢者	いきいきサロン	10	5月～10月	いこいの家	みやまの里保健師	100	高齢者の集いの場づくり
	花いっぱい活動	8	6月～11月	大正橋花壇	-	147	草取り・花植等
	地区敬老会	1	9月10日	小滝地区小体育館	-	59	敬老会
その他一般	地域クリーン大作戦	1	5月13日	小滝地区全域	-	61	道路沿いのゴミ拾い
	地区ボランティア作業	1	7月15日	高浪の池	-	26	地区内施設の整備作業
	地区民体育大会	1	9月17日	山之坊体育館	-	57	室内運動会
	館長杯「ラウト」・ゴルフ大会	1	9月17日	山之坊グラウンド	-	36	グラウンド・ゴルフ大会
	まるごと小滝ウォーキング	1	11月5日	ひすい峡 他	-	76	地域の魅力発信
	防災訓練	1	11月23日	平岩地区	消防団長	40	避難訓練、消火器操作 他
	室内ニュースポーツ教室	1	2月24日	小滝地区小体育館	-	20	ターゲット講習 他
	冬季レクリエーション大会	1	3月4日	小滝運動広場 他	-	78	雪上運動会
	高浪の池交流G・G大会	10	5月～10月	高浪の池	-	771	高浪の池の活用を図る



# 今井地区公民館

## 1 運 営

### (1) 基本方針

- ア 地区民が互いに尊敬し助けあい、一人ひとりを、かけがえのない人間として尊敬しあう。
- イ 幼児・少年・高齢者・身体障害者をいたわり、進んでつくそうとする心もちあう。
- ウ ふるさとを愛し、ふるさとに感謝し、ふるさとを大切にする心を持ち合う。
- エ 伝統文化を守り、ふるさとの創造、永劫の発展に奉仕を惜しまない地域民をめざす。
- オ 健全な心身で、生きがいある生活をめざす。

### (2) 構 成

ア 公民館長	1人
イ 管理運営委員会 管理運営委員	5人
ウ 会計監査委員	2人
エ 専門部	
青少年部	16人
女性部	10人
高齢者部	8人
オ スポーツ推進委員	2人
カ 事業推進員	34人

### (3) 会 議

ア 管理運営委員会	2回
イ 専門部会	
青少年部	6回
女性部	3回
高齢者部	4回
ウ 事業推進会議	4回

## 2 広 報 活 動

公民館だより 年6回 発行

## 3 公民館の利用状況

区 分	計	青 少 年	成 人	女 性	高 齢 者	そ の 他	図 書 室
回 数(回)	567	16	44	125	25	351	
利用者数(人)	4,870	57	221	708	434	3,440	10

#### 4 事業概要

区分	事業名	回数	実施期間	開催場所	講師	参加者(人)	事業内容
少年	お楽しみ会	1	8月19日	今井地区公民館	-	18	ふれあい
	さいの神	1	1月14日	旧丸大産業跡地	-	9	伝統文化継承
	冬の野外遊び	1	1月14日	旧丸大産業跡地	-	9	冬の外遊び、手伝い
成人	輪投げ	2	6月・11月	今井地区公民館	-	46	大会に向け練習
	神楽育成	18	通年	今井地区公民館	-	124	今井大神楽練習
	不動滝沿い草刈	2	6月4日・9月24日	不動滝沿線	-	28	不動滝付近草刈
	盆踊り大会	1	7月22日	旧今井小グラウンド	-	87	若者中心で実施
	不動滝祭り	1	10月8日	不動滝	-	360	公民館も地区に協力
	さいの神	1	1月14日	旧丸大産業跡地	-	65	伝統文化継承
女性	料理講習会	3	12～2月	今井地区公民館	公民館職員	41	お弁当作り
	蕎麦打ち講習会	1	3月 8日	今井地区公民館	田木 桂治	11	蕎麦打ち実習
	花アレンジ	1	12月28日	今井地区公民館	本庄 あや子	9	生花をアレンジする
	手芸教室	2	8月3日・9月7日	今井地区公民館	公民館職員	22	個々に好きな作品作り
	正月料理	1	12月27日	今井地区公民館	公民館職員	8	簡単おもてなし献立
	ゴキブリ団子講習	1	6月6日	今井地区公民館	松木 あつ子	9	ゴキブリ団子づくり
高齢者	交通安全教室	1	5月18日	今井地区公民館	交通安全協会	27	交通ルール学習
	盆栽教室	1	5月18日	今井地区公民館	太田 茂機	8	植え替え、剪定の仕方
	男の料理教室	1	2月27日	今井地区公民館	月岡 恵子	9	講習・実技
	講演会(紙芝居)	1	3月 9日	今井地区公民館	中村 栄美子	47	紙芝居
	笑がおの会	12	毎月	今井地区公民館	田木 ナオエ	130	運動、レク、作品作り
その他一般	地区大運動会	1	5月28日	旧今井小グラウンド	ｽｰﾊﾟｰ推進委員	175	紅白・地区対抗競技
	敬老会(社協主催・公民館共催)	1	8月26日	今井地区公民館	-	96	式典・アトラクション
	文化祭	1	10月29日	今井地区公民館	-	107	年間生涯学習発表
	新年会	1	1月6日	今井地区公民館	-	38	年始会
	ふれあい大会	1	2月3日	今井地区公民館	-	24	輪投げ・囲碁・マージャン・花札
	姫川流域親善ゴルフ大会	1	6月10日	根知小学校グラウンド	-	-	雨天により中止
	姫川流域親善輪投げ大会	1	11月11日	小滝地区小体育館	-	79	姫川流域親善輪投げ大会
避難訓練	2	6月25日・12月15日	今井地区公民館	-	82	避難訓練・消火、総合訓練	

# 田 沢 地 区 公 民 館

## 1 運 営

### (1) 基本方針

- ア 5支館と連携し、「つどう・まなぶ・つなぐ」みんなの公民館となるよう努める。
- イ 田沢小学校コミュニティスクール(CS)活動に協力する。
- ウ 田沢地区の地域づくりを支援する。

### (2) 構 成

ア	公民館長	1人
イ	管理運営委員会 管理運営委員	5人
ウ	顧問	1人
エ	会計監査委員	2人
オ	支館組織	5支館
カ	専門部	
	事業部	10人
キ	事業推進員	16人

### (3) 会 議

ア	管理運営委員会	4回
イ	専門部会	2回
ウ	事業推進会議	2回
エ	地域づくり会議	3回

## 2 広 報 活 動

公民館だより

年12回 発行

## 3 公民館の利用状況

区 分	計	青少年	女性	成 人	高齢者	その他
回 数(回)	886	16	4	1	47	818
利用者数(人)	1,977	201	56	10	446	1,264

## 4 事業概要

区分	事業名	回数	実施期間	開催場所	講師	参加者(人)	事業内容
青少年	親子で作る木工教室	1	6月18日	田沢小学校駐車場	中村 剛	28	大工道具を使って親子工作
	自転車教室	2	7月9日 8月27日	田沢小学校駐車場	警察署員、 交通安全指導員 小島 哲也	31	乗り方や交通ルールを学び、実践を通じ技術を習得する
	小学生の自主学習会	12	7月～8月	田沢地区公民館		73	自主的に学習する場を提供
	子どものためのお楽しみ上映会	2	8月8日 10月23日	田沢地区公民館		85	家族の絆や命の大切さを学ぶ映画の観賞
	ザリガニ釣り体験教室	1	8月17日	田海ヶ池周辺		18	ザリガニ釣りを通じ、地域の大人たちとの交流を図る
	夢がいっぱい！ ロボットを知ろう	2	9月10日 午前・午後の部	田沢体育館	新潟工科大学 大金准教授	32	ロボットを動かすためのプログラミングを学ぶ
	親子すもう体験教室	1	11月12日	田沢体育館 八久保支館	河野 大樹 村山 大洋 三輪 隼人 能生中相撲部	25	親子で相撲のルールや礼儀を学び、ちゃんこ鍋を味わう
成人	ストレッチ&体幹トレーニング教室	2	9月30日 10月7日	田沢体育館	健康増進課	33	ケガの予防と運動能力の向上を図る
	応急手当講座	1	10月10日	田沢地区公民館	消防本部	9	応急手当の対処法を学ぶ
	みつばちの養蜂体験	1	10月12日	早川地区	佐藤 清	9	みつばちの生態学習とはちみつの試食
	陶芸教室	5	1月20,21日 2月18,22日 3月11日	青海小学校	青海青陶会	26	陶芸体験、器の作成
	マインドフルネス体験	1	1月27日	田沢地区公民館	井木 秀明	11	ストレス発散方法を学ぶ
女性	料理教室	2	11月19日 12月17日	青海保健センター	伊井 浩太 渡辺 光実	30	地元の魚の調理方法 パーティーメニューの作り方
	浴衣の着付け教室	2	6月25日 7月21日	田沢地区公民館	清水 利恵 倉又 美和子	16	浴衣を美しく着る方法を学ぶ
	ヘアアレンジ教室	1	7月13日	田沢地区公民館	今井 明子	17	プロの技術やコツを学ぶ
	ネイル教室	1	7月22日	田沢地区公民館	山田 茜 熊倉 真紀	13	おしゃれに可愛くネイルする方法を学ぶ
高齢者	大人の上映会&お茶会	2	5月23日 9月13日	田沢地区公民館	福祉事務所 加藤 輝守	44	脳トレ、16mm映写機での映画とマジックショー
	お口と栄養の健康講座	1	6月16日	田沢地区公民館	武田 あゆみ 健康増進課	18	栄養バランスや口腔ケアを学ぶ
	楽しい音楽教室	4	9月11、25日 10月2、16日	田沢地区公民館 田沢小学校	武田 尚子 猪又 久美	62	歌い方や正しい発声方法を学ぶ
	手づくり教室	1	12月3日	田沢地区公民館	野紫木 弘子	18	クリスマスリースと正月飾り
	お薬のおはなし	1	12月12日	田沢地区公民館	清水 貴之	18	薬の正しい知識を学ぶ

区分	事業名	回数	実施期間	開催場所	講師	参加者(人)	事業内容
その他	ジオパーク学習	1	5月27日	田沢地区公民館 上路地域	文化振興課	19	山姥の里の歴史や文化を学習
	地区運動教室 太極拳教室	12	5月～7月	田沢体育館 八久保支館	五十嵐 みえ子	185	太極拳を学び、体幹を鍛える
	家庭教育学級 五感で描くアート教室	1	7月1日	田沢幼稚園	井川 淳子 岡野 宏宣 霧本 千種 浦本 有里	78	親子で臨床美術体験
	山口先生の不思議でおもしろい教室	1	9月23日	田沢地区公民館	理科教育センター	26	五感を刺激する体験
	子育て応援講座&テルモ ちゃんのマジックショー	1	11月25日	須沢支館分館	横澤 富士子 加藤 輝守	47	子育て相談会、マジックショー

# 青海地区公民館

## 1 運 営

### (1) 基本方針

- ア 地区民の学習の機会のある場としての充実を図る。
- イ 青少年事業と高齢者事業に力を入れる。
- ウ スポーツ・レクリエーション活動を通じ、健康の増進と仲間づくりをする。
- エ 「親しまれる公民館」として、運営や業務の改善と工夫を努める。

### (2) 構 成

ア 公民館長	1 人
イ 管理運営委員会 管理運営委員	6 人
ウ 会計監査委員	2 人
エ 支館組織	6 支館

### (3) 会 議

ア 管理運営委員会	3 回
-----------	-----

## 2 広 報 活 動

公民館だより

年12回 発行

## 3 公民館の利用状況

区 分	計	青少年	成 人	女 性	高齢者	その他
回 数(回)	263	5	1	1	1	255
利用者数(人)	573	143	10	20	8	392

#### 4 事業概要

区分	事業名	回数	実施期間	開催場所	講師	参加者(人)	事業内容
青少年	こどもイベント	4	8月7日 ～10日	青海生涯学習センター	糸魚川高校2年生	89	楽学館開放 ミニスポーツ大会
	クリスマス会	1	12月16日	青海生涯学習センター		28	特大ケーキ作り・ミニゲーム
	書初め教室	1	1月5日	青海生涯学習センター	早崎 康教 杉田 ヨシ子	19	書初め
成人	カメラ講座	1	6月16日	青海生涯学習センター	岩崎 雅則	9	基本操作の学習と撮影会
	料理教室	3	7月5日 9月9日 11月25日	青海保健センター	黒坂 アイ子 後藤 賢治 渡辺 光実	38	夏野菜のヘルシーメニュー 旬の魚の一品 パーティーメニュー
	ニュースポーツ大会	1	11月11日	青海生涯学習センター		62	支館対抗カローリング、囲碁ポ ール
	ウォーキング講習会	1	11月29日	青海生涯学習センター	健康増進課	10	冬場の室内ウォーキング
	そば打ち教室	1	2月17日	青海保健センター	ロマンの里 歌	12	美味しいそばの打ち方、茹で方
	上手な家庭菜園講座	1	2月23日	青海生涯学習センター	JAひすい営農部	10	種や苗の選び方、肥料の種類や 効果などの学習
女性	アレンジ教室	1	5月17日	青海生涯学習センター	石田 千枝子	19	風呂敷のアレンジの仕方、活用 術の学習
	味噌づくり体験	1	12月3日	焼山の里ふれあいセンター	まめっ子クラブ	9	昔ながらの味噌作りを学習
高齢者	認知症予防脳トレ体操 教室	6	4月26日 5月31日 6月28日 7月28日 8月30日 9月27日	大沢支館 中央支館 西町支館 東町支館 名引支館 寺地支館	健康増進課	116	認知症への理解を深める学習 脳トレ体操の学習、実践
	骨粗しょう症予防講座	1	1月24日	青海生涯学習センター	健康増進課	6	骨粗しょう症の学習、予防
その他	ジオパーク学習	1	10月14日	蓮華ジオサイト	渡辺 久	17	蓮華のジオパークの学習

# 歌外波地区公民館

## 1 運 営

### (1) 基本方針

- ア 地域の生涯学習の推進に努める。
- イ 地域の活性化に寄与する。
- ウ 青少年の健全育成を推進する。
- エ 地域に密着し、情報を発信する。
- オ 支館活動を支援する。

### (2) 構 成

- ア 公民館長 1人
- イ 管理運営委員会 管理運営委員 4人
- ウ 会計監査委員 2人
- エ 支館組織 2支館
- オ 事業部 4人

### (3) 会 議

- ア 管理運営委員会 3回
- イ 支館長会議 2回
- ウ 事業部会議 2回

## 2 広 報 活 動

公民館だより

年12回 発行

## 3 公民館の利用状況

区 分	計	成 人	女 性	高 齢 者	そ の 他
回 数(回)	274	11	6	8	249
利用者数(人)	511	114	81	67	249



#### 4 事業概要

区分	事業名	回数	実施期間	開催場所	講師	参加者(人)	事業内容
青少年	子供会 体験学習	1	8月19日	外波支館		32	流しそうめん、囲碁ボール
	子供会 新年お楽しみ会	1	2月17日	外波支館		19	昔ながらの遊びを高齢者から教わり、交流を図った
成人	ジオパーク学習	2	6月13日 10月7日	外波支館 筒石・徳合ジオサイト	文化振興課 岩崎 逸男	8 17	自然、文化の学習
	切り絵教室	3	5月13日 7月8日 12月9日	歌支館	和田 克彦	44	切り絵の魅力や作成方法を学習
	ニューススポーツ大会	3	5月20日 7月30日 3月10日	歌支館、外波支館	和泉 陽子	41	囲碁ボール体験、大会
	絵手紙教室	3	6月24日 9月9日 12月2日	外波支館	中村 志津子	22	描き伝える魅力を学ぶ
	AED講習	1	7月22日	外波支館	消防本部	19	救命講習
	野菜作り教室	1	8月2日	外波支館	JA営農指導員	6	秋冬野菜の作り方
	落語会	1	11月11日	外波支館	鞠家進ん馬 佐藤 久	25	落語文化を学習
	手作り教室	2	2月24日 3月3日	外波支館 歌支館	ロマンの里 歌 ニッカ園芸	23	そば打ち体験 プリザーブドフラワー アレンジメント講習
女性	料理教室	5	4月26日 5月31日 11月15日 1月28日 3月20日	歌支館、外波支館	健康増進課 月岡栄養士	63	健康講座、調理実習
	軽運動教室	2	4月28日 1月19日	外波支館 歌支館	健康増進課 加戸 ラケティック	14	自宅で出来る運動 骨盤体操
高齢者	茶話会	12	毎月1回	歌支館、外波支館	上越環境科学センター 田原歯科衛生士 健康増進課	113	ゴミ分別の仕方、風呂敷活用方法、健康講座、パッチワーク、折り紙 他
その他	歴史講座	6	5月27日 6月24日 7月29日 9月16日 10月28日 11月25日	歌支館、外波支館	蛭子 健治	56	親不知の歴史を学習
	青海ふるさとウォーキング	1	6月4日	歌、外波地区	大雲寺住職 外波神楽 雲晴寺住職	160	ふるさとを学び、地元の魅力を再発見する

# 市振地区公民館

## 1 運 営

### (1) 基本方針

- ア 生涯学習・地域づくり活動の拠点として、「親しまれる公民館づくり」に努め、地域内の団体・サークル活動を支援する。
- イ 支館との連携を深め、運営及び活動への支援、協力を努める。
- ウ 公民館組織の充実を図り、公民館だより等により、公民館活動の周知に努める。

### (2) 構 成

- ア 公民館長 1人
- イ 管理運営委員会 管理運営委員 6人
- ウ 会計監査委員 2人
- エ 支館組織 3支館

### (3) 会 議

- ア 管理運営委員会 4回

## 2 広 報 活 動

公民館だより

年24回 発行

## 3 公民館の利用状況

区 分	計	青少年	成 人	女 性	高齢者	その他
回 数(回)	568	16	7	2	3	540
利用者数(人)	945	152	139	35	38	581

#### 4 事業概要

区分	事業名	回数	実施期間	開催場所	講師	参加者(人)	事業内容
青少年	夏休みこども教室	7	7月27日～ 8月24日	市振支館	解良 則一	36	夏休みの宿題等の学習
	サマーデイキャンプ	1	7月29日	市振海岸	M i f	38	海上遊覧、海水浴
	こどもクリスマス会	1	12月17日	玉ノ木支館	M i f	40	ケーキ作り、バルーンアート
成人	市振地区郷土史講座	10	通年	市振支館 玉ノ木支館 上路支館	蛭子 健治 野紫木 洋 竹之内 耕 轟本 修一 宮島 宏	192	地元の歴史、自然、文化を学習
	エアロビクス教室	12	通年	玉ノ木支館	弥忠田 真美	93	エアロビクス
	カメラ上達講座	1	9月24日	市振支館	岩崎 雅則	14	デジタルカメラの上手な使い方
	男しよのなんでも教室	3	11月12日 12月1日 2月25日	玉ノ木支館 市振支館 市振支館	山本 愛一 和田 克彦 田原 与一	49	筆ペン教室 切り絵教室 糸魚川の地酒を学ぶ
女性	手作り体験教室	1	7月22日	市振支館	野崎 真紀	15	ブリザーブドフラワー
	手芸教室	1	11月17日	市振支館		17	クリスマス飾り
高齢者	花いっぱい運動	3	5月16日 6月16日 11月10日	上路山村振興センター 市振支館 市振支館		27	ラベンダー等の植栽
	認知症介護講座	1	8月30日	玉ノ木支館	介護センターにじ 株式会社イリス	15	認知症の学習 介護用品の紹介
	骨密度・物忘れチェック相談会	1	3月6日	市振支館	健康増進課	17	骨密度測定、タブレットによる 認知症チェック
その他	一つ家カフェ	26	通年	旧市振保育園	市振駐在所 健康増進課	416	特殊詐欺講話等
	ふれあい大運動会	1	5月27日	市振小学校		120	地区運動会
	ジオパーク学習	1	6月24日	能生	白山神社宮総代	21	能生ジオパークの学習、海洋高 校相撲部見学
	演奏会	1	7月10日	市振小学校	元新日本フィル ハーモニー	71	音楽演奏会
	あったカフェ	3	10月3日 12月7日 1月17日	上路山村振興センター 玉ノ木支館 市振支館		36	認知症介護相談
	潮の子&市ノ路フェスティバル	1	10月29日	市振小学校		150	文化、芸能発表・海道の松移 植・市ノ路作品展
	歴史講演&マリンコンサート	1	12月10日	市振小学校	蛭子 健治 斉藤 裕子 小林 実穂	100	市振小学校143年の歴史講演 コンサート
	出前講座	1	2月2日	玉ノ木支館	健康増進課	15	生活習慣病講座、調理実習

# 系魚川市民図書館

## 1 主な事業

### (1) 蔵書整理

期 日 平成30年1月29日～2月5日

### (2) 行事開催状況

区 分	開催回数 (回)	参加者数 (人)	期 日	内 容	備 考
計	97	2,320			
おはなし会	35	198	毎週土曜日	読み聞かせ 紙芝居	図書館職員 ボランティア
映 画 会	11	84	毎月最終土曜日	児童向け映画	図書館職員 ボランティア
絵本原画展	1	475	5/29～6/11	「ともだちっていいな」の原画 を市民ホールに展示	図書館職員
	1	707	9/16～10/1	「ひらがな日記」の原画を市民 ホールに展示	図書館職員
ブックスタート	18	252	10か月健診時	対象の親子に絵本の読み聞かせ をし、希望の絵本を1冊配布	図書館職員 こども課職員
夏 休 み 子ども教室	5	102	8/1～2	「草木で染めよう」	講 師 依 頼
雑誌リサイ クルフェア	1	124	12/2～3	保存期間経過の雑誌のリサイク ル	図書館職員
紅梅文庫公開	25	378	5月3日～12月26日 の第2・第4土日外	紅梅文庫の一般公開	図書館職員 ボランティア

## 2 所蔵資料

### (1) 蔵書冊数

区 分	計	児童図書	一般図書	左 記 の う ち	
				参考図書	郷土資料
計	154,099	45,046	109,053	6,388	7,298
本館用図書	137,479	36,724	100,755	6,388	7,298
地区配本用図書	16,620	8,322	8,298	-	-

### (2) 受入種類別増加冊数

区 分	計	児童図書	一般図書	左 記 の う ち	
				参考図書	郷土資料
計	2,151	720	1,431	31	62
購 入	2,004	688	1,316	31	6
寄 贈	147	32	115	0	56

## (3) 分類別蔵書冊数 【本館用図書】

区 分		平成28年度末 蔵書冊数		平成29年度末 蔵書冊数		平成29年度 増加冊数		平成29年度 地区移管分		平成29年度 除籍冊数	
合 計		140,380	(%)	137,479	(%)	2,151	(%)	0	(%)	5,052	(%)
児 童 図 書	小 計	36,085	100.0	36,724	100.0	720	100.0	0	0.0	81	100.0
	0 総 記	622	1.7	627	1.7	11	1.5	0	0.0	6	7.4
	1 哲 学	439	1.2	451	1.2	14	2.0	0	0.0	2	2.5
	2 歴 史	1,452	4.0	1,498	4.1	49	6.8	0	0.0	3	3.7
	3 社会科学	1,754	4.9	1,785	4.9	34	4.7	0	0.0	3	3.7
	4 自然科学	2,722	7.5	2,741	7.4	21	2.9	0	0.0	2	2.5
	5 技 術	1,266	3.5	1,267	3.4	24	3.3	0	0.0	23	28.4
	6 産 業	613	1.7	632	1.7	19	2.7	0	0.0	0	0.0
	7 芸 術	2,114	5.9	2,114	5.8	15	2.1	0	0.0	15	18.5
	8 言 語	434	1.2	445	1.2	11	1.5	0	0.0	0	0.0
	9 文 学	12,786	35.4	12,913	35.2	138	19.2	0	0.0	11	13.6
	E 絵 本	10,916	30.3	11,273	30.7	373	52.0	0	0.0	16	19.7
	P 紙 芝 居	967	2.7	978	2.7	9	1.3	0	0.0	0	0.0

一 般 図 書	小 計	104,295	100.0	100,755	100.0	1,431	100.0	0	0.0	4,971	100.0
	0 総 記	4,292	4.1	4,159	4.1	33	2.3	0	0.0	166	3.3
	1 哲 学	3,704	3.6	3,762	3.7	64	4.5	0	0.0	6	0.1
	2 歴 史	8,516	8.2	8,571	8.5	150	10.5	0	0.0	95	1.9
	3 社会科学	15,144	14.5	14,728	14.7	200	14.0	0	0.0	616	12.4
	4 自然科学	6,848	6.6	6,992	6.9	146	10.2	0	0.0	2	0.1
	5 技 術	8,174	7.8	8,022	8.0	140	9.8	0	0.0	292	5.9
	6 産 業	4,253	4.1	4,284	4.3	64	4.5	0	0.0	33	0.7
	7 芸 術	7,425	7.1	7,488	7.4	69	4.8	0	0.0	6	0.1
	8 言 語	1,675	1.6	1,692	1.7	17	1.2	0	0.0	0	0.0
9 文 学	44,264	42.4	41,057	40.7	548	38.2	0	0.0	3,755	75.5	

【地区配本用図書】

区 分		平成28年度末 蔵書冊数		平成29年度末 蔵書冊数		平成29年度 増加冊数		平成29年度 本館移管分		平成29年度 除籍冊数	
合 計		16,620	(%)	16,620	(%)	0	(%)	0	(%)	0	(%)
児 童 図 書	小 計	8,322	100.0	8,322	100.0	0	0.0	0	0.0	0	0.0
	0 総 記	101	1.2	101	1.2	0	0.0	0	0.0	0	0.0
	1 哲 学	67	0.8	67	0.8	0	0.0	0	0.0	0	0.0
	2 歴 史	342	4.1	342	4.1	0	0.0	0	0.0	0	0.0
	3 社会科学	234	2.8	234	2.8	0	0.0	0	0.0	0	0.0
	4 自然科学	799	9.6	799	9.6	0	0.0	0	0.0	0	0.0
	5 技 術	267	3.2	267	3.2	0	0.0	0	0.0	0	0.0
	6 産 業	101	1.2	101	1.2	0	0.0	0	0.0	0	0.0
	7 芸 術	625	7.5	625	7.5	0	0.0	0	0.0	0	0.0
	8 言 語	142	1.7	142	1.7	0	0.0	0	0.0	0	0.0
	9 文 学	3,338	40.1	3,338	40.1	0	0.0	0	0.0	0	0.0
	E 絵 本	2,306	27.7	2,306	27.7	0	0.0	0	0.0	0	0.0

一 般 図 書	小 計	8,298	100.0	8,298	100.0	0	0.0	0	0.0	0	0.0
	0 総 記	58	0.7	58	0.7	0	0.0	0	0.0	0	0.0
	1 哲 学	224	2.7	224	2.7	0	0.0	0	0.0	0	0.0
	2 歴 史	398	4.8	398	4.8	0	0.0	0	0.0	0	0.0
	3 社会科学	772	9.3	772	9.3	0	0.0	0	0.0	0	0.0
	4 自然科学	481	5.8	481	5.8	0	0.0	0	0.0	0	0.0
	5 技 術	680	8.2	680	8.2	0	0.0	0	0.0	0	0.0
	6 産 業	208	2.5	208	2.5	0	0.0	0	0.0	0	0.0
	7 芸 術	432	5.2	432	5.2	0	0.0	0	0.0	0	0.0
	8 言 語	150	1.8	150	1.8	0	0.0	0	0.0	0	0.0
	9 文 学	4,895	59.0	4,895	59.0	0	0.0	0	0.0	0	0.0

## (4) 新聞・雑誌受入状況

区 分	計 (紙・誌)	購 入 (紙・誌)	寄 贈 (紙・誌)	備 考
新 聞	12	10	2	
雑 誌	74	67	7	

## (5) 視聴覚資料

区 分	受 入 点 数(点)			所蔵点数(点)
	計	購入	寄贈等	
計	36	34	2	3,186
L P レコード	0	0	0	234
C D	19	18	1	1,543
カセットテープ	0	0	0	102
ビデオテープ	0	0	0	621
D V D	17	16	1	583
C D - R O M	0	0	0	7
録音図書(CD)	0	0	0	92
録音図書(加ッ)	0	0	0	4

## 3 開館日数

299日

## 4 登録者数

## (1) 階層別登録者数

区 分	登 録 者 数(人)			構 成 比(%)		
	計	男	女	合計構成	男	女
計	11,172	4,235	6,937	100.0	37.9	62.1
0 ~ 12歳	1,049	487	562	9.4	46.4	53.6
13 ~ 18歳	1,336	567	769	12.0	42.4	57.6
19歳 ~	8,787	3,181	5,606	78.6	36.2	63.8

(2) 登録率 25.77%

$$\text{登録率} = (\text{登録者数}) \div (\text{人口}) \times 100$$

## (3) 年齢別登録者数

年 齢	計	男	女	構成比(%)
6歳以下	70	40	30	0.6
7～9歳	335	144	191	3.0
10～12歳	644	303	341	5.8
13～15歳	711	312	399	6.4
16～18歳	625	255	370	5.6
19歳	142	44	98	1.3
20～29歳	943	323	620	8.4
30～39歳	1,468	416	1,052	13.1
40～49歳	1,927	613	1,314	17.3
50～59歳	1,247	481	766	11.2
60～69歳	1,590	602	988	14.2
70～79歳	1,085	487	598	9.7
80歳以上	385	215	170	3.4
計	11,172	4,235	6,937	100.0

## 5 利用状況

## (1) 図書館利用者数

区 分	計	館外貸出 利用者数	レファレンス 利用者数	複 写 利用者数	視 聴 覚 利用者数	インターネット 利用者数	施 設 利用者数	行 事 参加者数
利用者数	43,170	32,932	10	300	491	801	6,316	2,320
一日平均	144.4	110.1	0.0	1.0	1.6	2.7	21.1	7.8

## (2) 館外貸出利用者数

区 分	計	0～12歳	13～18歳	19歳～
利用者数(人)	32,932	2,607	700	29,625
構成比(%)	100.0	7.9	2.1	90.0



## (3) 館外貸出月別利用状況

月	貸出利用者数(人)				貸出冊数(冊)				開館 日数(日)
	計	0~12歳	13~18歳	19歳~	計	0~12歳	13~18歳	19歳~	
計	32,932	2,607	700	29,625	127,612	13,618	2,064	111,930	299
4月	2,944	231	47	2,666	11,207	1,205	125	9,877	27
5月	2,838	188	41	2,609	10,451	1,082	127	9,242	27
6月	2,982	224	41	2,717	11,366	1,275	112	9,979	27
7月	2,978	309	79	2,590	12,054	1,631	263	10,160	26
8月	3,358	390	123	2,845	13,187	1,722	336	11,129	28
9月	2,957	227	54	2,676	10,957	1,175	165	9,617	26
10月	3,178	243	64	2,871	12,427	1,260	207	10,960	27
11月	1,637	120	41	1,476	6,310	607	104	5,599	14
12月	2,579	167	57	2,355	10,349	984	148	9,217	25
1月	2,323	147	40	2,136	9,367	855	122	8,390	23
2月	2,247	118	45	2,084	8,688	604	129	7,955	21
3月	2,911	243	68	2,600	11,249	1,218	226	9,805	28

## (4) 分類別貸出冊数

区 分	計		0~12歳		13~18歳		19歳~	
	冊数	割合	冊数	割合	冊数	割合	冊数	割合
計	127,612	100.0%	13,618	100.0%	2,064	100.0%	111,930	100.0%
一日平均	426.8	-	45.5	-	6.9	-	374.4	-
0 総記	712	0.6	59	0.4	17	0.8	636	0.6
1 哲学	3,145	2.5	262	1.9	40	1.9	2,843	2.5
2 歴史	6,312	4.9	683	5.0	109	5.3	5,520	4.9
3 社会科学	4,982	3.9	246	1.8	73	3.5	4,663	4.2
4 自然科学	5,745	4.5	479	3.5	83	4.0	5,183	4.6
5 技術	9,452	7.4	823	6.1	151	7.3	8,478	7.6
6 産業	2,653	2.1	153	1.1	24	1.2	2,476	2.2
7 芸術	8,505	6.7	1,600	11.8	148	7.2	6,757	6.1
8 言語	844	0.7	105	0.8	45	2.2	694	0.6
9 文学	43,725	34.3	4,685	34.4	1,041	50.5	37,999	34.0
E 絵本	23,019	18.0	3,263	24.0	50	2.4	19,706	17.6
P 紙芝居	524	0.4	42	0.3	0	0.0	482	0.4
M 雑誌	7,077	5.5	30	0.2	17	0.8	7,030	6.3
A V 資料	10,917	8.5	1,188	8.7	266	12.9	9,463	8.4

## (5) 資料区分別貸出冊数

区 分	計	0～12歳	13～18歳	19歳～
計	127,612	13,618	2,064	111,930
一 般 書	64,574	1,226	1,141	62,207
大 活 字 本	483	13	0	470
児 童 書	41,260	10,775	342	30,143
紙 芝 居	524	42	0	482
ヤングアダルト	1,688	317	288	1,083
参 考 図 書	38	1	6	31
郷 土 資 料	244	18	4	222
雑 誌	7,076	30	17	7,029
ビ デ オ	7	0	1	6
D V D	5,812	1,068	99	4,645
C D	5,091	120	166	4,805
録 音 図 書	5	0	0	5
C D - R O M	2	0	0	2
借 用 資 料	806	8	0	798
区 分 不 明	2	0	0	2

## (6) レファレンス(参考業務・読書相談)

区 分	合 計	口 頭	電 話	文 書
受 付 件 数(件)	10	4	1	5
うち自館処理不能件数	4	3	0	1
うち他図書館との 相互貸借等により処理	4	3	0	1

口頭による資料の所在についての問い合わせは含まない。  
文書にはF A X , Eメールを含む。

## (7) リクエスト(予約)

区 分	受付冊数	( 再 掲 ) 処 理 別 冊 数				
		返却待ち	転 送	購 入	借 用	処理不能
計	5,699	2,446	2,139	307	807	0
一般図書	4,387	1,801	1,526	295	765	0
児童図書	425	236	137	12	40	0
雑 誌	283	209	72	0	2	0
A V	604	200	404	0	0	0
そ の 他	0	0	0	0	0	0

## (8) 複写サービス

複写サービス 利用者数	複写資料点数	複写枚数
300人	553点	2,191枚

## (9) 視聴覚サービス利用

視聴覚コーナーでの利用のみ計上

月	計	レコード	カセットテープ	C D	ビデオ	D V D
4月	33	0	0	9	1	23
5月	24	0	0	7	0	17
6月	22	0	0	5	0	17
7月	49	0	0	10	1	38
8月	130	0	0	13	2	115
9月	51	0	0	13	3	35
10月	50	0	0	11	1	38
11月	21	0	0	8	0	13
12月	31	0	0	10	0	21
1月	27	0	0	9	0	18
2月	13	0	0	6	2	5
3月	40	0	0	12	0	28
計	491	0	0	113	10	368
一日平均	1.6	0.0	0.0	0.4	0.0	1.2

## (10) インターネット利用

月	利用者数
4月	75
5月	76
6月	72
7月	81
8月	104
9月	94
10月	65
11月	49
12月	62
1月	38
2月	37
3月	48
計	801
一日平均	2.7

利用者別	計	男	女
計	801	555	246
小学生	17	7	10
中高生	46	24	22
成人	727	517	210
高齢者	11	7	4

## (11) 施設利用

施設名	利用回数(回)		利用者数(人)	備考
	一般	庁内利用		
計	27	39	6,316	
会議室(和室)	2	2	44	団体利用のみ
会議室(視聴覚室)	25	37	1,071	団体利用のみ
学習室	-	-	5,201	個人利用のみ
おはなし室	0	0	0	団体利用のみ

図書館主催事業による利用は除く。

## (12) 返却ポスト利用

設置箇所	利用冊数	一日平均冊数
計	723	2.0
糸魚川地区公民館	543	1.5
ビーチホールまがたま	180	0.5

## (13) 団体貸出

登録団体数	貸出冊数
57 団体	2,532 冊

読書サークル・地区公民館・小中学校(庁内各課の公用貸出を含む。)

## (14) 図書館間協力(相互貸借)

館種	貸出		借用	
計	161	291	437	801
県立図書館	0	0	116	304
県内市町村立図書館	151	280	269	436
県内その他図書館	1	1	0	0
県外県立図書館	1	1	38	45
県外市町村立図書館	8	9	14	16
県外その他図書館	0	0	0	0
国立国会図書館	0	0	0	0

# 能生図書館

## 1 主な事業

### (1) 蔵書整理

期 日 平成30年2月19日～2月26日

### (2) 行事開催状況

区 分	開催回数 (回)	参加者数 (人)	期 日	内 容	備 考
計	60	659			
おはなしランド	46	407	毎週土曜日	読み聞かせ・紙芝居	図書館職員 ボランティア
出前図書館	12	142	毎月第3火曜日	読み聞かせ・手遊び	図書館職員
夏 休 み 子ども教室	1	27	8月3日	「草木で染めよう」	講 師 依 頼
雑誌リサイクル フェア	1	83	11月18日	保存期間経過の雑誌リサイクル	図書館職員

## 2 所蔵資料

### (1) 蔵書冊数

区 分	計	児童図書	一般図書	左 記 の う ち	
				参考図書	郷土資料
図 書	56,910	16,916	39,994	1,477	1,707

### (2) 受入種類別増加冊数

区 分	計	児童図書	一般図書	左 記 の う ち	
				参考図書	郷土資料
計	1,330	527	803	3	23
購 入	1,197	465	732	3	1
寄 贈 等	133	62	71	0	22

## (3) 分類別蔵書冊数

区 分		平成28年度末 蔵 書 冊 数		平成29年度末 蔵 書 冊 数		平成29年度 増加冊数		平成29年度中 除籍冊数	
合 計		55,874	(%)	56,910	(%)	1,330	(%)	294	(%)
児 童 図 書	小 計	16,436	100.0	16,916	100.0	527	100.0	47	100.0
	0 総 記	225	1.4	228	1.3	3	0.6	0	0.0
	1 哲 学	177	1.1	186	1.1	9	1.7	0	0.0
	2 歴 史	462	2.8	473	2.8	11	2.1	0	0.0
	3 社会科学	690	4.2	722	4.3	32	6.1	0	0.0
	4 自然科学	1,280	7.8	1,308	7.7	28	5.3	0	0.0
	5 技 術	602	3.7	622	3.7	20	3.8	0	0.0
	6 産 業	414	2.5	423	2.5	9	1.7	0	0.0
	7 芸 術	917	5.6	933	5.5	17	3.2	1	2.1
	8 言 語	185	1.1	190	1.1	5	0.9	0	0.0
	9 文 学	4,809	29.2	4,934	29.2	127	24.1	2	4.3
	E 絵 本	6,634	40.4	6,852	40.5	262	49.7	44	93.6
	P 紙 芝 居	41	0.2	45	0.3	4	0.8	0	0.0

一 般 図 書	小 計	39,176	100.0	39,994	100.0	803	100.0	247	100.0
	0 総 記	997	2.5	978	2.4	11	1.4	30	12.1
	1 哲 学	1,764	4.5	1,802	4.5	41	5.1	3	1.2
	2 歴 史	3,194	8.1	3,094	7.7	52	6.5	152	61.5
	3 社会科学	5,211	13.2	5,277	13.2	91	11.3	25	10.1
	4 自然科学	3,074	7.8	3,125	7.8	51	6.4	0	0.0
	5 技 術	4,351	11.0	4,467	11.2	131	16.3	15	6.1
	6 産 業	1,786	4.5	1,816	4.5	30	3.7	0	0.0
	7 芸 術	3,698	9.4	3,720	9.3	44	5.5	22	9.0
	8 言 語	652	1.7	659	1.7	7	0.9	0	0.0
	9 文 学	14,711	37.3	15,056	37.7	345	42.9	0	0.0

## (4) 新聞・雑誌受入状況

区 分	計 (紙・誌)	購 入 (紙・誌)	寄 贈 (紙・誌)
新 聞	9	8	1
雑 誌	36	34	2

(5) 視聴覚資料

区 分	受 入 点 数			所蔵点数
	計	購 入	寄 贈	
計	67	65	2	1,856
C D	54	53	1	1,024
ビデオテープ	0	0	0	168
L D	0	0	0	184
D V D	13	12	1	312
C D - R O M	0	0	0	168

3 開館日数

302 日

4 利用状況

(1) 図書館利用者数

区 分	計	館外貸出 利用者数	レファレンス 利用者数	複 写 利用者数	視 聴 覚 利用者数	インターネット 利用者数	施 設 利用者数	催し物 参加者数
利用者数	14,738	11,966	4	122	303	611	1,073	659
一日平均	48.9	39.6	0.0	0.4	1.0	2.0	3.6	2.2

(2) 館外貸出利用者数

区 分	計	0～12歳	13～18歳	19歳～
利用者数(人)	11,966	1,454	551	9,961
構成比(%)	100.0	12.2	4.6	83.2

## (3) 館外貸出月別利用状況

月	貸出利用者数(人)				貸出冊数(冊)				開館 日数(日)
	計	0~12歳	13~18歳	19歳~	計	0~12歳	13~18歳	19歳~	
計	11,966	1,454	551	9,961	40,073	6,815	1,439	31,819	302
4月	1,007	145	47	815	3,372	610	120	2,642	26
5月	973	107	54	812	3,294	523	151	2,620	26
6月	1,027	118	36	873	3,459	541	90	2,828	26
7月	1,012	139	48	825	3,679	706	101	2,872	27
8月	1,298	274	56	968	4,434	1,104	146	3,184	26
9月	1,052	120	49	883	3,367	569	115	2,683	26
10月	996	110	45	841	3,350	549	133	2,668	26
11月	1,018	121	37	860	3,297	607	86	2,604	26
12月	912	96	36	780	3,035	415	95	2,525	24
1月	906	81	51	774	2,793	410	141	2,242	24
2月	724	50	48	626	2,350	253	117	1,980	18
3月	1,041	93	44	904	3,643	528	144	2,971	27

## (4) 分類別貸出冊数

区 分	計		0~12歳		13~18歳		19歳~	
	冊数	割合	冊数	割合	冊数	割合	冊数	割合
計	40,073	100.0%	6,815	100.0%	1,439	100.0%	31,819	100.0%
一日平均	132.7	-	22.5	-	4.8	-	105.4	-
0 総記	236	0.6	26	0.4	9	0.6	201	0.6
1 哲学	801	2.0	145	2.1	25	1.8	631	2.0
2 歴史	1,443	3.6	122	1.8	11	0.8	1,310	4.0
3 社会科学	1,208	3.0	83	1.2	59	4.1	1,066	3.4
4 自然科学	1,405	3.5	257	3.8	23	1.6	1,125	3.5
5 技術	3,802	9.5	464	6.8	186	12.9	3,152	9.9
6 産業	752	1.9	62	0.9	5	0.3	685	2.2
7 芸術	3,168	7.9	1,368	20.1	111	7.7	1,689	5.3
8 言語	224	0.6	34	0.5	16	1.1	174	0.6
9 文学	11,616	29.0	1,445	21.2	479	33.3	9,692	30.5
E 絵本	8,302	20.7	1,924	28.2	28	2.0	6,350	20.0
P 紙芝居	42	0.1	5	0.1	0	0.0	37	0.1
M 雑誌	2,458	6.1	42	0.6	91	6.3	2,325	7.3
A V 資料	4,616	11.5	838	12.3	396	27.5	3,382	10.6



## (5) 資料区分別貸出冊数

区 分	計	0～12歳	13～18歳	19歳～
計	40,073	6,815	1,439	31,819
一 般 書	17,647	973	603	16,071
大 活 字 本	2	0	0	2
児 童 書	14,639	4,911	246	9,482
紙 芝 居	42	5	0	37
ヤングアダルト	286	32	101	153
参 考 図 書	21	0	1	20
郷 土 資 料	107	14	0	93
雑 誌	2,455	42	91	2,322
ビ デ オ	1	1	0	0
D V D	2,388	753	153	1,482
C D	2,226	84	243	1,899
C D - ROM	1	0	0	1
借 用 資 料	258	0	1	257

## (6) レファレンス(参考業務・読書相談)

区 分	合 計	口 頭	電 話	文 書
受 付 件 数	4	4	0	0
うち自館処理不能件数	0	0	0	0
うち他図書館との 相互貸借等により処理	0	0	0	0

## (7) リクエスト(予約)

区 分	受付冊数	(再掲)処理別冊数				
		返却待ち	転 送	購 入	借 用	処理不能
計	2,080	647	1,056	108	260	9
一般図書	1,283	302	664	99	210	8
児童図書	440	131	259	4	46	0
雑 誌	105	49	51	0	4	1
A V	252	165	82	5	0	0
そ の 他	0	0	0	0	0	0

## (8) 複写サービス

複写サービス 利用者数	複写資料点数	複写枚数
122人	179点	667枚

## (9) 視聴覚サービス利用

視聴覚コーナーでの利用のみ

月	計	C D	ビデオ	D V D	L D	C D-R O M
4月	35	0	1	34	0	0
5月	17	0	2	15	0	0
6月	28	0	0	28	0	0
7月	35	0	0	35	0	0
8月	73	0	1	72	5	0
9月	46	0	0	46	0	0
10月	11	0	0	11	0	0
11月	24	0	0	24	0	0
12月	14	1	0	13	0	0
1月	5	0	0	5	0	0
2月	2	0	0	2	0	0
3月	13	0	1	12	0	0
計	303	1	5	297	0	0
一日平均	1.0	0.0	0.0	1.0	0.0	0.0

## (10) インターネット利用

月	利用者数
4月	59
5月	36
6月	67
7月	78
8月	92
9月	58
10月	62
11月	56
12月	35
1月	14
2月	21
3月	33
計	611
一日平均	2.0

利用者別	計	男	女
計	611	265	346
小学生	232	77	155
中高生	133	27	106
成人	228	143	85
高齢者	18	18	0

## (11) 施設利用

施設名	利用者数(人)	備考
学習室	1,073	

## (12) 団体貸出

登録団体数	貸出冊数
57 団体	2,929冊

読書サークル・地区公民館・小中学校(庁内各課の公用貸出を含む。)

## (13) 図書館間協力(相互貸借)

館種	貸出		借用	
計	-	-	177	259
県立図書館	-	-	65	93
県内市町村立図書館	-	-	106	159
県内その他図書館	-	-	0	0
県外県立図書館	-	-	6	7
県外市町村立図書館	-	-	0	0
国立国会図書館	-	-	0	0

# 青海図書館

## 1 主な事業

### (1) 蔵書整理

期 日 平成29年9月23日～9月29日

### (2) 行事開催状況

区 分	開催回数 (回)	参加者数 (人)	期 日	内 容	備 考
計	34	794			
土よう 子ども会	12	312	毎月第2土曜日	読み聞かせ・映写・工作 紙芝居・手遊び・民話	ボランティア
親子文庫 アイアイ	21	416	毎月第2・第4 木曜日	絵本の紹介・読み聞かせ エプロンシアター・ リズム体操	ボランティア
雑誌リサイ クルフェア	1	66	11月25日	保存期間経過の雑誌のリサイ クル	図書館職員

## 2 所蔵資料

### (1) 蔵書冊数

区 分	計	児童図書	一般図書	左 記 の う ち	
				参考図書	郷土資料
図 書	82,116	22,831	59,285	682	1,864

### (2) 受入種類別増加冊数

区 分	計	児童図書	一般図書	左 記 の う ち	
				参考図書	郷土資料
計	1,585	630	955	9	29
購 入	1,460	570	890	9	6
寄 贈 等	125	60	65	0	23

## (3) 分類別蔵書冊数

区 分		平成28年度末 蔵書冊数		平成29年度末 蔵書冊数		平成29年度 増加冊数		平成29年度 除籍冊数	
合 計		81,555	(%)	82,116	(%)	1,585	(%)	1,024	(%)
児 童 図 書	小 計	22,225	100.0	22,831	100.0	630	100.0	24	100.0
	0 総 記	288	1.3	292	1.3	5	0.8	1	4.2
	1 哲 学	247	1.1	252	1.1	5	0.8	0	0.0
	2 歴 史	893	4.0	927	4.1	34	5.4	0	0.0
	3 社会科学	997	4.5	1,020	4.4	23	3.7	0	0.0
	4 自然科学	1,868	8.4	1,903	8.3	38	6.0	3	12.5
	5 技 術	866	3.9	888	3.9	22	3.5	0	0.0
	6 産 業	534	2.4	544	2.4	16	2.5	6	25.0
	7 芸 術	1,281	5.8	1,304	5.7	30	4.8	7	29.1
	8 言 語	314	1.4	318	1.4	4	0.6	0	0.0
	9 文 学	6,216	28.0	6,364	27.9	149	23.6	1	4.2
	E 絵 本	8,567	38.5	8,855	38.8	294	46.7	6	25.0
	P 紙 芝 居	154	0.7	164	0.7	10	1.6	0	0.0

一 般 図 書	小 計	59,330	100.0	59,285	100.0	955	100.0	1,000	100.0
	0 総 記	1,554	2.6	1,579	2.7	28	2.9	3	0.3
	1 哲 学	2,297	3.9	2,333	4.0	36	3.8	0	0.0
	2 歴 史	5,642	9.5	5,717	9.6	75	7.9	0	0.0
	3 社会科学	9,422	15.9	9,534	16.1	136	14.2	24	2.4
	4 自然科学	4,565	7.7	4,657	7.9	92	9.6	0	0.0
	5 技 術	6,736	11.4	6,822	11.5	130	13.6	44	4.4
	6 産 業	2,218	3.7	2,085	3.5	48	5.0	181	18.1
	7 芸 術	5,742	9.7	5,524	9.3	85	8.9	303	30.3
	8 言 語	1,178	2.0	1,149	1.9	19	2.0	48	4.8
	9 文 学	19,976	33.6	19,885	33.5	306	32.1	397	39.7

#### (4) 新聞・雑誌受入状況

区 分	計 (紙・誌)	購 入 (紙・誌)	寄 贈 (紙・誌)	備 考
新 聞	10	9	1	
雑 誌	86	80	6	

#### (5) 視聴覚資料

区 分	受 入 点 数 ( 点 )			所蔵点数(点)
	計	購 入	寄贈等	
計	68	60	8	5,326
L D	0	0	0	366
C D	49	46	3	4,226
ビ デ オ テ ー プ	0	0	0	106
D V D	18	14	4	445
C D - R O M	1	0	1	183

### 3 開 館 日 数

302日

### 4 利 用 状 況

#### (1) 図書館利用者数

区 分	計	館外貸出 利用者数	レファレンス 利用者数	複 写 利用者数	視聴覚 利用者数	インターネット 利用者数	施 設 利用者数	催 し 物 参加者数
利用者数	22,294	18,768	8	67	313	244	2,100	794
一日平均	73.8	62.1	0.0	0.2	1.0	0.8	7.0	2.6

#### (2) 館外貸出利用者数

区 分	計	0~12歳	13~18歳	19歳~
利用者数(人)	18,768	1,775	609	16,384
構 成 比 ( % )	100.0	9.5	3.2	87.3

## (3) 貸出月別利用状況

月	貸出利用者数(人)				貸出冊数(冊)				開館 日数(日)
	計	0~12歳	13~18歳	19歳~	計	0~12歳	13~18歳	19歳~	
計	18,768	1,775	609	16,384	72,738	10,249	1,532	60,957	302
4月	1,668	164	53	1,451	6,284	931	134	5,219	26
5月	1,421	114	40	1,267	5,230	628	95	4,507	26
6月	1,640	156	48	1,436	5,914	773	108	5,033	26
7月	1,594	198	48	1,348	6,376	1,094	147	5,135	26
8月	1,634	173	73	1,388	6,624	940	188	5,496	27
9月	1,346	118	48	1,180	5,176	612	146	4,418	20
10月	1,620	170	50	1,400	6,168	1,011	128	5,029	26
11月	1,742	152	49	1,541	6,797	966	115	5,716	26
12月	1,418	125	47	1,246	5,737	852	105	4,780	24
1月	1,392	111	34	1,247	5,442	669	73	4,700	24
2月	1,539	138	51	1,350	6,124	874	132	5,118	24
3月	1,754	156	68	1,530	6,866	899	161	5,806	27

## (4) 分類別貸出冊数

区 分	計		0~12歳		13~18歳		19歳~	
	冊数	割合	冊数	割合	冊数	割合	冊数	割合
計	72,738	100.0%	10,249	100.0%	1,532	100.0%	60,957	100.0%
一日平均	240.9		33.9		5.1		201.9	
0 総記	337	0.6	27	0.3	15	1.0	295	0.5
1 哲学	1,302	2.8	188	1.8	21	1.4	1,093	1.8
2 歴史	3,473	4.7	494	4.8	100	6.5	2,879	4.7
3 社会科学	2,090	2.9	183	1.8	69	4.5	1,838	3.0
4 自然科学	3,291	4.3	783	7.6	53	3.4	2,455	4.0
5 技術	5,683	7.9	640	6.2	191	12.5	4,852	8.0
6 産業	1,392	2.3	183	1.8	36	2.3	1,173	1.9
7 芸術	6,459	9.3	1,935	18.9	122	8.0	4,402	7.2
8 言語	642	0.9	80	0.8	61	4.0	501	0.8
9 文学	18,388	24.8	2,584	25.2	504	32.9	15,300	25.1
E 絵本	14,645	18.6	2,386	23.3	66	4.3	12,193	20.0
P 紙芝居	249	0.5	29	0.3	3	0.2	217	0.4
M 雑誌	5,834	7.6	95	0.9	70	4.6	5,669	9.3
A V 資料	8,953	13.6	642	6.3	221	14.4	8,090	13.3

## (5) 資料区分別貸出冊数

区 分	計	0～12歳	13～18歳	19歳～
計	72,738	10,249	1,532	60,957
一 般 書	29,171	1,326	740	27,105
大 活 字 本	98	0	0	98
児 童 書	27,668	8,077	462	19,129
紙 芝 居	249	29	3	217
Y A	160	59	26	75
参 考 図 書	51	1	10	40
郷 土 資 料	270	10	0	260
雑 誌	5,811	95	70	5,646
ビ デ オ	3	0	0	3
D V D	2,818	466	30	2,322
C D	6,130	176	191	5,763
C D - R O M	1	0	0	1
録 音 図 書	1	0	0	1
借 用 資 料	307	10	0	297

## (6) レファレンス(参考業務・読書相談)

区 分	合 計	口 頭	電 話	文 書
受 付 件 数	8	5	3	0
うち自館処理不能件数	0	0	0	0
うち他図書館との相互貸借等により処理	0	0	0	0

口頭による資料の所在についての問い合わせは含まない。

## (7) リクエスト(予約)

区 分	受付冊数	( 再 掲 ) 処 理 別 冊 数				
		返却待ち	転 送	購 入	借 用	処理不能
計	2,691	1,129	1,163	88	310	1
一般図書	1,442	512	657	66	206	1
児童図書	431	111	218	22	80	0
雑 誌	327	215	88	0	24	0
A V	491	291	200	0	0	0
そ の 他	0	0	0	0	0	0



## (8) 複写サービス

複写サービス利用者数	複写資料点数	複写枚数
67人	73点	223枚

## (9) 視聴覚サービス利用 視聴覚コーナーでの利用を計上

月	計	C D	ビデオ	D V D	L D	CD-ROM
4月	16	4	0	12	0	0
5月	19	2	0	17	0	0
6月	22	3	0	19	0	0
7月	33	4	0	29	0	0
8月	77	6	0	71	0	0
9月	30	4	0	26	0	0
10月	25	0	0	25	0	0
11月	12	3	0	9	0	0
12月	13	0	0	13	0	0
1月	16	1	0	15	0	0
2月	15	2	0	13	0	0
3月	35	12	0	23	0	0
計	313	41	0	272	0	0
一日平均	1.0	0.1	0.0	0.9	0.0	0.0

## (10) インターネット利用

月	利用者数
4月	24
5月	18
6月	32
7月	24
8月	22
9月	18
10月	24
11月	21
12月	15
1月	9
2月	13
3月	24
計	244
一日平均	0.8

利用者別	計	男	女
計	244	144	100
小学生	4	2	2
中高生	13	4	9
成人	194	106	88
高齢者	33	32	1

(11) 施設利用

施設名	利用者数	備考
学習室	2,100人	

(12) 団体貸出

登録団体数	貸出冊数
57団体	1,877冊

読書サークル・小中学校(庁内各課の公用貸出を含む。)

(13) 図書館間協力(相互貸借)

館種	貸出		借用	
	件数	冊数	件数	冊数
計	-	-	209件	314冊
県立図書館	-	-	68	121
県内市町村立図書館	-	-	127	178
県内その他図書館	-	-	0	0
県外県立図書館	-	-	12	13
県外市町村立図書館	-	-	3	2
国立国会図書館	-	-	0	0

# 文化振興課

## 1 芸術・文化

### (1) 美術展覧会事業

#### ア 第13回糸魚川市美術展覧会

期 間 平成29年10月7日(土)～9日(月・祝)  
 会 場 糸魚川市民会館  
 入場者数 1,300人  
 運営委員会 開催日 5月19日、10月2日、11月14日 計3回  
 任 期 平成29年5月1日～平成31年3月31日  
 委 員

氏 名	部 門
金 井 九 一	絵 画
北 村 清 栄	絵 画
織 田 善 恵	書 道
齊 藤 一 代	書 道
伊 藤 正 夫	写 真
家 崎 長 治	写 真
小 柳 八 ツ	和 紙 画
田 上 昇	陶 芸
荒 木 一 貞	学識経験者
和 田 克 彦	学識経験者

#### 出品作品数及び出品者数

区 分	絵 画	彫塑・工芸	書 道	写 真	和 紙 画	陶 芸	合 計
出品作品(点)	31	4	28	42	7	24	136
出 品 者(人)	29	3	27	27	7	16	109

#### 受賞者数

区 分	絵 画	彫塑・工芸	書 道	写 真	和 紙 画	陶 芸	合 計
市展賞(人)	1	0	1	1	0	1	4
奨励賞(人)	3	0	2	4	0	2	11
佳 作(人)	2	1	2	3	1	2	11
合 計(人)	6	1	5	8	1	5	26

#### 審 査 員

部 門	氏 名	解説会開催日時
絵 画	筑 波 進(上越市美術展覧会運営委員長)	10月7日(土) 10:30～
彫塑・工芸	石 田 一 馬(タイ国立シリパコーン大学世界芸術アカデミー名誉教授)	-
書 道	目 黒 煌 人(日展会友)	10月8日(日) 11:00～
写 真	清 水 重 蔵(日本写真家協会会員)	10月7日(土) 13:00～
和 紙 画	筑 波 進(上越市美術展覧会運営委員長)	10月7日(土) 11:30～
陶 芸	高 井 進(日本工芸会正会員)	10月7日(日) 14:00～

イ その他美術展、作品展

展覧会名	期 間	会 場	展示点数(点)	入場者数(人)
青海美術展	10月21日(土)～22日(日)	青海総合文化会館	339	900
能生作品展	11月4日(土)～5日(日)	能生生涯学習センター	310	700
糸魚川市児童生徒 図工・美術作品展	11月11日(土)～13日(月)	青海総合文化会館	504	1,100

ウ 画廊きらら(青海総合文化会館 カルチャースペース内)

平成29年3月にオープンした同所では、市所有の美術品等を1年間常設展示してきたところであるが、開所1年を機に展示品の入れ替えを行った。

展 示 入 替 平成30年3月24日(土)から

第12回糸魚川市文化協会フェスティバル(文化協会主催総合事業)の初日から

入 場 者 3,032人

(2) 相馬御風顕彰事業

ア 第12回相馬御風顕彰ふるさと俳句大会

開 催 日 平成29年11月25日(土)

会 場 糸魚川地区公民館

講 演 会 講師 俳人 宇多 喜代子 氏

演 題 昭和の俳句

選 者 宇多 喜代子氏、森野 稔氏、清水 道径氏、磯野 利秀氏

作品応募数 一般の部 254人 499句

小中高校生の部 2,231人 2,231句

イ 『相馬御風書簡集 下巻』の出版

・平成25年度末に出版した『相馬御風書簡集 上巻』に続く出版。御風が諸氏 学校や文学の道における恩師、先輩、同輩、後輩、友人知人、幼なじみ、そして良寛研究における市井の協力者、さらに親戚、木蔭会同人等に宛てた書簡を収録。

発 行 日 平成30年3月31日

事 業 費 982,800円

印 刷 部 数 250部

価 格 税込5,000円/冊 上巻とセット購入の場合は4,000円/冊

ウ 『相馬御風作詞楽譜集』第2版(増補版)の出版

・平成12年の初版に3曲を加えて出版。収録作品は、春よ来い、雪の日の小鳥、あられ、夏の雲、雲の峰、カチューシャの唄、初夏、ふるさと、春の雨、糸魚川小唄、かなかな蝉、落葉、うちの燕、の全13曲。

発 行 日 平成30年3月31日

事 業 費 99,360円

印 刷 部 数 200部

価 格 税込700円/冊

エ 御風人形の製作

・親しみやすい御風像を浸透させるため、据置型の御風人形1体を製作した。胴体部はフレキシブルマネキンであり、稼働部が多様な姿勢をとることができる。また、シーンに応じた利用のため、着せ替えを可能とした。

事 業 費 419,040円

オ 御風宅レトロポスターの製作

- ・御風を内外へアピールし、文化財に対する理解を深めるとともに、古い街並みが残りレトロ感溢れる糸魚川のイメージを広く周知するため製作。

印刷部数 500枚  
事業費 72,360円

カ 早稲田大学稲門祭2017への参加

- ・ゆるキャラ「御風さん」とともにOBの祭典に参加し、来場者に御風の周知を図った。また、稲門合唱祭の一環である同大のコール・フリーゲルOB合唱団の発表時（御風作詞曲のコーラス）にも出演の機会があり好評を得た。

日時 平成29年10月15日（日）11:00～15:30  
会場 早稲田大学早稲田キャンパス  
協力者 カチューシャの唄知音都市交流 市民の会有志・糸魚川市出身早稲田大学在学学生・糸魚川ファン・東京糸魚川会会員

キ 相馬御風宅大修復工事完了記念 顕彰講演会

- ・御風宅を訪れた有名人の内、これまであまり知られていなかった多田駿陸軍大将と御風の、良寛を介した交流にスポットをあてる講演会を開催。御風会後援。

日時 平成29年11月18日（土）13:30～15:30  
会場 糸魚川地区公民館 3階大ホール  
講師 岩井秀一郎氏（歴史研究者・『多田駿伝』[小学館2017]著者・日本大学文理学部史学科卒）、長野県生まれ、31歳  
聴講者 50人

ク 中野市消防団音楽隊 “がんばれ糸魚川市” 復興応援イベント「カチューシャの唄」チャリティコンサート

- ・糸魚川駅北大火復興応援、知音都市交流の一環として開催。糸魚川市からは消防団音楽隊部、ゆるキャラ「御風さん」が出演。

日時 平成29年11月26日（日）13:30～15:30  
会場 長野県中野市市民会館ホール

ケ その他

NPOまちづくりサポーターズ主催「第2回御風さんを歌おう！」（11月12日・ビーチホールまがたま）の運営協力。その他、御風の名刺を兼ねた受験生応援カードを作成し、話題作りを図った。

(3) 文化活動奨励事業

ア 美術展覧会支援事業

展覧会名	実施団体	補助金額 (円)	期間	会場	展示点数(点)	入場者数(人)
絵画四人展	絵画四人展 実行委員会	18,000	4月29日～30日	青海総合文化会館	80	244
第36回油絵展	カルチャー 工房	18,000	6月16日～18日	青海総合文化会館	75	357
Wave写真展2017	写遊Wave	50,000	8月4日～7日	能生マリンホール	82	638

イ 全国大会出場激励金支給状況

出 場 者	大 会 名	金額(円)
糸魚川中学校3年 仁多見 遊心	第38回全国中学生選抜将棋選手権大会	5,000

ウ 文化活動情報提供事業

提供方法 市ホームページで情報を公開 (単位:件)

美 術	音 楽	芸 能	文 芸	教 養	ココロ と カラダ	合 計
18	19	29	5	13	3	87

(4) 文化協会支援事業

- ・糸魚川市文化協会運営に2,000千円を補助し、事務局を支援。機関紙発行(全世帯配布年2回、会員版年1回)のほか各種事業、会員向けの交流会や研修会を開催。

以下、一般市民の参加、観覧可能な総合事業、部会事業を記載する。

ア 詩歌応答の儀(文芸部会事業)

日 時 平成29年4月10日(月)  
会 場 天津神社

イ 第9回ささゆり市民茶会(総合事業)

日 時 平成29年5月21日(日)  
会 場 糸魚川地区公民館(表千家同門会新潟県支部)/ヒスイ王国館(茶道裏千家)  
県史跡相馬御風宅(ハーブ茶・紙芝居・フルーツ演奏)  
いっぴく処大紅屋(華道展・写真展)  
参 加 者 346人(茶席券売上)

ウ 第6回奴奈川芸能の祭典 雅&サンセット(芸能部会事業)

日 時 平成29年5月27日(土)  
会 場 能生マリンホール  
入 場 者 300人

エ 第9回手づくり音楽会(音楽部会事業)

日 時 平成29年9月24日(日)  
会 場 糸魚川市民会館  
入 場 者 500人

オ 第12回相馬御風顕彰ふるさと俳句大会(文芸部会事業・市との共催)

カ 第12回糸魚川市文化協会フェスティバル(総合事業)

日 時 平成30年3月24日(土)・25日(日)  
会 場 青海総合文化会館  
入 場 者 2,000人

## 2 文化財

### (1) 文化財保護審議会

委員数 10人

任期 平成29年4月1日～平成31年3月31日

委員

氏名	役職	担当分野
吉田 信夫	会長	古文書・歴史資料
井伊 正憲	副会長	古文書・歴史資料
野紫木 洋	委員	天然記念物
五十嵐 保	委員	民俗芸能
小掠 裕樹	委員	有形・民俗文化財
小川 喜代治	委員	工芸品
室川 則	委員	教育・普及
吉倉 正紀	委員	民俗芸能・習俗
池亀 正文	委員	天然記念物
佐藤 憲丈	委員	歴史資料

#### 審議会

回	開催日	内容
第1回	7月6日(木)	会長・副会長の選出、駅北大火における指定文化財の被災状況等
第2回	1月26日(金)	「刀」の指定解除等

### (2) 国名勝 おくのほそ道の風景地 親しらず整備基本計画策定委員会

委員数 7人

任期 平成29年8月1日～平成30年3月31日

委員

氏名	役職	所属等
井伊 正憲	委員長	糸魚川市文化財保護審議会 副会長
扇山 和博	副委員長	市振自治会 会長
佐々木 邦博	委員	信州大学農学部 教授
五百川 裕	委員	上越教育大学大学院学校教育学部 教授
三木 公一	委員	新潟県糸魚川地域振興局地域整備部 部長
八木 進	委員	糸魚川市文化協会 副会長
滝川 一夫	委員	糸魚川市観光協会 事務局長

#### オブザーバー

氏名	所属等
青木 達司	文化庁 文化財部 記念物課 文化財調査官
長岡 大	新潟県教育庁 文化行政課 文化係 主任調査員

#### 策定委員会

回	開催日	内容
第1回	8月8日(火)	正副委員長選出 整備基本構想図整備項目の精査・仕様等
第2回	11月24日(金)	整備仕様・整備基本計画素案について等
第3回	1月15日(月)	整備基本計画素案について等

## (3) 埋蔵文化財の調査

ア 本発掘調査（原因者負担）  
該当なし

## イ 発掘調査（試掘・確認調査 零細事業者が原因者の調査を含む）

遺跡名	所在地	期 間	調査の要因	調査規模	事業費（円）
南押上遺跡	南押上1丁目	5月31日～6月1日	福祉施設建設	8m <sup>2</sup>	1,811,160
山岸遺跡	大字田伏	6月21日	宅地造成	16m <sup>2</sup>	
入山遺跡	大字真光寺	6月26日～7月5日	用水路整備	8m <sup>2</sup>	
大町・本町地区	大町・本町	7月7日	大火復興	48m <sup>2</sup>	
千本坂地区	大字高倉	7月20日	ほ場整備	8m <sup>2</sup>	
赤沢地区	大字東川原	10月24日～10月25日	用水路改修	63m <sup>2</sup>	
中原B遺跡	大字大和川	12月15日～1月16日	ほ場整備	495m <sup>2</sup>	
南押上遺跡	南押上1丁目	3月23日	集合住宅建設	12m <sup>2</sup>	
本町地区	本町	3月28日～3月29日	市営住宅建設	54m <sup>2</sup>	
山口番所跡	大字山口	6月6日～12月7日	史跡指定に向けて の内容確認	30m <sup>2</sup>	
		2月2日～3月30日		整理等	

## ウ 出土品の保存・活用等

遺跡名	所在地	期 間	内 容	事業費(円)
長者ヶ原遺跡	大字一ノ宮	1月31日～3月31日	遺物整理 報告書編集	988,416
		2月1日～3月31日		1,361,448
水穂寺跡遺跡ほか	大字田中	5月10日～3月26日	木製品の保存処理	977,400

## (4) 指定文化財の管理

名 称	種 別	事業費(千円)	内 容
カモンカ	国・特天然	-	滅失頭数4頭
松本街道	国・史跡	1,138	休憩棟・トイレの管理・修繕、草刈
長者ヶ原遺跡	国・史跡	595	復元住居等の管理・修繕、草刈、ガイド委託
寺地遺跡	国・史跡	355	復元住居・トイレの管理・修繕、草刈
小滝川硬玉産地	国・天然	397	監視、修繕
青海川の硬玉産地及び硬玉岩塊	国・天然	530	監視、草刈、警告板の更新
相馬御風宅	県・史跡	1,637	維持管理・公開
須沢水芭蕉群生地	市・天然	130	草刈
上路山姥の伝説地	市・有民	29	標柱の更新
荻田氏墓	市・建造物	302	標柱・解説板の更新
徳合城跡	市・史跡	26	遺構表示板の製作

## (5) 指定文化財の管理補助

名 称	種 別	補助額(千円)	内 容
山口家住宅	国・建造物	403	除雪・自火報点検・床下修繕 管理費の25%
青海の竹のからかい	国・民俗	100	開催費・竹育成費ほか 定額



(6) 文化財の保存・活用

ア 名勝 おくのほそ道の風景地 親しらず 整備基本計画

目的 当該名勝の適正管理と活用推進を図るため、現状と課題を整理した上、今後の保存対策や施設整備等の指針を示すこと

場所 大字市振地内（当該名勝及びその周辺）

内容 ・整備基本計画策定委員会（別頁のとおり）  
・教文委第1号親しらず整備基本計画策定業務委託

受託者 （株）グリーンシグマ

委託料 2,268,000円

期間 平成29年6月29日～平成30年3月23日

事業費 2,484,390円（国庫補助金 1,222,000円 事業費のうち補助基本額の50%）

期間 平成29年4月1日～平成30年3月31日

イ 文化財防火デー

目的 文化財の保護意識の醸成

実施日	主催	会場	内容
1月25日(木)	文化振興課	水保観音堂	消防訓練・設備点検、文化財所有者への注意喚起
1月26日(金)	消防本部	能生白山神社	消防訓練、文化財所有者への注意喚起

(7) 文化財施設の運営・管理

ア 系魚川歴史民俗資料館（相馬御風記念館）

内容 相馬御風、木村秋雨、良寛等の資料展示

期間 通年

事業 企画展開催（(8)ウ参照）、相馬御風関連書簡の整理及び調査、『洗心』（御風顕彰冊子）の編集協力

入館者数

月別

（単位：人）

合計	4月	5月	6月	7月	8月	9月	10月	11月	12月	1月	2月	3月
1,642	182	316	241	74	110	105	259	156	44	33	36	86

分類別

（単位：人）

合計	一般	一般 （団体）	優待割引	無料 （一般減免）	無料 （高校生以下）
1,642	644	470	116	250	162

イ 能生歴史民俗資料館

内容 能生地域の民具、歴史資料展示

期間 4月～10月

入館者数

月別

（単位：人）

合計	4月	5月	6月	7月	8月	9月	10月	11月	12月	1月	2月	3月
412	81	55	52	45	115	31	24	0	0	0	9	0

休館中の学校授業での利用あり

分類別

（単位：人）

合計	一般	一般 （団体）	一般 （無料）	高校生以下 （団体・無料）	高校生以下 （無料）
412	346	0	22	0	44

ウ 県史跡相馬御風宅

公開期間 平成28年度の大修復を終え、29年度は4月29日から通年開館  
ただし12月から翌年2月までの平日は予約制  
事業 相馬御風宅の公開（通年）、企画展開催（別項参照）  
バタバタ茶の普及（バタバタ茶の会の協力による振舞い/6月～10月の第1水曜日）

入館者数  
月別

（単位：人）

合計	4月	5月	6月	7月	8月	9月	10月	11月	12月	1月	2月	3月
2,712	59	719	237	422	247	202	290	221	42	31	72	170

分類別

（単位：人）

合計	一般	無料・減免	
		一般	高校生以下
2,712	1,880	659	173

エ 長者ヶ原考古館

内容 長者ヶ原遺跡、市内遺跡出土品等の展示  
期間 通年  
事業 長者ヶ原遺跡等出土遺物整理・調査報告書の刊行、長者ヶ原遺跡友の会の運営

入館者数  
月別

（単位：人）

合計	4月	5月	6月	7月	8月	9月	10月	11月	12月	1月	2月	3月
9,101	796	1,312	713	1,132	1,862	833	860	676	190	103	148	476

分類別

（単位：人）

合計	単館券		共通券				無料	
			考古館販売分		博物館販売分 (考古館入館実数)			
	一般	団体	一般	団体	一般	団体	一般	高校生以下
9,101	295	126	176	160	4,354	1,979	424	1,587

オ おててこ会館

内容 「根知山寺の延年」関係資料展示  
期間 通年  
事業 文化講演会（(8)オ参照）、延年の伝承活動

(8) 文化財の調査・公開・活用

ア 文化財活用事業

糸魚川ジオパーク歴史講座2017

目的 市内所在の文化財等の公開と活用推進

【1講】

日時 10月7日（土）13:30～15:30  
会場 フォッサマグナミュージアム・ホール  
演題 「長者ヶ原遺跡と六反田南遺跡」  
講師 寺崎裕助氏（新潟県考古学会 会長）  
見学 巡回展「縄文の美 - 六反田南遺跡 - 」・長者ヶ原考古館「常設展」  
参加者 55人

**【 2 講】**

日 時 10月28日(土) 13:30～16:00  
 会 場 フォッサマグナミュージアム・ホール  
 演 題 「ヒスイの科学と産状」  
 講 師 小河原孝彦(フォッサマグナミュージアム 学芸員)  
 演 題 「糸魚川地方の玉生産と石材」  
 講 師 木島 勉(市文化振興課)  
 参 加 者 60人

**【 3 講】**

日 時 2月10日(土) 13:30～16:30  
 会 場 糸魚川市民会館・会議室  
 演 題 「新潟県内の遺跡発掘調査事情2017」  
 講 師 石川 智紀 氏(県文化行政課専門調査員)  
 報 告 「市内遺跡試掘確認調査の成果」/小池悠介(市文化振興課)  
 「山口番所跡の調査と成果」/山岸洋一(市文化振興課)  
 「長者ヶ原遺跡の石器と玉」/木島 勉(市文化振興課)  
 参 加 者 80人

**【 4 講】**

日 時 3月10日(土) 13:30～16:00  
 会 場 糸魚川市民会館・会議室  
 演 題 「古文書からわかる海の道」  
 講 師 吉田信夫 氏(市文化財保護審議会 会長)  
 「加賀街道を歩く」  
 講 師 東四柳 史明 氏(金沢学院大学 名誉教授)  
 参 加 者 60人

**イ 糸魚川市内遺跡発掘調査報告会**

目 的 市内の埋蔵文化財の公開・活用の推進  
 実 施 日 平成30年2月10日(土)  
 内 容 ジオパーク歴史講座3講として開催

**ウ 糸魚川歴史民俗資料館企画展「新発見・新収蔵品展」**

期 間 平成29年10月7日(土)～平成29年12月3日(日)  
 会 場 糸魚川歴史民俗資料館  
 見 学 者 424人

**エ 史跡相馬御風宅企画展「写真展 大火の記憶～昭和7年大火を中心に～」**

期 間 平成29年7月19日(水)～平成29年8月31日(木)  
 見 学 者 518人

**オ 文化講演会**

実 施 日 平成29年11月4日(土)  
 会 場 おててこ会館  
 演 題 糸魚川 - 静岡構造線と根知谷の暮らし  
 講 師 竹之内 耕(フォッサマグナミュージアム学芸員)  
 参 加 者 90人

**カ 出 版 物**

調査報告書 「平成29年度糸魚川市内遺跡発掘調査概要報告書」

# 博 物 館

## 1 博物館協議会

### (1) 博物館協議会

委員数 専門部会 4人 運営部会 6人  
 任期 平成 29 年 5 月 1 日 ~ 平成 31 年 3 月 31 日  
 委員

区分	氏 名	役 職 名	備 考
専 門 部 会	梶 座 圭 太 郎	富山大学人間発達科学部教授	副会長
	天 野 和 孝	上越教育大学大学院学校教育研究科教授	
	大 塚 勉	信州大学学術研究院総合人間科学系教授	
	松 岡 篤	新潟大学自然科学研究科教授	
運 営 部 会	池 亀 郁 雄	糸魚川市社会教育委員長	会 長
	野 本 幸	(株)エムコミュニケーション代表取締役	
	赤 野 明 子	糸魚川市観光協会	
	渡 辺 和 子	糸魚川ジオパーク観光ガイドの会	
	渡 邊 寿 敏	糸魚川市校長会会長	
	中 村 由 克	下仁田町自然史館館長	

### (2) 協議会開催状況

#### ア 全体会

開催日 平成 29 年 7 月 6 日(木)  
 内 容 平成 28 年度博物館協議会の活動について  
 平成 28 年度入館者数およびショップ販売の状況等について  
 平成 29 年度博物館協議会の活動計画について  
 出席者 委員 9人

#### イ 運営部会

開催日 平成 29 年 12 月 1 日(金)  
 内 容 平成 29 年度入館者数およびショップ販売の状況等について  
 平成 30 年度博物館の主な事業計画案について  
 フォッサマグナパーク改修と今後について  
 出席者 委員 5人

## 2 フォッサマグナパーク保存活用計画策定委員会

### (1) フォッサマグナパーク保存活用計画策定委員会

委員数 7人

任期 平成26年6月1日～平成31年3月31日

委員

氏名	役職名
大塚 勉	信州大学学術研究院総合人間科学系教授
豊島 剛志	新潟大学理学部教授
桂 雄三	元文化庁記念物課主任文化財調査官（天然記念物部門）
大河内 誠	NPO法人ジオプロジェクト新潟事務局長
吉田 信夫	糸魚川市文化財保護審議会会長、新潟県文化財指導委員
吉垣 正	根知振興協議会会長
谷口 廣	元小学校長・理科教員

### (2) 委員会開催状況

#### ア 第1回

開催日 平成29年6月5日(月)

内容 断層露頭の掘削図（改良版）の検討

断層露頭の展示・保全方法の検討

平成29年度～31年度の予定および検討事項の検討

出席者 委員 7人

#### イ 第2回

開催日 平成30年3月26日(月)

内容 工事の進捗状況の視察（工法、工程に対する意見集約）

解説板・案内標柱等の原稿の検討

平成30年度以降の予定の検討

出席者 委員 5人

### 3 入館者の状況

#### (1) 月別

月	4月	5月	6月	7月	8月	9月	10月
入館者数 (人)	5,846	14,029	5,918	8,905	17,427	12,340	8,835
月	11月	12月	1月	2月	3月	合計	
入館者数 (人)	7,347	1,955	1,714	1,319	4,482	90,117	

#### (2) 分類別

区 分		人 数 (人)	構成比 (%)	入館料 (円)	
大 人	個 人	31,609	35.1	16,318,400	
	団 体	18,012	20.0	7,428,800	
	減 免	4,570	5.1	/	
	無料エリア (特別展・石の相談含む)	19,255	21.3		
子 ども	展示室	11,452	12.7		
	無料エリア (特別展・石の相談含む)	5,219	5.8		
合 計		90,117	100.0		23,747,200

#### 4 教育普及活動

	事業名	実施期間・実施日	内容及び参加人数
1	ジオツアー	4月23日(日) ~ 11月5日(日)	8回実施 参加人数計 135人 <ul style="list-style-type: none"> <li>・『長者ヶ原遺跡周辺の自然観察』(14人)</li> <li>・『ヒスイ誕生の秘密と世界最古のヒスイ文化』(20人)</li> <li>・『氷河がつくった湿原の自然観察』(21人)</li> <li>・『葛葉峠周辺の自然と文化を訪ねて』(20人)</li> <li>・『恐竜時代の地層と化石』(18人)</li> <li>・『麻尾山周辺の里山の自然をたずねて』(15人)</li> <li>・『焼山ジオツアー』(10人)</li> <li>・『林道海沢線 紅葉と野鳥の渡り』(17人)</li> </ul>
2	ジオ講座	4月22日(土) ~ 3月11日(日)	6回実施 参加人数計 108人 <ul style="list-style-type: none"> <li>・『恐竜時代の化石を探して』(26人)</li> <li>・『イノシシ被害の実態と対策』(23人)</li> <li>・『国石ヒスイの謎に迫る』(20人)</li> <li>・『橋立金山の歴史』(15人)</li> <li>・『ダニに注意 感染症の危険と対策』(8人)</li> <li>・『テンはどんな実を食べるか - 食性と種子散布 - 』(16人)</li> </ul>
3	記念講演会	11月5日(日)	・特別展「糸魚川と北陸の恐竜時代の化石 - 手取層群の化石からわかる大地のすがた - 」 記念講演会 『恐竜はどんな森にくらしていた? - 手取層群の植物化石からわかること - 』(33人)
4	おもしろみゅーじあむ	5月14日(日) ~ 1月3日(水)	8回実施 参加人数計 482人 <ul style="list-style-type: none"> <li>・『鉱物実験室』(14人)</li> <li>・『天体観望会 木星と春の星座を見よう』(46人)</li> <li>・『糸魚川ユネスコ世界ジオパークでまなそばーよ 2017(親不知)』(200人)</li> <li>・『天体観望会 土星と夏の星座を見よう』(48人)</li> <li>・『まるごと調査隊 弁天岩ジオサイト編』(12人)</li> <li>・『天体観望会 秋の星座とアンドロメダ星雲を見よう』(27人)</li> <li>・『恐竜をつくってみよう』(6人)</li> <li>・まなそばーよ@ミュージアム (129人)</li> </ul>
5	ジオパーク関係講座	7月16日(日)~2月10日(土)	14回実施 参加人数計 300人
6	学校教育との連携	4月3日(月)~1月30日(火)	57回実施 参加人数計 2,708人

	事業名	実施期間・実施日	内容及び参加人数
7	主催事業以外の講演会 講師・現地案内ほか	4月5日(水)~3月15日(木)	65回実施 参加人数計 1,690人
8	フォッサマグナ ミュージアム友の会	5月27日(土)~3月18日(日)	4回実施 参加人数計 131人
9	きらら自然の会	4月9日(日)~3月11日(日)	7回実施 参加人数計 65人
10	石の鑑定	4月1日(土)~3月31日(土)	17,370人

## 5 調査研究活動

	事業名	期間・実施日	内容・会場等
1	大所のスギ調査(新潟県 糸魚川地域振興局と)	5月1日(月)	大所
2	糸魚川市・新潟大学合同 化石調査	5月3日(水・祝)~7日(日)	市振・上路・小谷村来馬
3	日本地球惑星科学連合 2017年大会	5月20日(土)~22日(月)	発表3件 ・新潟焼山火山防災協議会との連携強化で行われた2016年新潟焼山噴火に対する糸魚川ジオパークの調査・防災教育活動 ・ジオパーク組織を活用した2016年新潟県糸魚川市駅北大火の被害調査活動 ・2016年新潟県糸魚川市駅北大火におけるジオ的要因
4	大所の大スギ関係地質 調査	6月11日(日)	大所
5	小滝川白濁物質調査(分析 作業)	6月14日(水)	新潟大学理学部
6	日本地質学会中部支部 例会	6月17日(土)~18日(日)	シンポジウム「地質学とジオパーク 現状と今後の課題」発表3件 ・ジオパーク - 地質学と市民を結びつける場とその仕組み - ・大学とジオパークが協力した研究活動の例 ・糸魚川ジオパークが展開する教育活動 - 学校教育・社会教育・防災教育の例 -
7	ユネスコ世界ジオパーク 再認定審査	7月11日(火)~13日(木)	審査員 Jari Nenonen(フィンランド) Shiming Fang(中国)
8	田海川・青海川のヒスイ等 調査	7月19日(水)	田海・橋立



	事業名	期間・実施日	内容
9	糸魚川市・新潟大学合同化石調査	7月30日(日)～31日(月)	青海川・境川
10	鉱物研究(赤羽久忠氏と共同研究、苔メノウと珪華のラマン分析)	8月1日(火)～2日(水)	新潟大学理学部
11	日本ジオパーク現地審査	8月3日(木)～5日(土)	くにびきジオパーク(島根県松江市・出雲市ほか)
12	糸魚川市・新潟大学合同化石調査	8月10日(木)～12日(土)	小滝川
13	平成29年度第13回教育旅行シンポジウム	8月22日(火)	江戸東京博物館(東京都墨田区)
14	第71回地学団体研究会総会	8月25日(金)～28日(月)	発表1件 ジオパーク組織を活用した2016年新潟県糸魚川市駅北大火の被害調査活動とそのジオ的要因
15	糸魚川市・新潟大学合同化石調査	9月11日(月)～12日(火)	小滝川
16	日本鉱物科学会2017年年会	9月12日(火)～14日(木)	発表1件 新潟県糸魚川市小滝川で発生した白濁の鉱物学的検討
17	中国ジオパークネットワークと日本ジオパークネットワークの交流会	9月12日(火)～15日(金)	アルシャンユネスコ世界ジオパーク(中国) 発表1件 ジオパーク情報拠点としての博物館展示改良
18	日本地質学会第124年学術大会	9月16日(土)～18日(月)	愛媛大学 ジオパーク支援委員会、博物館学芸員夜間小集会
19	橋立鉱山調査	9月19日(火)	橋立鉱山
20	焼山調査登山	10月2日(月)	焼山
21	青海川上流の地質調査	10月10日(火)	青海川

	事業名	期間・実施日	内容
22	第15回国際放散虫研究集会(15 <sup>th</sup> INTERRAD Niigata 2017)	10月23日(月)~27日(金)	新潟大学 発表1件、巡検案内 糸魚川市小滝川河床の礫岩から発見された後期シルル紀放散虫化石：新潟県最古の化石記録
23	第8回日本ジオパーク全国大会 日本ジオパーク男鹿半島・大潟大会	10月24日(火)~27日(金)	ジオパーク運営会議、分科会(世話人)
24	第2回火山防災協議会に参画する火山専門家等の連携会議	11月17日(金)	中央合同庁舎8号館(東京都千代田区)
25	日本ジオパーク再認定審査	11月20日(月)~22日(水)	とかち鹿追ジオパーク(北海道)
26	江星山火山岩類調査	11月23日(木・祝)	上早川
27	新潟大学ダブルホームシンポジウム「未来への挑戦～みんなで考えるこれからのカタチ」	12月16日(土)	新潟大学
28	新潟焼山火山防災協議会幹事会第1回コアグループ会議および避難検討ワーキンググループ幹事会	12月25日(月)	新潟県庁
29	日本古生物学会第167回例会	2月2日(金)~4日(日)	愛媛大学
30	ヒスイ発見関連私信(伊藤栄蔵氏から益富壽之助博士への手紙)の調査	3月7日(水)~8日(木)	益富地学会館(京都市)

## 6 展示活動

	事業名	期間	内容
1	平成 29 年度 新潟県埋蔵文化財センター巡回展「縄文の美 六反田南遺跡」	9月9日(土)~10月29日(日)	新潟県埋蔵文化財センター主催 六反田南遺跡出土の土器・石斧・ヒスイ・土偶・石製垂玉・石棒ほかを展示
2	特別展「糸魚川と北陸の恐竜時代の化石 - 手取層群の化石からわかる大地のすがた - 」	11月5日(日)~12月17日(日)	糸魚川市内の手取層群の化石と、福井県や石川県の手取層群の化石を展示し、およそ 1 億年前の糸魚川および北陸地方の大地のすがたを紹介する ・ギャラリートーク(6回)74人参加
3	幻の自然金 (橋立金山産自然金の発見)	11月28日(火)~1月31日(水)	金粒が見える金鉱石と橋立金山の紹介
4	大火にあったヒスイ	12月21日(木)~3月31日(土)	糸魚川駅北大火によって被災したヒスイを展示
5	企画展「糸魚川ユネスコ世界ジオパークの軌跡 - 10年のあゆみを振り返って - 」	2月1日(木)~3月31日(土)	2008年に日本ジオパークに認定されてからの10年間を写真や資料で紹介
6	地震・活断層巡回展「2016年熊本地震 活断層に備えよう」	3月10日(土)~4月15日(日)	内容：連動型地震の被害状況、地震の起こり方などをパネルで展示 協力：国立研究開発法人産業技術総合研究所(茨城県つくば市)

## 7 収蔵活動

	事業名	内容
1	標本収蔵	購入：ヒスイ標本 40 点、寄贈：鉱物標本(ヒスイほか) 243 点

## 8 イベント事業

	事業名	期間・実施日	内容
1	市民縁日	5月3日(水・祝) ～ 5日(金・祝)	・30団体参加 ・食品、衣料品、雑貨、木工製品等の販売等 ・3日間の入館者6,680人
2	第13回 フォッサマグナミュージアム クラシックカーミーティング	5月3日(水・祝)	・クラシックカー50台の展示 ・バンド演奏 ・入館者2,132人
3	第26回 日本海クラシックカー レビュー	9月3日(日)	・クラシックカー200台の展示 ・入館者5,394人
4	お正月特別開館 (入館料無料)	1月3日(水)	・イベント 講演と展示解説「橋立金山の金鉱石発見」 石のおもため実験室、福袋販売 ・入館者365人

## 9 フォッサマグナパーク整備事業

内容	金額(円)	備考
教博委第1号(H28 H29 繰越) フォッサマグナパーク断層露頭改修 実施設計業務委託	11,140,400	・地形測量、ボーリング調査、法面計測データ解析等を実施
教博委第1号 フォッサマグナパーク断層露頭地質 精査業務委託	14,418,000	・岩石試験、設計修正検討、地質精査 ・掘削基本工事の工期延長に伴い平成30年度に明許繰越
教博第1号 フォッサマグナパーク断層露頭掘削 基本工事	82,300,320	・土工、擁壁工、アンカー工、鉄筋挿入工 ・台風21号による災害の復旧のため、工事進捗が遅れ、工期が延長となり平成30年度に明許繰越
教博第2号 フォッサマグナパーク断層露頭外構 展示工事	51,300,000	・断層露頭整備、遊歩道整備、野外解説板整備、地層逆転剥ぎ取り展示 ・掘削基本工事の工期延長に伴い平成30年度に明許繰越

# 市 民 会 館

## 1 施設利用状況及び使用料

(1) 糸魚川市民会館

(単位：件/人/円)

利用月	利用状況																使用料 収納額	
	ホール及び楽屋		ステージ		練習室		会議室兼練習室1		会議室兼練習室2		音楽練習室		エントランス及びホワイエ		件数	金額		
	件数	人数	件数	人数	件数	人数	件数	人数	件数	人数	件数	人数	件数	人数				
4	88	2,445	8	1,009	5	153	24	210	34	271	12	781	5	21	0	0	14	210,630
5	93	3,993	20	3,038	15	254	10	37	23	171	16	467	9	26	0	0	24	402,830
6	117	5,633	18	3,611	26	471	12	161	23	374	24	933	13	78	1	5	32	930,405
7	96	2,900	19	1,036	12	298	10	65	27	291	18	576	8	30	2	604	26	296,500
8	96	6,551	10	3,218	11	280	13	299	27	291	22	764	9	64	4	1,635	19	337,350
9	109	3,431	16	1,800	22	489	18	325	21	173	17	376	10	55	5	213	31	262,240
10	113	7,744	18	1,091	28	665	17	113	16	1406	24	1842	4	27	6	2,600	15	68,320
11	103	9,397	11	4,097	24	2,143	14	315	19	148	26	1,665	6	29	3	1,000	33	414,430
12	88	5,296	35	4,289	3	115	15	221	14	158	15	401	3	32	3	80	19	149,250
1	47	1,150	5	574	0	0	13	149	13	81	11	325	5	21	0	0	19	78,860
2	61	1,229	3	79	2	2	13	145	15	143	21	840	7	20	0	0	13	106,790
3	55	1,266	4	557	0	0	14	168	16	131	14	379	7	31	0	0	34	289,640
計	1,066	51,035	167	24,399	148	4,870	173	2,208	248	3,638	220	9,349	86	434	24	6,137	279	3,547,245

## (2) 青海総合文化会館

(単位：件/人/円)

利用月	利用状況		ホール及び楽屋		ステージ		リハーサル室		講座室		ギャラリー及びアトリウム		カルチャー・ルーム及びワークルーム		使用料 収納額	
	件数	人数	件数	人数	件数	人数	件数	人数	件数	人数	件数	人数	件数	人数	件数	金額
4	44	1,308	16	689	0	0	10	159	2	27	2	82	14	351	5	21,500
5	41	729	4	319	4	113	10	99	5	51	2	15	16	132	23	183,860
6	82	1,676	5	473	15	281	14	157	3	42	7	435	38	288	20	213,480
7	97	3,561	20	1,664	11	95	14	358	10	166	8	1,054	34	224	36	340,720
8	76	704	8	187	6	59	11	106	5	52	1	12	45	288	26	126,116
9	50	1,131	5	571	4	69	10	94	4	51	5	187	22	159	21	167,380
10	112	7,463	16	2,255	27	374	16	626	7	237	9	2,138	37	1,833	18	200,970
11	77	5,235	12	1,852	2	44	8	110	12	151	13	2,857	30	221	21	111,500
12	67	2,121	10	1,317	4	54	15	262	6	78	6	204	26	206	15	51,300
1	25	183	0	0	2	23	4	38	1	21	0	0	18	101	15	44,140
2	69	1,321	13	631	12	171	12	184	3	71	1	28	28	236	30	119,690
3	90	9,675	13	1,619	21	266	16	161	9	74	8	5,569	23	1,986	29	347,840
計	830	35,107	122	11,577	108	1,549	140	2,354	67	1,021	62	12,581	331	6,025	259	1,928,496

## (3) 能生マリンホール

(単位：件/人/円)

利用月	利用状況														使用料 収納額	
	多 目 的 ホ ール		ステージ		小会議室		会議室		教養文化室		全館		件数	金額		
	件数	人数	件数	人数	件数	人数	件数	人数	件数	人数	件数	人数				
4	6	70	1	4	3	29	0	0	2	37	0	0	0	0	6	4,300
5	10	349	3	291	2	10	1	3	4	45	0	0	0	0	10	3,600
6	18	1,287	12	1,222	0	0	1	3	5	62	0	0	0	0	18	11,500
7	16	820	8	458	4	100	0	0	3	62	0	0	1	200	16	8,600
8	15	759	9	720	3	10	1	3	1	11	1	15	0	0	15	58,980
9	24	512	5	260	15	93	1	4	2	25	0	0	1	130	24	43,700
10	18	790	1	270	12	155	0	0	2	26	2	19	1	320	18	4,800
11	6	413	1	22	1	1	0	0	2	30	1	30	1	330	6	10,120
12	3	162	1	130	1	2	0	0	0	0	1	30	0	0	3	6,200
1	2	17	0	0	0	0	0	0	2	17	0	0	0	0	2	0
2	2	43	1	33	0	0	0	0	1	10	0	0	0	0	2	1,500
3	8	150	3	81	0	0	0	0	4	62	1	7	0	0	8	18,100
計	128	5,372	45	3,491	41	400	4	13	28	387	6	101	4	980	128	171,400

## 2 自主事業の内容

### (1) 糸魚川市民会館

(単位：回/人/円)

月	日	事業内容	回数	入場人員	入場料収入額
5	28	ひすい寄席	1	335	1,029,650
6	11	楽しいコーラスの集い 久比岐野合唱フェスティバル	1	926	入場無料
6	17	奴奈川の郷太鼓フェスティバル Vol.22	1	774	実行委員会収入
7	15	糸魚川 MUSIC FES	1	247	744,050
9	16	オーケストラによるドリームコンサート ジブリの思い出がいっぱい!	1	204	事業共催者収入
9	30	天津神社舞楽饗宴	1	451	入場無料
10	21	劇団四季ファミリーミュージカル 嵐の中の子どもたち	1	420	事業共催者収入
11	19	糸魚川地域市民芸能祭	1	650	528,500
12	3	TAIKO JAZZ ZI-PANG LIVE 2017 in Itoigawa	1	573	1,609,923
12	10	糸魚川復興支援事業ミュージカル オデュッセイア外伝 未来へつなぐために	1	849	事業共催者収入
1	28	楽しい吹奏楽の集い	1	214	実行委員会収入
3	17	ケロボンズ ファミリーコンサート	1	530	775,500
合 計			12	6,173	4,687,623

### (2) 青海総合文化会館

(単位：回/人/円)

月	日	事業内容	回数	入場人員	入場料収入額
6	17	アトリウム・ワンコイン・コンサート Vol.17	1	39	24,500
7	1	キッズのためのはじめてのコンサート	1	188	事業共催者収入
7	21	アトリウム・ワンコイン・コンサート Vol.18	1	74	34,000
9	22	アトリウム・ワンコイン・コンサート Vol.19	1	60	31,000
10	15	池田直樹50曲リクエストコンサート	1	190	224,750
10	22	青海地域市民芸能祭	1	273	117,900
11	17	アトリウム・ワンコイン・コンサート Vol.20	1	70	39,000
2	4	新春カラオケ祭 inきらら	1	199	50,200
2	25	きらら音楽祭	1	190	85,500
合 計			9	1,283	606,850



## (3) 能生マリンホール

(単位：回/人/円)

月	日	事業内容	回数	入場人員	入場料収入額
10	29	能生地域市民芸能祭	1	320	91,500

## (4) 館外事業

(単位：回/人/円)

月	日	事業内容	回数	入場人員	入場料収入額
8	5 6	お化けの館2017 in まちなか	2	1,153	115,300

## (5) アウトリーチコンサート

(単位：回/人/円)

月	日	事業内容	回数	入場人員	会場
6	30	奥村 愛ストリングカルテットコンサート	1	528	糸魚川東小学校講堂

## 3 文化活動支援事業

(単位：回/人/円)

月	日	事業内容	会場	回数	入場人員	補助金交付額
10	8	2017太鼓フェスティバルin青海	青海総合文化会館	2	530	800,000
11	5	斉藤裕子マリンバコンサート	青海総合文化会館	1	325	537,000
合 計				3	855	1,337,000

#### 4 青海総合文化会館大規模改修事業

件名	契約の相手方 契約金額	工事概要
青海総合文化会館自動火災報知設備 機器更新工事	田辺工業株式会社 青海支店 18,823,320円	自動火災報知設備更新 ・受信機部更新工事 1式 ・感知器側更新工事 1式
青海総合文化会館空調設備改修工事	株式会社井上商会 糸魚川支社 1,620,000円	空調制御盤（RP1-1盤リモートユニット4系統）改 修工事 1式

#### 5 マリンホール施設改修事業

件名	契約の相手方 契約金額	工事概要
能生マリンホール空調・換気設備ダ クト改修工事	株式会社井上商会 糸魚川支社 19,656,000円	・ピット内空調ダクト（RA・OA）改修工事 1式 ・ステージ上部換気ダクト改修工事 1式

# 消 防 本 部

## 1 主要事業

(平成29年4月1日～平成30年3月31日)

月 日	事 業 内 容	場 所・会 場
4月	1日 春季火災予防運動～7日	市内全域
	14日 新潟県消防長会春季総会	新潟市
	28日 危険物安全協会地区支会総会	市内
5月	21日 関川水防訓練	上越市鴨島地先
	24日 新潟焼山火山防災協議会幹事会	防災センター
6月	4日 危険物安全週間～10日	市内全域
	9日 防災会議	防災センター
	18日 糸魚川市消防団消防大会	美山陸上競技場
	22日 甲種防火管理者新規・再講習(新規講習～23日)	消防本部
	23日 危険物取扱者保安講習	糸魚川建設会館
	25日 糸魚川市総合防災訓練	市内全域
7月	9日 上越消防大会	上越市
	11日 消防防災ヘリ合同水難救助訓練	親不知海岸
	30日 新潟県消防大会	三条市
9月	3日 救急医療週間～9日	市内全域
	9日 消防防災フェア	本町通り、糸魚川地区公民館
	15日 危険物取扱者保安講習	糸魚川建設会館
	23日 糸魚川市災害時医療合同訓練	糸魚川総合病院
	26日 姫川港総合防災訓練	姫川港
10月	18日 糸魚川市救急医療懇談会	市内
	20日 列車火災事故対応訓練	頸城トンネル
11月	6日 緊急消防援助隊上越ブロック合同訓練	上越地域消防事務組合消防本部
	9日 秋季火災予防運動～15日	市内全域
12月	29日 年末特別警戒～30日	市内全域
1月	7日 糸魚川市消防出初式	放水：糸魚川駅アルプス口 式典：ビーチホールまがたま
	26日 文化財防火デー消防訓練	能生白山神社
2月	17日 朝日町・糸魚川市消防団連絡協議会	富山県朝日町
3月	3日 防災リーダー研修会	防災センター

## 2 消防職員の配置等

### (1) 職員の配置状況

(平成29年4月1日現在)

区分 階級	合計	消防本部			消防署	能生分署	青海分署	早川分遣所
		消防防災課	予防課	警防課				
消防司令長	1	1	0	0	0	0	0	0
消防司令	10	0	3	2	1	4	0	0
消防司令補	23	0	1	1	1	9	4	4
消防士長	25	0	1	0	0	14	4	4
消防副士長	11	0	0	0	0	3	3	2
消防士	17	0	0	1	0	10	2	3
事務職員	4	0	4	0	0	0	0	0
合計	91	1	9	4	2	40	13	13

### (2) 階級別勤続年数

(平成29年4月1日現在)

年数 階級	合計	1年未満	1~4年	5~9年	10~14年	15~19年	20~24年	25~29年	30~34年	35年以上
		消防司令長	1	0	0	0	0	0	0	0
消防司令	10	0	0	0	0	0	0	0	6	4
消防司令補	23	0	0	0	0	0	4	15	4	0
消防士長	25	0	0	0	0	8	16	1	0	0
消防副士長	11	0	0	5	3	3	0	0	0	0
消防士	17	4	10	3	0	0	0	0	0	0
事務職員	4	1	3	0	0	0	0	0	0	0
合計	91	5	13	8	3	11	20	16	10	5

事務職員は、消防本部勤続年数

### (3) 階級別年齢構成

(平成29年4月1日現在)

年齢 階級	合計	20歳未満	20~24歳	25~29歳	30~34歳	35~39歳	40~44歳	45~49歳	50~54歳	55歳以上
		消防司令長	1	0	0	0	0	0	0	0
消防司令	10	0	0	0	0	0	0	0	6	4
消防司令補	23	0	0	0	0	0	3	16	4	0
消防士長	25	0	0	0	0	12	13	0	0	0
消防副士長	11	0	0	4	5	2	0	0	0	0
消防士	17	1	11	4	1	0	0	0	0	0
事務職員	4	0	0	0	1	0	2	0	1	0
合計	91	1	11	8	7	14	18	16	11	5

## (4) 研修派遣状況(現職)

(平成30年3月31日現在)

区 分	年 度	合 計	平成 28 年度以前	平成 29 年度
			(昭和 51 年度～)	
消 防 大 学 校	本科(幹部科)	3	3	0
	予防科	2	2	0
	救急科	1	1	0
	救助科	1	1	0
	火災調査科	0	0	0
	新任教官科	3	3	0
	違反是正講習会	1	1	0
	自主防災組織育成コース	2	2	0
	トップマネジメントコース	1	1	0
	消防団活性化推進コース	1	0	1
新 潟 県 消 防 学 校	初任科	87	83	4
	警防科	10	10	0
	特殊災害科	6	6	0
	救助科	37	36	1
	予防査察科	17	17	0
	危険物科	17	16	1
	火災調査科	8	7	1
	救急 課程	23	23	0
	救急標準課程・救急科	49	47	2
	初級幹部科	8	8	0
	中級幹部科	3	3	0
	薬剤投与等(救急救命士特定行為)	20	20	0
	操法審査員研修	11	9	2
	はしご車講習	9	9	0
救急救命士養成研修	22	21	1	
指導救命士養成研修	1	0	1	
惨事ストレス初級研修	3	2	1	
災害対策専門研修(人と防災未来センター)	4	3	1	
山岳遭難救助研修会	11	11	0	
危険物保安技術講習会	9	9	0	
火災原因調査研修	4	4	0	
屋外タンク実務担当者講習会	4	4	0	

## (5) 技能・資格取得状況

(平成30年3月31日現在)

資 格		人 数
自動車運転関係	普通自動車	91
	大型自動車	86
救急救助関係	救急救命士	27
	救急隊員資格（救急救命士除く）	49
	玉掛技能	46
	小型移動式クレーン	38
	ガス溶接技能	45
	小型船舶	28
	潜水士	42
通信関係	陸上特殊無線技士	87
危険物・予防関係	危険物取扱者	81
	消防設備士	9
	予防技術資格者	19
そ の 他	防災士	5
	衛生管理者	1

### 3 火災・救急・救助等

#### (1) 火災出動状況

(平成29年1月1日～平成29年12月31日)

種別	地域			
	合計	糸魚川	能生	青海
合計	8	7	1	0
建物	5	4	1	0
林野	0	0	0	0
車両	1	1	0	0
その他	2	2	0	0

#### (2) 救急出動状況

##### ア 事故種別出動状況

(平成29年1月1日～平成29年12月31日)

種別	地域					管外・高速道等	
	合計	糸魚川	能生	青海			
出動件数	合計	2,168	1,367	359	404	38	
	火災	5	3	1	1	0	
	自然災害	0	0	0	0	0	
	水難	9	4	1	4	0	
	交通	183	88	34	31	30	
	労働災害	17	11	1	5	0	
	運動競技	6	5	1	0	0	
	一般負傷	391	259	66	66	0	
	加害	5	5	0	0	0	
	自損行為	15	7	2	6	0	
	急病	1,321	802	239	272	8	
	その他	転院搬送	213	180	14	19	0
		医師搬送	0	0	0	0	0
資材搬送		0	0	0	0	0	
その他		3	3	0	0	0	
不搬送件数		190	121	30	28	11	
搬送人員		2,008	1,261	338	379	30	

#### イ 救急現場に居合わせた者が行う心肺蘇生法(バイスタンダーCPR)実施率

(平成29年1月1日～平成29年12月31日)

心肺停止搬送(件)	バイスタンダーCPR実施(件)		実施率(%)
69	26	うちAED使用	19.2
		5	

ウ 月別救急出動件数

(平成29年1月1日～平成29年12月31日)

種別	月													
	合計	1月	2月	3月	4月	5月	6月	7月	8月	9月	10月	11月	12月	
合計	2,168	209	161	173	198	171	184	205	199	156	151	171	190	
火災	5	0	1	0	2	1	0	0	0	0	0	0	1	
自然災害	0	0	0	0	0	0	0	0	0	0	0	0	0	
水難	9	0	0	0	0	1	0	2	2	2	1	1	0	
交通	183	20	11	8	10	22	23	14	15	21	16	9	14	
労働災害	17	0	3	1	1	1	1	1	6	1	1	1	0	
運動競技	6	0	1	1	0	1	1	1	0	1	0	0	0	
一般負傷	391	42	19	31	35	27	38	36	28	26	31	39	39	
加害	5	0	0	0	0	1	2	0	0	1	0	1	0	
自損行為	15	2	0	0	3	4	1	2	0	0	1	2	0	
急病	1,321	122	108	109	129	99	98	136	131	85	87	104	113	
その他	転院搬送	213	23	18	23	18	13	20	13	16	18	14	23	
	医師搬送	0	0	0	0	0	0	0	0	0	0	0	0	
	資材搬送	0	0	0	0	0	0	0	0	0	0	0	0	
	その他	3	0	0	0	0	1	0	0	1	1	0	0	

エ 救命講習実施状況

(平成29年1月1日～平成29年12月31日)

講習	回数	受講者	指導者
普通救命	54	1,141	121
上級救命	2	21	6
救命入門	21	571	37
応急救護	3	56	5
応急手当普及員	1	6	1
応急手当指導員	1	5	1
その他	4	124	8
合計	86	1,924	179



## (3) 救助出動状況

(平成29年1月1日～平成29年12月31日)

区 分 種 別	出 動 件 数					救 助 人 員					
	合 計	糸 魚 川	能 生	青 海	管 外 (高 速 道 含 む)	合 計	傷 病 程 度				
							死 亡	重 症	中 等 症	軽 症	な し
合 計	46	24	7	11	4	32	9	6	5	4	8
火 災	0	0	0	0	0	0	0	0	0	0	0
交 通	19	9	2	4	4	11	2	4	4	1	0
水 難	5	3	0	2	0	5	1	0	0	2	2
自 然 災 害	0	0	0	0	0	0	0	0	0	0	0
機 械 事 故	2	0	2	0	0	2	1	1	0	0	0
建 物 事 故	0	0	0	0	0	0	0	0	0	0	0
ガ ス 酸 欠	0	0	0	0	0	0	0	0	0	0	0
破 裂	0	0	0	0	0	0	0	0	0	0	0
そ の 他	20	12	3	5	0	14	5	1	1	1	6

## (4) 自動体外式除細動器 (AED) 設置状況

ア 市公共施設

(平成30年3月31日現在)

地 域	施 設 名	所 在 地	設 置 場 所
糸魚川	旧浦本小学校	糸魚川市大字中浜	裏側玄関入口
	浦本保育園	糸魚川市大字中浜	玄関
	浦本地区公民館	糸魚川市大字中浜	玄関ホール
	早川交流促進センター	糸魚川市大字東海	玄関ホール
	下早川小学校	糸魚川市大字日光寺	体育館玄関口ビー
	上早川地区公民館	糸魚川市大字土塩	玄関ホール
	旧上早川小学校	糸魚川市大字中川原新田	1階男子トイレ
	糸魚川東中学校	糸魚川市大字梶屋敷	体育館口ビー
	大和川小学校	糸魚川市大字田伏	職員玄関
	大和川地区公民館	糸魚川市大字大和川	玄関ホール
	大和川保育園	糸魚川市大字大和川	1階遊技場
	アクアホール	糸魚川市大字竹ヶ花	体育館玄関ホール
	病後児保育室	糸魚川市大字竹ヶ花	保育室内
	西海小学校	糸魚川市大字羽生	体育館渡り廊下
	西海保育園	糸魚川市大字水保	遊技場
	西海コミュニティスポーツセンター	糸魚川市大字水保	玄関ホール
	南西海体育館	糸魚川市大字道平	玄関壁面
	ビーチホールまがたま	糸魚川市寺町	玄関ホール
	糸魚川東小学校	糸魚川市東寺町	体育館渡り廊下
	糸魚川東小学校 児童クラブ	糸魚川市東寺町	児童クラブ室内

地 域	施 設 名	所 在 地	設 置 場 所
	糸魚川東保育園	糸魚川市東寺町	玄関ホール
	糸魚川小学校	糸魚川市中央	体育館渡り廊下
	糸魚川中学校	糸魚川市上刈	体育館ステージ脇用具室
	ひすいの里総合学校	糸魚川市中央	生徒玄関柱玄関ホール
	糸魚川地区公民館	糸魚川市横町	玄関ホール
	中央保育園	糸魚川市横町	遊技場
	やまのい保育園	糸魚川市上刈	遊技場
	市民総合体育館	糸魚川市上刈	体育館玄関ホール
	美山球場	糸魚川市大字大野	本部（3 塁側入口）
	美山陸上競技場	糸魚川市大字大野	事務室
	フォッサマグナミュージアム	糸魚川市大字一ノ宮	玄関ホール
	糸魚川市役所	糸魚川市一の宮	1 階受付ホール
	糸魚川市民会館	糸魚川市一の宮	玄関ホール
	亀が丘体育館	糸魚川市一の宮	玄関ホール
	大野地区公民館	糸魚川市大字大野	1 階廊下
	大野小学校	糸魚川市大字大野	体育館渡り廊下
	大野保育園	糸魚川市大字大野	玄関
	姫川コミュニティスポーツセンター	糸魚川市大字大野	玄関ホール
	根知小学校	糸魚川市大字東中	体育館入口
	根知地区公民館	糸魚川市大字和泉	玄関ホール
	根知保育園	糸魚川市大字山口	玄関
	小滝地区小体育館	糸魚川市大字小滝	玄関ホール
	高浪の池（白馬山麓国民休養地）	糸魚川市大字小滝	高原交流センター 食堂フロア
	教育研修センター（旧今井小学校）	糸魚川市大字西中	体育館渡り廊下
	教育相談センター	糸魚川市寺町	玄関ホール
	糸魚川保健センター	糸魚川市南寺町	玄関ホール
	糸魚川市斎場	糸魚川市大字一ノ宮	玄関ホール
能 生	磯部小学校	糸魚川市大字筒石	体育館渡り廊下
	能生小学校	糸魚川市大字能生	体育館ステージ脇廊下
	能生子育て支援センター	糸魚川市大字能生	センター内
	能生中学校	糸魚川市大字能生	2 階体育館入口
	能生マリンホール	糸魚川市大字能生小泊	1 階ホール
	小泊地区公民館	糸魚川市大字能生小泊	玄関ホール
	能生事務所	糸魚川市大字能生	1 階受付ホール
	能生体育館	糸魚川市大字能生	玄関ホール
	西能生地区公民館	糸魚川市大字桂	玄関ホール
	中能生小学校	糸魚川市大字平	体育館入口
	上南地区公民館	糸魚川市大字楨	1 階ホール
	南能生小学校	糸魚川市大字溝尾	体育館横控室
	柵口温泉 権現荘	糸魚川市大字田麦平	入口壁面
	シャルマン火打スキー場 （やすらぎ館と季節で併用）	糸魚川市大字西飛山	受付
	木浦地区公民館	糸魚川市大字木浦	玄関ホール

地 域	施 設 名	所 在 地	設 置 場 所
	木浦小学校	糸魚川市大字木浦	体育館壁面
	長者温泉 ゆとり館	糸魚川市大字木浦	フロント
青 海	田沢小学校	糸魚川市大字田海	体育館玄関ホール
	田沢体育館	糸魚川市大字田海	玄関ホール
	田沢幼稚園	糸魚川市大字田海	玄関
	青海小学校	糸魚川市大字青海	体育館ステージ
	青海中学校	糸魚川市大字寺地	体育館玄関
	青海幼稚園	糸魚川市大字青海	玄関
	寺地保育園	糸魚川市大字寺地	玄関
	サンドリームおうみ	糸魚川市大字寺地	事務室
	青海総合福祉会館ふれあい	糸魚川市大字田海	事務室
	青海事務所	糸魚川市大字青海	1階受付ホール
	青海生涯学習センター	糸魚川市大字青海	玄関ホール
	青海総合文化会館（きらら青海）	糸魚川市大字青海	玄関ホール
	歌地区公民館	糸魚川市大字歌	玄関ホール
	親不知ピアパーク	糸魚川市大字外波	ふるさと体験館事務所
	親不知交流センター	糸魚川市大字外波	1階受付ホール
	須沢臨海公園	糸魚川市大字須沢	管理棟
	旧市振小学校	糸魚川市大字市振	体育館玄関入口
	市振地区公民館	糸魚川市大字市振	玄関ホール
移動用	能生生涯学習係（2台）	糸魚川市大字能生	能生事務所
	青海生涯学習係（1台）	糸魚川市大字青海	青海事務所
	美山公園管理棟（2台）	糸魚川市大字大野	美山公園管理棟

イ 市のリースにより民営施設に設置

・リース期間 平成28年1月1日から平成33年12月31日まで

地 域	施 設 名	所 在 地	設 置 場 所
糸魚川	はやかわ保育園	糸魚川市大字上覚	玄関右側壁
	いくみ保育園	糸魚川市大字田伏	玄関付近
	糸魚川幼稚園	糸魚川市寺町	玄関左側
	糸魚川カトリック天使幼稚園	糸魚川市中央	玄関右側
	キッズランド（ヴィラオレッタ2階）	糸魚川市寺島	2階キッズランド入口
能 生	筒石保育園	糸魚川市大字筒石	玄関左側
	川崎保育園	糸魚川市大字藤崎	玄関左側
	汐路保育園	糸魚川市大字能生小泊	玄関左側
	能生保育園	糸魚川市大字能生	玄関左側
	いずみ保育園	糸魚川市大字能生	玄関正面
	おひさま保育園	糸魚川市大字小見	玄関右奥
	木浦保育園	糸魚川市大字木浦	玄関

ウ 民営施設（市所有A E Dのみ）

地 域	施 設 名	所 在 地	設 置 場 所
青 海	道の駅 越後市振の関	糸魚川市大字市振	店内 食堂南側

工 遠隔地A E D

・リース期間 平成27年 8月1日から平成32年 7月31日まで

地 域	施 設 名	所 在 地	設置場所
糸魚川	中川原消防団格納庫	糸魚川市大字山之坊	1階 壁掛け式
	夏中会館	糸魚川市大字小滝	1階廊下 壁掛け式
	上町屋会館	糸魚川市大字和泉	1階玄関 壁掛け式
	来海沢消防団格納庫	糸魚川市大字来海沢	1階 壁掛け式
	和泉公会堂	糸魚川市大字和泉	1階 壁掛け式
	湯川内消防団格納庫	糸魚川市大字中川原新田	1階 壁掛け式
能 生	徳合公民館	糸魚川市大字徳合	1階玄関 壁掛け式
	仙納集落開発センター	糸魚川市大字仙納	1階玄関 壁掛け式
青 海	上路支館	糸魚川市大字上路	1階玄関 壁掛け式
	玉ノ木支館	糸魚川市大字玉ノ木	1階玄関 壁掛け式

オ 遠隔地A E D

・リース期間 平成28年 8月1日から平成33年 7月31日まで

地 域	施 設 名	所 在 地	設置場所
糸魚川	瀬野田公民館	糸魚川市大字小滝	1階玄関 壁掛け式
	根小屋多目的集会センター	糸魚川市大字根小屋	1階小会議室 壁掛け式
能 生	高倉集落開発センター	糸魚川市大字高倉	1階玄関 壁掛け式
	須川公民館	糸魚川市大字須川	1階廊下 壁掛け式

(5) 救急ワークステーション

- ・設置場所 糸魚川総合病院救急外来棟内
- ・運用開始日 平成25年 4月23日
- ・運用時間 火曜日～木曜日 午後4時間

## 4 消防車両等

### (1) 消防車両・ポンプ等配置状況

(平成30年3月31日現在)

区分	車両名	車種形式	ポンプ		年式	備考
			メーカー	級		
本部	指令車	トヨタ ノア			H25	
	広報車	三菱 ミニキャブバン			H25	
	業務車	スズキ エブリイ			H19	
糸魚川市 消防署	水槽車	日 野 レンジャー			H08	水 5,000ℓ
	ポンプ車	日 野 デュトロ	モリタ	A-2	H20	空気泡圧縮消火装置積載 水 600ℓ 原液(クラスA)20ℓ
	消防1号車	トヨタ ダイナ			H11	
	タンク車	日 野 レンジャー	日本ドライケミカル	A-2	H21	高圧ポンプ付 水 2,000ℓ
	はしご車	日 野 プロフィア			H29	屈折 25m 級
	救急1号車	トヨタ ハイメディック			H19	高規格
	救急2号車	トヨタ ハイメディック			H17	高規格
	救急3号車	三菱 ローザ			H21	3B型 25人乗 型
	救助工作車	日 野 レンジャー			H26	
	防災車	三菱 デリカ			H27	
	指揮車	トヨタ ハイエース			H21	
	小型動力ポンプ		ラビット	B-3	H26	水槽車積載
	小型動力ポンプ		トーハツ	D-1		予備
	小型動力ポンプ		シバウラ	B-3	H08	消防1号車積載
小型動力ポンプ		シバウラ	C-1	S56	消防1号車積載	
早川分遣所	ポンプ車	日 野 デュトロ	日本機械工業	A-2	H19	空気泡圧縮消火装置積載 水 600ℓ 原液(クラスA)30ℓ
	救急車	トヨタ ハイメディック			H28	高規格
	小型動力ポンプ		ラビット	C-1	S56	ポンプ車積載
能生分署	ポンプ車	日 野 デュトロ	長野ポンプ	A-2	H21	
	消防1号車	トヨタ ダイナ			H18	
	タンク車	日 野 レンジャー	日本ドライケミカル	A-2	H24	高圧ポンプ付 2,000ℓ
	救急車	トヨタ ハイメディック			H21	高規格
	小型動力ポンプ		トーハツ	C-1		消防1号車積載
小型動力ポンプ		シバウラ	D-1		ポンプ車積載	
青海分署	ポンプ車	日 野 デュトロ	日本ドライケミカル	A-1	H30	
	消防1号車	トヨタ ダイナ			H19	
	化学車	日 野 レンジャー	日本機械工業	A-2	H24	高圧ポンプ付 水 1,550ℓ 原液(クラスB)250ℓ
	救急車	トヨタ ハイメディック			H28	高規格
	小型動力ポンプ		ラビット	C-1		ポンプ車積載
小型動力ポンプ		シバウラ	B-3		消防1号車積載	

### (2) 消防装備品整備状況

- ・青海ポンプ車更新(青海分署)
- ・指揮車艦装(糸魚川市消防署)
- ・防災車広報スピーカー取付け(糸魚川市消防署)
- ・糸魚川タンク車三連梯子更新(糸魚川市消防署)

## 5 予 防

### (1) 火災に関する事項

#### ア 火災発生状況

(平成29年1月1日～平成29年12月31日)

区 分	地 域	合 計	糸 魚 川	能 生	青 海
火災件数	合 計	8	7	1	0
	建 物	5	4	1	0
	林 野	0	0	0	0
	車 両	1	1	0	0
	そ の 他	2	2	0	0
焼損棟数	合 計	7	6	1	0
	全 焼	5	5	0	0
	半 焼	0	0	0	0
	部 分 焼	2	1	1	0
	ぼ や	0	0	0	0
り災世帯	合 計	1	0	1	0
	全 損	0	0	0	0
	半 損	0	0	0	0
	小 損	1	0	1	0
り 災 人 員		5	0	5	0
死 者 (人)		0	0	0	0
負 傷 者 (人)		0	0	0	0
面 焼 積 損	建 物 (㎡)	642.74	642.74	0	0
	表 面 積 (㎡)	4.8	0	4.8	0
	林 野 (a)	10.29	10.29	0	0
損 害 額 (千円)	合 計	11,493	11,423	70	0
	建 物	10,828	10,758	70	0
	林 野	0	0	0	0
	車 両	0	0	0	0
	そ の 他	665	665	0	0
1件当たりの損害額(千円)		1,437			
出火率(1万人当/件)		1.8 (新潟県2.08・全国3.06)			

#### イ 出火原因別火災発生状況

合 計	た ば こ	こ ん ろ	炉 ・ いろり	焼 却 炉	ス ト ー プ	煙 突 ・ 煙 道	電 気 機 器	電 気 配 線	内 燃 機 関	火 遊 び	マ ッ チ ・ ラ イ タ ー	た き 火	溶 接 機 ・ 溶 断 機	火 入 れ	放 火 (疑 い 含 む)	そ の 他	不 明 ・ 調 査 中
8	0	1	0	0	1	0	1	0	0	0	0	0	0	0	1	4	0

## (2) 防火対象物数と立入検査実施状況

(平成30年3月31日現在)

区 分 令別表第1による区分		対 象 物 数				立 入 検 査 数				
		合 計	糸魚川	能生	青海	合 計	糸魚川	能生	青海	
合 計		2,349	1,445	365	539	501	265	90	146	
1	イ	劇場、映画館、演芸場	2	2	0	0	1	1	0	0
	ロ	公会堂、集会場	107	59	25	23	68	43	13	12
2	イ	キャバレー、カフェ、ナイトクラブ等	1	1	0	0	2	2	0	0
	ロ	遊技場、ダンスホール	2	2	0	0	0	0	0	0
3	イ	待合、料理店等	2	2	0	0	0	0	0	0
	ロ	飲食店	53	34	13	6	11	7	4	0
4		百貨店等の店舗	76	59	10	7	15	11	1	3
5	イ	旅館、ホテル等	63	34	16	13	23	19	1	3
	ロ	下宿、共同住宅	288	236	20	32	39	26	13	0
6	イ	病院、診療所等	15	12	2	1	5	3	1	1
	ロ	福祉施設(入所)等	25	12	4	9	12	11	0	1
	ハ	福祉施設(通所)等	41	24	13	4	22	13	8	1
	ニ	幼稚園、盲学校等	3	1	0	2	1	1	0	0
7		各種学校等	36	21	11	4	20	20	0	0
8		図書館、博物館等	12	8	3	1	0	0	0	0
9	ロ	イ以外の公衆浴場等	1	1	0	0	0	0	0	0
10		車両の停車場等	8	3	1	4	2	0	0	2
11		神社、寺院、教会等	88	53	25	10	2	0	2	0
12	イ	工場、作業場	463	255	62	146	98	42	8	48
13	イ	自動車車庫、駐車場	42	30	5	7	3	2	0	1
14		倉庫	398	221	58	119	69	13	16	40
15		前各項以外の事業場	443	246	69	128	65	24	14	27
16	イ	特定複合用途	123	90	18	15	36	25	4	7
	ロ	イ以外の複合用途	54	37	9	8	7	2	5	0
17		文化財等	3	2	1	0	0	0	0	0

## (3) 危険物施設数と立入検査実施状況

(平成30年3月31日現在)

施設	区分	施設数				立入検査数			
		合計	糸魚川	能生	青海	合計	糸魚川	能生	青海
	合計	366	164	47	155	190	84	33	73
	製造所	10	0	0	10	7	0	0	7
貯蔵所	小計	223	97	30	96	110	46	20	44
	屋内	32	18	1	13	14	6	0	8
	屋外タンク	74	21	1	52	38	12	0	26
	屋内タンク	3	2	1	0	0	0	0	0
	地下タンク	49	28	13	8	28	12	11	5
	簡易タンク	0	0	0	0	0	0	0	0
	移動タンク	59	27	14	18	28	15	9	4
	屋外	6	1	0	5	2	1	0	1
取扱所	小計	133	67	17	49	73	38	13	22
	給油	50	30	8	12	33	20	6	7
	一般	83	37	9	37	40	18	7	15

## (4) 住宅用火災警報器の設置率及び条例適合率

(平成29年6月1日時点)

区分	設置率(%)	条例適合率(%)
糸魚川市	81.0	57.0
新潟県	83.7	66.1
全国	81.7	66.4

標本調査のため、各数値は一定の誤差を含んでいます。

## (5) 火災予防運動

実施期間 平成29年4月1日～4月7日・平成29年11月9日～11月15日

統一標語 『消しましょう その火その時 その場所で』（春）

『火の用心 ことばを形に 習慣に』（秋）

## 重点目標と実施項目

## ア 住宅防火対策の推進

- ・住宅用火災警報器の設置の徹底、適切な維持管理の必要性、方法等の具体的な広報及び経年劣化した住宅用火災警報器の交換の推進
- ・一般家庭防火診断（大町、越、須沢、寺地、浜木浦、能生小泊）
- ・住宅用消火器を始めとした住宅用防災機器等の普及促進
- ・消防団、女性（婦人）防火クラブ及び自主防災組織等と連携した広報・普及啓発活動の推進
- ・高齢者等の要配慮者の把握や安全対策に重点を置いた死者発生防止対策の推進（高齢者世帯の防火診断、高倉・青海）

## イ 乾燥時及び強風時の火災発生防止対策の推進

- ・延焼拡大危険性の高い地域を中心とした火災予防対策や警戒の徹底
- ・火災予防広報の実施
- ・たき火等を行う場合の消火準備及び監視の励行



ウ 特定防火対象物等における防火安全対策の徹底

- ・防火管理体制の充実
- ・避難施設等及び老朽化消火器を始めとする消防用設備等の維持管理の徹底
- ・防火対象物定期点検報告制度及び防災管理点検報告制度の周知徹底
- ・違反のある防火対象物に対する是正指導の推進
- ・ホテル・旅館等における防火安全対策の徹底
- ・高齢者や障がい者等が入居する小規模福祉施設における防火安全対策の徹底

(6) 出前講座（消火・避難訓練、防火の知識、避難方法等）

・学校関係（小、中、高）	22回	4,929人
・保育園、幼稚園関係	12回	810人
・自治会及び老人クラブ等	23回	666人
・福祉施設防火教育	13回	645人
・企業安全教育等	28回	900人

## 6 通 信

(1) 通信電話回線等保有状況

（平成30年3月31日現在）

119番専用回線				本部・ 署・所 専用線	糸魚川 警察 専用線	NEXCO 東日本 専用線
一般回線	携帯回線	I P回線	電子メール			
4	4	4	1	4	1	1
一般電話	テレホン サービス	ファックス	新潟県情報通信 ネットワーク	画像電送用	携帯電話	衛星携帯 電話
12	1	2	1	1	9	6

(2) 119番受信状況

（平成29年1月1日～平成29年12月31日）

合計	119番通報内容					
	火災	救急	救助	その他災害	いたずら 誤報	その他
3,257	9	1,968	118	43	59	1,060

(3) 消防無線保有状況

（平成30年3月31日現在）

合 計	固定局 基地局	陸上移動局			
		卓上型 固定移動局	車載局	携帯局	署活系携帯局
53	4	4	23	12	10

## 7 水 利

### (1) 消火栓現有状況

(平成30年3月31日現在)

区 分		現 有 数			
		糸 魚 川	能 生	青 海	合 計
上 水 道	地上式	258(230)	183(103)	76( 62)	517(395)
	地下式	136(129)	-	26( 26)	162(155)
市 設 簡 水	地上式	184( 76)	209( 35)	45( 22)	438(133)
	地下式	3( 2)	-	1( 0)	4( 2)
小 規 模 簡 水	地上式	115( 14)	-	-	115( 14)
	地下式	1( 0)	-	-	1( 0)
小 計		697(451)	392(138)	148(110)	1,237(699)
私 設 消 火 栓	地上式	-	-	-	-
	地下式	-	-	-	-
合 計		697(451)	392(138)	148(110)	1,237(699)

( )は消防水利基準適合

#### 新設消火栓

- ・上水道 上刈地内 地上式 1基
- ・上水道 寺町地内 地上式 1基
- ・上水道 中浜地内 地上式 1基

#### 移設消火栓

- ・上水道 本町地内 地上式 2基

### (2) 防火水槽等現有状況

(平成30年3月31日現在)

区 分		現 有 数			
		糸 魚 川	能 生	青 海	合 計
防 火 水 槽	40m <sup>3</sup> 未満	101( 0)	55( 1)	2( 0)	158( 1)
	40m <sup>3</sup> 以上 60m <sup>3</sup> 未満	83( 81)	133(133)	20( 20)	236(234)
	60m <sup>3</sup> 以上 100m <sup>3</sup> 未満	37( 37)	14( 14)	11( 11)	62( 62)
	100m <sup>3</sup> 以上	9( 7)	5( 4)	33( 33)	47( 44)
	計	230(125)	207(152)	66( 64)	503(341)
私 設 防 火 水 槽		5( 5)	-	-	5( 5)
合 計		235(130)	207(152)	66( 64)	508(346)
そ の 他	プ ー ル 等	15( 10)	8( 8)	6( 6)	29( 24)

( )は消防水利基準適合

#### 新設防火水槽

- ・真光寺地内 耐震性 60m<sup>3</sup> 1基
- ・寺町地内 耐震性 60m<sup>3</sup> 1基
- ・横町地内 耐震性 60m<sup>3</sup> 1基
- ・能生地内 耐震性 60m<sup>3</sup> 1基

## 8 気 象

(1) 月別気象状況

(平成29年1月1日～平成29年12月31日)

月	気 圧 (hpa)	風向風速 (m/s)			気 温 ( )			湿 度 ( % )			降 雨 量 ( mm )
		最多 風向	平均 風速	最大 瞬間 風速	最高 気温	最低 気温	平均 気温	最高 湿度	最低 湿度	平均 湿度	
1月	1015.2	S	5.1	SW 29.8	13.9	-3.0	3.9	99.1	16.9	83.7	259.5
2月	1014.6	S	4.9	SW 33.2	16.3	-1.7	3.7	98.8	33.0	81.6	158.5
3月	1014.0	S	3.7	WSW 20.0	14.5	-0.4	6.0	98.8	34.9	82.1	106.0
4月	1010.4	S	4.0	S 29.4	25.5	1.8	12.3	99.1	23.3	74.4	60.5
5月	1010.0	S	3.1	W 21.3	27.7	6.7	17.5	98.8	16.6	78.0	68.5
6月	1006.8	S	3.4	SSE 29.7	28.2	10.7	18.7	98.8	34.7	86.1	63.0
7月	1006.5	S	2.9	WSW 20.3	34.5	19.1	25.8	99.1	50.8	88.7	460.5
8月	1004.7	S	2.8	S 18.6	36.3	18.7	25.8	99.1	47.2	89.7	375.0
9月	1009.2	S	3.6	S 30.0	29.4	13.1	21.6	99.1	34.1	83.7	258.5
10月	1016.4	S	3.4	N 27.0	25.5	7.8	16.4	99.4	33.6	88.5	300.5
11月	1016.4	S	4.0	SW 24.8	22.9	1.4	10.0	98.8	24.9	84.4	310.0
12月	1015.5	S	4.9	W 25.4	14.1	-0.7	4.6	99.4	39.1	86.2	226.0
合計 (平均)	1011.6	S	3.8	SW 33.2	36.3	-3.0	13.9	99.4	16.6	83.9	2646.5

観測場所:消防本部

(注) 合計(平均)欄の最大瞬間風向風速、最高気温、及び最高湿度は最大値を示す。  
合計(平均)欄の最低気温及び最低湿度は最小値を示す。

## (2) 月別各地降雪量

(単位：cm)

観測所		年月	平成29年 11月	12月	平成30年 1月	2月	3月	4月	合計	最大日 降雪量
糸魚川地域	大平		41	235	285	160	15	0	736	1/25 40
	土塩		-	162	257	148	1	-	568	1/12 47
	田屋		0	37	137	125	0	-	299	1/12 62
	道平		-	96	235	122	0	-	453	1/12 60
	大野		0	84	194	119	0	-	397	1/12 44
	根知		-	216	227	120	0	-	563	12/26 47
	夏中		12	225	275	140	0	-	652	1/10 53
	平岩		5	250	275	160	0	-	690	12/26 65
	一の宮		0	28	131	99	0	-	258	1/12 63
能生地域	能生		-	22	122	121	0	-	265	1/12 47
	南能生		-	68	174	137	0	-	379	1/12 53
	上能生		欠測	欠測	291	140	15	-	446	1/12 78
	放山		59	375	251	173	28	-	886	12/26 60
青海地域	青海		0	25	140	138	0	-	303	2/5 68
	大沢		0	58	134	139	0	-	331	2/5 55
	高畑		0	105	209	149	6	-	469	2/5 47
	上路		1	145	186	177	7	-	516	2/5 55

(注) 降雪1cm未満は0と表示する。土塩、道平、根知の観測期間は12月1日から3月31日まで。

## (3) 月別各地最高積雪深

(単位：cm)

観測所		年月	平成29年 11月	12月	平成30年 1月	2月	3月	4月
糸魚川地域	大平		40	145	260	285	210	70
	土塩		-	76	197	220	173	-
	田屋		0	19	90	80	10	-
	道平		-	50	174	198	150	-
	大野		0	34	104	138	83	-
	根知		-	108	205	213	150	-
	夏中		10	107	210	225	158	-
	平岩		5	120	200	210	110	-
	一の宮		0	19	83	68	0	-
能生地域	能生		-	12	79	75	8	-
	南能生		-	37	87	116	73	-
	上能生		欠測	欠測	210	200	150	-
	放山		49	208	366	419	354	193
青海地域	青海		-	20	86	88	10	-
	大沢		-	33	62	100	49	-
	高畑		-	45	140	160	116	-
	上路		1	95	125	160	100	-

(注) 積雪1cm未満は0と表示する。土塩、道平、根知の観測期間は12月1日から3月31日まで。

## 9 消防団

### (1) 消防団員数

(平成29年4月1日現在)

区 分		計	団 長	副団長	分団長	副分団長	部 長	班 長	団 員
糸魚川市 消防団	定 数	1,190	1	6	31	22	92	177	861
	実 員	1,027	1	5	41	24	81	125	750
糸魚川方面隊	実 員	520	0	2	18	10	51	49	390
能生方面隊	実 員	286	0	2	12	9	16	47	200
青海方面隊	実 員	221	1	1	11	5	14	29	160

団長、副団長は居住地の方面隊に含む

### (2) 消防団幹部

#### ア 糸魚川市消防団(団本部)

(平成29年4月1日現在)

団 長	齊 藤 直 文
副 団 長	笠 原 勇 治
副 団 長	猪 又 正 明

#### イ 糸魚川方面隊

方 面 隊 長	山 中 島 雄 二	分 団 長(本部員)	佐 藤 清 紀
副 方 面 隊 長	福 嶋 清 史	分 団 長(本部員)	大 西 隆
副 方 面 隊 長	山 本 誠	分 団 長(本部員)	小 林 章 人
		分 団 長(本部員)	藤 田 繁 雄
		分 団 長(本部員)	加 藤 政 人
		分 団 長(本部員)	原 安 雄

#### ウ 能生方面隊

方 面 隊 長	中 村 豊	分 団 長(本部員)	伊 藤 信 明
副 方 面 隊 長	小 林 徹	分 団 長(本部員)	白 濱 順 一
副 方 面 隊 長	長 崎 和 雄	分 団 長(本部員)	能 登 忠 幸
		分 団 長(本部員)	山 田 健 男
		分 団 長(本部員)	寺 崎 浩 幸

#### エ 青海方面隊

方 面 隊 長	水 沼 敦	分 団 長(本部員)	平 野 正 司
副 方 面 隊 長	古 市 孝 一	分 団 長(本部員)	磯 野 敦
副 方 面 隊 長	山 岸 直 樹	分 団 長(本部員)	青 代 建 一
		分 団 長(本部員)	朝 岡 秀 行
		分 団 長(本部員)	黒 山 宏

## (3) 分団幹部

## ア 糸魚川方面隊

(平成29年4月1日現在)

分団名	分団長	副分団長	分団名	分団長	副分団長
第1分団	倉又裕樹	川合喜久雄	第6分団	伊藤秀仁	小田島修
第2分団	池原公人	吉原洋幸	第7分団	米田隆義	杉田眞伸
第3分団	樋口正夫	木島一	第8分団	木嶋健二	谷口広明
第4分団	齊藤孝之	横山克範	第9分団	戸沢和重	北山茂
第5分団	金子保	関澤茂	第10分団	達紙利久	谷口晃

## イ 能生方面隊

分団名	分団長	副分団長	
第1分団	伊藤仁	山本学	伊藤奨
第2分団	伊藤一彦	佐藤忠	中村亨
第3分団	渡邊文夫	笠井勝也	巻淵哲経
第4分団	橋立雄二	日馬孝芳	田中雅樹
第5分団	伊藤満男	増野正彦	

## ウ 青海方面隊

分団名	分団長	副分団長	
第1分団	山崎貞雄	岡庭功	富岡和久
第2分団	小野清隆	平野勇	富岳俊明
第3分団	多田勝敏	朝岡秀行	
警備分団	水嶋一久	松澤堯	

## (4) 消防団表彰の状況(平成29年度中：階級は基準日当時)

## ア 消防庁長官表彰

永年勤続功労章 能生方面隊 分団長 小林 徹  
分団長 山田 健男

## イ 日本消防協会長表彰

功績章 能生方面隊 副団長 中村 豊  
精績章 糸魚川方面隊 分団長 小林 章人  
青海方面隊 分団長 磯野 敦  
能生方面隊 分団長 伊藤 満男  
勤続章 15人

## ウ 県知事表彰、県消防協会長表彰

功績章 8人  
30年勤続章 13人  
20年勤続章 29人  
10年勤続章 36人  
消防機関現場功労 糸魚川市消防団

## エ 糸魚川市長、消防団長表彰

精績章 13人  
精勤章 81人  
無火災表彰 糸魚川方面隊 第2分団  
糸魚川方面隊 第6分団

優良分団表彰	青海方面隊	第1分団
	糸魚川方面隊	第1分団
	能生方面隊	第3分団
	青海方面隊	第2分団

オ 平成29年防災功労者内閣総理大臣表彰  
 防災功労者内閣総理大臣表彰 糸魚川市消防団

(5) 消防団ポンプ等 (平成30年3月31日現在)

区 分	保 有 台 数		
	糸 魚 川	能 生	青 海
小型動力ポンプ付積載車	43	19	13
小型動力ポンプ (車両に積載していないもの)	1	0	0
手引動力ポンプ	5	0	0
指揮車・広報車	1	1	1
合 計	50	20	14

ア 小型動力ポンプ付積載車更新  
 糸魚川方面隊 第4分団第17部(大和川)  
 糸魚川方面隊 第5分団第19部(羽生)  
 青海方面隊 第1分団第2部(八久保)

イ 総務省消防庁 消防団無償貸付事業  
 糸魚川消防団本部指揮車

ウ 日本損害保険協会 軽消防自動車寄贈事業  
 糸魚川方面隊 第3分団第10部(越)

(6) 消防団等施設 (平成30年3月31日現在)

区 分	棟 数		
	糸 魚 川	能 生	青 海
格納庫	45	13	14
水防倉庫	5	1	2
合 計	50	14	16

(7) 消防団装備品等整備状況(平成29年度整備)

- ア 被服
- ・新入団員用被服
  - ・個人装備品(防災長靴、ゴーグル、ヘッドライト、頭巾タイプマスク)全団員分
  - ・消防団幹部、警備分団用安全ベスト
  - ・防火服一式 148着
  - ・幹部用防火服 6着
  - ・救命胴衣 12着
- イ 防災機器
- ・ハンドメガホン 17台
  - ・住宅地図 22冊

# 10 防 災

## (1) 防災会議

- ア 開催日 平成 29 年 6 月 9 日(金)  
 イ 場 所 糸魚川市防災センター  
 ウ 議 題 糸魚川市地域防災計画の修正について ほか  
 エ 委員名簿

(平成 30 年 3 月 31 日現在)

区分	所 属 名	役 職	氏 名
会 長	糸魚川市	市長	米田 徹
第 1 号	上越労働基準監督署	署長	上田 克郎
	高田河川国道事務所糸魚川国道維持出張所	所長	加藤 久紀
	高田河川国道事務所糸魚川出張所	所長	岡崎 仁司
	松本砂防事務所姫川出張所	建設監督官	野村 昌弘
	上越森林管理署	署長	小松 敬
	新潟地方气象台	台長	舟崎 淳
	上越海上保安署	署長	佐藤 昭人
	陸上自衛隊高田駐屯地第 2 普通科連隊	第 1 中隊長	曾我 康弘
第 2 号	糸魚川地域振興局	局長	浦部 清和
	糸魚川地域振興局企画振興部	部長	(局長兼任)
	糸魚川地域振興局地域整備部	部長	三木 公一
	糸魚川地域振興局農林振興部	部長	松浦 正憲
	糸魚川地域振興局健康福祉部	部長	堀川 雅美
第 3 号	糸魚川警察署	署長	渡邊 元
第 4 号	糸魚川市	副市長	織田 義夫
		副市長	木村 英雄
第 5 号	糸魚川市教育委員会	教育長	田原 秀夫
第 6 号	糸魚川市消防団	団長	斉藤 直文
	糸魚川市消防本部	消防長	大滝 正史
第 7 号	西日本旅客鉄道株式会社金沢支社糸魚川駅	駅長	塚田 晃久
	西日本旅客鉄道株式会社金沢支社北陸広域鉄道部大糸線担当	部長	谷野 公春
	えちごトキめき鉄道株式会社	安全推進室長	滝沢 昭彦
	東日本高速道路株式会社新潟支社上越管理事務所	所長	中野 季哉
	日本郵便株式会社糸魚川郵便局	局長	片山 正博
	東日本電信電話株式会社埼玉事業部新潟支店	支店長	山本 健一
	東北電力株式会社糸魚川営業所	所長	佐藤 英和
	黒部川電力株式会社糸魚川本社	経営管理部長	喜多埜哲朗
	東京発電株式会社糸魚川事業所	所長	庄司 敬弘
	日本通運株式会社高田支店糸魚川営業所	所長	佐藤 功
	糸魚川バス株式会社本社営業所	専務取締役	松澤 和彦
	新潟県トラック協会上越支部糸魚川分会	分会長	西山 満
	糸魚川市医師会	会長	眞部 一彦
	糸魚川経済団体連絡協議会	会長	猪又 史博
	新潟県建設業協会糸魚川支部	支部長	鈴木 秀城
	糸魚川管内報道機関代表	新潟日報支局長	黒島 亮
	糸魚川市社会福祉協議会	会長	倉又 孝好
第 8 号	糸魚川地域連合区長会	会長	大橋 勇次
	能生地域区長連絡協議会	会長	池田 正夫
	青海地域防火防犯組合協議会	会長	田鹿 修
	合 計	39 人	



(2) 平成 29 年度の災害対応

ア 7月1日 大雨災害

・本部設置状況 糸魚川市大雨災害対策本部

日 時	本 部 名	記 事
7月1日(土) 16時00分	糸魚川市大雨災害対策本部	設置
7月4日(火) 8時30分	糸魚川市大雨災害対策本部	解散

- ・気象警報等 大雨警報(土砂災害・浸水害)、洪水警報
- ・被害状況
  - 人的被害 重傷1名(河川転落)
  - 建物被害 床上浸水:非住家1件  
床下浸水:住家1件 非住家6件
  - その他被害 土砂崩れ20件、車両水没2件
  - 施設災害:一般道路、農林道49箇所
  - 農林関係:田畑冠水等20箇所 用水路等29箇所
  - 河川被害:能生川 堤防浸食2箇所  
西光寺川 溢水6箇所
  - 停 電:蓮台寺付近83件
- ・避難情報

日 時	避難情報	対象地区	避難所
7月1日(土) 16時08分	避難勧告 発令	能生地区 西能生地区	能生小学校 海洋高校
7月4日(火) 8時30分	避難勧告 解除	能生地区 西能生地区	能生小学校 海洋高校

イ 8月12日 大雨警報(土砂災害)

- ・気象警報等 大雨警報(土砂災害・浸水害)、洪水警報
- ・雨量及び河川水位情報〔時間雨量/累計雨量(mm)〕
  - 8時20分 道平 41mm/89mm 時間雨量警戒値超過
  - 9時00分 火打1号ダム 40mm/82mm 時間雨量警戒値超過
  - 9時10分 焼山温泉 41mm/71mm 時間雨量警戒値超過
- ・水防情報〔観測水位/基準水位(m)〕
  - 8時40分 羽生(海川) 28.61m/28.59m 水防団待機水位超過情報
  - 9時30分 羽生(海川) 29.05m/29.03m はん濫注意水位超過情報
- ・被害状況 建物被害 床下浸水:住家1件

ウ 9月8日 釜沢地内地すべり災害

- ・被害状況 地すべり 幅=約100m 延長=約430m 深さ=7~8m  
地滑り土量 約130,000m<sup>3</sup>
- ・農道 川島釜沢線 一部埋没 約100m

エ 10月23日 台風21号災害及び西海地区地すべり災害

・本部設置状況

日 時	本 部 名	記 事
10月23日(月) 5時00分 14時00分	糸魚川市台風21号警戒本部 糸魚川市台風21号災害対策本部	設置 設置
10月24日(火) 12時00分	現地対策(警戒)本部(道平地内)	設置
10月25日(水) 17時00分	糸魚川市台風21号災害対策本部 糸魚川市西海地区地すべり警戒本部	解散 設置

日 時	本 部 名	記 事
11月1日(水) 17時00分	現地対策(警戒)本部(道平地内) 糸魚川市西海地区地すべり警戒本部	解散 解散

- ・ 気象警報等 暴風警報、波浪警報、大雨警報(土砂災害・浸水害)、洪水警報
- ・ 気象状況 最大瞬間風速 27.0m/s 北(10月23日 12時41分)  
最大風速 16.8m/s 北北東(10月23日 2時00分～3時00分)  
観測場所：消防本部
- ・ 被害状況 建物被害 床下浸水：住家11件  
一部損壊：非住家3件  
その他被害 土砂崩れ：15件  
施設災害：一般道路、農林道69箇所  
農林関係：田畑被害等4箇所 用水路等被害5箇所  
河川被害：堤防浸食8箇所(能生川ほか)  
河道閉塞3箇所(海川ほか)  
その他：水力発電施設、天然ガスパイプラインほか被災

・ 避難情報

日 時	避難情報	対象地区	避難所
10月23日(月) 8時10分	避難準備・高齢者等避難開始 発表	溝尾、楨	上南地区公民館
10時00分	避難準備・高齢者等避難開始 発表	宮花町2区	青海生涯学習センター
10時05分	避難勧告 発令	宮花町2区	青海生涯学習センター
11時00分	避難準備・高齢者等避難開始 発表	中野口、下倉 の一部	中能生地区公民館 上南地区公民館に変更
15時00分	避難勧告 発令	川詰、東谷内	上南地区公民館
15時30分	避難勧告 発令	釜沢の一部、 粟倉、真木、 来海沢、市 野々、御前山	西海地区公民館
18時30分	避難勧告 発令	道平、釜沢 (一部から 全戸に変更)	西海地区公民館
10月24日(火) 10時00分	避難準備・高齢者等避難開始 発表 避難勧告 解除	能生地域、青 海地域	
14時00分	避難勧告 解除	西海地区	

- オ 11月27日 川詰地内土砂崩れ(山腹崩壊)被害
- ・ 被害状況 山腹崩壊 幅=約50m 延長=約150m 深さ=3～5m  
崩壊土量 約10,000 m<sup>3</sup>  
普通河川 川詰川 一部埋没
  - ・ 避難状況 避難準備・高齢者等避難開始(対象：川詰の一部 4世帯5名)

- カ 1月12日 大雪警戒本部
- ・ 本部設置状況

日 時	本 部 名	記 事
1月12日(金) 17時00分	糸魚川市大雪警戒本部	設置
1月15日(月) 10時00分	〃	解散

- ・ 気象警報等 大雪警報  
( 1月11日13時11分～12日23時42分及び14日0時36分～4時13分まで )
- ・ 積雪状況 期間最大平均積雪 115 cm
- ・ 被害状況 人的被害 重傷 1名 (除雪作業中事故)  
軽傷 6名 (除雪作業中事故1名、転倒5名)
- 交通状況 国道8号通行止め (12日19時20分～13日5時00分)  
[ 上越市加賀交差点から糸魚川市横町交差点まで ]
- 停 電 能生小泊地区 (13日10時30分から11時53分まで)

キ 2月5日 大雪警戒本部

- ・ 本部設置状況

日 時	本 部 名	記 事
2月5日(月) 12時00分	糸魚川市大雪警戒本部	設置
2月9日(金) 15時00分	〃	解散

- ・ 積雪状況 期間最大平均積雪 132 cm
- ・ 被害状況 特になし

ク 2月15日発生 強風被害

- ・ 気象状況 最大瞬間風速 25.7m/s 南西 (2月15日 18時42分)  
観測場所：消防本部
- ・ 被害状況 建物被害 一部損壊：住家 1件 (仙納)

ケ 3月1日 暴風被害

- ・ 気象状況 最大瞬間風速 34.9m/s 南 (3月1日 1時38分)  
観測地点：消防本部
- ・ 被害状況 人的被害 軽傷：1名 (強風による転倒)  
建物被害 一部損壊：住家4件 (能生、西海、田海、青海)  
非住家1件 (能生)  
その他被害 車両損傷：自家用車1台 (駐車車両・飛散物による被害)  
停電：小滝地区、上南地区、木浦地区

(3) 防災センター来庁者数 (平成29年4月1日から平成30年3月31日まで)

	団体数	人 数
一 般 団 体	41	1,038
庁舎視察研修	90	2,090
会議・講習会	48	1,057
職 場 体 験	5	50
合 計	184	4,235

(4) 関川・姫川総合水防訓練

- ア 実施日 平成29年5月21日(土) 9:00～11:00
- イ 実施場所 上越市鴨島地先 (関川右岸河川敷)
- ウ 主 催 関川・姫川水防連絡会、国土交通省高田河川国道事務所
- エ 参加機関 上越地域振興局、糸魚川地域振興局、上越市消防団、妙高市消防団、糸魚川市消防団、上越地域消防事務組合、中部電力株式会社 他
- オ 参加者 約2,600人 (来賓及び一般見学者含む)

(5) 糸魚川市総合防災訓練

- ア 実施日時 平成29年6月25日(日) 8:00～10:00
- イ 実施場所 市内全域 (80地区)

- ウ 主催 糸魚川市
- エ 参加機関 陸上自衛隊第2普通科連隊、糸魚川警察署、東北電力株式会社、東日本電信電話株式会社、株式会社ドコモCS、糸魚川市消防団 他
- オ 参加人数 8,967人（糸魚川地域33地区4,557人、能生地域33地区2,356人、青海地域14地区1,374人、17関係機関680人）

(6) 防災行政無線

ア 戸別受信機設置状況（デジタル受信機のみ）（平成30年3月31日現在）

地域	区分	世帯数	台数	普及率（%）
糸魚川		10,878	2,689	24.7
能生		3,234	1,763	54.5
青海		3,323	1,582	47.6
合計		17,435	6,034	34.6

イ 防災行政無線デジタル化

- ・屋外子局等更新工事 18箇所 金額 129,741,000円  
（中継局1、再送信子局3、屋外子局14）
- ・戸別受信機購入 6,000台 金額 257,904,000円

(7) 防災啓発

ア 消防防災フェア

- ・開催日時 平成29年9月9日(日) 10:00～14:00
- ・開催場所 本町通り（駅前通りとの交差点～第四銀行糸魚川支店間）
- ・目的 復興まちづくり計画の3方針「災害に強いまち」「にぎわいのあるまち」「住み続けられるまち」をテーマに開催し、計画の推進に向けた機運を醸成する。
- ・主催 糸魚川市
- ・内容 車両・資機材展示、煙体験、はしご車搭乗体験、水消火器的当、救急隊体験、消防隊体験、炊き出し訓練、復興まちづくりPR、クイズラリー、路上ライブ、ジオまる・ぬーな・消防消太握手会、地震体験、住宅用火災警報器・防災用品展示出店
- ・来場者 約850人

イ 防災リーダー研修会

- ・開催日時 平成30年3月3日(土) 地震津波災害コース 9:00～12:00  
大雨洪水土砂災害コース 13:30～16:30
- ・開催場所 糸魚川市防災センター
- ・目的 防災知識の修得、地域防災力の向上
- ・主催 糸魚川市
- ・内容 DIG「簡易型災害図上演習」  
意見交換会、質疑応答
- ・受講者 地震津波災害コース 33地区 1団体 7郵便局 67人  
大雨洪水土砂災害コース 33地区 42人 合計109人

- ウ 防災出前講座 28回 参加者2,279人

## (8) 自主防災組織等の状況

## ア 結成状況

地 域	区 分	平成 29 年度		平成 28 年度	
		団体数	組織率 (%)	団体数	組織率 (%)
系 魚 川		32	96.6	32	96.6
能 生		37	82.2	37	82.2
青 海		8	51.1	7	40.8
合 計		77	85.2	76	83.2

(各年度 3 月 31 日現在)

## イ 自主防災組織補助金

・資 機 材 整 備	8 団体	773,000 円
・自主防災活動	20 団体	545,000 円
・防災環境整備	4 団体	592,000 円

## (9) 防災備蓄品

## 備蓄の状況(主要品目)

(平成 30 年 3 月 31 日現在)

品 目	備蓄場所	系魚川地域	能生地域	青海地域	合 計	H29 配備数	H29 使用数
		防災センター	能生事務所	青海事務所 八久保防災倉庫			
アルファ米 (食)		1,790	600	600	2,990	600	710
副食(缶詰) (個)		1,834	1,266	1,206	4,306	1,714	1,476
飲料水 (ℓ)		900	600	300	1,800	300	0
毛布 (枚)		449	0	277	726	0	291
救助工具セット (組)		16	5	5	26	0	0
投光器、発電機 (組)		5	0	0	5	0	0
救急セット (人分)		270	0	0	270	0	0

## (10) 避難路等整備

工事番号・件名	地 区	工事金額	工事概要
消第 14 号 浦本地内津波避難路整備工事	間脇、中浜 地内	4,860,000 円	避難路整備 L=288.0m
能生小泊地区避難路整備工事 (能生事務所発注)	能生小泊地内	3,032,640 円	避難路整備工 L=100.4m ・手摺設置 4 工区 L=44.4m ・舗装工 3 工区 L=56.0m
合 計		7,892,640 円	

## 11 国民保護

### (1) 糸魚川市国民保護協議会委員

#### ア 委員名簿

(平成30年3月31日現在)

区分	所属名	役職	氏名
会長	糸魚川市	市長	米田 徹
第1号	北陸地方整備局高田河川国道事務所	所長	村下 剛
	第九管区海上保安本部上越海上保安署	署長	佐藤 昭人
	新潟地方気象台	台長	舟崎 淳
	新潟労働局上越労働基準監督署	署長	上田 克郎
第2号	陸上自衛隊第2普通科連隊第1中隊	中隊長	曾我 康弘
第3号	新潟県糸魚川地域振興局	局長	浦部 清和
	新潟県糸魚川地域振興局企画振興部	部長	(局長兼務)
	新潟県糸魚川地域振興局地域整備部	部長	三木 公一
	新潟県糸魚川地域振興局農林振興部	部長	松浦 正憲
	新潟県糸魚川地域振興局健康福祉部	部長	堀川 雅美
	新潟県警察本部糸魚川警察署	署長	渡邊 元
第4号	糸魚川市	副市長	織田 義夫
第5号	糸魚川市教育委員会	教育長	田原 秀夫
	糸魚川市消防本部	消防長	大滝 正史
第6号	糸魚川市総務部	部長	金子 裕彦
	糸魚川市市民部	部長	岩崎 良之
	糸魚川市産業部	部長	齊藤 隆一
	糸魚川市ガス水道局	局長	木村 清
第7号	西日本旅客鉄道株式会社金沢支社糸魚川駅	駅長	塚田 晃久
	西日本旅客鉄道株式会社金沢支社大系線担当	部長	谷野 公春
	えちごトキめき鉄道株式会社安全推進室	室長	滝沢 昭彦
	東日本高速道路株式会社新潟支社上越管理事務所	所長	中野 秀哉
	東日本電信電話株式会社埼玉事業部新潟支店	支店長	山本 健一
	東北電力株式会社糸魚川営業所	所長	佐藤 英和
	日本通運株式会社高田支店	支店長	深沢 一大
	日本郵便株式会社糸魚川郵便局	局長	片山 正博
第8号	新潟県トラック協会上越支部糸魚川分会	分会長	西山 満
	糸魚川市医師会	副会長	鈴木修一郎
	糸魚川経済団体連絡協議会	副会長	平野 拓二
	新潟県建設業協会糸魚川支部	支部長	鈴木 秀城
	糸魚川市社会福祉協議会	会長	倉又 孝好
	黒部川電力株式会社糸魚川本社	工務部長	吉江 徹
	東京発電株式会社糸魚川事業所	所長	庄司 敬弘
	糸魚川バス株式会社	専務取締役	松澤 和彦
	姫川港利用者協議会	事務局長	原 豊
	糸魚川地域連合区長会	会長	大橋 勇次
	能生地域区長連絡協議会	会長	池田 正夫
	青海地域地区支館連絡協議会	会長	堀田 岩吉
	糸魚川市消防団	団長	斉藤 直文
合 計		39人	

## 12 新型インフルエンザ

新型インフルエンザ対策用品備蓄状況		(平成30年3月31日現在)	
感染防止衣(上下)	7,300着	N95マスク	4,560枚
手袋	70,000枚	サージカルマスク	30,000枚
ゴーグル	150個		

## 13 火山災害対策

### (1) 安全対策

#### ア 立入規制周知看板の作製・設置

- ・作製 立入り規制看板 5基  
1km地点立入規制看板 1枚
- ・看板設置 焼山登山道入り口 5箇所  
(カラサワシェルター、上早川、三峡パーク、駒ヶ岳、雨飾山)  
1km地点立入規制箇所 1箇所(新潟焼山登山道 坊々抱岩付近)

### (2) 新潟焼山火山防災協議会

#### ア 第2回幹事会

- ・開催日時 平成29年5月24日(水) 14:00~16:00
- ・開催場所 糸魚川市防災センター
- ・議題等
  - ・最近の火山活動と今後の対応について
  - ・平成29年度事業計画について
  - ・新潟焼山における火山災害による遭難の防止に関する条例の制定について

#### イ 第9回緊急調査・緊急対応ワーキンググループ会議

- ・実施日時 平成30年2月16日(金) 13:30~15:30
- ・開催場所 新潟県庁5階506会議室
- ・内容 新潟焼山火山噴火緊急減災対策砂防計画の修正について ほか

# 農業委員会事務局

## 1 農業委員会

### (1) 農業委員会の構成

・ 農業委員

会 長 齋 藤 清 美

会長職務代理 松 澤 一 久

任期 自 平成29年7月20日

至 平成32年7月19日

区 分	定 員	現 員	委 員 氏 名
農 業 委 員	19人	19人	藤 田 一 義 片 山 敏 隆 大 島 博 原 直 治 園 田 岳 彦 松 澤 一 久 加 藤 久 雄 荻 野 輝 道 鷲 澤 茂 雄 伊 藤 眞 一 福 田 幸 生 井 上 二 郎 土 沢 一 男 伊 藤 昭 一 齋 藤 清 美 川 合 次 夫 川 内 敏 夫 上 原 久 三 子 樋 口 佐 登 子
農地利用最適化 推進委員	18	18	伊 藤 力 渡 邊 逸 郎 原 安 義 恩 田 實 岩 崎 源 一 松 木 秀 夫 猪 又 則 雄 伊 井 一 夫 山 岸 寛 幸 加 藤 政 人 中 村 成 義 小 島 吉 隆 山 本 民 男 小 池 憲 夫 日 馬 吉 雄 山 崎 順 一 小 竹 堅 吾 白 澤 実
計	37	37	

### (2) 委員会開催と議案件数

月 別	計	4	5	6	7	8	9	10	11	12	1	2	3
農業委員会開催回数	13	1	1	1	2	1	1	1	1	1	1	1	1
議 案 件 数	計	851	72	44	75	64	30	26	37	98	135	75	121
	農 地	340	26	12	36	35	24	20	18	29	49	22	44
	農用地利用集積事業	483	46	28	36	25	6	5	19	67	85	47	74
	農地中間管理事業	22	0	4	3	3	0	1	0	1	1	5	3
	農 業 振 興	3	0	0	0	0	0	0	0	1	0	0	0
	農 政 対 策	0	0	0	0	0	0	0	0	0	0	0	0
	そ の 他	3	0	0	0	1	0	0	0	0	0	1	0



## 2 農業振興及び農政対策

- (1) 全国農業委員会会長大会（平成 29 年 5 月 29 日：文京シビックホール）  
 議案内容 政策提案・要請決議  
 ・農業・農村の持続的発展に向けた政策提案  
 ・「新・農地を活かし、担い手を応援する全国運動」のさらなる推進に関する申し合わせ決議  
 ・「情報提供活動」の一層の強化に関する申し合わせ決議
- (2) 全国農業委員会会長代表者集会（平成 29 年 11 月 30 日：東京メルパルクホール）  
 議案内容 関係機関への要請要望  
 ・農地利用の最適化に向けた施策推進に関する要請決議  
 ・「新・農地を活かし、担い手を応援する全国運動」の推進に関する申し合わせ決議  
 ・「情報提供活動」の一層の強化に関する申し合わせ決議
- (3) 農地利用状況調査  
 （実施日）平成 29 年 8 月～ 9 月  
 （内 容）農地法第 30 条の規定による管内農地の利用状況についての調査

（単位：㎡）

調査実施面積	26,960,712
うち 1号遊休農地 （現に耕作されておらず、今後も耕作される見込みがない農地）	56,910
うち 2号遊休農地 （耕作されているが、周辺の利用程度と比較し、その程度が著しく劣っている農地）	0

## (4) 実勢賃借料の情報提供

(公開日)平成30年1月31日

(内容)農地法第52条の規定による農地の借賃等の情報提供

田(水稻) 10a当たり/円

地区名	平均額	最高額	最低額	データ数	備考
浦本地区	-	-	-	-	該当無
下早川地区	12,600	20,600	4,000	250	
上早川地区	8,600	14,000	4,000	246	
大和川地区	11,100	15,000	4,000	86	
西海地区	8,500	12,600	3,500	258	
糸魚川地区	13,000	19,500	6,900	54	
大野地区	8,900	13,700	4,600	93	
根知地区	9,400	13,700	4,000	78	
小滝地区	-	-	-	-	該当無
今井地区	11,400	17,800	3,500	73	
磯部地区	7,700	13,000	4,000	99	
能生地区	-	-	-	-	該当無
能生谷地区	12,800	20,600	4,500	324	
木浦地区	11,300	13,700	5,000	21	
青海地区(全域)	-	-	-	-	該当無

## 3 農 地

## (1) 農地法第3条(農地としての権利の設定・移転)

(単位:m<sup>2</sup>)

区分 地目	合 計		所 有 権		賃 借 権		使用貸借権		地 役 権	
	件数	面積	件数	面積	件数	面積	件数	面積	件数	面積
計	37	101,841	37	101,841	0	0	0	0	0	0
田		52,100		52,100		0		0		0
畑		49,741		49,741		0		0		0

## (2) 農地法第4条(所有者が自家のために転用)

(単位:m<sup>2</sup>)

区分 地目	合 計		住 宅		アパート・社宅		店 舗		倉庫・物置	
	件数	面積	件数	面積	件数	面積	件数	面積	件数	面積
計	9	16,712	3	768	2	1,025	0	0	1	402
田		15,535		441		276		0		402
畑		1,177		327		749		0		0

区分 地目	工場・作業所		車 庫		駐 車 場		資 機 材 置 場		道 路 ・ 水 路	
	件 数	面 積	件 数	面 積	件 数	面 積	件 数	面 積	件 数	面 積
計	0	0	2	282	0	0	1	14,235	0	0
田		0		181		0		14,235		0
畑		0		101		0		0		0

区分 地目	山 林		砂 利 採 取		そ の 他	
	件 数	面 積	件 数	面 積	件 数	面 積
計	0	0	0	0	0	0
田		0		0		0
畑		0		0		0

(3) 農地法第5条(第3者の転用のため権利の設定・移転)

(単位: m<sup>2</sup>)

区分 地目	合 計		住 宅		アパ-ト・社宅		店 舗		倉 庫 ・ 物 置	
	件 数	面 積	件 数	面 積	件 数	面 積	件 数	面 積	件 数	面 積
計	79	58,097	42	17,117	2	1,078	3	1,593	5	1,118
田		44,041		8,565		1,078		1,317		596
畑		14,056		8,552		0		276		522

区分 地目	工場・作業所		車 庫		駐 車 場		資 機 材 置 場		道 路 ・ 水 路	
	件 数	面 積	件 数	面 積	件 数	面 積	件 数	面 積	件 数	面 積
計	2	391	0	0	6	1,111	16	33,997	0	0
田		391		0		633		31,461		0
畑		0		0		478		2,536		0

区分 地目	山 林		砂 利 採 取		そ の 他	
	件 数	面 積	件 数	面 積	件 数	面 積
計	0	0	0	0	3	1,692
田		0		0		0
畑		0		0		1,692

## (4) 農用地利用集積計画状況

(単位：㎡)

区分 地目	合 計		所 有 権		賃 借 権		使用賃借権	
	件 数	面 積	件 数	面 積	件 数	面 積	件 数	面 積
計	483	1,243,923	0	0	399	1,049,100	84	194,823
田		1,191,840		0		999,495		192,345
畑		52,083		0		49,605		2,478

## (5) 賃貸借の解約

(単位：㎡)

区分 地目	合 計		賃貸人主導		賃借人主導		転用目的		そ の 他	
	件 数	面 積	件 数	面 積	件 数	面 積	件 数	面 積	件 数	面 積
計	99	207,745	18	31,390	56	147,473	4	1,061	21	27,821
田		206,045		29,936		147,227		1,061		27,821
畑		1,700		1,454		246		0		0

## (6) 使用賃借の解約

(単位：㎡)

区分 地目	合 計		貸人主導		借人主導		転用目的		そ の 他	
	件 数	面 積	件 数	面 積	件 数	面 積	件 数	面 積	件 数	面 積
計	28	57,689	1	1,789	14	38,168	0	0	13	17,732
田		54,921		1,789		38,168		0		14,964
畑		2,768		0		0		0		2,768

## (7) 農地の地目変換現況証明（非農地証明）

(単位：㎡)

区分 地目	合 計		宅 地		山 林		原 野		そ の 他	
	件 数	面 積	件 数	面 積	件 数	面 積	件 数	面 積	件 数	面 積
計	12	3,042	3	348	3	1,561	2	465	4	668
田		1,840		325		1,132		0		383
畑		1,202		23		429		465		285

## (8) 農地の休耕届状況

(単位：m<sup>2</sup>)

区分 地目	合 計		糸魚川地域		能 生 地 域		青 海 地 域	
	件 数	面 積	件 数	面 積	件 数	面 積	件 数	面 積
計	38	90,042	26	60,505	12	29,537	0	0
田		82,786		55,200		27,586		0
畑		7,256		5,305		1,951		0

## (9) 農地の転用事実確認

(単位：m<sup>2</sup>)

区分 地目	合 計		宅 地		山 林		雑 種 地		そ の 他	
	件 数	面 積	件 数	面 積	件 数	面 積	件 数	面 積	件 数	面 積
計	20	8,235	7	2,173	0	0	8	4,224	5	1,838
田		7,771		2,080		0		3,869		1,822
畑		464		93		0		355		16

## (10) 農地法以外の農地転用状況

(単位：m<sup>2</sup>)

区分 地目	合計	国	県	市	土地改良	2 a 未 満 農業用施設	その他
	計	33,487	70	33,123	262	0	32
田	32,483	70	32,413	0	0	0	0
畑	1,004	0	710	262	0	32	0

#### 4 農業者年金

##### (1) 年金加入者数

(単位：人)

項目	H29.4.1 現在	加入	脱退	転出	60歳到達 喪失	H30.3.31 現在
政策支援	2	0	0	0	0	2
通常	4	0	0	0	1	3
計	6	0	0	0	1	5

##### (2) 年金受給者数

(単位：人)

項目	H29.4.1 現在	裁定	支給 停止 除外	特老 受給	転入	転出	喪失 (死亡)	停止	H30.3.31 現在
経営移譲	182	0	0		0	0	20	0	162
旧老齢	93	0	0	0	0	0	6	0	87
新老齢	12	1	0		0	0	0	0	13
計	287	1	0	0	0	0	26	0	262

##### (3) 経営移譲年金の貸借契約状況

(単位：件)

	新規	再設定	期間延長
後継者	0	6	4
第三者	0	2	0
計	0	8	4

# 監査委員事務局

## 1 監査委員

区 分	氏 名	任 期
識見委員(代表)	齋藤隆嗣	平成27年4月1日～平成31年3月31日
議 選 委 員	高澤公	平成25年5月15日～平成29年4月23日
		平成29年5月17日～平成33年4月23日

## 2 例月出納検査

実施日	検査の対象	
平成29年4月25日	平成29年3月分(平成28年度)	<ul style="list-style-type: none"> <li>・一般会計</li> <li>・特別会計               <ul style="list-style-type: none"> <li>国民健康保険事業</li> <li>国民健康保険診療所</li> <li>後期高齢者医療</li> <li>介護保険事業</li> <li>柵口温泉事業(平成28年度のみ)</li> <li>有線テレビ事業</li> <li>公共下水道事業</li> <li>集落排水・浄化槽事業</li> <li>簡易水道事業</li> <li>学校給食</li> <li>集合支払</li> </ul> </li> <li>・各基金</li> <li>・歳入歳出外現金</li> <li>・公営企業会計               <ul style="list-style-type: none"> <li>水道事業</li> <li>ガス事業</li> </ul> </li> </ul>
5月26日	4月分(平成28・29年度)	
6月28日	5月分(平成28・29年度)	
7月25日	6月分(平成29年度)	
8月25日	7月分(平成29年度)	
9月25日	8月分(平成29年度)	
10月25日	9月分(平成29年度)	
11月27日	10月分(平成29年度)	
12月25日	11月分(平成29年度)	
平成30年1月25日	12月分(平成29年度)	
2月27日	平成30年1月分(平成29年度)	
3月27日	2月分(平成29年度)	

## 3 決算審査・基金運用状況審査・健全化判断比率等審査

実施日	審査の対象	
平成29年7月27日	建設課、環境生活課、商工農林水産課、農業委員会事務局、福祉事務所	<ul style="list-style-type: none"> <li>・平成28年度一般会計、特別会計歳入歳出決算及び公営企業会計決算</li> <li>・平成28年度基金運用状況</li> <li>・平成28年度決算に基づく健全化判断比率及び資金不足比率</li> </ul>
28日	こども課、会計課、消防本部、文化振興課、生涯学習課	
8月1日	市民課、健康増進課、議会事務局	
2日	総務課、選挙管理委員会事務局、交流観光課、ガス水道局、能生事務所	
3日	青海事務所、こども教育課、定住促進課、復興推進課、企画財政課	
8日	部長講評	

#### 4 定期監査

実施日	監査の対象	監査の範囲
平成29年10月25日 26日	環境生活課 消防本部、能生事務所	平成29年度の財務に関する事務の 執行及び経営に係る事業の管理等
11月27日 28日	健康増進課、こども課 文化振興課、交流観光課	
12月25日 26日	建設課、ガス水道局、復興推進課、会計課 福祉事務所、市民課	
平成30年1月25日 26日	青海事務所、総務課、選挙管理委員会事務 局、議会事務局 商工農林水産課、農業委員会事務局	
2月22日 23日	こども教育課、生涯学習課、定住促進課 企画財政課、部長講評	

#### 5 財政的援助団体等監査

実施日	監査の対象	監査の範囲
平成29年10月26日	指定管理者 火打山麓振興株式会社 対象施設 シャルマン火打スキー場 グリーンメッセ能生 所管課 能生事務所	平成28年度の公の施設の管理に係 る出納その他の事務の執行
11月28日	指定管理者 株式会社系魚川シーサイド バレー 対象施設 シーサイドバレースキー場 所管課 交流観光課	
12月26日	補助金交付団体 公益社団法人系魚川市シル バー人材センター 所管課 福祉事務所	平成28年度に交付された補助金に 係る出納その他の事務の執行
平成30年1月26日	補助金交付団体 系魚川市土地改良区 所管課 商工農林水産課	

#### 6 住民監査請求に基づく監査

監査請求（件）	内 訳		
	却 下（件）	棄 却（件）	勧 告（件）
0	0	0	0



# 選挙管理委員会事務局

## 1 選挙管理委員会

### (1) 選挙管理委員会の組織

(平成29年5月17日まで)

委員	職名	委員長	委員長職務代理	委員	委員
	氏名	渡邊三司	駒崎勝則	矢澤章	小柳真紀
補充員	順位	1	2	3	4
	氏名	伊野啓一	楠田優子	渡邊修一	水島秀子

(平成29年5月18日から)

委員	職名	委員長	委員長職務代理	委員	委員
	氏名	吉岡隆行	矢澤章	山崎利行	小柳真紀
補充員	順位	1	2	3	4
	氏名	伊野啓一	渡邊修一	瀧明子	川原範子

(2) 委員会開催 18回

(3) 審議件数 80件

## 2 選挙人名簿登録数

名簿の区分	登録確定日	計(人)	男(人)	女(人)
永久選挙人名簿(定時登録)	平成29年6月1日	38,156	18,452	19,704
	平成29年9月1日	37,924	18,364	19,560
	平成29年12月1日	37,829	18,309	19,520
	平成30年3月1日	37,704	18,251	19,453
在外選挙人名簿	平成30年3月1日	19	7	12
新潟海区漁業調整委員会委員選挙人名簿	平成29年12月5日	245	164	81

### 3 選挙の結果

#### (1) 投票の状況

選挙期日	選挙名	有権者数(人)			投票者数(人)			投票率(%)			
		計	男	女	計	男	女	計	男	女	
4月16日	糸魚川市長選挙	37,766	18,249	19,517	27,205	13,229	13,976	72.04	72.49	71.61	
4月16日	糸魚川市議会議員一般選挙	37,766	18,249	19,517	27,200	13,229	13,971	72.02	72.49	71.58	
10月22日	衆議院議員総選挙	小選挙区	(20)	(8)	(12)	(2)	(0)	(2)	69.76	71.22	68.39
		比例代表	(20)	(8)	(12)	(2)	(0)	(2)			
		国民審査	37,841	18,305	19,536	26,344	13,003	13,341			

衆議院の有権者数、投票者数のうち( )内は、在外選挙人名簿登録者数の内書き

#### (2) 開票の状況

選挙名	選挙すべき定数(人)	立候補者数(人)	投票総数(票)	有効投票(票)	無効投票(票)	無効投票率(%)	備考
糸魚川市長選挙	1	2	27,205	26,828	377	1.39	
糸魚川市議会議員一般選挙	20	22	27,200	26,453	747	2.75	
衆議院議員総選挙	小選挙区	1	26,412	26,006	406	1.54	
	比例代表	-	26,408	25,748	660	2.50	
	国民審査	-	26,342	25,849	493	1.87	

## (3) 選挙別各候補者の得票数

## ア 糸魚川市長選挙

候補者氏名	党派	性別	得票数(票)	備考
米田 徹	無所属	男	19,554	当選
古畑 浩一	無所属	男	7,274	

## イ 糸魚川市議会議員一般選挙

候補者氏名	党派	性別	得票数(票)	備考
五十嵐 健一郎	無所属	男	1,926	当選
保坂 悟	公明党	男	1,773	当選
田原 実	無所属	男	1,629.112	当選
東野 恭行	無所属	男	1,528	当選
古川 昇	無所属	男	1,474	当選
高澤 公	無所属	男	1,466	当選
新保 峰孝	日本共産党	男	1,372	当選
齊木 勇	無所属	男	1,361	当選
山本 剛	無所属	男	1,321	当選
中村 実	無所属	男	1,299.887	当選
笠原 幸江	無所属	女	1,258	当選
吉岡 静夫	無所属	男	1,250	当選
渡邊 重雄	無所属	男	1,221	当選
大滝 豊	無所属	男	1,130	当選
松尾 徹郎	無所属	男	1,066	当選
田中立 一	無所属	男	1,041	当選
平澤 惣一郎	無所属	男	1,023	当選
佐藤 孝	日本共産党	男	938	当選
吉川 慶一	無所属	男	782	当選
滝川 正義	無所属	男	760	当選
猪又 末治	無所属	男	650	
横川 正樹	無所属	男	184	

ウ 衆議院小選挙区選出議員選挙 糸魚川市開票区

候補者氏名	党派	性別	得票数(票)
高鳥修一	自由民主党	男	16,198
梅谷守		男	9,808

エ 衆議院比例代表選出議員選挙 糸魚川市開票区

衆議院名簿届出政党等の名称	得票数(票)	衆議院名簿届出政党等の名称	得票数(票)
公明党	1,596	自由民主党	12,163
日本維新の会	652	希望の党	3,695
幸福実現党	212	日本共産党	1,860
社会民主党	679	立憲民主党	4,891

オ 最高裁判所裁判官国民審査 糸魚川市開票区

氏名	罷免を可とする投票の数	罷免を可としない投票の数
小池裕	1,628	24,221
戸倉三郎	1,596	24,253
山口厚	1,613	24,236
菅野博之	1,582	24,267
大谷直人	1,564	24,285
木澤克之	1,553	24,296
林景一	1,481	24,368

**4 検察審査員候補者**

割当人数 65人

**5 裁判員候補者**

割当人数 41人

# 固定資産評価審査委員会事務局

## 1 固定資産評価審査委員会委員

職名	氏名	任期
委員長	室山敏雄	平成26年5月19日～平成29年5月18日
委員長職務代理者	榊原康一	平成26年5月19日～平成29年5月18日
委員	高尾さよ子	平成26年5月19日～平成29年5月18日

職名	氏名	任期
委員長	榊原康一	平成29年5月19日～平成32年5月18日
委員長職務代理者	小田島澄恵	平成29年5月19日～平成32年5月18日
委員	室山敏雄	平成29年5月19日～平成32年5月18日

## 2 委員会の開催状況

回数	月日	内容
第1回	10月5日	議題 委員長の選任について 委員長職務代理者の指定について 報告事項 固定資産税及び都市計画税の課税状況について ほか

## 3 審査申出状況

区分	審査申出(件)	決定		
		認容(件)	棄却(件)	却下(件)
土地	0	0	0	0
家屋	0	0	0	0
償却資産	0	0	0	0
合計	0	0	0	0